

Inversor/cargador MultiPlus-II 4k5 y 6k5 GX

230 V



MultiPlus-II 6k5 GX

Nuevos modelos: más potencia por kg y por dm³, y mejor rendimiento con temperaturas altas

Un MultiPlus-II con función LCD y GX

El MultiPlus-II GX integra un inversor/cargador MultiPlus-II y un dispositivo GX con una pantalla de 2 x 16 caracteres.

Pantalla y WiFi

La pantalla muestra parámetros de la batería, del inversor y del controlador de carga solar.

Se puede acceder a los mismos parámetros con un *smartphone* u otro dispositivo con WiFi.

Dispositivo GX

El dispositivo GX integrado incluye:

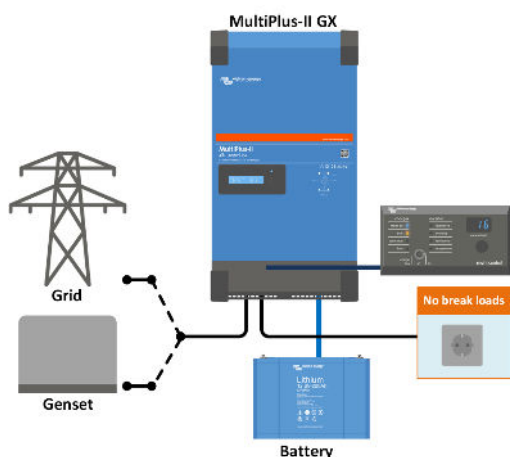
- Una interfaz BMS-Can. Se puede usar para conectarse a una batería gestionada CAN-bus compatible. Tenga en cuenta que esto no es un puerto compatible con VE.Can.
- Un puerto USB.
- Un puerto Ethernet.
- Un puerto VE.Direct.

Aplicaciones

El MultiPlus-II GX está pensado para aplicaciones en las que es necesario conectarse a otros productos o tener control remoto, como sistemas de almacenamiento de energía, tanto conectados como desconectados de la red eléctrica, y ciertas aplicaciones móviles.

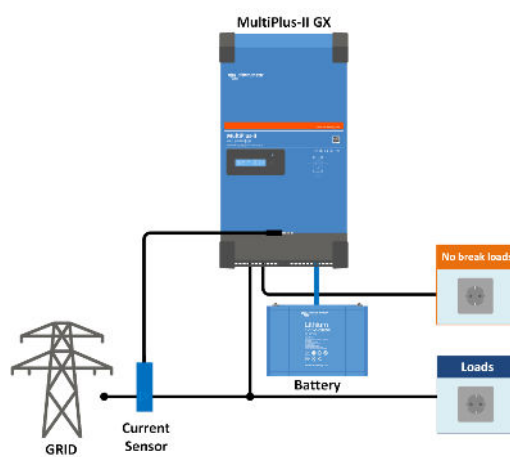
Funcionamiento paralelo y trifásico

Solo se necesita una unidad GX para el funcionamiento paralelo y trifásico.



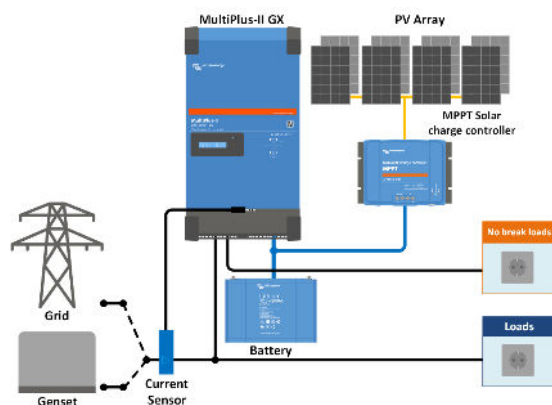
Aplicación marina, móvil o desconectada de la red eléctrica estándar

Las cargas que deberían apagarse cuando la alimentación de la entrada de CA no esté disponible pueden conectarse a una segunda salida (no se muestra en la imagen). La función PowerControl y PowerAssist tendrá en cuenta estas cargas para limitar la entrada de corriente CA hasta un valor seguro cuando haya corriente CA disponible.



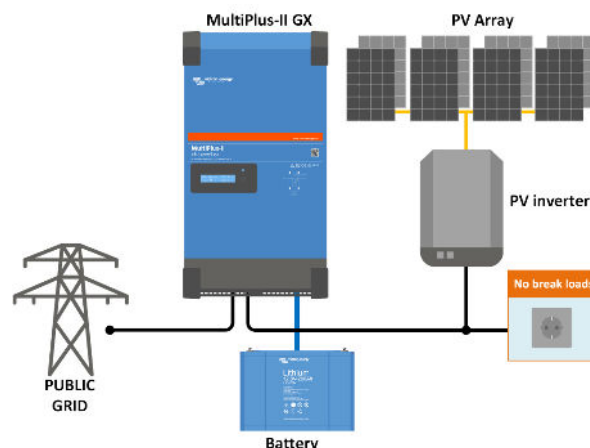
Aplicación móvil estándar o desconectada de la red eléctrica con sensor de corriente externa

Máximo rango del sensor de corriente: 100 A.



Topología paralela a la red con controlador de carga solar MPPT

El MultiPlus-II utilizará los datos del sensor de corriente alterna externo (que debe pedirse por separado) o del medidor de energía para optimizar el autoconsumo y, si es necesario, evitar la devolución a la red del excedente de energía solar. En caso de un corte del suministro eléctrico, el MultiPlus-II seguirá alimentando las cargas críticas.



Topología en línea con la red con inversor FV

La energía FV se convierte directamente en CA.

El MultiPlus-II utilizará el exceso de energía fotovoltaica para cargar las baterías o para devolver energía a la red, y descargará la batería o utilizará energía de la red para complementar la falta de energía fotovoltaica. En caso de un corte del suministro eléctrico, el MultiPlus-II se desconectará de la red y seguirá alimentando las cargas.



Portal VRM

Nuestra web gratuita de seguimiento remoto (VRM) puede mostrar todos los datos del sistema en un completo formato gráfico. Los ajustes del sistema pueden modificarse a distancia a través del portal. Se pueden recibir alarmas por correo electrónico o notificaciones push.



App VRM

Controle y gestione su sistema Victron Energy desde su *smartphone* o tableta. Disponible tanto para iOS como para Android.



GX GSM

Un modem celular que proporciona Internet móvil al sistema y conexión a Victron Remote Management (VRM). Opcional: antena GSM exterior y antena GPS. Para más información introduzca *GX GSM* en el cuadro de búsqueda de nuestro sitio web.



Zona de conexión

MultiPlus-II GX 230 V	48/4k5/55-32	48/6k5/100-50
PowerControl y PowerAssist	Sí	
Conmutador de transferencia	32 A	50 A
Corriente máxima de entrada CA	32 A	50 A
INVERSOR		
Rango de tensión de entrada CC	38 – 60 V	
Salida	230 V ± 2 % 50 Hz ± 0,1 % ⁽¹⁾	
Potencia cont. de salida a 25 °C	4 kW	6 kW
Potencia cont. de salida a 40 °C	3,7 kW	5,7 kW
Potencia cont. de salida a 65 °C	3 kW	4,6 kW
Potencia con limitación de tiempo 1 (arranque en frío)	4,5 kW/2 h	6,5 kW/4 h
Potencia con limitación de tiempo 2 (arranque en frío)	6 kW/25 min	8 kW/1 h
Máx. potencia de alimentación aparente	4 kW	6 kW
Potencia pico	7 kW/1 min	11 kW/1 min
Eficiencia máxima	95 %	96 %
Consumo en vacío	20 W	28 W
Consumo en vacío en modo AES	13 W	18 W
Consumo en vacío en modo búsqueda	8 W	8 W
CARGADOR		
Rango de tensión de entrada CA	187-265 V	
Rango de frecuencia de entrada CA	45 – 65 Hz	
Tensión de carga de "absorción"	57,6 V	
Tensión de carga de "flotación"	55,2 V	
Modo de almacenamiento	52,8 V	
Máxima corriente de carga de la batería a 25 °C	55 A	100 A
Máxima corriente de carga de la batería a 40 °C	50 A	95 A
Sensor de temperatura de la batería	Opcional. Número de pedido: ASS000001000	
Tipos de batería compatibles	Litio, plomo-ácido y zinc-bromuro, entre otros ⁽³⁾	
GENERAL		
Salida auxiliar	Sí (32 A)	
Interfaces	BMS-Can, USB, Ethernet, VE.Direct, Wi-Fi	
Sensor de corriente CA externo (opcional)	100 A	
Relé programable ⁽⁴⁾	Sí	
Protección ⁽²⁾	a-g	
Puerto de comunicación VE.Bus	Para funcionamiento paralelo y trifásico, control remoto e integración del sistema	
Puerto de comunicaciones de uso general	Sí, 2	
On/Off remoto	Sí	
Rango de temperatura de trabajo	-40 a +65 °C (refrigerado por ventilador)	
Humedad máxima (sin condensación)	95 %	
Altitud máxima	2000 m	
CARCASA		
Material y color	Acero, azul RAL 5012	
Grado de protección	IP21	
Conexión de la batería	Pernos M8	
Conexión 230 VCA	Bornes de tornillo de 13 mm ² (6 AWG)	
Peso	21,4 kg	29 kg
Dimensiones (al x an x p)	590 x 275 x 149 mm	644 x 320 x 150 mm
NORMAS		
Seguridad	EN-IEC 60335-1, EN-IEC 60335-2-29, EN-IEC 62109-1, EN-IEC 62109-2	
Emisiones, Inmunidad	EN 55014-1, EN 55014-2 EN-IEC 61000-3-2, EN-IEC 61000-3-3 IEC 61000-6-1, IEC 61000-6-2, IEC 61000-6-3	
Fuente de alimentación de emergencia	Pendiente de certificación	
Antiisla	Pendiente de certificación	

1) Puede ajustarse a 60 Hz

2) Clave de protección:

a) cortocircuito de salida

b) sobrecarga

c) tensión de la batería demasiado alta

d) tensión de la batería demasiado baja

e) temperatura demasiado alta

f) 230 VCA en la salida del inversor

g) ondulación de la tensión de entrada demasiado alta

3) También se pueden aceptar otros sistemas químicos, siempre que el cargador se configure conforme a las especificaciones del fabricante de la batería.

4) Relé programable que puede configurarse como alarma general, subtenensión CC o función de arranque/parada para el generador. Valor nominal CA: 230V/4A, Capacidad nominal CC: 4 A hasta 35 VCC y 1 A hasta 60 VCC.



Sensor de corriente de 100 A:50 mA

Para implementar PowerControl y PowerAssist y para optimizar el autoconsumo gracias a la detección de la corriente externa. Corriente máxima: 100 A Longitud del cable de conexión: 1 m



Panel Digital Multi Control

Una solución práctica y de bajo coste para el seguimiento remoto, con un selector giratorio con el que se pueden configurar los niveles de PowerControl y PowerAssist.