

Operating Instructions

Fronius Verto

15.0 Plus / 17.5 Plus

20.0 Plus / 25.0 Plus

30.0 Plus / 33.3 Plus



NL | Bedieningshandleiding



42,0426,0552,NL

009-27062025

Inhoudsopgave

Algemene informatie	9
Veiligheidsinformatie	11
Uitleg van waarschuwingen en veiligheidsinstructies	11
Veiligheidsinstructies en belangrijke informatie	11
Omgevingsvoorwaarden	12
Elektromagnetische velden	12
Informatie over de geluidsemissie	13
EMV-maatregelen	13
Noodstroom	13
Randaarde (PE)	14
Beveiliging van personen en apparaten	15
Centrale NA-beveiliging	15
WSD (Wired Shut Down)	15
Lekstroombeveiliging	15
Isolatiebewaking	15
AFCI - vlamboogdetectie (Arc Guard)	15
Veilige toestand	16
Algemeen	17
Informatie op het apparaat	17
Weergaveconventies	18
Doelgroep	18
Gegevensbescherming	18
Auteursrecht	19
Fronius Verto	20
Apparaatconcept	20
Leveringsomvang	20
Enhanced Power Harvest	21
Backup Power Boost	21
Thermisch concept	22
Fronius Solar.web	22
Lokale communicatie	22
Verschillende bedrijfsmodi	24
Bedrijfsmodi - symbolen	24
Bedrijfsmodus - omvormer met accu	24
Bedrijfsmodus - omvormer met accu en meerdere Smart Meters	25
Bedrijfsmodus - omvormer met accu, aan wisselstroomzijde gekoppeld aan een andere omvormer	25
Bedrijfsmodus - omvormer met accu en noodstroomfunctie	25
Bedrijfsmodus - omvormer met accu en Ohmpilot	26
Bedrijfsmodus - omvormer met accu, Ohmpilot en noodstroomfunctie	26
Bedrijfsmodus - omvormer met accu en een tweede omvormer	26
Bedrijfsmodus - omvormer met accu, een tweede omvormer en noodstroomfunctie	27
Energiestroomrichting van de omvormer	27
Bedrijfstoestanden (alleen voor systemen met accu)	27
Energiebesparingsmodus	29
Algemeen	29
Uitschakelvoorwaarden	29
Inschakelvoorwaarden	29
Speciaal geval	29
Weergave van de energiebesparingsmodus	30
Geschikte accu's	31
Algemeen	31
BYD Battery-Box Premium	31
Systeem handmatig starten	33
Voorwaarde	33
Melding bij systeemuitschakeling	33
Accu handmatig starten na systeemuitschakeling	33

Noodstroombedrijf na systeemuitschakeling starten.....	33
Gebruik overeenkomstig de bedoeling.....	34
Beoogd gebruik.....	34
Voorzienbaar misbruik.....	34
Bepalingen voor de PV-installatie.....	34
Overspanningsbeveiliging SPD.....	35
Overspanningsbeveiliging SPD.....	35
Bedieningselementen en aansluitingen.....	36
Aansluitpaneel.....	36
PV- en accuaansluitingen.....	37
Aardingselektrodebout.....	37
Montagemogelijkheid voor componenten van derden.....	37
DC-scheidingschakelaar.....	38
Datacommunicatiegedeelte.....	38
Knopfuncties en LED-statusweergave.....	40
Schematische schakeling van I/O.....	41
Noodstroomvariant - Full Backup	43
Algemeen.....	45
Voorwaarden voor noodstroombedrijf.....	45
Overgang van terugleveringsmodus naar noodstroombedrijf.....	45
Overgang van noodstroombedrijf naar terugleveringsmodus.....	45
Noodstroom en energiebesparingsmodus.....	46
Automatische noodstroomomschakeling inclusief noodstroomkringen en 3-polige afschei- ding, bijvoorbeeld Oostenrijk of Australië.....	47
Functies.....	47
Overgang van terugleveringsmodus naar noodstroombedrijf.....	47
Overgang van noodstroombedrijf naar terugleveringsmodus.....	48
Automatische noodstroomomschakeling universele afscheiding bijvoorbeeld Duitsland, Frankrijk, Spanje.....	49
Functies.....	49
Overgang van terugleveringsmodus naar noodstroombedrijf.....	49
Overgang van noodstroombedrijf naar terugleveringsmodus.....	50
Automatische noodstroomomschakeling universele afscheiding Italië.....	51
Functies.....	51
Overgang van terugleveringsmodus naar noodstroombedrijf.....	51
Overgang van noodstroombedrijf naar terugleveringsmodus.....	52
Handmatige noodstroomomschakeling 3-polige afscheiding bijv. Oostenrijk / universele af- scheiding bijv. Duitsland.....	53
Functies.....	53
Overgang van terugleveringsmodus naar noodstroombedrijf.....	53
Overgang van noodstroombedrijf naar terugleveringsmodus.....	54
Installatie	55
Algemeen.....	57
Benodigd gereedschap.....	57
Snelsluitsysteem.....	57
Compatibiliteit van systeemcomponenten.....	58
Locatiekeuze en montagepositie.....	59
Montageplaats van de omvormer.....	59
Keuze van de locatie voor accu's van derden.....	60
Montagepositie van omvormer.....	61
Montagesteun monteren en inverter ophangen.....	62
Keuze van bevestigingsmateriaal.....	62
Toestand van de montagesteun.....	62
Montagesteun niet vervormen.....	62
Montagesteun op een wand monteren.....	62
Omvormer op de montagesteun hangen.....	63
Voorwaarden voor het aansluiten van de inverter.....	64
Aansluiten van aluminium kabels.....	64
Verschillende kabeltypen.....	64

Toegestane kabels voor de elektrische netaansluiting	64
Toegestane kabels voor de elektrische DC-aansluiting	65
Toegestane kabels voor de elektrische BAT-aansluiting	65
Toelaatbare kabels voor datacommunicatie-aansluiting	65
Kabeldoorsnede van AC-kabels	66
Maximale afzekering aan AC-zijde	66
Inverter op het openbare stroomnet aansluiten (AC-zijde)	67
Veiligheid	67
Omvormer op het openbare stroomnet aansluiten (AC-zijde)	67
Omvormer op het openbare stroomnet aansluiten met PEN-leiding (AC-zijde)	70
PG-schroefverbinding vervangen	72
Solarmodulestrings op inverter aansluiten	73
Algemene informatie over zonnepaneel	73
Veiligheid	73
Moduleveld - algemeen	74
Solarmodulestrings op de omvormer aansluiten	74
Accu op inverter aansluiten	76
Veiligheid	76
Accu aan DC-zijde aansluiten	76
Noodstroom - Full Backup aansluiten	78
Veiligheid	78
Noodstroombedrijf testen	78
Datacommunicatiekabels aansluiten	79
Modbus-deelnemers	79
Datacommunicatiekabels leggen	79
Accucommunicatiekabel aansluiten	81
Afsluitweerstand	82
WSD (Wired Shut Down) installeren	83
Inverter sluiten en in bedrijf stellen	85
Aansluitpaneel/deksel van behuizing van omvormer sluiten en in bedrijf stellen	85
Eerste gebruik van de omvormer	85
Installatie via de app	86
Installatie via een browser	86
De inverter spanningsloos maken en weer inschakelen	88
Explosiegevaar	88
De omvormer spanningsloos maken en weer inschakelen	88

Instellingen - Gebruikersinterface van de inverter **89**

Gebruiker instellen	91
Gebruiker aanmelden	91
Taal selecteren	91
Apparaatconfiguratie	92
Componenten	92
Functies en I/O's	93
Demand Response Modes (DRM)	94
Omvormer	95
Energiebeheer	99
Toegestane maximale acculading uit het openbare elektriciteitsnet	99
Accubeheer	99
Voorbeelden - tijdsafhankelijke accubesturing	100
Toegestane accubesturingsregels	103
PV-vermogensreductie	104
Belastingbeheer	105
Optimalisatie van het eigenverbruik	105
Systeem	107
Algemeen	107
Update	107
Installatiewizard	107
Fabrieksinstellingen herstellen	107
Event Log (Gebeurtenissenlogboek)	107
Informatie	107

Licentiebeheer.....	108
Ondersteuning.....	108
Communicatie.....	110
Netwerk.....	110
Modbus.....	111
Besturing via de cloud.....	113
Solar API.....	113
Fronius Solar.web.....	114
Internetservices.....	114
Veiligheids- en netwerkvereisten.....	115
Landspecifieke setup.....	115
Omvormercode in Solar.SOS aanvragen.....	115
Terugleveringsbegrenzing.....	116
Terugleveringsbegrenzing - voorbeelden.....	118
Dynamische terugleveringsbegrenzing met meerdere omvormers.....	119
I/O-vermogensbeheer.....	122
Aansluitschema - 4 relais.....	124
Instellingen I/O-vermogensbeheer - 4 relais.....	125
Aansluitschema - 3 relais.....	126
Instellingen I/O-vermogensbeheer - 3 relais.....	127
Aansluitschema - 2 relais.....	128
Instellingen I/O-vermogensbeheer - 2 relais.....	129
Aansluitschema - 1 relais.....	130
Instellingen I/O-vermogensbeheer - 1 relais.....	131
Rimpelstroomsignaalontvangers aansluiten op meerdere omvormers.....	131

Annex 133

Verzorging, onderhoud en recycling.....	135
Algemeen.....	135
Onderhoud.....	135
Reiniging.....	135
Exploitatie in omgevingen met veel stof.....	135
Veiligheid.....	136
Afvoer van oude apparaten.....	136
Garantievoorwaarden.....	137
Fronius-fabrieksgarantie.....	137
Componenten voor de noodstroomomschakeling.....	138
Componenten voor automatische noodstroomomschakeling Full Backup.....	138
Componenten voor handmatige noodstroomomschakeling Full Backup.....	139
Statuscodes en problemen oplossen.....	141
Weergave.....	141
Statuscodes.....	141
Technische gegevens.....	142
Verto Plus 15.0.....	142
Verto Plus 17.5.....	144
Verto Plus 20.0.....	146
Verto Plus 25.0.....	148
Verto Plus 30.0.....	150
Verto Plus 33.3.....	152
Veiligheidsvoorzieningen.....	154
WLAN.....	154
Overspanningsbeveiliging DC SPD type 1+2.....	155
Verklaring van de voetnoten.....	155
Geïntegreerde DC-scheidingschakelaar.....	156

Stroomschema's 157

Fronius Verto Plus en Fronius Reserva.....	158
Fronius Verto Plus met parallelgeschakelde Fronius Reserva.....	159
Fronius Verto Plus en BYD Battery-Box Premium HV.....	160
Fronius Verto Plus met 3 parallel geschakelde BYD Battery-Box Premium HV's.....	161

Automatische noodstroomomschakeling 3-polige enkele afscheiding die geschikt is voor FRT - bijv. Oostenrijk.....	162
Automatische noodstroomomschakeling 3-polige enkele scheiding - bijvoorbeeld Australië.....	163
Automatische noodstroomomschakeling 3-polige dubbele scheiding met externe NA-beveiliging.....	164
Automatische noodstroomomschakeling 4-polige enkele afscheiding - bijv. Duitsland.....	165
Automatische noodstroomomschakeling 4-polige enkele afscheiding die geschikt is voor FRT	166
Automatische noodstroomomschakeling 4-polige enkele afscheiding - bijv. Frankrijk.....	167
Automatische noodstroomomschakeling 4-polige enkele afscheiding - bijv. Spanje.....	168
Automatische noodstroomomschakeling 4-polige dubbele scheiding met externe NA-beveiliging, bv. Italië.....	169
Handmatige noodstroomomschakeling 3-polige afscheiding, bijv. Oostenrijk.....	170
Handmatige noodstroomomschakeling 4-polige afscheiding, bijv. Duitsland.....	171

Algemene informatie

Veiligheidsinformatie

Uitleg van waarschuwingen en veiligheidsinstructies

De waarschuwingen en veiligheidsinstructies in deze gebruiksaanwijzing zijn bedoeld om mensen te beschermen tegen mogelijk letsel en het product tegen schade.



WAARSCHUWING!

Geeft een direct gevaarlijke situatie aan

Wanneer dit gevaar niet wordt vermeden, heeft dit zwaar lichamelijk letsel of de dood tot gevolg.

- ▶ Handelingsstap om aan de situatie te ontsnappen



GEVAAR!

Geeft een mogelijk gevaarlijke situatie aan

Wanneer deze situatie niet wordt vermeden, kan dit de dood of zwaar lichamelijk letsel tot gevolg hebben.

- ▶ Handelingsstap om aan de situatie te ontsnappen



VOORZICHTIG!

Geeft een mogelijk gevaarlijke situatie aan

Wanneer deze situatie niet wordt vermeden, kan dit licht of middelzwaar lichamelijk letsel tot gevolg hebben.

- ▶ Handelingsstap om aan de situatie te ontsnappen

OPMERKING!

Duidt op verminderde werkresultaten en/of schade aan het apparaat en onderdelen

De waarschuwingen en veiligheidsinstructies vormen een integraal onderdeel van deze gebruiksaanwijzing en moeten altijd in acht worden genomen om een veilig en juist gebruik van het product te garanderen.

Veiligheidsinstructies en belangrijke informatie

Het apparaat is volgens de laatste stand van de techniek conform de officiële veiligheidseisen vervaardigd.



GEVAAR!

Onjuiste bediening of verkeerd gebruik

Dit kan leiden tot ernstig of dodelijk lichamelijk letsel voor de bediener of derden en tot schade aan het apparaat en andere eigendommen van de exploitant.

- ▶ Alle personen die met inbedrijfstelling, onderhoud en reparatie van het apparaat te maken hebben, moeten voldoende gekwalificeerd zijn en kennis hebben van elektrische installaties.
- ▶ Deze gebruiksaanwijzing volledig lezen en exact opvolgen.
- ▶ De gebruiksaanwijzing moet worden bewaard op de plaats waar het apparaat wordt gebruikt.

BELANGRIJK!

Naast de gebruiksaanwijzing moet bovendien de overkoepelende en lokale regelgeving ter voorkoming van ongevallen en ter bescherming van het milieu worden nageleefd.

BELANGRIJK!

Het apparaat is voorzien van markeringen, waarschuwingen en veiligheidssymbolen. Een beschrijving hiervan vindt u in deze gebruiksaanwijzing.

BELANGRIJK!

Voor alle aanwijzingen met betrekking tot veiligheid en gevaren op het apparaat geldt:

- in leesbare toestand houden;
- niet beschadigen;
- niet verwijderen;
- dek ze niet af, plak ze niet af en overschilder ze niet.

GEVAAR!

Gemanipuleerde en niet-functionele veiligheidsvoorzieningen

Dit kan leiden tot ernstig of dodelijk lichamelijk letsel en tot schade aan het apparaat en andere eigendommen van de exploitant.

- ▶ Omzeil veiligheidsvoorzieningen nooit en stel ze nooit buiten werking.
- ▶ Niet volledig operationele veiligheidsvoorzieningen moet u, voordat het apparaat wordt ingeschakeld, door een geautoriseerd bedrijf laten herstellen.

GEVAAR!

Losse, beschadigde of te kleine kabels

Een elektrische schok kan dodelijk zijn.

- ▶ Gebruik onbeschadigde, geïsoleerde en voldoende lange kabels.
- ▶ Sluit de kabels aan volgens de instructies in de gebruiksaanwijzing.
- ▶ Laat losse, beschadigde of te kleine kabels met een onvoldoende dikke kern onmiddellijk repareren of vervangen door een geautoriseerd bedrijf.

OPMERKING!

Inbouwen in of ombouwen aan het apparaat

Dit kan schade aan apparatuur veroorzaken

- ▶ Breng zonder toestemming van de fabrikant geen wijzigingen aan het apparaat aan.
- ▶ Beschadigde onderdelen moeten worden vervangen.
- ▶ Gebruik alleen originele vervangingsonderdelen.

Omgevingsvoorwaarden

Het gebruik of opslaan van het apparaat buiten het aangegeven bereik geldt niet als beoogd gebruik.

Elektromagnetische velden

Tijdens het gebruik treden er lokale elektromagnetische velden (EMF) op in de buurt van de omvormer en de Fronius-systeemcomponenten alsmede in de buurt van de zonnepanelen inclusief de voedingskabels vanwege de hoge elektrische spanningen en stromen.

In het geval van menselijke blootstelling wordt aan de vereiste grenswaarden voldaan als de producten worden gebruikt zoals beoogd en de aanbevolen afstand van minstens 20 cm wordt aangehouden.

Volgens de huidige wetenschappelijke kennis is het niet te verwachten dat blootstelling aan elektromagnetische velden schadelijke gevolgen heeft voor de gezondheid als deze grenswaarden worden aangehouden. Als dragers van prothesen (implantaten, metalen onderdelen in en op het lichaam) en actieve lichaams-hulpmiddelen (pacemakers, insulinepompen, gehoorapparaten enz.) zich in de buurt van onderdelen van de PV-installatie bevinden, moeten ze de verantwoordelijke arts raadplegen in verband met mogelijke gezondheidsrisico's.

Informatie over de geluidsemis-sie

Het geluidsniveau van de inverter staat in de [Technische gegevens](#) vermeld.

De koeling van het apparaat wordt m.b.v. een elektronische temperatuurregeling zo geluidsarm mogelijk verzorgd. Het geluidsniveau is afhankelijk van het geleverde vermogen, de omgevingstemperatuur, de mate van vervuiling van het apparaat, enz.

Voor dit apparaat kan geen werkplekspecifieke emissiewaarde worden gegeven, aangezien het daadwerkelijke geluidsniveau sterk afhankelijk is van de montage-situatie, de kwaliteit van het stroomnetwerk, de omringende muren en de algeme-ne omgevingskenmerken.

EMV-maatrege-len

In uitzonderlijke gevallen kan er, ondanks het naleven van de emissiegrenswaar-den, sprake zijn van beïnvloeding van het geëigende gebruiksgebied (bijvoorbeeld als zich op de installatielocatie storingsgevoelige apparatuur bevindt of als de in-stallatielocatie is gelegen in de nabijheid van radio- of televisieontvangers). In dat geval is de gebruiker verplicht maatregelen te treffen om de storing op te heffen.

Noodstroom

Het onderhavige systeem is voorzien van noodstroomfuncties. Bij het uitvallen van het openbare stroomnetwerk kan een noodstroomvoorziening tot stand wor-den gebracht.

Als er een automatische noodstroomvoorziening is geïnstalleerd, moet er een [waarschuwing - noodstroomvoorziening](https://www.fronius.com/en/search-page, artikelnummer: 42,0409,0275) (https://www.fronius.com/en/search-page, artikelnummer: 42,0409,0275) op de elektrische verdeler worden aange-bracht.

Bij onderhouds- en montagewerkzaamheden in het thuisnet is zowel een loskop-peling aan netwerzijde alsook een deactivering van de noodstroomvoorziening door het openen van de geïntegreerde DC-scheidingschakelaar op de omvormer noodzakelijk.

De werking van de lekstroomveiligheidsvoorzieningen voor de noodstroomvoor-ziening moet regelmatig worden gecontroleerd (in overeenstemming met de spe-cificaties van de fabrikant), ten minste twee keer per jaar.
Een beschrijving van het uitvoeren van de test vindt u in de [controlelijst - nood-stroom](https://www.fronius.com/en/search-page, artikelnummer: 42,0426,0365) (https://www.fronius.com/en/search-page, artikelnummer: 42,0426,0365).

Afhankelijk van de instraalomstandigheden en de acculaadtoestand wordt de noodstroomvoorziening automatisch uit- en ingeschakeld. Dit kan leiden tot een onverwachte terugkeer van de noodstroomvoorziening uit de stand-bymodus. Voer daarom alleen installatiewerkzaamheden aan het thuisnet uit als de nood-stroomvoorziening is uitgeschakeld.

Factoren die van invloed zijn op het totale vermogen in noodstroombedrijf:

Blindvermogen

Elektrische verbruikers met een vermogensfactor die niet gelijk is aan 1, hebben naast werkelijk vermogen ook blindvermogen nodig. Het blindvermogen belast de omvormer extra. Daarom is de stroom die wordt veroorzaakt door werkelijk vermogen en blindvermogen relevant voor het op de juiste manier berekenen van het werkelijke totale vermogen, en niet het nominale vermogen van de belasting.

Apparaten met een hoog blindvermogen zijn voornamelijk elektromotoren zoals:

- Waterpompen
- Cirkelzagen
- Blazers en ventilatoren

Hoge startstroom/aanloopstroom

Elektrische verbruikers die een grote massa moeten versnellen, hebben meestal een hoge start-/aanloopstroom nodig. Dit kan tot tien keer hoger zijn dan de nominale stroom. De maximale stroom van de omvormer is beschikbaar voor de start-/aanloopstroom. Verbruikers met een te hoge start-/aanloopstroom kunnen daarom niet worden opgestart/bediend, hoewel het nominale vermogen van de omvormer dit wel aanduidt. Bij het dimensioneren van de noodstroomkring moet daarom rekening worden gehouden met het aangesloten verbruikersvermogen en ook met de mogelijke start-/aanloopstroom.

Voorbeelden van apparaten met een hoge start-/aanloopstroom zijn:

- Apparaten met elektromotoren (bv. hefplatformen, cirkelzagen, werkbanken)
- Apparaten met een hoge overbrengingsverhouding en vliegwielmassa
- Apparaten met compressoren (bv. persluchtcompressoren, airconditioning-systemen)

BELANGRIJK!

Een zeer hoge aanloopstroom kan tot een kortstondige vervorming of daling van de uitgangsspanning leiden. Er moet worden voorkomen dat elektronische apparaten tegelijkertijd op hetzelfde noodstroomnetwerk worden gebruikt.

Onevenwichtige belasting

Bij het dimensioneren van driefasige noodstroomnetten moet rekening worden gehouden met het totale uitvoervermogen en het vermogen per fase van de omvormer.

BELANGRIJK!

De omvormer mag alleen binnen de technische mogelijkheden worden gebruikt. Gebruik buiten de technische mogelijkheden kan ertoe leiden dat de omvormer wordt uitgeschakeld.

Randaarde (PE)

Verbinding van een punt in het apparaat, het systeem of de installatie met de aarde ter bescherming tegen elektrische schokken in geval van een defect. Bij de installatie van een omvormer uit de beschermingsklasse 1 (zie [Technische gegevens](#)) moet de randaarde zijn aangesloten.

Zorg er bij het aansluiten van de randaarde voor dat deze beveiligd is tegen onbedoeld losraken. Neem alle in het hoofdstuk [Inverter op het openbare stroomnet aansluiten \(AC-zijde\)](#) op pagina 67 genoemde punten in acht. Bij gebruik van kabelwartels moet ervoor worden gezorgd dat de randaarde als laatste wordt belast als de kabelwartel defect is. Bij het aansluiten van de randaarde moeten de in de respectieve nationale normen en richtlijnen voorgeschreven minimumdoorsneden in acht worden genomen.

Beveiliging van personen en apparaten

Centrale NA-beveiliging De omvormer biedt de mogelijkheid om de geïntegreerde AC-relais als koppelschakelaars te gebruiken in combinatie met centrale NA-beveiliging (volgens VDE-AR-N 4105:2018:11 §6.4.1). Hiertoe moet de centrale activeringsvoorziening (schakelaar) in de WSD-keten worden geïntegreerd, zoals beschreven in het hoofdstuk [WSD \(Wired Shut Down\)](#) op pagina 15.

WSD (Wired Shut Down) De bekabelde uitschakeling WSD onderbreekt de teruglevering van elektriciteit van de omvormer als de uitschakelinrichting (schakelaar, bijv. noodstop of brandmeldcontact) is geactiveerd.

Als een omvormer (secundair apparaat) uitvalt, wordt deze overbrugd en blijven de andere omvormers werken. Als een tweede omvormer (secundair apparaat) of de omvormer (primair apparaat) uitvalt, wordt de werking van de gehele WSD-keten onderbroken.

Voor installatie, zie [WSD \(Wired Shut Down\) installeren](#) op pagina 83.

Lekstroombeveiliging De omvormer is uitgerust met een universele lekstroombeveiliging (in het Engels: RCMU = Residual Current Monitoring Unit) conform IEC 62109-2 en IEC63112. Deze bewaakt de lekstroom van het zonnepaneel naar de AC-uitgang van de omvormer en scheidt de omvormer van het stroomnetwerk in geval van een ontoelaatbare lekstroom.

Isolatiebewaking Bij PV-installaties met niet-geaarde zonnepanelen controleert de omvormer voorafgaand aan het terugleveren van elektriciteit de weerstand tussen de plus- of minpool van de PV-installatie en het aardpotentiaal. In het geval van kortsluiting tussen de DC+ of DC- kabel en de aarde (bijvoorbeeld door onvoldoende geïsoleerde DC-kabels of defecte zonnepanelen) wordt teruglevering aan het openbare elektriciteitsnet geblokkeerd.

AFCI - vlamboogdetectie (Arc Guard) AFCI (Arc Fault Circuit Interrupter) beschermt tegen vlambogen en is een veiligheidsvoorziening tegen contactfouten in de strikte zin van het woord. De AFCI analyseert aan de DC-zijde optredende storingen in de stroom- en spanningscurve met een elektronische schakeling en schakelt de stroomkring uit als er een contactstoring wordt gedetecteerd. Op deze manier wordt oververhitting op slechte contactpunten voorkomen en worden branden idealiter vermeden.



VOORZICHTIG!

Gevaar door een defecte of ondeskundig aangelegde DC-installatie.

Ontoelaatbare thermische belastingen die tijdens een vlamboog optreden, kunnen resulteren in gevaar voor beschadiging en uiteindelijk in brandgevaar binnen de PV-installatie.

- ▶ Controleer of de stekkers correct zijn aangesloten.
- ▶ Repareer defecte isolatie op de juiste manier.
- ▶ Voer de aansluitwerkzaamheden uit volgens de verstrekte informatie.

BELANGRIJK!

Fronius is niet aansprakelijk voor kosten die kunnen ontstaan door een vlamboog en de gevolgen daarvan. Fronius is niet aansprakelijk voor schade die ondanks de geïntegreerde vlamboogdetectie/-onderbreking kan optreden (bijvoorbeeld door parallelle vlambogen).

BELANGRIJK!

Actieve elektronica voor zonnepanelen (bijvoorbeeld voor vermogensoptimalisatie) kan de werking van de vlamboogdetectie nadelig beïnvloeden. Fronius garandeert een juiste werking van de vlamboogdetectie niet in combinatie met actieve elektronica voor zonnepanelen.

Herinschakelgedrag

Na detectie van een vlamboog wordt de terugleveringsmodus gedurende minstens 5 minuten onderbroken. Afhankelijk van de configuratie wordt de terugleveringsmodus vervolgens automatisch voortgezet. Als binnen een periode van 24 uur meerdere vlambogen worden gedetecteerd, kan de terugleveringsmodus ook permanent worden onderbroken totdat er een handmatige herinschakeling plaatsvindt.

Veilige toestand

Als een van de volgende veiligheidsvoorzieningen wordt geactiveerd, schakelt de omvormer over op een veilige toestand:

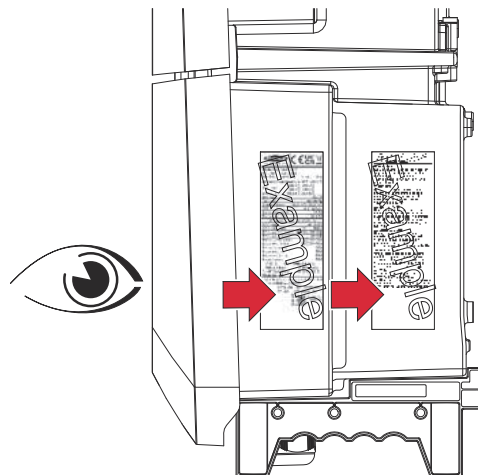
- WSD
- Isolatiebewaking
- Lekstroombeveiliging
- AFCI

In de veilige toestand levert de omvormer geen voeding meer en wordt hij van het stroomnetwerk losgekoppeld door het openen van het wisselstroomrelais.

Algemeen

Informatie op het apparaat

Technische gegevens, waarschuwingen en veiligheidssymbolen bevinden zich op en in de omvormer. Deze informatie moet leesbaar worden gehouden en mag niet worden verwijderd, bedekt, overgeplakt of geveerd. De opmerkingen en symbolen waarschuwen tegen onjuiste bediening die kan leiden tot ernstig letsel of zware materiële schade.



Symbolen op het kenplaatje:



CE-aanduiding - geeft aan dat aan de geldende EU-richtlijnen en -verordeningen is voldaan.



WEEE-aanduiding - afgedankte elektrische en elektronische apparatuur moet conform Europese richtlijnen en nationale wetgeving gescheiden worden ingezameld en op een milieuvriendelijke manier worden gerecycled.

Veiligheidssymbolen:



Geïntegreerde lastscheidingschakelaar aan de ingangszijde van de omvormer met inschakel-, uitschakel- en scheidingsfunctionaliteit volgens IEC 60947-3 en AS 60947.3. De gestandaardiseerde waarden voor Ithe solar +60°C zijn gespecificeerd.



Algemeen waarschuwingsbord

Neem het gevaar dat door het(de) extra bord(en) wordt aangeduid in acht.



Gebruiksaanwijzing in acht nemen

Gebruik de beschreven functies pas nadat de volgende documenten volledig zijn gelezen en begrepen:

- Deze gebruiksaanwijzing, in het bijzonder de veiligheidsvoorschriften.
- Alle gebruiksaanwijzingen van de systeemcomponenten van de PV-installatie lezen en begrijpen, in het bijzonder de veiligheidsvoorschriften.



Waarschuwing voor hete oppervlakken

Zorg ervoor dat u niet in contact komt met hete oppervlakken.



Waarschuwing voor elektrische spanning

Zorg ervoor dat u niet in contact komt met elektrische spanning.



Wacht tot de condensatoren van de omvormer ontladen zijn (2 minuten)!

Tekst van de waarschuwing:

WAARSCHUWING!

Een elektrische schok kan dodelijk zijn. Zorg er vóór het openen van het apparaat voor dat de ingangszijde en de uitgangszijde van het apparaat spanningsvrij en gescheiden zijn.

Weergaveconventies

Om de leesbaarheid en begrijpelijkheid van de documentatie te vergroten, zijn de onderstaande weergaveconventies vastgelegd.

Tips voor gebruik

BELANGRIJK! Duidt op tips voor gebruik en op andere nuttige informatie. Er is geen sprake van een riskante of gevaarlijke situatie.

Software

In lopende tekst wordt deze **opmaak** gebruikt om softwarefuncties en -elementen in de grafische gebruikersinterface (zoals knoppen en menu-items) aan te geven.

Voorbeeld: Klik op de knop **Opslaan**.

Werkinstructies

- 1** Uit te voeren stappen worden weergegeven met opeenvolgende nummering.
- ✓ *Dit symbool geeft het resultaat van de uitgevoerde stap of de werkinstructie als geheel aan.*

Doelgroep

Dit document bevat gedetailleerde informatie en instructies om ervoor te zorgen dat alle gebruikers het apparaat veilig en efficiënt kunnen gebruiken.

- De informatie is bedoeld voor de volgende groepen personen:
 - **Technische specialisten:** Personen met de juiste kwalificatie en basiskennis van elektronica en mechanica die verantwoordelijk zijn voor de installatie, de bediening en het onderhoud van het apparaat.
 - **Eindgebruiker:** Personen die het apparaat dagelijks gebruiken en de basisfuncties ervan willen begrijpen.
- Ongeacht de kwalificaties uitsluitend de in dit document vermelde activiteiten uitvoeren.
- Alle personen die met inbedrijfstelling, onderhoud en reparatie van het apparaat te maken hebben, moeten voldoende gekwalificeerd zijn en kennis hebben van elektrische installaties.
- De definitie van beroepskwalificaties en de toepasbaarheid ervan zijn onderworpen aan het nationale recht.

Gegevensbescherming

De gebruiker is verantwoordelijk voor de beveiliging van de gegevens:

- Het maken van gegevensback-ups van de wijzigingen t.o.v. de fabrieksinstellingen
- Het opslaan en bewaren van de persoonlijke instellingen

OPMERKING!

Gegevensbeveiliging voor netwerk- en internetverbinding

Onbeveiligde netwerken en ontbrekende beveiligingsmaatregelen kunnen leiden tot gegevensverlies en ongeoorloofde toegang. Voor een veilig gebruik dient u met de volgende punten rekening te houden.

- ▶ Gebruik de omvormer en systeemcomponenten in een beveiligd privénetwerk.
- ▶ Zorg ervoor dat netwerkkapparaten (bijvoorbeeld WLAN-routers) up-to-date zijn met de nieuwste technologie.
- ▶ Zorg dat de software en/of firmware up-to-date zijn/is.
- ▶ Maak gebruik van een kabelnetwerk voor een stabiele dataverbinding.
- ▶ Maak om veiligheidsredenen omvormers en systeemcomponenten niet toegankelijk vanaf het internet via Port forwarding of Port Adress Translation (PAT).
- ▶ Maak gebruik van de door Fronius ter beschikking gestelde clouddiensten voor monitoring en configuratie.
- ▶ Het optionele communicatieprotocol Modbus TCP/IP¹⁾ is een onbeveiligde interface. Gebruik Modbus TCP/IP alleen als er geen ander veilig gegevenscommunicatieprotocol (MQTT²⁾) mogelijk is (bijvoorbeeld compatibiliteit met oudere Smart Meters).

1) TCP/IP - Transmission Control Protocol/Internet Protocol

2) MQTT - Message Queuing Telemetry Protocol

Auteursrecht

Het auteursrecht op deze handleiding berust bij de fabrikant.

De tekst en afbeeldingen komen overeen met de technische stand van zaken bij het ter perse gaan, wijzigingen voorbehouden.

Wij stellen uw suggesties voor verbeteringen en uw feedback over eventuele onjuistheden in de handleiding zeer op prijs.

Fronius Verto

Apparaatconcept

De omvormer vormt de door de zonnepanelen opgewekte gelijkstroom om in wisselstroom. Deze wisselstroom wordt synchroon met de netspanning aan het openbare elektriciteitsnet teruggeleverd. Daarnaast kan de zonne-energie ook in een aangesloten accu worden opgeslagen voor later gebruik.

De omvormer is bestemd voor gebruik in netgekoppelde PV-installaties. De omvormer beschikt over noodstroombestanden en schakelt bij de juiste bekabeling over naar noodstroombedrijf*.

De omvormer monitort automatisch het openbare elektriciteitsnet. Bij abnormale nettoestanden (bijvoorbeeld netuitschakeling, onderbreking enz.) schakelt de omvormer onmiddellijk uit en wordt de teruglevering aan het elektriciteitsnet onderbroken.

De netmonitoring vindt plaats door spanningsmonitoring, frequentie-monitoring en monitoring van de stand-alone verhoudingen.

Na installatie en inbedrijfstelling werkt de omvormer volledig automatisch. De omvormer haalt hierbij het maximaal mogelijke vermogen uit de zonnepanelen. Afhankelijk van het bedrijfspunt wordt dit vermogen gebruikt voor het thuisnet, in een accu* opgeslagen of aan het elektriciteitsnet teruggeleverd.

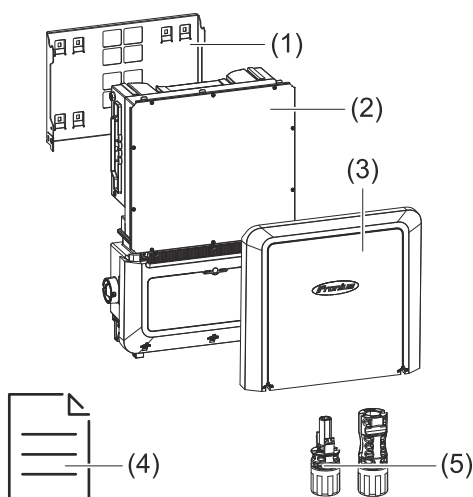
Zodra de in de zonnepanelen opgeslagen energie niet meer toereikend is, wordt vermogen uit de accu aan het thuisnet geleverd. Afhankelijk van de instellingen kan ook vermogen uit het openbare elektriciteitsnet voor het laden van de accu* worden gebruikt.

Als de temperatuur van de omvormer te hoog wordt, verlaagt de omvormer automatisch het huidige uitgangs- of laadvermogen om zichzelf te beschermen, of schakelt de omvormer volledig uit.

Oorzaken voor een te hoge apparaattemperatuur kunnen een hoge omgevingstemperatuur en/of een te geringe warmteafvoer zijn (bijvoorbeeld bij montage in een schakelkast zonder adequate warmteafvoer).

* Afhankelijk van de apparaatvariant, geschikte accu, juiste bekabeling, instellingen en plaatselijke normen en richtlijnen.

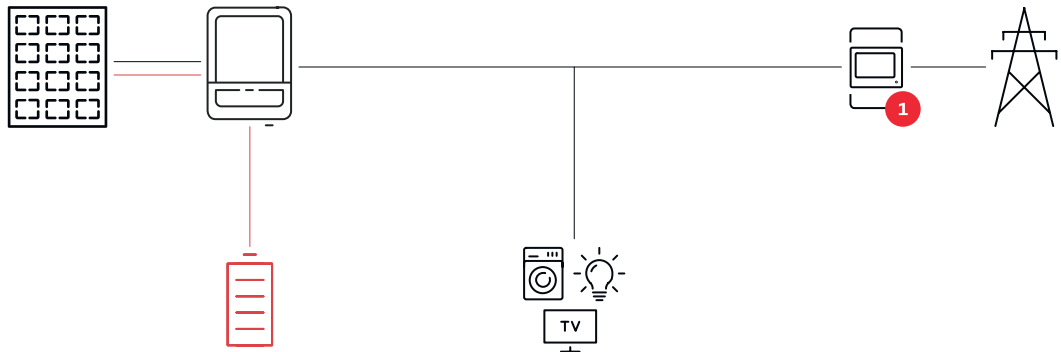
Leveringsomvang



- (1) Montagesteun (bij levering op de omvormer gemonteerd)
- (2) Omvormer
- (3) Deksel
- (4) Snelstartgids
- (5) Stekkerset MC4 EVO Store 10 mm² / 4-6 mm²

Enhanced Power Harvest

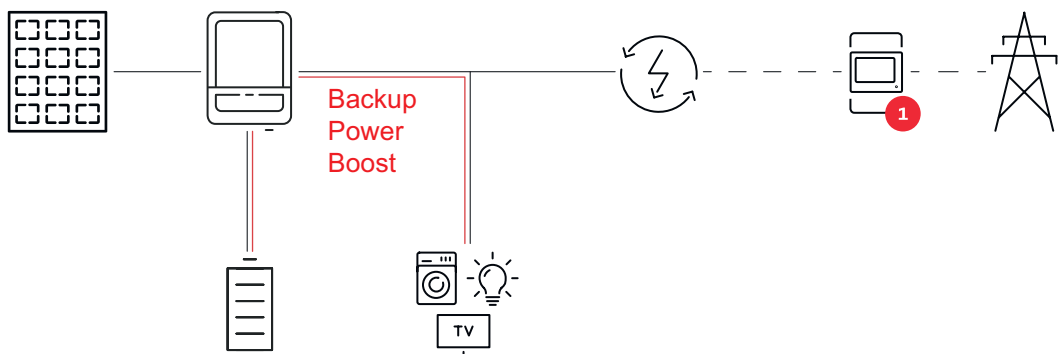
Met de functie 'Enhanced Power Harvest' kan overtollige energie van de zonnepanelen, die het nominale vermogen van de omvormer overschrijdt, extra in de accu worden opgeladen.



Vermogenscategorie	Extra vermogen	Maximaal gelijkstroomvermogensgebruik
15,0	150%	22,5 kW
17,5	150%	26,25 kW
20,0	150%	30 kW
25,0	130%	32,5 kW
30,0	130%	39 kW
33,3	117%	39 kW

Backup Power Boost

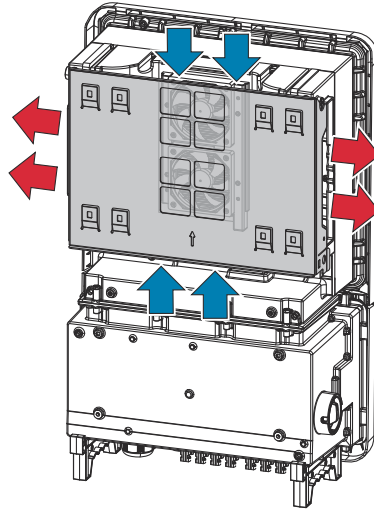
Met de functie 'Backup Power Boost' kan de omvormer in het noodstroombedrijf tijdelijk meer vermogen leveren om ook stroomintensieve verbruikers betrouwbaar van stroom te voorzien.



Vermogenscategorie	Max. gelijkstroomvermogen *	Maximale uitgangsstroom / fase *
15,0	30 kVA	43,5 A (3 fasen) / 32 A (1 fase)
17,5	30 kVA	43,5 A (3 fasen) / 32 A (1 fase)
20,0	30 kVA	43,5 A (3 fasen) / 32 A (1 fase)
25,0	50 kVA	72,5 A (3 fasen) / 72,5 A (1 fase)
30,0	50 kVA	72,5 A (3 fasen) / 72,5 A (1 fase)
33,3	50 kVA	72,5 A (3 fasen) / 72,5 A (1 fase)

* Voldoende fotovoltaïsch vermogen en accuvermogen vereist. Duur max. 5-10 seconden, 400 V AC symmetrisch, afhankelijk van de omgevingsvoorwaarden.

Thermisch concept



Aan de boven- en onderzijde wordt door de ventilator omgevingslucht aanzogen en aan de zijkanten van het apparaat uitgeblazen. Dankzij de gelijkmatige afvoer van de warmte kunnen meerdere omvormers naast elkaar worden geïnstalleerd.

OPMERKING!

Gevaar door onvoldoende koeling van de omvormer.

Dit kan leiden tot verlies van vermogen van de omvormer.

- ▶ Blokkeer de ventilator niet (bijvoorbeeld door voorwerpen die uit de aanraakbeveiliging steken).
- ▶ Dek de ventilatiesleuven niet af, zelfs niet gedeeltelijk.
- ▶ Zorg ervoor dat de omgevingslucht te allen tijde vrij door de ventilatiesleuven van de omvormer kan stromen.

Fronius Solar.web

Met Fronius Solar.web of Fronius Solar.web Premium kan de PV-installatie eenvoudig worden bewaakt en geanalyseerd door de eigenaar van de installatie en de installateur. Bij de juiste configuratie zendt de omvormer gegevens zoals vermogen, opbrengst, verbruik en energiebalans naar Fronius Solar.web. Meer informatie vindt u onder [Fronius Solar.web - Monitoring en analyse](#).

De configuratie wordt uitgevoerd via de installatiewizard, zie hoofdstuk [Installatie via de app](#) op pagina 86 of [Installatie via een browser](#) op pagina 86.

Voorwaarden voor de configuratie:

- Internetverbinding (download: min. 512 kBit/s, upload: min. 256 kBit/s)*.
- Gebruikersaccount op solarweb.com.
- Voltooid configuratie via de installatiewizard.

* De gegevens bieden geen absolute garantie voor een perfecte werking. Hoge foutenpercentages bij de overdracht, ontvangstfluctuaties of uitval van de transmissie kunnen een negatieve invloed hebben op de gegevensoverdracht. Fronius raadt aan de internetverbinding ter plaatse te testen aan de hand van de minimumvereisten.

Lokale communicatie

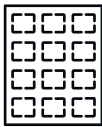
De omvormer kan worden gevonden via het Multicast DNS-protocol (mDNS). Het wordt aanbevolen de omvormer te zoeken aan de hand van de toegewezen hostnaam.

De volgende gegevens kunnen via mDNS worden opgevraagd:

- NominalPower
- Systemname
- DeviceSerialNumber
- SoftwareBundleVersion

Verschillende bedrijfsmodi

Bedrijfsmodi - symbolen



Zonnepaneel

Produceert gelijkstroom.



Fronius Verto-omvormer

zet de gelijkstroom om in wisselstroom en laadt de accu. Dankzij de ingebouwde systeemmonitoring kan de omvormer via WLAN op een netwerk worden aangesloten.



Aanvullende omvormer in het systeem

zet de gelijkstroom om in wisselstroom. Deze omvormer kan echter geen accu laden en staat in het noodstroombedrijf niet ter beschikking.



Accu

Is aan de gelijkstroomzijde op de omvormer aangesloten en slaat elektrische energie op.



Fronius Ohmpilot

maakt het mogelijk overbodige energie in te zetten voor de bereiding van warm water.



Primaire meter

registreert de belastingscurve van het systeem en stelt de gemeten gegevens beschikbaar voor de Energy Profiling in Fronius Solar.web. De primaire meter regelt ook de dynamische terugleverregeling.



Secundaire meter

registreert de belastingscurve van afzonderlijke verbruikers (bijv. wasmachine, lampen, tv, warmtepomp enz.) in de verbruikstak en stelt de gemeten gegevens beschikbaar voor de Energy Profiling in Fronius Solar.web.



Verbruikers in het systeem de in het systeem aangesloten verbruikers.



Aanvullende verbruikers en stroomopwekkers in het systeem

die via een Smart Meter op het systeem zijn aangesloten.



Full Backup

de omvormer is voor noodstroombedrijf voorbereid. De noodstroomfunctie moet in de schakelkast worden ingesteld door een elektromonteur. De PV-installatie werkt in noodstroombedrijf als stand-alone systeem.



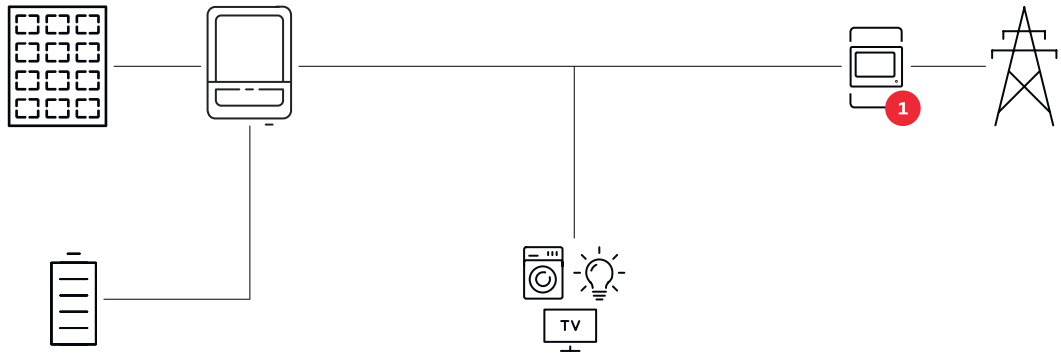
Elektriciteitsnet

levert stroom aan de verbruikers in het systeem als er onvoldoende vermogen beschikbaar is uit de zonnepanelen of de accu.

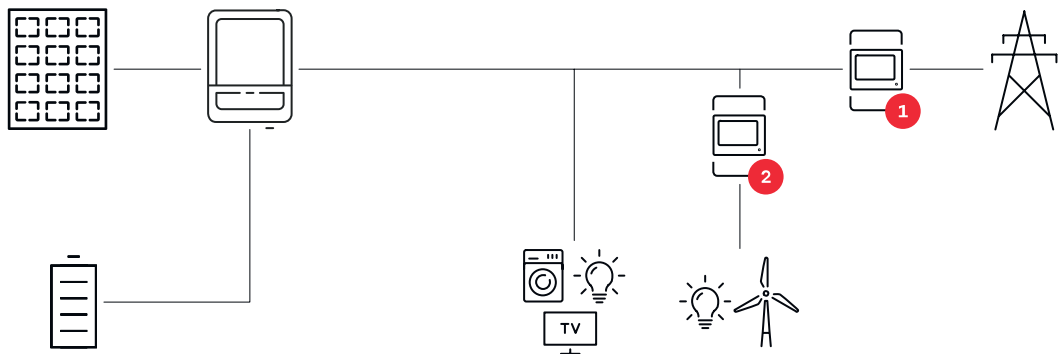
Bedrijfsmodus - omvormer met accu

Om het eigenverbruik via uw PV-installatie te optimaliseren, kunt u een accu gebruiken als energieopslag. De accu is aan gelijkstroomzijde op de omvormer aan-

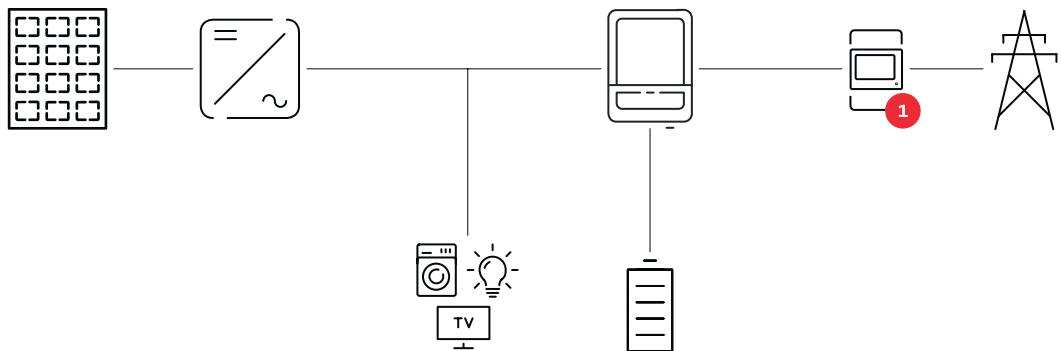
gesloten. Daarom is er geen meervoudige stroomomzetting nodig en neemt het rendement toe.



**Bedrijfsmodus -
omvormer met
accu en meerde-
re Smart Meters**



**Bedrijfsmodus -
omvormer met
accu, aan wissel-
stroomzijde ge-
koppeld aan een
andere omvor-
mer**

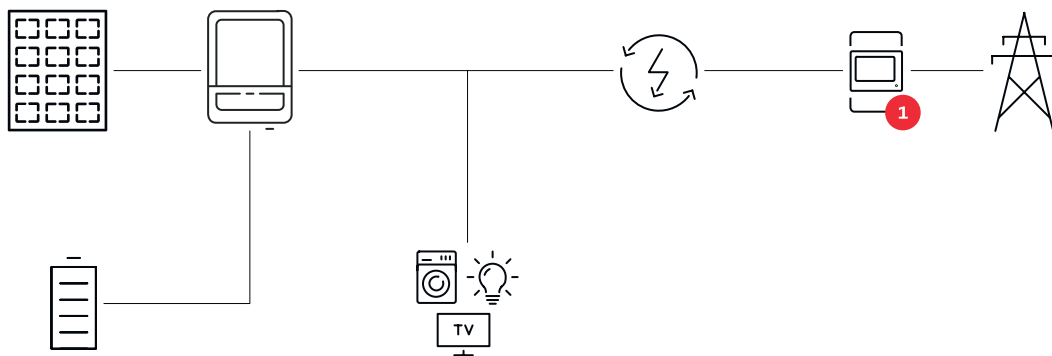


**Bedrijfsmodus -
omvormer met
accu en nood-
stroomfunctie**

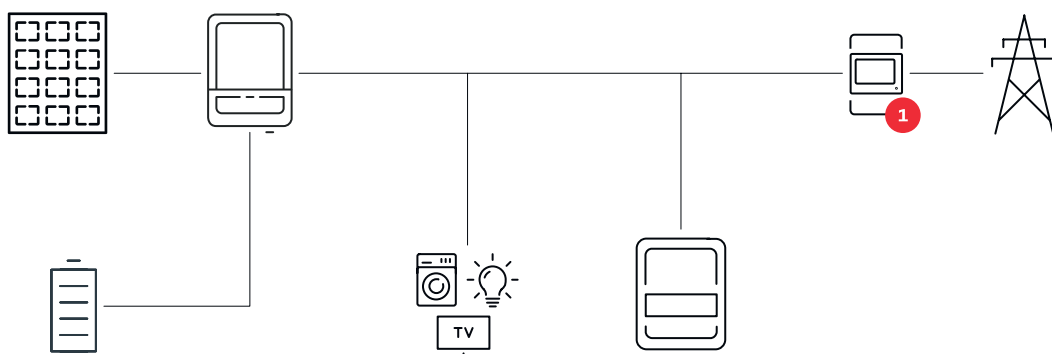
BELANGRIJK!

In noodstroombedrijf wordt een verhoogde nominale frequentie gebruikt om ongewenst parallelbedrijf met andere stroomopwekkers te voorkomen.

- In een volledig ingerichte hybride PV-installatie kan de omvormer het volgende:
- Stroom aan de verbruikers in huis leveren.
 - Overtollige energie in een accu opslaan en/of aan het elektriciteitsnet terugleveren.
 - In geval van stroomuitval aangesloten belastingen voeden.



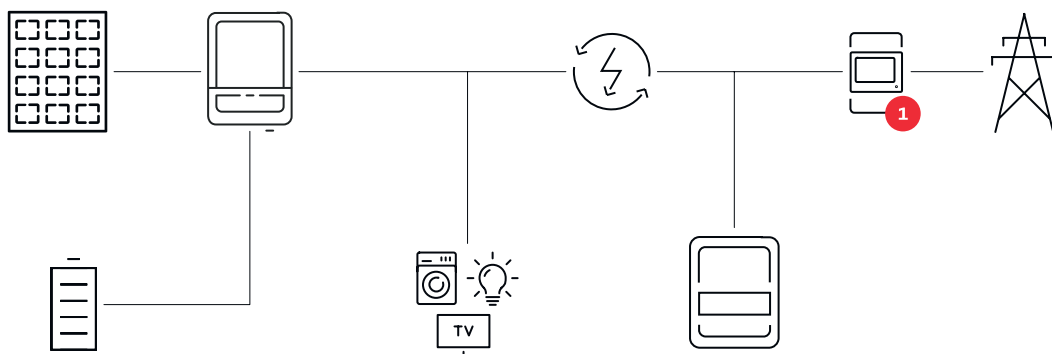
**Bedrijfsmodus -
omvormer met
accu en Ohmpilot**



**Bedrijfsmodus -
omvormer met
accu, Ohmpilot
en noodstroom-
functie**

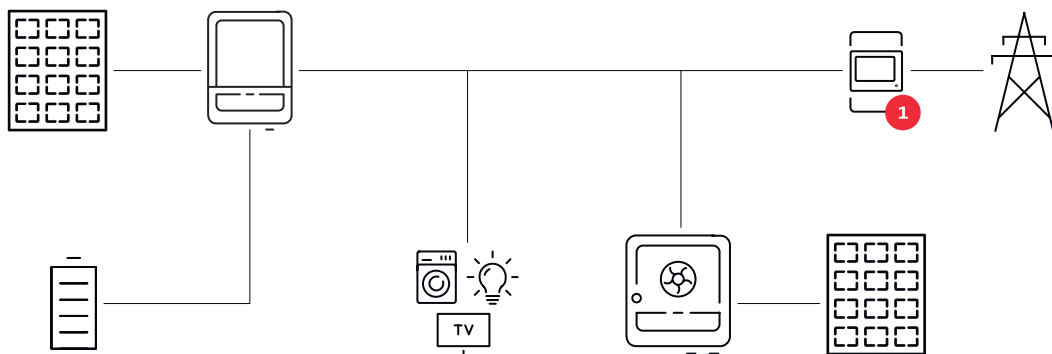
BELANGRIJK!

In een volledig opgebouwde hybride PV-installatie met Fronius Ohmpilot kan de Ohmpilot bij stroomuitval om regelingstechnische redenen niet worden gebruikt. Daarom is het zinvol om de Ohmpilot buiten de noodstroomgenerator te installeren.



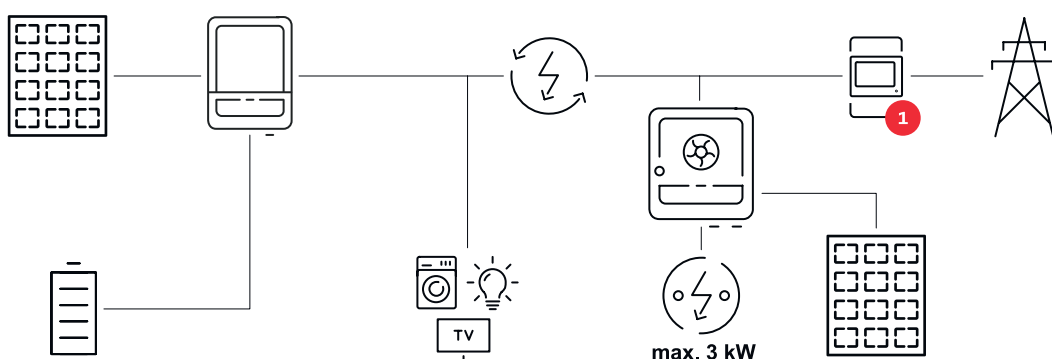
**Bedrijfsmodus -
omvormer met
accu en een
tweede omvor-
mer**

In een hybride PV-installatie mogen accu's alleen worden aangesloten op een omvormer met accu-ondersteuning. Accu's kunnen niet worden verdeeld over meerdere omvormers met accu-ondersteuning. Afhankelijk van de fabrikant van de accu's kunnen echter meerdere accu's op één omvormer worden aangesloten.

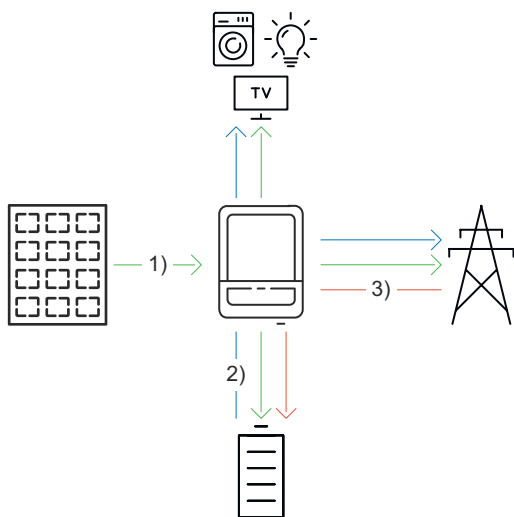


Bedrijfsmodus - omvormer met accu, een tweede omvormer en noodstroom-functie

In een hybride PV-installatie mogen accu's alleen worden aangesloten op een omvormer met accu-ondersteuning. Accu's kunnen niet worden verdeeld over meerdere omvormers met accu-ondersteuning. Afhankelijk van de fabrikant van de accu's kunnen echter meerdere accu's op één omvormer worden aangesloten.



Energiestroom-richting van de omvormer



- (1) Zonnepaneel - omvormer - verbruikers/elektriciteitsnet/accu
- (2) Accu - omvormer - verbruikers/elektriciteitsnet*
- (3) Elektriciteitsnet - omvormer - accu*

* Afhankelijk van de instellingen en de lokale normen en richtlijnen.

Bedrijfsstoestan-den (alleen voor systemen met accu)

Bij systemen met een accu zijn verschillende bedrijfsstoestanden mogelijk. De actuele bedrijfsstoestand wordt in de gebruikersinterface van de omvormer of in Fronius Solar.web aangegeven.

Bedrijfstoestand	Beschrijving
Normaal bedrijf	De energie wordt naar behoefte opgeslagen of afgeleverd.
Minimale laadtoestand bereikt	De accu heeft de door de fabrikant gespecificeerde minimale laadtoestand of de ingestelde minimale laadtoestand bereikt. De accu kan niet verder worden ontladen.
Energiebesparingsmodus (stand-by)	Het systeem is in de energiebesparingsmodus gezet. De energiebesparingsmodus wordt automatisch beëindigd zodra er weer voldoende vermogenoverschot beschikbaar is.
Start	Het acculaadsysteem start vanuit de energiebesparingsmodus (stand-by).
Gedwongen naladen	De omvormer laadt de accu op om de door de fabrikant gespecificeerde laadtoestand of de ingestelde laadtoestand (bescherming tegen diepe ontlading) te behouden.
Kalibreerlading	Het acculaadsysteem wordt tot een laadtoestand van 100% geladen en vervolgens tot een laadtoestand van 0% ontladen. Na 1 uur wachten bij een laadtoestand van 0% wordt de kalibratielading beëindigd en wordt de accu naar het normale bedrijf geschakeld.
Service Mode (Servicemodus)	Het accusysteem wordt met een laadtoestand van 30% geladen of ontladen en de laadtoestand van 30% wordt tot het beëindigen van de Service Mode aangehouden.
Gedeactiveerd	De accu is niet actief. De accu is gedeactiveerd, uitgeschakeld of de communicatie tussen de accu en de omvormer is onderbroken.

Energiebesparingsmodus

Algemeen

De energiebesparingsmodus (stand-by-modus) is bedoeld om het eigenverbruik van de installatie te reduceren. Zowel de omvormer als de accu schakelen onder bepaalde omstandigheden automatisch over naar de energiebesparingsmodus.

De omvormer schakelt over naar de energiebesparingsmodus wanneer de accu leeg is en er geen PV-vermogen beschikbaar is. Alleen de communicatie van de omvormer met de Fronius Smart Meter en met Fronius Solar.web wordt in stand gehouden.

Uitschakelvoorwaarden

Als aan alle uitschakelvoorwaarden is voldaan, schakelt de accu binnen 10 minuten naar de energiebesparingsmodus. Deze tijdsvertraging waarborgt dat de inverter minimaal één keer opnieuw opgestart kan worden.



≤ min. SoC

De laadtoestand van de accu is kleiner dan of gelijk aan de opgegeven minimale laadtoestand.



< 100 W

Het huidige laad- of ontladingsvermogen van de accu is lager dan 100 W.



< 50 W

Er is minder dan 50 W beschikbaar om de accu op te laden. De teruggeleverde elektriciteit aan het openbare elektriciteitsnet is minimaal 50 W lager dan het vermogen dat vereist is voor het thuisnet.

De inverter schakelt na de accu automatisch in de energiebesparingsmodus.

Inschakelvoorwaarden

Als minimaal 30 seconden lang aan een van de onderstaande voorwaarden is voldaan, wordt de energiebesparingsmodus beëindigd:

- De energiebesparingsmodus is vanwege een gewijzigde instelling op de gebruikersinterface van de omvormer niet meer toegestaan.
 - Als er een dynamische vermogensreductie van 0 is ingesteld of als het systeem in noodstroombedrijf werkt, is de aan het openbare elektriciteitsnet teruggeleverde elektriciteit altijd lager dan het voor het thuisnet benodigde vermogen.
Voor dit geval bestaat er één eigen voorwaarde (dynamische vermogensreductie < 300 W of actief noodstroombedrijf):
 - Als het PV-vermogen boven een ingestelde drempel ligt, wordt de energiebesparingsmodus beëindigd.
 - Via de gebruikersinterface van de omvormer wordt een acculading van het openbare elektriciteitsnet aangevraagd.
 - De accu wordt bijgeladen om de minimale laadtoestand te herstellen of om een kalibratie uit te voeren.
-

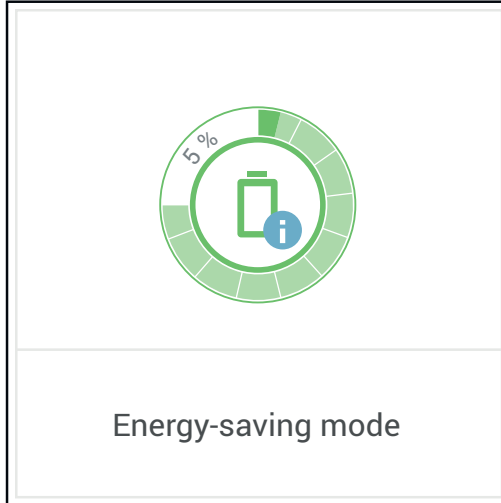
Speciaal geval

Als de inverter 12 minuten lang niet in gebruik wordt genomen (bijv. vanwege een fout), of indien de elektrische verbinding tussen de inverter en accu is onderbroken en er geen noodstroombedrijf actief is, schakelt de accu altijd over naar de energiebesparingsmodus. Hierdoor wordt de zelfontlading van de accu beperkt.

Weergave van de energiebesparingsmodus

Tijdens de energiebesparingsmodus:

- Bedrijfs-led van de inverter brandt oranje (zie [Knopfuncties en LED-statusweergave](#) op pagina 40).
- De gebruikersinterface van de inverter is bereikbaar.
- Alle beschikbare data worden opgeslagen en naar Solar.web gestuurd.
- De beschikbare huidige data zijn op Solar.web zichtbaar.



De energiebesparingsmodus wordt op de gebruikersinterface van de inverter en op Solar.web door een 'i' naast het accusymbool in het installatie-overzicht weergegeven.

Geschikte accu's

Algemeen

Fronius benadrukt dat het bij accu's van derden niet om producten van Fronius gaat. Fronius produceert deze accu's niet, brengt ze evenmin op de markt of handelt niet in deze accu's. Fronius aanvaardt voor deze accu's geen enkele aansprakelijkheid.

Het gebruik van een verouderde firmware-/softwareversie kan leiden tot incompatibiliteit tussen omvormer en accu. In dit geval moeten de volgende stappen worden uitgevoerd:







- 1 De software van de accu bijwerken - raadpleeg de documentatie van de accu.
- 2 Firmware van de omvormer bijwerken - zie [Update](#) op pagina 107.

Lees vóór installatie en inbedrijfstelling dit document en de installatiehandleiding van de accu van derden. De documentatie is bijgesloten bij de accu van derden of kan worden verkregen bij de fabrikant van de accu en zijn Fronius Service Partner

Alle documenten met betrekking tot de omvormer zijn te vinden op het volgende adres:

<https://www.fronius.com/en/solar-energy/installers-partners/service-support/tech-support>

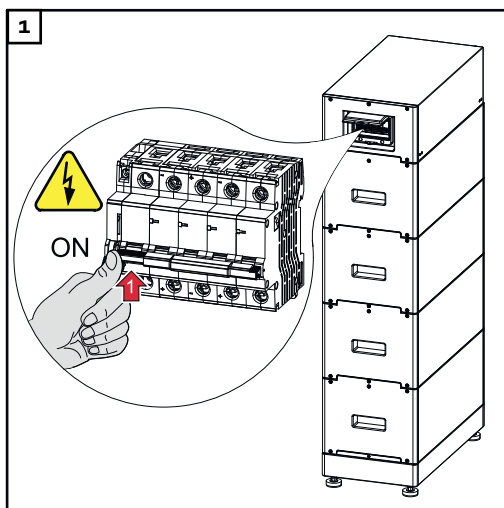
BYD Battery-Box Premium

BYD Battery-Box Premium HVM	8.3	11.0	13.8	16.6	19.3	22.1
Aantal accumodules	3	4	5	6	7	8
Fronius Verto Plus						

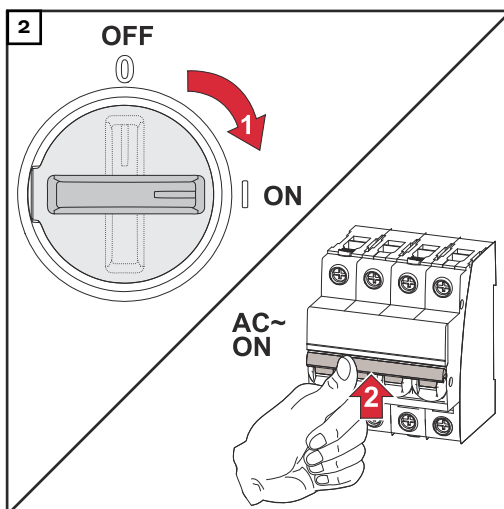
BYD Battery-Box Premium HVM	8.3	11.0	13.8	16.6	19.3	22.1
Parallelbedrijf accu*	✗	✓	✓	✓	✓	✓

* Er kunnen maximaal 3 accu's met dezelfde capaciteit worden gecombineerd. Bij de BYD Battery-Box Premium HVM 22.1 kunnen maximaal 2 accu's worden gecombineerd.

BELANGRIJK! Voor een betrouwbare werking bij gebruik van een BYD Battery-Box Premium moet altijd de volgende inschakelvolgorde voor het systeem in acht worden genomen.



Schakel de accu in.



Zet de DC-scheidingschakelaar in de stand 'Aan'. Schakel de veiligheidsschakelaar van de kabel in.

Systeem handmatig starten

Voorwaarde Er is geen energie beschikbaar uit de zonnepalen of uit het openbare elektriciteitsnet. Als noodstroombedrijf of accubedrijf niet mogelijk is (bijv. diepontladingsbeveiliging van de accu), worden de omvormer en de accu uitgeschakeld.

Melding bij systeemuitschakeling Statuscodes met betrekking tot een inactieve toestand van de accu worden weergegeven in de gebruikersinterface van de omvormer. Bovendien kan melding via e-mail worden geactiveerd in Fronius Solar.web.

Accu handmatig starten na systeemuitschakeling Zodra er weer energie beschikbaar is, wordt de omvormer automatisch gestart. De accu moet echter handmatig worden gestart. Hiervoor moet de inschakelvolg-orde in acht worden genomen, zie hoofdstuk [Geschikte accu's](#) op pagina 31.

Noodstroombedrijf na systeemuitschakeling starten Om het noodstroombedrijf te starten, heeft de inverter energie uit de accu nodig. Dit gebeurt handmatig bij de accu. Meer informatie over de energievoorziening voor het opnieuw starten van de inverter via de accu vindt u in de gebruiksaanwijzing van de accufabrikant.

Gebruik overeenkomstig de bedoeling

Beoogd gebruik De omvormer is uitsluitend bestemd om gelijkstroom van zonnepanelen in wisselstroom om te zetten en deze aan het openbare elektriciteitsnet te leveren. Bij juiste bekabeling is noodstroombedrijf* mogelijk.

Tot het beoogde gebruik behoort ook het volgende:

- het volledig lezen en opvolgen van alle aanwijzingen, waaronder de aanwijzingen met betrekking tot veiligheid en gevaren, die in de gebruiksaanwijzing zijn opgenomen;
- montage in overeenstemming met het hoofdstuk [Installatie](#) vanaf pagina [55](#).

De bepalingen van de elektriciteitsleverancier ten aanzien van teruglevering en verbindingmethoden moeten in acht worden genomen.

De omvormer is een netgekoppeld apparaat met noodstroomfunctie en geen stand-alone omvormer. Daarom moeten de volgende beperkingen met betrekking tot het noodstroombedrijf in acht worden genomen:

- Het apparaat mag maximaal 2.000 bedrijfsuren in noodstroombedrijf worden gebruikt.
- Het apparaat mag wel meer dan 2.000 bedrijfsuren in noodstroombedrijf worden gebruikt als daarbij niet meer dan 20% van de terugleveringsbedrijfsduur van de omvormer op het betreffende tijdstip wordt overschreden.

* Afhankelijk van de apparaatvariant, geschikte accu, juiste bekabeling, instellingen en plaatselijke normen en richtlijnen.

Voorzienbaar misbruik De volgende omstandigheden worden als redelijkerwijs voorzienbaar misbruik beschouwd:

- Ander of verdergaand gebruik dan beoogd gebruik.
- Wijzigingen aan de omvormer die niet uitdrukkelijk door Fronius worden aanbevolen.
- Het inbouwen van onderdelen die niet uitdrukkelijk door Fronius worden aanbevolen of verkocht.

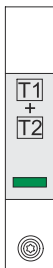
Bepalingen voor de PV-installatie De omvormer is uitsluitend geschikt om te worden aangesloten op en te werken met zonnepanelen. Het gebruik in combinatie met andere gelijkstroomgeneratoren (bijv. windgeneratoren) is niet toegestaan.

Bij het aanleggen van de PV-installatie erop letten dat alle componenten van de PV-installatie uitsluitend binnen hun toelaatbare werkgebied worden gebruikt.

Alle door de fabrikant van de zonnepanelen aanbevolen maatregelen voor een duurzaam behoud van de eigenschappen van de zonnepanelen moeten in acht worden genomen.

Overspanningsbeveiliging SPD

Overspanningsbeveiliging SPD



De overspanningsbeveiliging (Surge Protective Device - SPD) beschermt tegen tijdelijke overspanningen en leidt piekstromen (bijv. bliksem) om. Op basis van een algemeen bliksembeveiligingsconcept draagt de overspanningsbeveiliging (SPD) bij aan de bescherming van de componenten van de PV-installatie.

Als de overspanningsbeveiliging (SPD) wordt geactiveerd, verandert de kleur van de indicator van groen naar rood (mechanische weergave).

Een geactiveerde overspanningsbeveiliging (SPD) moet onmiddellijk worden vervangen door een geautoriseerd gespecialiseerd bedrijf door een functionerende overspanningsbeveiliging (SPD) om de volledige beveiligingsfunctie van het apparaat te behouden.

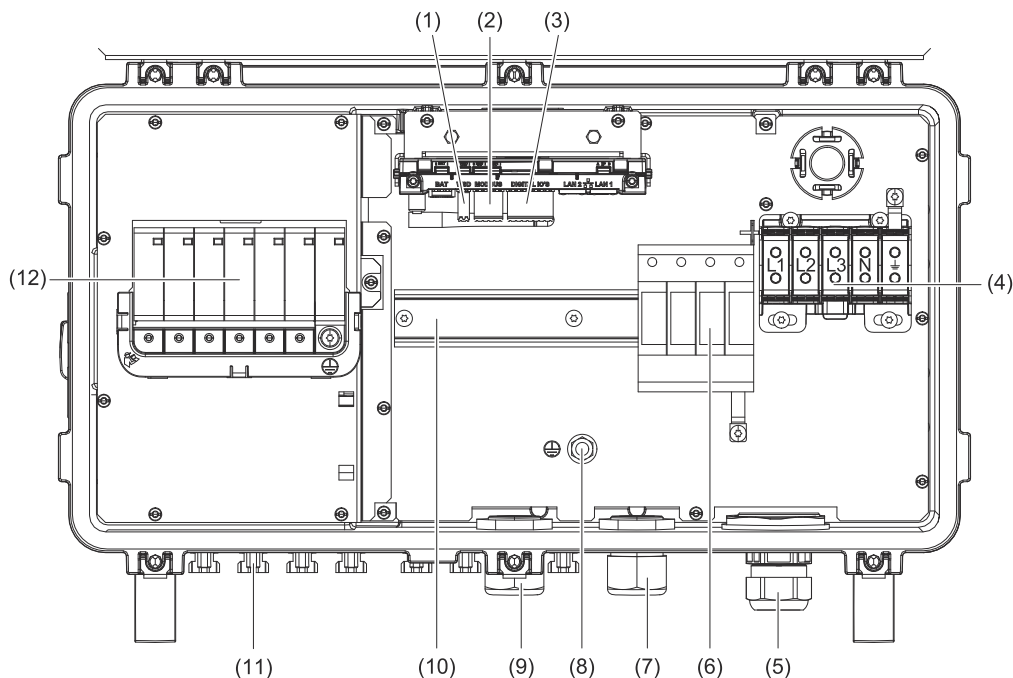
Als een SPD is geactiveerd, is een digitale weergave mogelijk. Voor het instellen van deze functie, zie het PDF-bestand "SPD Auslösung / Temporary SPD Triggering" in het gedeelte Service & Support op www.fronius.com.

BELANGRIJK!

Na het instellen van de hierboven beschreven functie reageert de omvormer ook als de 2-polige signaalkabel van de overspanningsbeveiliging onderbroken of beschadigd is.

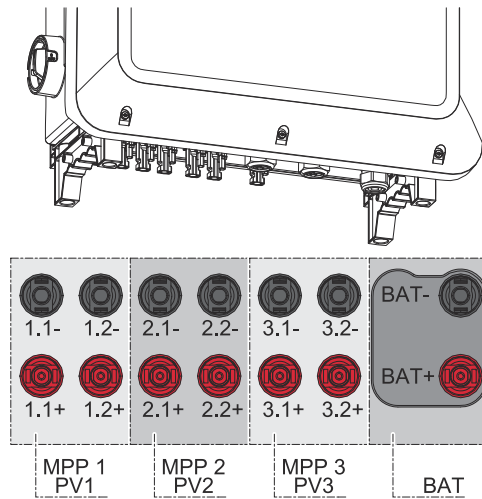
Bedieningselementen en aansluitingen

Aansluitpaneel

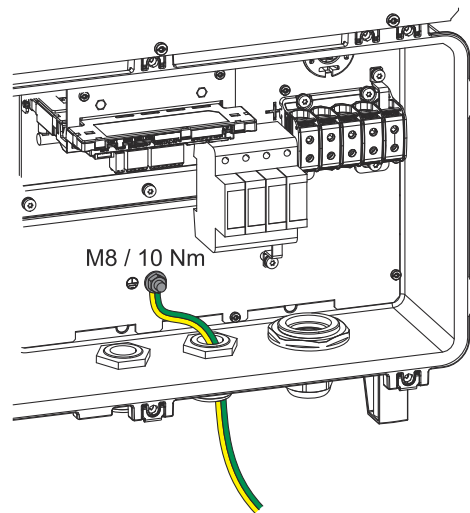



- (1) Push-In-aansluitklem WSD (Wired Shut Down)
- (2) Push-In-aansluitklemmen datacommunicatiegedeelte (Modbus)
- (3) Push-In-aansluitklemmen datacommunicatiegedeelte (digitale in- en uitgangen)
- (4) 5-polige AC-aansluitklem
⊕ = ⊖
- (5) Kabeldoorvoer/kabelwartel AC
- (6) Overspanningsbeveiliging AC SPD
- (7) Optionele kabeldoorvoer
- (8) Aardingsklembout
- (9) Kabeldoorvoer/kabelwartel datacommunicatiegedeelte
- (10) DIN rail (montagemogelijkheid voor componenten van derden)
- (11) DC-aansluitingen MC4 en accuaansluitingen MC4-Evo stor
- (12) Overspanningsbeveiliging DC SPD

PV- en accuaansluitingen



Aardingselektrodebout

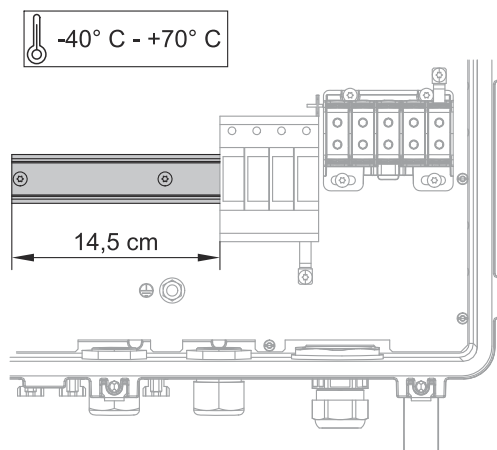


De aardingselektrodebout  kunnen extra componenten worden gaard zoals:

- AC-kabel
- Installatiehouder
- Aardpen

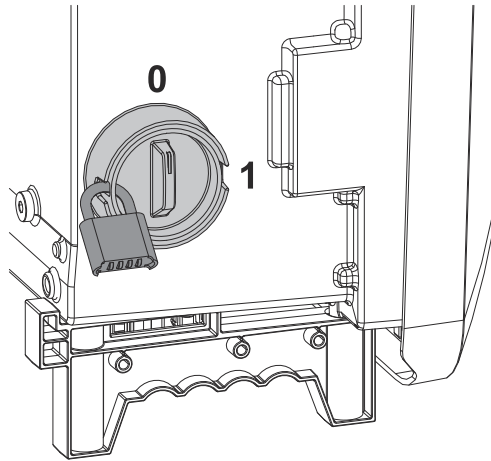
Als er nog meer aardingsopties nodig zijn, kunnen er geschikte klemmen op de bovenste DIN rail worden gemonteerd.

Montagemogelijkheid voor componenten van derden



Op het aansluitpaneel is ruimte voor de montage van componenten van derden. Op de DIN-rail kunnen componenten met een maximale breedte van 14,5 cm (8 TE) worden gemonteerd. De componenten moeten een temperatuurbestendigheid hebben van -40 °C tot +70 °C.

DC-scheidings-schakelaar



De DC-scheidingschakelaar beschikt over 2 schakelstanden: aan / uit.

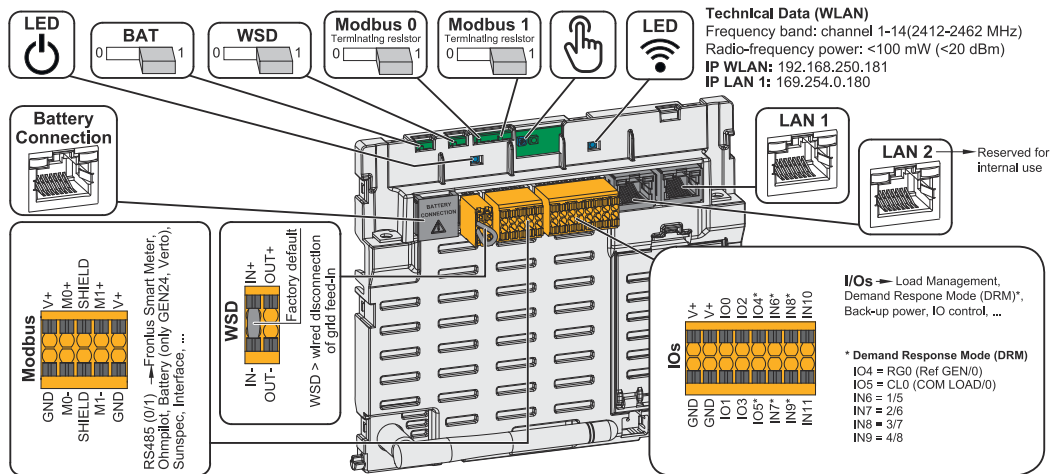
BELANGRIJK!

In de schakelstand Uit kan de omvormer met een hangslot tegen inschakelen worden beveiligd. Hiervoor moet met de nationale bepalingen rekening worden gehouden.



Minimumvereiste hangslot:

- Diameter beugel min. 6 mm
- Grootte behuizing min. 40 mm

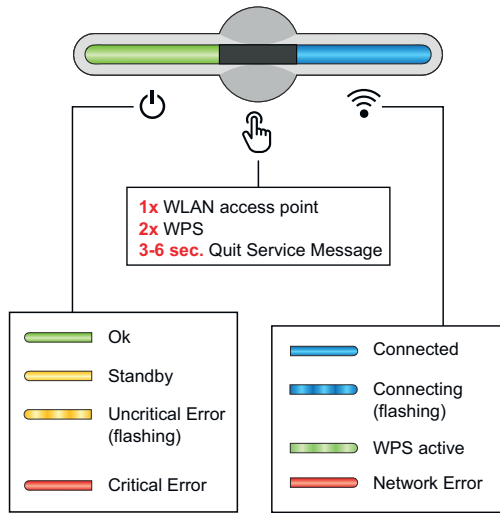
Datacommunicatiegedeelte



<p> Bedrijfs-led</p>	<p>Geeft de bedrijfstoestand van de omvormer aan.</p>
<p>BAT-schakelaar</p>	<p>Positie 1: Instelling voor het aansluiten van compatibele accu's (fabrieksinstelling) Positie 0: niet in gebruik</p>
<p>WSD-schakelaar (Wired Shut Down)</p>	<p>Definieert de omvormer als primair WSD-apparaat of secundair WSD-apparaat. Positie 1: Primair WSD-apparaat Positie 0: Secundair WSD-apparaat</p>
<p>Modbus 0-schakelaar (MBO)</p>	<p>Schakelt de afsluitweerstand voor Modbus 0 (MBO) in/uit. Positie 1: Afsluitweerstand ingeschakeld (fabrieksinstelling) Positie 0: Afsluitweerstand uitgeschakeld</p>

Modbus 1-schakelaar (MB1)	Schakelt de afsluitweerstand voor Modbus 1 (MB1) in/uit. Positie 1: Afsluitweerstand ingeschakeld (fabrieksinstelling) Positie 0: Afsluitweerstand uitgeschakeld
 Optische sensor	Voor het bedienen van de omvormer. Zie hoofdstuk Knopfuncties en LED-statusweergave op pagina 40.
 Communicatie-led	Geeft de toestand van de verbinding van de omvormer aan.
Battery Connection (Modbus RJ45)	Modbus-aansluiting voor het aansluiten van een compatibele accu. BELANGRIJK! Sluit geen netwerkcomponenten (bijv. WLAN-router) op deze aansluiting aan.
LAN 1	Ethernet-aansluiting voor de datacommunicatie (bijv. WLAN-router, thuisnetwerk of voor inbedrijfstelling met een laptop, zie hoofdstuk Installatie via een browser op pagina 86).
LAN 2	Voor toekomstige functies gereserveerd. Gebruik alleen LAN 1 om storingen te voorkomen.
I/O-aansluitklem	Insteekaansluitklem voor digitale ingangen/uitgangen. Zie hoofdstuk Toelaatbare kabels voor datacommunicatie-aansluiting op pagina 65. De aanduidingen (RGO, CLO, 1/5, 2/6, 3/7, 4/8) verwijzen naar de functie Demand Response Mode, zie hoofdstuk Demand Response Modes (DRM) op pagina 94.
WSD-aansluitklem	Insteekaansluitklem voor de WSD-installatie. Zie hoofdstuk WSD (Wired Shut Down) installeren op pagina 83.
Modbus-aansluitklem	Insteekaansluitklem voor de installatie van Modbus 0, Modbus 1, 12 V en GND (Ground). De omvormer brengt via de Modbus-aansluitklem de dataverbinding met de aangesloten componenten tot stand. De ingangen M0 en M1 kunnen vrij worden gekozen. Max. 4 Modbus-deelnemers per ingang, zie hoofdstuk Modbus-deelnemers op pagina 79.

Knopfuncties en LED-statusweergave



De bedrijfsstatus-LED geeft de toestand van de omvormer aan. Bij een storing moeten de afzonderlijke stappen in de app Fronius Solar.start worden uitgevoerd.

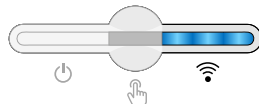


De optische sensor wordt bediend door deze met een vinger aan te raken.



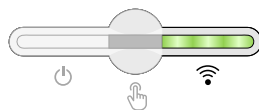
De communicatie-LED geeft de status van de verbinding aan. Voor het maken van verbinding moeten de afzonderlijke stappen in de app Fronius Solar.start worden uitgevoerd.

Sensorfuncties



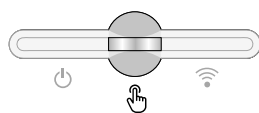
1x = Het WLAN Access Point (AP) wordt geopend.

knippert blauw



2x = Wi-Fi Protected Setup (WPS) wordt geactiveerd.

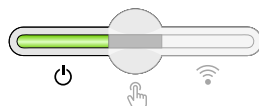
knippert groen



3 sec. (max. 6 sec.) = De servicemelding wordt beëindigd.

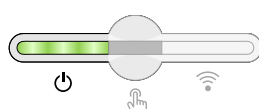
knippert (snel) wit

LED-statusweergave



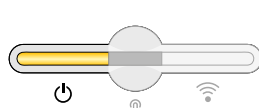
De omvormer werkt correct.

brandt groen



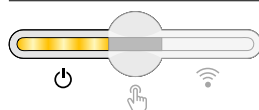
De omvormer voert de wettelijk vereiste netwerkcontroles uit voor de terugleveringsmodus.

knippert groen



De omvormer staat stand-by, werkt niet (bijvoorbeeld 's nachts geen teruglevering van elektriciteit) of is niet geconfigureerd.

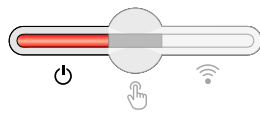
brandt geel



De omvormer geeft een niet-kritische status aan.

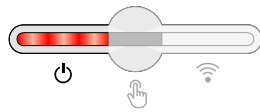
knippert geel

LED-statusweergave



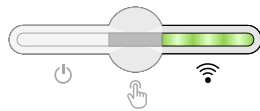
De omvormer geeft een kritische status aan en er vindt geen teruglevering van elektriciteit plaats.

⏻ brandt rood



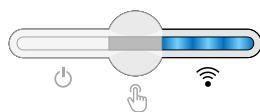
De omvormer geeft een noodstroomoverbelasting aan.

⏻ knippert rood



De netwerkverbinding wordt via WPS tot stand gebracht.
2x 🖱 = WPS-zoekmodus.

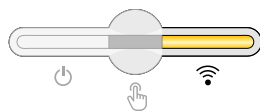
📶 knippert groen



De netwerkverbinding wordt via WLAN AP tot stand gebracht.

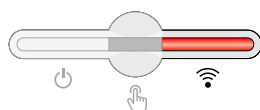
1x 🖱 = WLAN AP-zoekmodus (30 minuten actief).

📶 knippert blauw



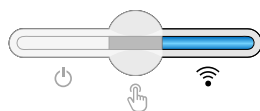
De netwerkverbinding is niet geconfigureerd.

📶 brandt geel



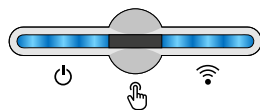
Er wordt een netwerkfout weergegeven; de omvormer werkt storingsvrij.

📶 brandt rood



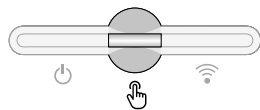
De netwerkverbinding is actief.

📶 brandt blauw



De omvormer voert een update uit.

⏻ / 📶 knipperen blauw



Er is een servicemelding aanwezig.

🖱 brandt wit

Schematische schakeling van I/O

Op pin V+ / GND kan met een externe voedingseenheid een spanning in het bereik van 12,5 - 24 V (+ max. 20%) aan het stroomnetwerk worden teruggeleverd. De uitgangen IO 0 - 5 kunnen vervolgens met de teruggeleverde externe spanning worden bediend. Per uitgang mag maximaal 1 A worden teruggeleverd, waarbij in totaal max. 3 A toegestaan is. De afzekering moet extern zijn.

⚠️ VOORZICHTIG!

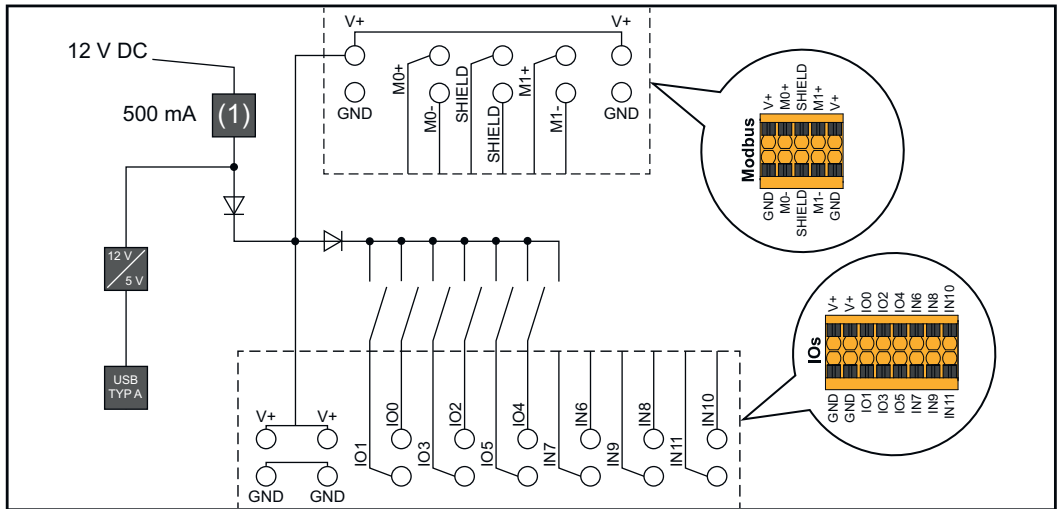
Gevaar door ompoling van de aansluitklemmen door foutieve aansluiting van externe voedingseenheden.

Dit kan leiden tot ernstige schade aan de inverter.

- ▶ Controleer de polariteit van de externe voedingseenheid met een geschikt meetapparaat voordat u deze aansluit.
- ▶ Sluit de kabels met de juiste polariteit aan op de uitgangen V+ / GND.

BELANGRIJK!

Als het totale vermogen (6 W) wordt overschreden, schakelt de inverter de gehele externe stroomvoorziening uit.



(1) Stroombegrenzing

Noodstroomvariant - Full Backup

Algemeen

Voorwaarden voor noodstroombedrijf

Om de noodstroomfunctie van de omvormer te kunnen gebruiken, moet aan de volgende voorwaarden zijn voldaan:

- De omvormer moet de noodstroomvariant - Full Backup ondersteunen.
- Er moet een noodaccu worden geïnstalleerd en geconfigureerd.
- De bekabeling van het noodstroomsysteem in de elektrische installatie is juist aangelegd of er wordt gebruikgemaakt van een schakelkast van de firma Enwitec (zie het hoofdstuk [Componenten voor de noodstroomomschakeling](#) op pagina 138 resp. het hoofdstuk [Stroomschema's](#) op pagina 157).
- Een installatie met aangesloten neutrale draad.
- De Fronius Smart Meter moet op het terugleveringspunt zijn gemonteerd en geconfigureerd.
- Breng een [waarschuwing voor noodstroomvoorziening](https://www.fronius.com/en/search-page) (https://www.fronius.com/en/search-page, artikelnummer: 42,0409,0275) op de elektrische verdeler aan.
- Voer de vereiste instellingen via de menu's **Apparaten en randapparatuur** > **Funcities en pennen** > **Noodstroom** uit en activeer de noodstroomfunctie.
- Loop de [controlelijst 'Noodstroom'](https://www.fronius.com/en/search-page) (https://www.fronius.com/en/search-page, artikelnummer: 42,0426,0365) systematisch door en bevestig elk punt.

Overgang van terugleveringsmodus naar noodstroombedrijf

1. Het openbare net wordt door de stroomnet- en systeembeveiliging van de inverter en door de aangesloten Fronius Smart Meter bewaakt.
2. **Het openbare net valt uit of afzonderlijke netparameters worden overschreden.**
3. De inverter voert de landspecifiek vereiste maatregelen uit en schakelt zich daarna uit.
4. Na een testperiode start de inverter met het noodstroombedrijf.
5. Alle verbruikers in het huishouden die op het noodstroomnet zijn aangesloten, worden door de accu en de zonnepanelen van stroom voorzien. De overige verbruikers worden niet van stroom voorzien en zijn veilig gescheiden.

Overgang van noodstroombedrijf naar terugleveringsmodus

1. De omvormer werkt in noodstroombedrijf.
2. **Het openbare elektriciteitsnet functioneert weer naar behoren.**
3. De Fronius Smart Meter meet de netwerkparameters van het openbare elektriciteitsnet en geeft deze informatie aan de omvormer door.
4. De stabiliteit van het weer functionerende openbare stroomnetwerk wordt vastgesteld door de meetwaarden van de Fronius Smart Meter te controleren.
5. Afhankelijk van de uitvoering van de noodstroomomschakeling wordt het noodstroombedrijf automatisch of handmatig beëindigd.
6. Alle stroomkringen zijn weer op het openbare stroomnetwerk aangesloten en worden door het stroomnetwerk van stroom voorzien.
7. De omvormer kan na de normatief vereiste stroomnetwerkcontroles weer met de terugleveringsmodus starten.

Noodstroom en energiebesparingsmodus

Onder de volgende omstandigheden worden de accu en de omvormer na een wachttijd van 8 - 12 minuten in de energiebesparingsmodus gezet en wordt het noodstroombedrijf beëindigd:

- De accu is tot de minimale laadtoestand ontladen en er komt geen energie van de zonnepanelen.
- De omvormer wordt in de energiebesparingsmodus (stand-bybedrijf) gezet.

Bevinden de accu en de omvormer zich in de energiebesparingsmodus, dan wordt het systeem via de volgende acties weer geactiveerd:

- Er is voldoende energie van de zonnepanelen aanwezig.
- Het openbare elektriciteitsnet functioneert weer.
- De schakelaar van de accu wordt uit- en ingeschakeld.

Automatische noodstroomomschakeling inclusief noodstroomkringen en 3-polige afscheiding, bijvoorbeeld Oostenrijk of Australië

Functies

- Meting en overdracht van de parameters die nodig zijn voor energiebeheer en Fronius Solar.web door de Fronius Smart Meter.
 - Afscheiden van het openbare stroomnetwerk als de netparameters buiten de landspecifieke normen vallen om noodstroombedrijf mogelijk te maken.
 - Opnieuw aansluiten van het openbare stroomnetwerk als de netparameters binnen de grenzen van de landspecifieke normen liggen.
 - Mogelijkheid van een aparte noodstroomkring of meerdere noodstroomkringen die ook bij uitval van het openbare stroomnetwerk van stroom worden voorzien. De totale belasting van de noodstroomkringen mag hierbij het nominale vermogen van de omvormer niet overschrijden. Bovendien moet ook rekening worden gehouden met de capaciteit van de aangesloten accu.
-

Overgang van terugleveringsmodus naar noodstroombedrijf

1. Het openbare stroomnetwerk wordt door de stroomnet- en systeembeveiliging van de omvormer en door de aangesloten Fronius Smart Meter bewaakt.
2. **Uitval van het openbare stroomnetwerk.**
3. De omvormer voert de landspecifiek vereiste maatregelen uit en schakelt zich daarna uit.
De beveiliging K1 valt weg. Hierdoor worden de noodstroomkringen en de omvormer van de rest van het thuisnet en van het openbare stroomnetwerk afgescheiden als de hoofdcontacten van de beveiliging K1 worden geopend. De omvormer stuurt het relais K3 aan, dat de voeding van de beveiliging K1 onderbreekt. Dit voorkomt onbedoelde activering van de beveiliging K1 en voorkomt zo aansluiting op het stroomnetwerk wanneer de spanning terugkeert. De open-hulpcontacten van de beveiliging K1 geven de omvormer feedback dat de beveiliging open is (een voorwaarde voor het starten van het noodstroombedrijf).
4. Het sluitcontact van relais K3 geeft de omvormer extra feedback dat de vergrendeling door relais K3 is uitgevoerd.
5. Op basis van de feedback van de beveiligingen en de metingen in de omvormerklemmen besluit de omvormer dat het noodstroombedrijf kan worden gestart.
6. Nadat alle vereiste inschakeltests zijn uitgevoerd, begint de omvormer met het noodstroombedrijf.
7. Alle belastingen die zich in de noodstroomkringen bevinden, worden geleverd. De overige belastingen worden niet van stroom voorzien en zijn veilig gescheiden.

Overgang van noodstroombedrijf naar terugleveringsmodus

1. De omvormer werkt in noodstroombedrijf. De beveiliging K1 voor het openbare stroomnetwerk zijn open.
2. **Het openbare stroomnetwerk is weer beschikbaar.**
3. De Fronius Smart Meter meet de netparameters van het openbare stroomnetwerk en geeft deze informatie aan de omvormer door.
4. De stabiliteit van het weer functionerende openbare stroomnetwerk wordt vastgesteld door de meetwaarden van de Fronius Smart Meter te controleren.
5. De omvormer beëindigt het noodstroombedrijf en schakelt de uitgangen spanningsvrij.
6. De omvormer annuleert de aansturing van K3. De beveiliging K1 wordt weer van stroom voorzien.
7. Alle stroomkringen zijn weer op het openbare stroomnetwerk aangesloten en worden door het stroomnetwerk van stroom voorzien. De omvormer levert niet aan het stroomnetwerk terug.
8. De omvormer kan na de normatief vereiste stroomnetwerkcontroles weer met de terugleveringsmodus starten.

Automatische noodstroomomschakeling universele afscheiding bijvoorbeeld Duitsland, Frankrijk, Spanje

Functies

- Meting en overdracht van de parameters die nodig zijn voor energiebeheer en Fronius Solar.web door de Fronius Smart Meter.
 - Afscheiden van het openbare stroomnetwerk als de netparameters buiten de landspecifieke normen vallen om noodstroombedrijf mogelijk te maken.
 - Opnieuw aansluiten van het openbare stroomnetwerk als de netparameters binnen de grenzen van de landspecifieke normen liggen.
 - Opbouwen van een correcte aardverbinding voor het noodstroombedrijf om de functies van de veiligheidsvoorzieningen te garanderen.
 - Mogelijkheid van een aparte noodstroomkring of meerdere noodstroomkringen die ook bij uitval van het openbare stroomnetwerk van stroom worden voorzien. De totale belasting van de noodstroomkringen mag hierbij het nominale vermogen van de omvormer niet overschrijden. Bovendien moet ook rekening worden gehouden met de capaciteit van de aangesloten accu.
-

Overgang van terugleveringsmodus naar noodstroombedrijf

1. Het openbare stroomnetwerk wordt door de stroomnet- en systeembeveiliging van de omvormer en door de aangesloten Fronius Smart Meter bewaakt.
2. **Uitval van het openbare stroomnetwerk.**
3. De omvormer voert de landspecifiek vereiste maatregelen uit en schakelt zich daarna uit.
De beveiligingen K1, K4 en K5 vallen weg. Hierdoor worden de noodstroomkringen en de omvormer van de rest van het thuisnet en van het openbare stroomnetwerk afgescheiden als de hoofdcontacten van de beveiliging K1 universeel worden geopend. De open-hulpcontacten van de beveiliging K1 geven de omvormer feedback dat de beveiliging open is (een voorwaarde voor het starten van het noodstroombedrijf).
4. De open-hoofdcontacten van de beveiligingen K4 en K5 zijn gesloten en er is dus een verbinding tussen de neutrale draad en de randaarde. De twee andere open-hoofdcontacten van de beveiligingen K4 en K5 geven de omvormer feedback dat de aardverbinding correct tot stand is gekomen (voorwaarde voor het starten van het noodstroombedrijf).
5. De omvormer stuurt het relais K3 aan, zodat de voeding van de beveiligingen K1, K4 en K5 onderbroken wordt. Dit voorkomt onbedoelde activering van de beveiligingen K1, K4 en K5 en voorkomt zo aansluiting op het stroomnetwerk wanneer het stroomnetwerk weer onder spanning komt te staan.
6. Het sluitcontact van relais K3 geeft de omvormer extra feedback dat de vergrendeling door relais K3 is uitgevoerd.
7. Op basis van de feedback van de beveiligingen en de metingen in de omvormerklemmen besluit de omvormer dat het noodstroombedrijf kan worden gestart.
8. Nadat alle vereiste inschakeltests zijn uitgevoerd, begint de omvormer met het noodstroombedrijf.
9. Alle belastingen die zich in de noodstroomkringen bevinden, worden geleverd. De overige belastingen worden niet van stroom voorzien en zijn veilig gescheiden.

**Overgang van
noodstroombe-
drijf naar terug-
leveringsmodus**

1. De omvormer werkt in noodstroombedrijf. De beveiliging K1 voor het openbare stroomnetwerk zijn open.
2. **Het openbare stroomnetwerk is weer beschikbaar.**
3. De Fronius Smart Meter meet de netparameters van het openbare stroomnetwerk en geeft deze informatie aan de omvormer door.
4. De stabiliteit van het weer functionerende openbare stroomnetwerk wordt vastgesteld door de meetwaarden van de Fronius Smart Meter te controleren.
5. De omvormer beëindigt het noodstroombedrijf en schakelt de uitgangen spanningsvrij.
6. De omvormer annuleert de aansturing van K3. De beveiligingen K1, K4 en K5 worden weer van stroom voorzien.
7. Alle stroomkringen zijn weer op het openbare stroomnetwerk aangesloten en worden door het stroomnetwerk van stroom voorzien. De omvormer levert niet aan het stroomnetwerk terug.
8. De omvormer kan na de normatief vereiste stroomnetwerkcontroles weer met de terugleveringsmodus starten.

Automatische noodstroomomschakeling universele afscheiding Italië

Functies

- Meting en overdracht van de parameters die nodig zijn voor energiebeheer en Fronius Solar.web door de Fronius Smart Meter.
- Monitoring van de netparameters spanning en frequentie door de omvormer.
- Afscheiden van het openbare stroomnetwerk als de netparameters buiten de landspecifieke normen vallen om noodstroombedrijf mogelijk te maken.
- Opnieuw aansluiten van het openbare stroomnetwerk als de netparameters binnen de grenzen van de landspecifieke normen liggen.
- Tot stand brengen van een correcte aardverbinding voor het noodstroombedrijf.
- Mogelijkheid van een aparte noodstroomkring of meerdere noodstroomkringen die ook bij uitval van het openbare stroomnetwerk van stroom worden voorzien. De totale belasting van de noodstroomkringen mag hierbij het nominale vermogen van de omvormer niet overschrijden. Bovendien moet ook rekening worden gehouden met de capaciteit van de aangesloten accu.

Overgang van terugleveringsmodus naar noodstroombedrijf

1. Het openbare stroomnetwerk wordt door de stroomnet- en systeembeveiliging (NA-beveiliging) van de omvormer en door een externe NA-beveiliging bewaakt.
2. **Uitval van het openbare stroomnetwerk**
3. De omvormer voert de landspecifiek vereiste maatregelen uit en schakelt zich daarna uit.
4. De externe NA-beveiliging opent de beveiligingen K1 en K2 door de netmonitoring. Hierdoor worden de noodstroomkringen en de omvormer van de rest van het thuisnet en van het openbare stroomnetwerk afgescheiden als de hoofdcontacten van de beveiligingen K1 en K2 universeel worden geopend. Om er zeker van te zijn dat het openbare stroomnetwerk daadwerkelijk is afgescheiden, geven de open-hulpcontacten van beveiliging K1 feedback aan de externe NA-beveiliging.
5. De open-hoofdcontacten van de beveiligingen K4 en K5 zijn gesloten en er is dus een verbinding tussen de neutrale draad en de randaarde. De twee andere open-hoofdcontacten van de beveiligingen K4 en K5 geven de omvormer feedback dat de aardverbinding correct tot stand is gekomen.
6. De omvormer stuurt het relais K3 aan, dat via een opencontact de externe ingang van de externe NA-beveiliging aanstuurt. Dit voorkomt aansluiting op het openbare stroomnetwerk wanneer de spanning terugkeert.
7. Het sluitcontact van relais K3 geeft de omvormer extra feedback dat de vergrendeling door relais K3 is uitgevoerd.
8. Op basis van de feedback van de beveiligingen en de meting in de omvormerklemmen besluit de omvormer dat het noodstroombedrijf kan worden gestart.
9. Na een gespecificeerde testperiode start de omvormer met het noodstroombedrijf.
10. Alle belastingen die zich in de noodstroomkringen bevinden, worden geleverd. De overige belastingen worden niet van stroom voorzien en zijn veilig gescheiden.

**Overgang van
noodstroombe-
drijf naar terug-
leveringsmodus**

1. De inverter werkt in noodstroombedrijf. De beveiligingen K1 en K2 voor het openbare stroomnetwerk zijn open.
2. **Het openbare stroomnetwerk is weer beschikbaar.**
3. De Fronius Smart Meter meet de netparameters van het openbare stroomnetwerk en geeft deze informatie aan de inverter door.
4. De stabiliteit van het weer functionerende openbare stroomnetwerk wordt vastgesteld door de meetwaarden van de Fronius Smart Meter te controleren.
5. De inverter beëindigt het noodstroombedrijf op basis van de uitgevoerde instellingen en schakelt de uitgangen spanningsvrij.
6. De inverter annuleert de aansturing van K3. De beveiligingen K1, K2, K4 en K5 worden weer van stroom voorzien.
7. Alle stroomkringen zijn weer op het openbare stroomnetwerk aangesloten en worden door het stroomnetwerk van stroom voorzien. De inverter levert niet aan het stroomnetwerk terug.
8. De inverter kan na de normatief vereiste stroomnetwerkcontroles weer met de terugleveringsmodus starten.

Handmatige noodstroomomschakeling 3-polige afscheiding bijv. Oostenrijk / universele afscheiding bijv. Duitsland

Functies

- Meting en overdracht van de parameters die nodig zijn voor energiebeheer en Fronius Solar.web door de Fronius Smart Meter.
- Monitoring van de netparameters door de omvormer.
- Mogelijkheid om het openbare stroomnetwerk handmatig af te scheiden wanneer dit uitvalt of als instabiel wordt beschouwd.
- Mogelijkheid van een aparte noodstroomkring of meerdere noodstroomkringen die ook bij uitval van het openbare stroomnetwerk van stroom worden voorzien. De totale belasting van de noodstroomkringen mag hierbij het nominale vermogen van de omvormer niet overschrijden. Bovendien moet ook rekening worden gehouden met de capaciteit van de aangesloten accu.
- Als het openbare stroomnetwerk uitvalt en binnen de eerste 10 minuten er geen handmatige omschakeling naar het noodstroombedrijf plaatsvindt, dan dit kan ervoor zorgen dat de omvormer en de accu worden uitgeschakeld. Om vervolgens het noodstroombedrijf te starten, moet de handmatige omschakeling en eventueel een handmatige systeemstart worden uitgevoerd (zie hoofdstuk [Systeem handmatig starten](#) op pagina 33).
- Mogelijkheid om de omvormer en de belastingen in de noodstroomkring handmatig opnieuw aan te sluiten op het openbare stroomnetwerk wanneer dit weer stabiel worden geacht. Pas na de vereiste monitoringtijd van het stroomnetwerk begint de omvormer met terugleveren.

Overgang van terugleveringsmodus naar noodstroombedrijf

1. Het openbare stroomnetwerk wordt door de stroomnet- en systeembeveiliging van de omvormer en door de aangesloten Fronius Smart Meter bewaakt.
2. **Uitval van het openbare stroomnetwerk.**
3. De omvormer voert de landspecifiek vereiste maatregelen uit en schakelt zich daarna uit.
4. De gebruiker schakelt omschakelaar Q1 van schakelaarstand 1 (netbedrijf) via schakelaarstand 0 naar schakelaarstand 2 (noodstroombedrijf). Hierdoor worden de noodstroomcircuits en de omvormer van de rest van het thuisnet en van het openbare stroomnetwerk afgescheiden. Bij een universele afscheiding vindt de verbinding van de randaarde en de neutrale draad ook via de hoofdcontacten van de schakelaar plaats. Via een contact van omschakelaar Q1 wordt schakelaarstand 2 (noodstroombedrijf) teruggemeld naar de omvormer. Bovendien resulteert het schakelen van omschakelaar Q1 naar schakelaarstand 0 in een onderbreking van de WSD-kabel. Hierdoor wordt de omvormer onmiddellijk uitgeschakeld. Dit gedrag wordt door 2 contacten gewaarborgd. De communicatie tussen de omvormer en de Fronius Smart Meter wordt optioneel via een contact onderbroken. De onderbroken communicatie voorkomt dat het noodstroombedrijf automatisch wordt beëindigd wanneer het openbare stroomnetwerk weer normaal functioneert. De omvormer blijft dan in het noodstroombedrijf totdat hij handmatig wordt teruggeschakeld.
5. Op basis van de feedback voor schakelaarstand 2 en de metingen in de omvormerklemmen besluit de omvormer dat het noodstroombedrijf kan worden gestart.
6. Nadat alle vereiste inschakeltests zijn uitgevoerd, begint de omvormer met het noodstroombedrijf.
7. Alle belastingen die zich in de noodstroomcircuits bevinden, worden geleverd. De overige belastingen worden niet van stroom voorzien en zijn veilig gescheiden.

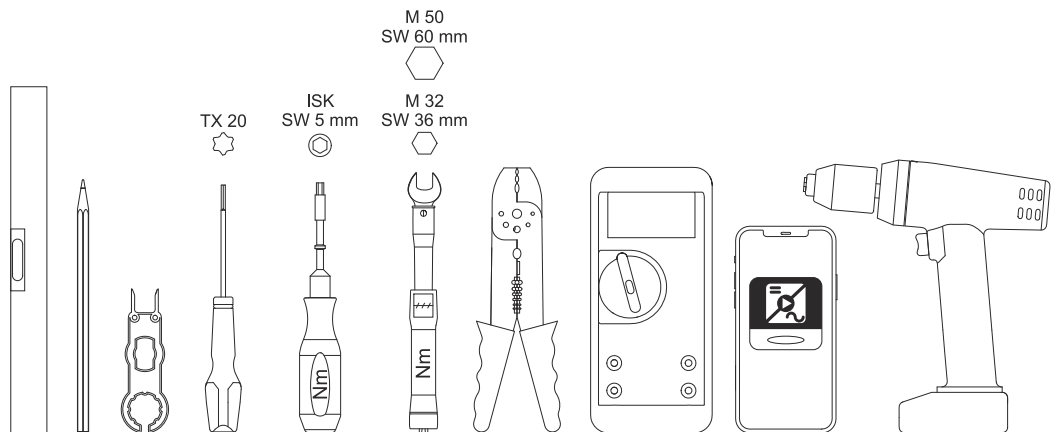
**Overgang van
noodstroombe-
drijf naar terug-
leveringsmodus**

1. De omvormer werkt in noodstroombedrijf. Omschakelaar Q1 bevindt zich in schakelaarstand 2 (noodstroombedrijf).
2. **Het openbare stroomnetwerk is weer beschikbaar.**
3. De gebruiker schakelt omschakelaar Q1 van schakelaarstand 2 (noodstroombedrijf) via schakelaarstand 0 naar schakelaarstand 1 (netbedrijf). Bij het schakelen via schakelaarstand 0 wordt de omvormer direct uitgeschakeld. Dit wordt via de contacten van de omschakelaar Q1 gewaarborgd. Om gevoelige verbruikers te beschermen, wordt aanbevolen om tijdens het omschakelingsproces van noodstroombedrijf naar het openbare stroomnetwerk minimaal 1 seconde in de nulstand te blijven.
4. De omvormer is weer verbonden met het gehele thuisnet en met het openbare stroomnetwerk.
5. De communicatie tussen de omvormer en de Fronius Smart Meter is weer hersteld.
6. De omvormer kan na de normatief vereiste stroomnetwerkcontroles weer met de terugleveringsmodus starten.

Installatie

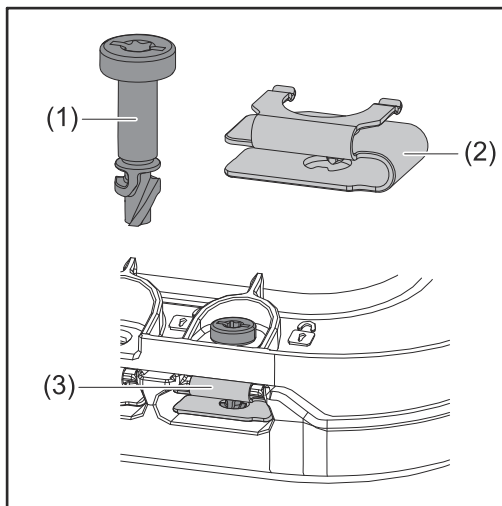
Algemeen

Benodigd gereedschap



- Waterpas
- Pen
- Schroevendraaier TX20
- Momentsleutel ISK 5 mm
- Momentsleutel M32, M50
- Striptang voor kabels en draden
- Multimeter voor het meten van de spanning
- Smartphone, tablet of pc voor het instellen van de omvormer
- Boormachine

Snelsluitsysteem



Voor de montage van het deksel van het aansluitpaneel en het deksel aan de voorzijde wordt een snelsluitsysteem (3) gebruikt. Het systeem wordt geopend en gesloten door een halve draai (180°) van de schroef met vergrendeling (1) in de snelsluitveer (2).

Het systeem is niet afhankelijk van draaimomenten.

OPMERKING!

Gevaar door het gebruik van een boormachine.

Dit kan leiden tot de vernieling van het snelspansysteem door een te hoog draaimoment.

- Gebruik een schroevendraaier (TX20).
- Draai de schroeven niet meer dan 180° vast.

Compatibiliteit van systeemcomponenten

Alle ingebouwde componenten in de PV-installatie moeten compatibel zijn en over de vereiste configuratiemogelijkheden beschikken. De ingebouwde componenten mogen de werking van de PV-installatie niet beperken of negatief beïnvloeden.

OPMERKING!**Risico door niet-compatibele of beperkt compatibele componenten in de PV-installatie.**

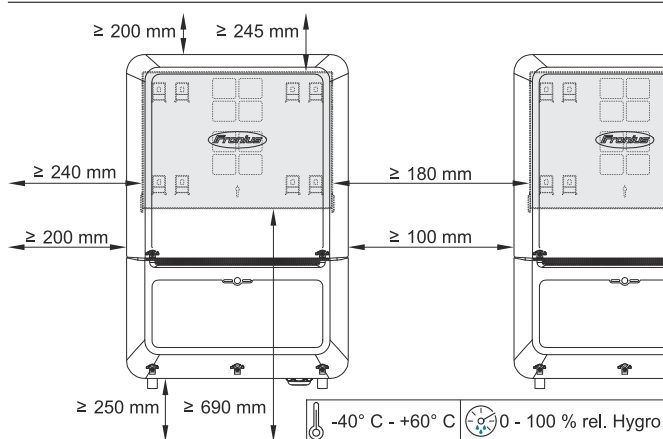
Niet-compatibele componenten kunnen de werking en/of functionaliteit van de PV-installatie beperken en/of negatief beïnvloeden.

- ▶ Er mogen alleen door de fabrikant goedgekeurde componenten in de PV-installatie worden geïnstalleerd.
- ▶ Voordat componenten worden geïnstalleerd die niet uitdrukkelijk zijn goedgekeurd, moet eerst bij de fabrikant navraag worden gedaan over de compatibiliteit van de betreffende componenten.

Locatiekeuze en montagepositie

Montageplaats van de omvormer

Bij de keuze van de montageplaats voor de omvormer moet op de volgende criteria worden gelet:



Installatie mag uitsluitend plaatsvinden op een vaste, niet-brandbare ondergrond.

Bij het inbouwen van de omvormer in een schakelkast of soortgelijke afgesloten ruimte door geforceerde ventilatie voor voldoende warmteafvoer zorgen.

Bij montage van de omvormer op de buitenmuur van een veestal moet een minimale afstand van 2 m in alle richtingen worden aangehouden tussen de omvormer en de ventilatie- en gebouwopeningen.

De volgende ondergronden zijn toegestaan:

- Wandmontage: Golfplaatwanden (montagerails), bakstenen, beton of andere voldoende dragende en onbrandbare ondergronden
- Mast of drager: Montagerails, achter de zonnepanelen direct op de PV-houder
- Plat dak (als het een foliedak is, moet men er zeker van zijn dat de foliën voldoen aan de eisen voor brandbeveiliging en dus niet gemakkelijk ontvlambaar zijn. houd u aan de nationale voorschriften)
- Overkapping voor parkeerplaatsen (geen installatie boven het hoofd)



De omvormer is geschikt voor montage binnen.



De omvormer is geschikt voor montage buiten.

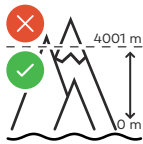
De omvormer is op basis van zijn beschermingsklasse IP 66 ongevoelig voor spatwater uit alle richtingen.



Stel de omvormer niet bloot aan direct zonlicht zodat de omvormer zo min mogelijk opwarmt.



Installeer de omvormer op een beschutte plaats, bijvoorbeeld onder een zonnepaneel of onder een uitstekende dakrand.



Boven een hoogte van meer dan 4 000 m boven de zeespiegel mag de omvormer niet worden gemonteerd en gebruikt.

De spanning U_{DCmax} mag de volgende waarden niet overschrijden:

- **Verto 15.0 - 20.0 Plus**
 - tussen 0 en 3.000 m: 1.000 V
 - tussen 3.001 en 3.500 m: 959 V
 - tussen 3.501 en 4.000 m: 909 V
 - hoger dan 4.001 m: niet toegestaan
- **Verto 25.0 - 33.3 Plus**
 - tussen 0 en 2.700 m: 1.000 V
 - tussen 2.701 en 3.500 m: 922 V
 - tussen 3.501 en 4.000 m: 873 V
 - hoger dan 4.001 m: niet toegestaan

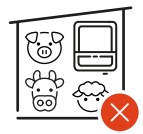


Installeer de omvormer niet in de volgende situaties:

- In het aanzuigbereik van ammoniak, bijtende dampen, zuren of zouten (bijvoorbeeld opslagplaatsen van meststoffen, ventilatieopeningen van stallen, chemische installaties, leerlooierijen enz.)



Installeer de omvormer niet in de directe woonomgeving in verband met lichte geluidsproductie onder bepaalde bedrijfsomstandigheden.



Installeer de omvormer niet op de volgende locaties:

- Ruimtes met een verhoogd risico op ongevallen door dieren (paarden, runderen, schapen, varkens enz.)
- Stallen en aangrenzende ruimtes
- Opslag- en voorraadruimtes voor hooi, stro, haksel, krachtvoer, meststoffen enz.



De omvormer is stofdicht (IP 66). In zeer stoffige omgevingen kan zich op de koeloppervlakken echter stof ophopen, wat van invloed is op de thermische prestaties. In dat geval moet de omvormer regelmatig worden gereinigd. Het is daarom raadzaam om de omvormer niet in ruimtes en omgevingen te installeren waarin zich veel stof kan ophopen.



Installeer de omvormer niet op de volgende locaties:

- Kassen
- Opslag- en verwerkingsruimtes voor fruit, groenten en wijnbouwproducten
- Ruimtes voor de verwerking van granen, groenvoer en voerproducten

Keuze van de locatie voor accu's van derden

BELANGRIJK!

De geschikte locatie van accu's van derden vindt u in de documentatie van de fabrikant.

Ongunstige omgevingsvoorwaarden, zoals lage temperaturen, kunnen leiden tot een automatische reductie van het laad- en ontladvermogen van de accu.

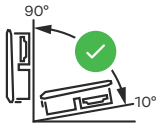
Montagepositie van omvormer



De omvormer is geschikt voor verticale montage op een verticale muur of zuil.

Monteer de omvormer niet:

- schuin
- horizontaal
- met aansluitingen naar boven gericht
- op standvoeten



De omvormer is geschikt voor horizontale montage of voor montage op een schuin oppervlak.

Monteer de omvormer niet:

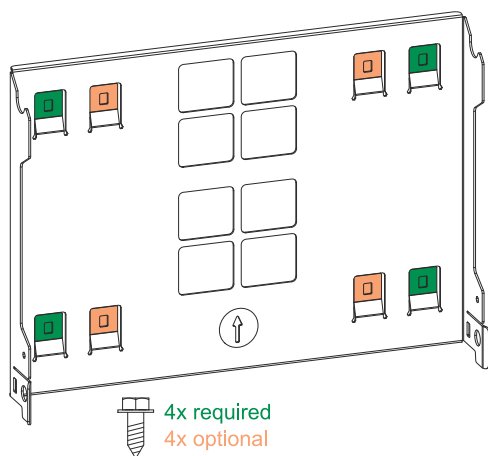
- op een schuin oppervlak met de aansluitingen naar boven gericht.
 - overhangend met de aansluitingen naar beneden gericht
 - aan het plafond
-

Montagesteun monteren en inverter ophangen

Keuze van bevestigingsmateriaal

Gebruik bevestigingsmateriaal dat geschikt is voor de ondergrond en houd rekening met de aanbevolen schroefafmetingen voor de montagesteun. De installateur is verantwoordelijk voor de juiste keuze van het bevestigingsmateriaal.

Toestand van de montagesteun



De montagesteun (afbeelding van symbool) dient ook als sjabloon.

De voorgeboorde gaten op de montagesteun zijn ontworpen voor schroeven met een schroefdraaddiameter van 6 - 8 mm (0,24 - 0,32 inch).

Oneffenheden in het montageoppervlak (bijvoorbeeld grofkorrelig pleisterwerk) worden grotendeels gecompenseerd door de montagesteun.

De montagesteun moet aan de 4 buitenste nokken (groen gemarkeerd) worden bevestigd. De 4 binnenste nokken (oranje gemarkeerd) kunnen indien nodig ook worden gebruikt.

Montagesteun niet vervormen

OPMERKING!

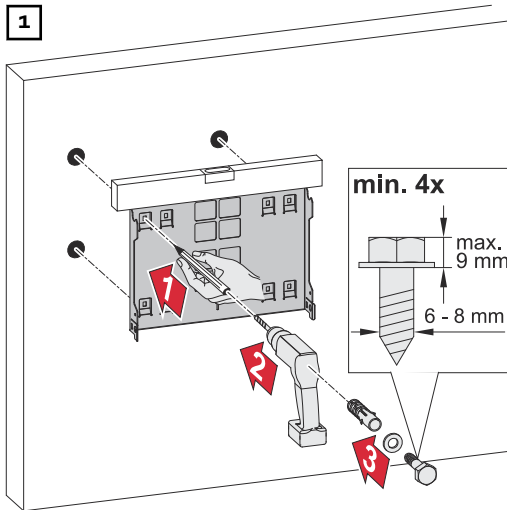
Let er bij de montage van de montagesteun op de wand of op een zuil op dat de montagesteun niet vervormd raakt.

Een vervormde montagesteun kan het vasthaken/zwenken van de omvormer bemoeilijken.

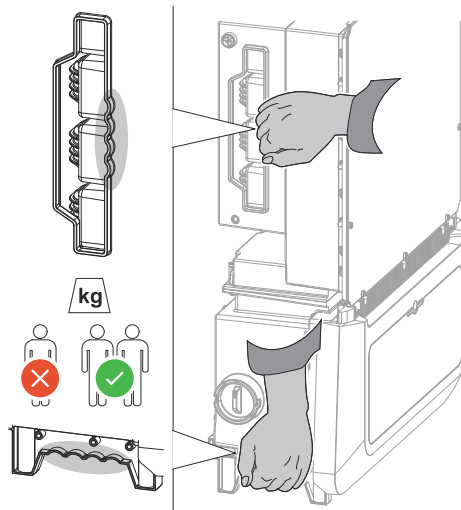
Montagesteun op een wand monteren

BELANGRIJK!

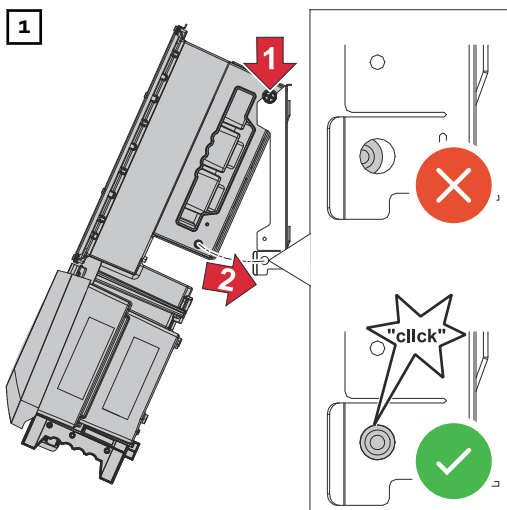
Let er bij de montage van de montagesteun op dat deze met de pijl naar boven wordt gemonteerd.



Omvormer op de montagesteun hangen



Aan de zijkant van de omvormer bevinden zich geïntegreerde handgrepen om het optillen/ophangen te vergemakkelijken.



Hang de omvormer van bovenaf in de montagesteun. Hierbij moet de aansluiting naar beneden wijzen.

Het onderste gedeelte van de omvormer wordt in de Snap-In-haken van de montagesteun gedrukt tot de omvormer met een hoorbare klik aan beide zijden vastklikt.

Controleer of de omvormer aan beide zijden goed vastzit.

Voorwaarden voor het aansluiten van de inverter

Aansluiten van aluminium kabels

Op de netaansluitingen kunnen aluminium kabels worden gebruikt.

OPMERKING!

Bij het gebruik van aluminium kabels:

- ▶ nationale en internationale richtlijnen voor het aansluiten van aluminium kabels in acht nemen.
- ▶ Smeer aluminium draden in met geschikt vet om ze te beschermen tegen oxidatie.
- ▶ de aanwijzingen van de kabelfabrikant in acht nemen.

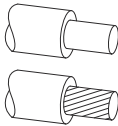
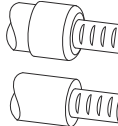
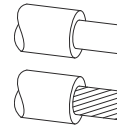
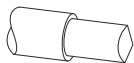
Verschillende kabeltypen

Eendradig	Fijndradig	Fijndradig met adereindhulzen en kraag	Fijndradig met adereindhulzen zonder kraag	Sectorvorm
				

Toegestane kabels voor de elektrische net-aansluiting

Ronde koperen of aluminium draden met een doorsnede van 4 tot 35 mm² kunnen zoals hieronder beschreven op de aansluitklemmen van de omvormer worden aangesloten.

Hierbij moeten de aanhaalmomenten in de volgende tabel in acht worden genomen:

Dwarsdoorsnede	Koper		Aluminium	
				
35 mm ²	10 Nm	10 Nm	14 Nm	14 Nm
25 mm ²	8 Nm	8 Nm	12 Nm	10 Nm
16 mm ²			10 Nm	
10 mm ²	6 Nm	6 Nm	⊗	⊗
6 mm ²				
4 mm ²	⊗			

De aarding moet worden uitgevoerd met een koperen kabel van minstens 6 mm² of een aluminium kabel van minstens 16 mm².

Toegestane kabels voor de elektrische DC-aansluiting

Op de MC4-stekkers van de omvormer kunnen ronde koperen draden met een doorsnede van **4-10 mm²** worden aangesloten.

Kies, afhankelijk van het werkelijke apparaatvermogen en de installatiesituatie, voldoende grote kabeldoorsneden! Gegevensblad van de stekker in acht nemen!

Toegestane kabels voor de elektrische BAT-aansluiting

De omvormer wordt geleverd met 2 MC4-Evo stor-stekkers voor de elektrische BAT-aansluiting.

- Stekkerset MC4 EVO STO 6 mm² - 44,0240,4466,IK
- Stekkerset MC4 EVO STO 10 mm² - 44,0240,6688,IK

Voor deze stekkers moeten koperdraden met een doorsnede van **6 mm²** of **10 mm²** worden gebruikt. Er mogen uitsluitend aansluitleidingen met flexibele aders van klasse 5 of 6 worden aangesloten. Gebruik uitsluitend vertinde koperdraden.

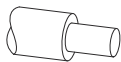
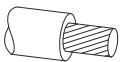

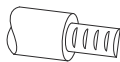
Toelaatbare kabels voor data-communicatie-aansluiting

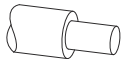
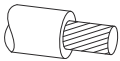
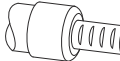
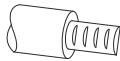
Op de aansluitklemmen van de omvormer kunnen de volgende kabels worden aangesloten:

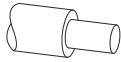
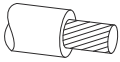
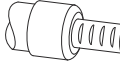
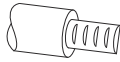
- Koper: rond eendradig
- Koper: rond fijndradig

BELANGRIJK!

Verbind de enkele draden met een overeenkomstige adereindhuls als meerdere enkele draden op een ingang van de insteekaansluitklemmen worden aangesloten.

WSD-aansluitingen met Push-In-aansluitklem						
Afstand	Striplengte					Aanbevolen kabel
100 m 109 yd	10 mm 0,39 inch	0,14 - 1,5 mm ² AWG 26 - 16	0,14 - 1,5 mm ² AWG 26 - 16	0,14 - 1 mm ² AWG 26 - 18	0,14 - 1,5 mm ² AWG 26 - 16	Min. CAT 5 UTP (Unshielded Twisted Pair)

Modbus-aansluitingen met Push-In-aansluitklem						
Afstand	Striplengte					Aanbevolen kabel
300 m 328 yd	10 mm 0,39 inch	0,14 - 1,5 mm ² AWG 26 - 16	0,14 - 1,5 mm ² AWG 26 - 16	0,14 - 1 mm ² AWG 26 - 18	0,14 - 1,5 mm ² AWG 26 - 16	Min. CAT 5 STP (Shielded Twisted Pair)

I/O-aansluitingen met Push-In-aansluitklem						
Afstand	Striplengte					Aanbevolen kabel
30 m 32 yd	10 mm 0,39 inch	0,14 - 1,5 mm ² AWG 26 - 16	0,14 - 1,5 mm ² AWG 26 - 16	0,14 - 1 mm ² AWG 26 - 18	0,14 - 1,5 mm ² AWG 26 - 16	Enkele draad mogelijk

LAN-aansluitingen

Fronius raadt minimaal een CAT 5 STP-kabel (Shielded Twisted Pair) en een maximale afstand van 100 m (109 yd) aan.

Kabeldoorsnede van AC-kabels

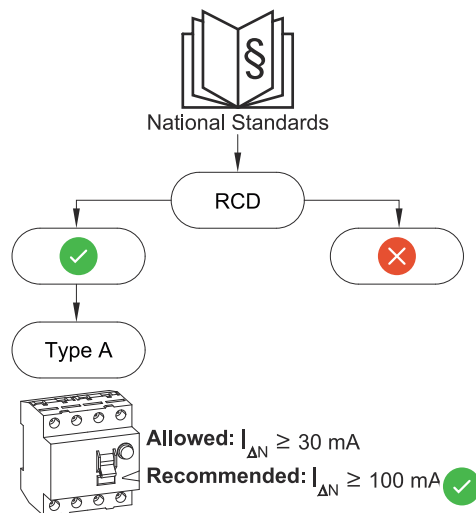
Bij de standaard kabelschroefverbinding M32 **met groot reduceerstuk (groen)**: kabeldiameter van **12-14 mm**

Bij de standaard kabelschroefverbinding M32 **met klein reduceerstuk (rood)**: kabeldiameter van **17-19 mm**

Bij standaard kabelschroefverbinding M32 **zonder reduceerstuk**: kabeldiameter van **20,5-24,5 mm**

Bij de kabelschroefverbinding M50: kabeldiameter van **≤35 mm**

Maximale afzekering aan AC-zijde



OPMERKING!

Op grond van nationale bepalingen van de netwerkbeheerder of andere omstandigheden kan plaatsing van een aardlekschakelaar in de AC-aansluitleiding noodzakelijk zijn.

In het algemeen is in een dergelijk geval een aardlekschakelaar van het type A toereikend. In bijzondere gevallen en afhankelijk van de lokale omstandigheden kunnen er echter onjuiste uitschakelingen door een aardlekschakelaar van het type A plaatsvinden. Daarom raadt Fronius een aardlekschakelaar aan die geschikt is voor frequentie-omvormers met een uitschakelstroom van ten minste 100mA, rekening houdend met de nationale voorschriften.

Verto	AC-vermogen	Aanbevolen afzekering	max. bescherming
15.0	15 kW	63 A	63 A
17.5	17,5 kW	63 A	63 A
20.0	20 kW	63 A	63 A
25.0	25 kW	63 A	63 A
30.0	30 kW	63 A	63 A
33.3	33,3 kW	63 A	63 A

Inverter op het openbare stroomnet aansluiten (AC-zijde)

Veiligheid



GEVAAR!

Gevaar door verkeerde bediening en verkeerd uitgevoerde werkzaamheden.
Dit kan ernstig letsel of schade aan eigendommen veroorzaken.

- ▶ Lees voor de installatie en inbedrijfstelling de installatiehandleiding en de gebruiksaanwijzing.
- ▶ De inverter mag alleen door geschoold personeel en uitsluitend conform de technische voorschriften in bedrijf worden gesteld.



GEVAAR!

Gevaar door netspanning en DC-spanning van zonnepanelen die aan licht zijn blootgesteld.

Een elektrische schok kan dodelijk zijn.

- ▶ Vóór alle aansluitwerkzaamheden ervoor zorgen dat de AC- en DC-zijde van de inverter spanningsvrij zijn.
- ▶ De apparatuur mag uitsluitend door een bevoegde elektrotechnicus op het openbare elektriciteitsnet worden aangesloten.



GEVAAR!

Gevaar door beschadigde en/of verontreinigde aansluitklemmen.

Dit kan ernstig letsel of schade aan eigendommen veroorzaken.

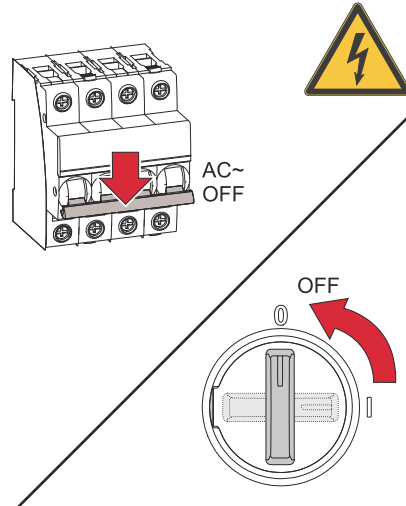
- ▶ Controleer de aansluitklemmen vóór de aansluitwerkzaamheden op beschadigingen en verontreinigingen.
- ▶ Verwijder verontreinigingen in spanningsloze toestand.
- ▶ Laat defecte aansluitklemmen repareren door een erkend vakbedrijf.

Omvormer op het openbare stroomnetwerk aansluiten (AC-zijde)

In niet-geaarde stroomnetwerken, bijvoorbeeld IT-netwerken (geïsoleerde stroomnetwerken zonder randaarde), kan de omvormer niet worden gebruikt.

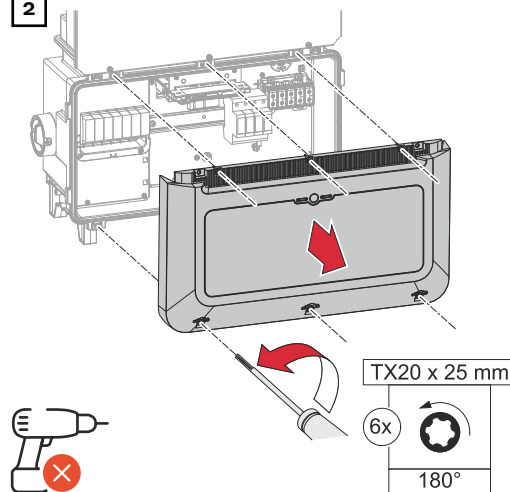
Bij bepaalde installatieconfiguraties is het aansluiten van de neutrale draad niet nodig. In deze installatieconfiguratie moet op de webinterface van de omvormer de parameter **Status neutrale draad** in het menu **Apparaatconfiguratie > Omvormer > AC-stroomnetwerk** op **Niet verbonden** worden ingesteld.

1



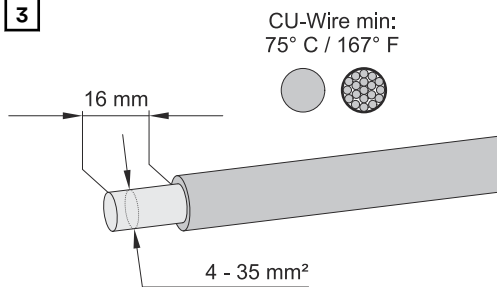
Schakel de veiligheidsschakelaar van de kabel uit.
Zorg ervoor dat de DC-scheidingschakelaar in de stand "Uit" staat.

2



Draai de 6 schroeven van het deksel van het aansluitpaneel los met een schroevendraaier (TX20) en een 180° naar links draaiende beweging. Verwijder het deksel van het aansluitpaneel van het apparaat.

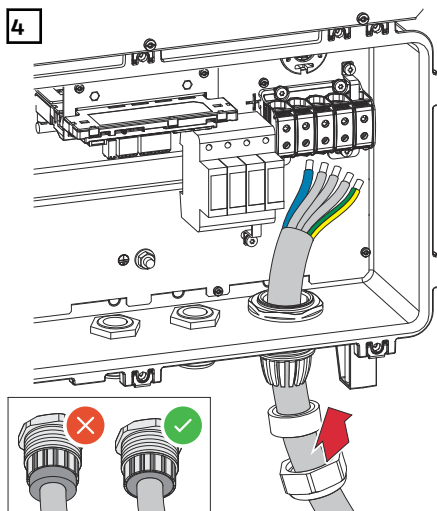
3



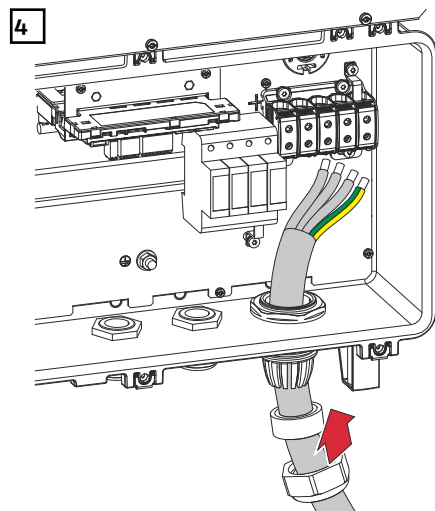
Strip 16 mm van de afzonderlijke draden.
Selecteer de kabeldoorsnede volgens de specificaties in [Toegestane kabels voor de elektrische netaansluiting](#) vanaf pagina 64.

BELANGRIJK!

Er mag slechts één draad per pool worden aangesloten. Er kunnen twee draden op één pool worden aangesloten met een adereindhuls met twee draden.

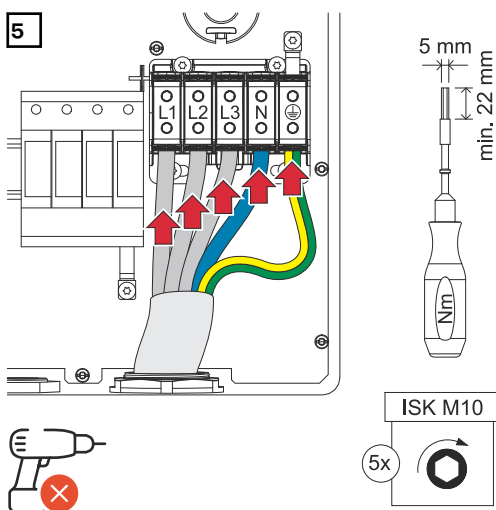


Aansluiting met neutrale draad

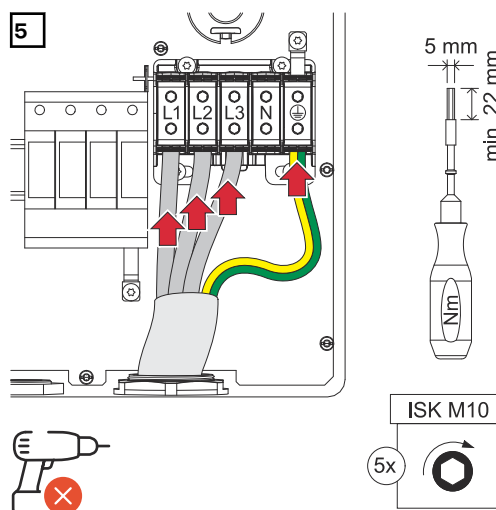


Aansluiting zonder neutrale draad

Meer informatie over de kabelwartel, zie hoofdstuk [Kabeldoorsnede van AC-kabels](#) op pagina 66.



Aansluiting met neutrale draad



Aansluiting zonder neutrale draad

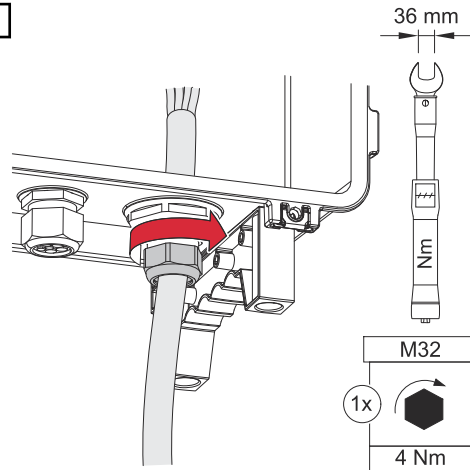
BELANGRIJK! Aanhaalmomenten aanhouden - zie [Toegestane kabels voor de elektrische metaansluiting](#) op pagina 64.

BELANGRIJK!

De randaarde moet langer worden gedimensioneerd en met een bewegingslus worden gelegd, zodat de randaarde als laatste wordt belast als de kabelwartel defect is.

- L1 Fasegeleider
- L2 Fasegeleider
- L3 Fasegeleider
- N Neutrale draad (optioneel)
- PE Randaarde

6

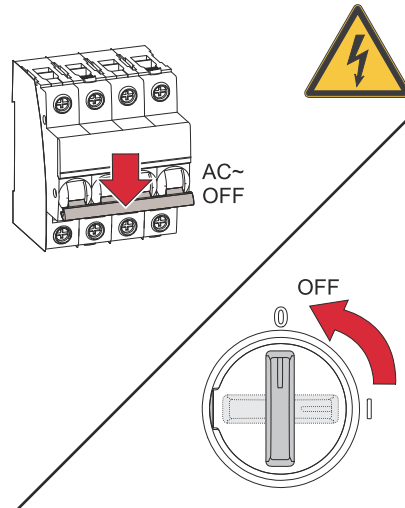


Bevestig de wartelmoer van de kabelwartel met een aanhaalmoment van 4 Nm.

Omvormer op het openbare stroomnetwerk aansluiten met PEN-leiding (AC-zijde)

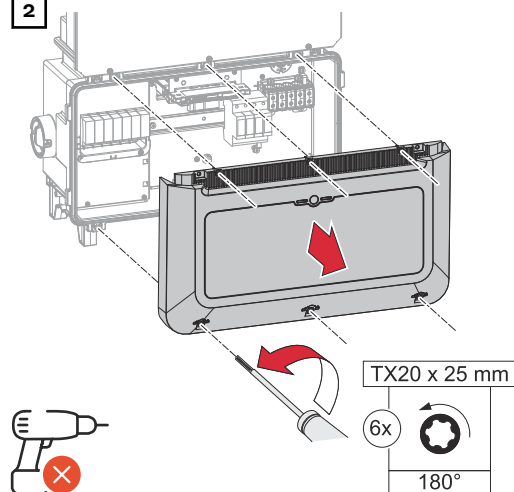
In niet-geaarde stroomnetwerken, bijvoorbeeld IT-netwerken (geïsoleerde stroomnetwerken zonder randaarde), kan de omvormer niet worden gebruikt.

1

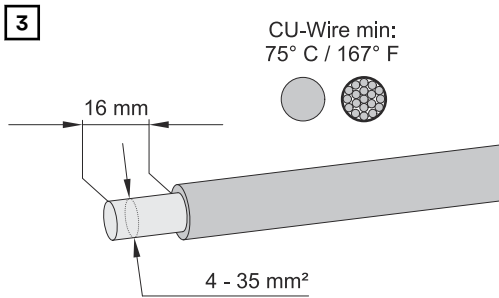


Schakel de veiligheidsschakelaar van de kabel uit. Zorg ervoor dat de DC-scheidingschakelaar in de stand "Uit" staat.

2



Draai de 6 schroeven van het deksel van het aansluitpaneel los met een schroevendraaier (TX20) en een 180° naar links draaiende beweging. Verwijder het deksel van het aansluitpaneel van het apparaat.

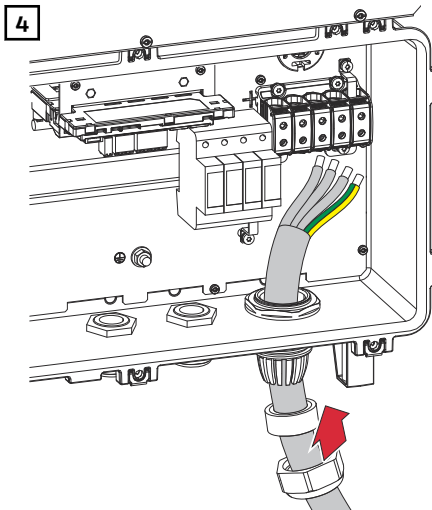


Strip 16 mm van de afzonderlijke geleiders.

Selecteer de kabeldoorsnede volgens de specificaties in [Toegestane kabels voor de elektrische netaansluiting](#) vanaf pagina 64.

BELANGRIJK!

Er mag slechts één draad per pool worden aangesloten. Er kunnen twee draden op één pool worden aangesloten met een adereindhuls met twee draden.



Meer informatie over de kabelwartel, zie hoofdstuk [Kabeldoorsnede van AC-kabels](#) op pagina 66.

OPMERKING!

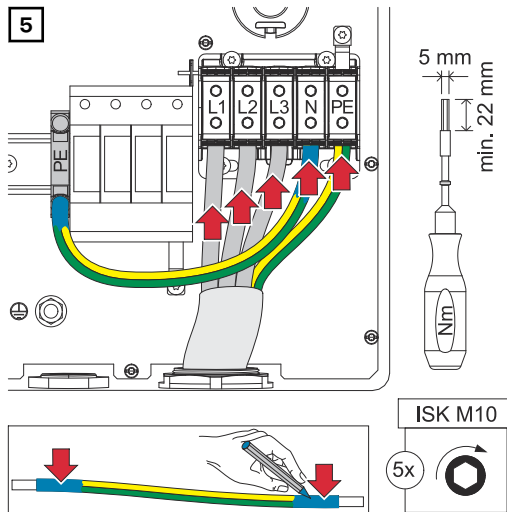
De PEN-draad moet zijn uitgevoerd met permanent blauw gemarkeerde uiteinden, in overeenstemming met de nationale voorschriften.

BELANGRIJK!

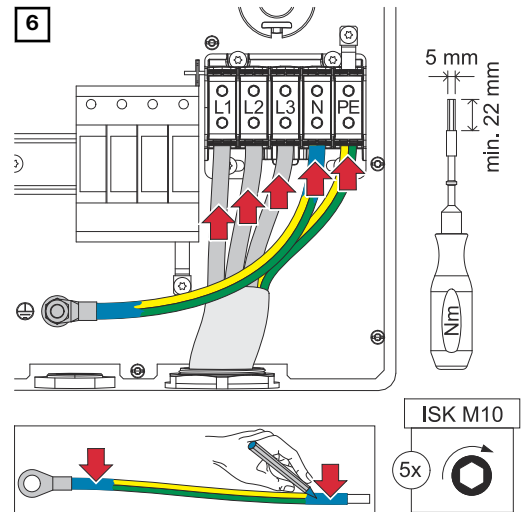
De randaarde moet langer worden gedimensioneerd en met een bewegingslus worden gelegd, zodat de randaarde als laatste wordt belast als de kabelwartel defect is.

BELANGRIJK!

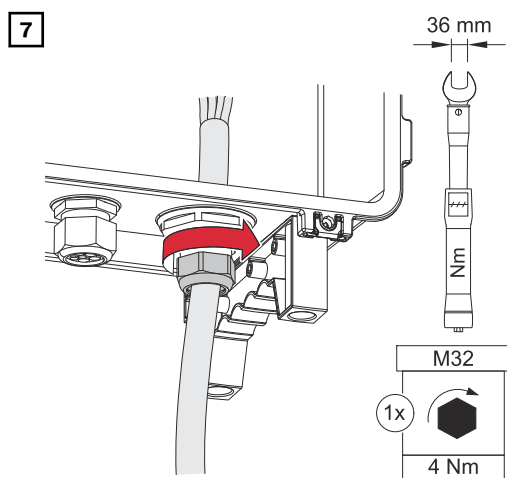
Aanhaalmomenten aanhouden - zie [Toegestane kabels voor de elektrische netaansluiting](#) op pagina 64.



PEN-leiding - variant: Klem op DIN-rail

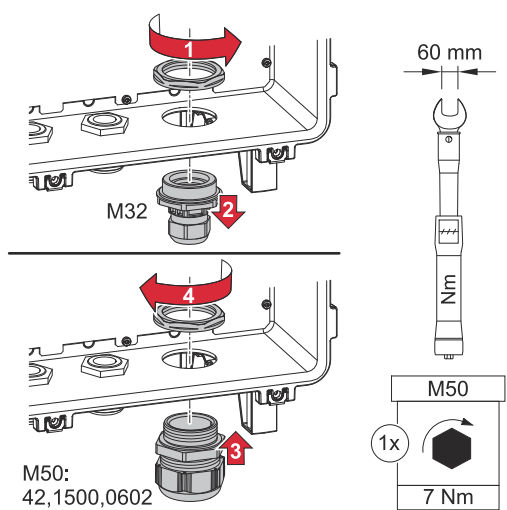


PEN-leiding - variant: Aardingsbouten



Bevestig de wartelmoer van de kabelwartel met een aanhaalmoment van 4 Nm.

PG-schroefverbinding vervangen



Solarmodulestrings op inverter aansluiten

Algemene informatie over zonnepaneel

Houd rekening met de volgende punten voor een juiste keuze van de zonnepanelen en een zo rendabel mogelijk gebruik van de omvormer:

- De nullastspanning van het zonnepaneel wordt bij constante zoninstraling en dalende temperatuur hoger. De nullastspanning mag de max. toelaatbare systeemspanning niet overschrijden. Een nullastspanning hoger dan de aangegeven waarden heeft vernieling van de omvormer tot gevolg; alle aanspraak op garantie komt te vervallen.
- Neem de temperatuurcoëfficiënt op het datablad van het zonnepaneel in acht.
- Exacte waarden voor het dimensioneren van het zonnepaneel leveren hiervoor geschikte berekeningsprogramma's, zoals bijvoorbeeld de [Fronius Solar.creator](#).

BELANGRIJK!

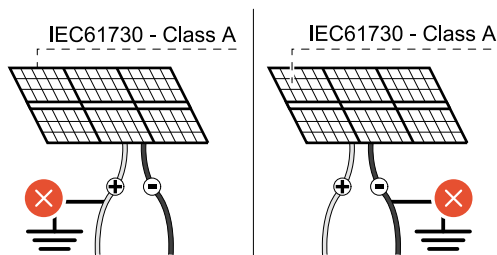
Controleer voor het aansluiten van het zonnepaneel of de spanningswaarde die met de data voor het zonnepaneel van de fabrikant is berekend, met de praktijk overeenstemt.



DC Voltage

BELANGRIJK!

De op de omvormer aangesloten zonnepanelen moeten aan de norm IEC 61730 Klasse A voldoen.



BELANGRIJK!

Solarmodulestrings mogen niet worden geaard.

max. 1000 V_{DC}

Veiligheid



GEVAAR!

Gevaar door onjuiste bediening en verkeerd uitgevoerde werkzaamheden.

Dit kan ernstig lichamelijk letsel en schade aan eigendommen veroorzaken.

- De inbedrijfstelling en onderhouds- en reparatiewerkzaamheden in het vermogensfasedeel van de omvormer mogen alleen worden uitgevoerd door servicemedewerkers die door Fronius zijn getraind en uitsluitend in overeenstemming met de technische voorschriften.
- Lees voorafgaand aan de installatie en inbedrijfstelling de installatiehandleiding en de gebruiksaanwijzing.

⚠ GEVAAR!

Gevaar door netspanning en DC-spanning van zonnepanelen die aan licht zijn blootgesteld.

Dit kan ernstig lichamelijk letsel en schade aan eigendommen veroorzaken.

- ▶ Alle aansluit-, onderhouds- en reparatiewerkzaamheden mogen alleen dan worden uitgevoerd wanneer het AC- en het DC-gedeelte van de omvormer spanningsvrij zijn.
- ▶ De apparatuur mag uitsluitend door een bevoegde elektrotechnicus op het openbare elektriciteitsnet worden aangesloten.

⚠ GEVAAR!

Gevaar voor elektrische schokken als gevolg van onjuist aangesloten aansluitklemmen/PV-connectoren.

Een elektrische schok kan dodelijk zijn.

- ▶ Let er bij het aansluiten op dat elke pool van een string via dezelfde PV-ingang wordt geleid, bijvoorbeeld: **pluspool string 1** op ingang **PV 1.1+** en **minpool string 1** op ingang **PV 1.1-**

⚠ GEVAAR!

Gevaar door beschadigde en/of verontreinigde aansluitklemmen.

Dit kan ernstig lichamelijk letsel en schade aan eigendommen veroorzaken.

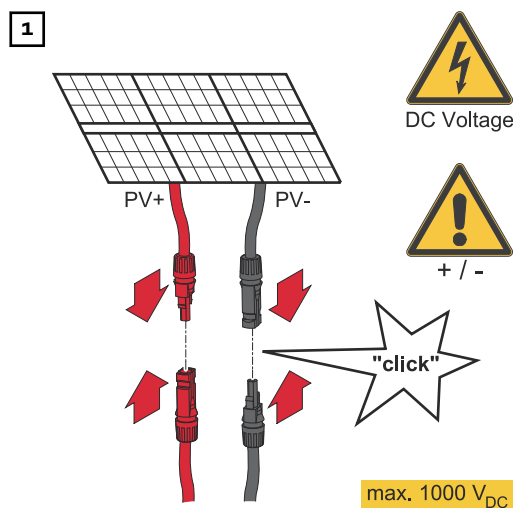
- ▶ Controleer de aansluitklemmen vóór de aansluitwerkzaamheden op beschadigingen en verontreinigingen.
- ▶ Verwijder verontreinigingen in spanningsloze toestand.
- ▶ Laat defecte aansluitklemmen repareren door een erkend vakbedrijf.

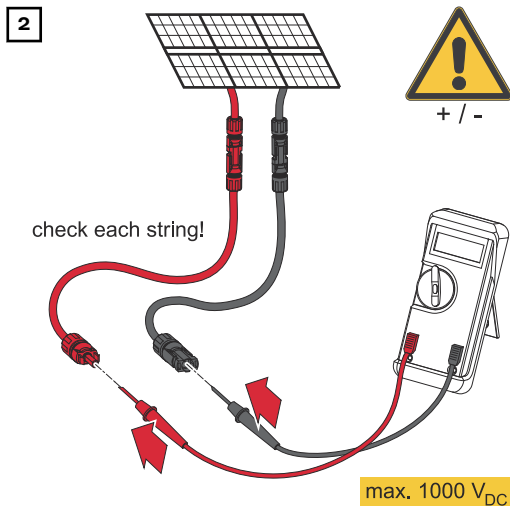
Moduleveld - algemeen

Er zijn verschillende onafhankelijke PV-ingangen beschikbaar. Deze kunnen worden bekabeld met een verschillend aantal installaties.

Stel bij het eerste gebruik moduleveld in volgens de betreffende configuratie (vervolgens ook mogelijk in het menu **Systeemconfiguratie** onder submenu-item **Componenten**).

Solarmodule-strings op de omvormer aansluiten





Controleer de spanning en de polariteit van de DC-bekabeling met een geschikt meetapparaat.

⚠ VOORZICHTIG!

Gevaar door ompoling van de aansluitklemmen.

Dit kan leiden tot ernstige schade aan de omvormer.

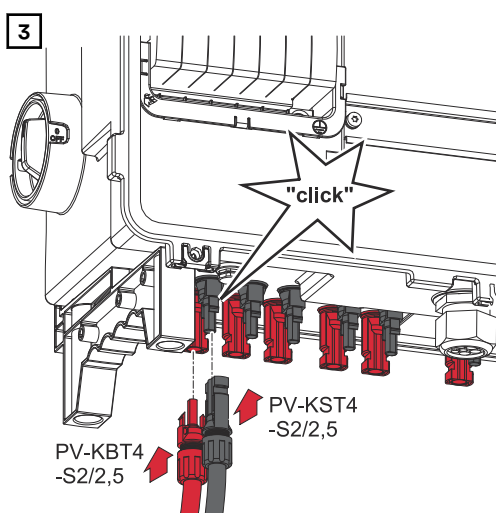
- ▶ Controleer de polariteit van de DC-bekabeling met een geschikt meetapparaat.
- ▶ Controleer de spanning met een geschikt meetapparaat (**max. 1.000 V_{DC}**)

⚠ VOORZICHTIG!

Risico op beschadiging door niet-compatibele connectoren.

Niet-compatibele connectoren kunnen thermische schade veroorzaken en uiteindelijk leiden tot brand.

- ▶ Gebruik alleen de originele connectoren (MC4) van de onderneming Stäubli (voorheen Multi-Contact).



PV-kabels van de zonnepanelen aansluiten op de MC4-connectoren volgens de labels

Ongebruikte MC4 connectoren op de omvormer moeten worden afgesloten met de bij de omvormer geleverde afdekkappen.

Accu op inverter aansluiten

Veiligheid

GEVAAR!

Gevaar door onjuiste bediening en onjuist uitgevoerde werkzaamheden.

Dit kan ernstig lichamelijk letsel en materiële schade veroorzaken.

- ▶ De inbedrijfstelling van en onderhouds- en reparatiewerkzaamheden aan de omvormer en de accu mogen uitsluitend worden uitgevoerd door technische vakspecialisten en alleen in overeenstemming met de technische voorschriften.
- ▶ Lees voor de installatie en inbedrijfstelling de installatiehandleiding en de gebruiksaanwijzing van de betreffende fabrikant.

GEVAAR!

Gevaar door netspanning en DC-spanning van zonnepanelen die aan licht zijn blootgesteld, en accu's.

Dit kan ernstig lichamelijk letsel en materiële schade veroorzaken.

- ▶ Alle aansluit-, onderhouds- en reparatiewerkzaamheden mogen alleen worden uitgevoerd wanneer het AC- en het DC-gedeelte van de omvormer en de accu spanningsvrij zijn.
- ▶ De apparatuur mag uitsluitend door een technische vakspecialist op het openbare elektriciteitsnet worden aangesloten.

GEVAAR!

Gevaar door beschadigde en/of verontreinigde aansluitklemmen.

Dit kan ernstig lichamelijk letsel en materiële schade veroorzaken.

- ▶ Controleer de aansluitklemmen vóór de aansluitwerkzaamheden op beschadigingen en verontreinigingen.
- ▶ Verwijder verontreinigingen in spanningsloze toestand.
- ▶ Laat defecte aansluitklemmen repareren door een technische vakspecialist.

Accu aan DC-zijde aansluiten

VOORZICHTIG!

Gevaar door gebruik van de accu boven de toegestane hoogte boven zeeniveau die door de fabrikant is aangegeven.

Als de accu boven de toegestane hoogte boven zeeniveau wordt gebruikt, kan dit leiden tot een beperkte werking, uitval en onveilige omstandigheden voor de accu.

- ▶ Neem de specificaties van de fabrikant met betrekking tot de toegestane hoogte boven zeeniveau in acht.
- ▶ Gebruik de accu alleen tot de door de fabrikant aangegeven hoogte boven zeeniveau.

BELANGRIJK!

Voordat u een accu installeert, moet u ervoor zorgen dat de accu uitgeschakeld is. De maximale DC-kabellengte voor de installatie van accu's van derden moet in acht worden genomen volgens de specificaties van de fabrikant. Zie het hoofdstuk [Geschikte accu's](#) op pagina 31.

* De randaarde van de accu moet extern worden aangesloten (bijvoorbeeld via een schakelkast). De minimale doorsnede van de randaarde van de accu moet in acht worden genomen.

⚠ VOORZICHTIG!

Risico op beschadiging door niet-compatibele connectoren.

Niet-compatibele connectoren kunnen thermische schade veroorzaken en uiteindelijk leiden tot brand.

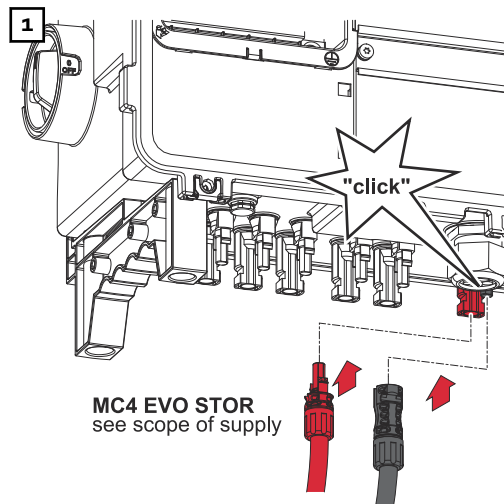
- ▶ Gebruik alleen de originele connectoren (MC4) van de onderneming Stäubli (voorheen Multi-Contact).

⚠ VOORZICHTIG!

Gevaar door ompoling van de aansluitklemmen.

Dit kan leiden tot ernstige schade aan de PV-installatie.

- ▶ Controleer de polariteit van de DC-bekabeling bij ingeschakelde accu met een geschikt meetapparaat.
- ▶ De maximale spanning voor de accu-ingang mag niet worden overschreden (zie [Technische gegevens](#) op pagina 142).



PV-kabels van de zonnepanelen aansluiten op de MC4-connectoren volgens de labels

Ongebruikte MC4 connectoren op de omvormer moeten worden afgesloten met de bij de omvormer geleverde afdekkappen.

⚠ VOORZICHTIG!

Gevaar door te hoge spanning bij gebruik van andere connectoren op de aansluitklem.

De accu en/of de zonnepanelen kunnen door ontlading beschadigd raken.

- ▶ Gebruik alleen de met BAT gemarkeerde aansluitpunten voor de accu-aansluiting.

BELANGRIJK!

Informatie over de aansluiting aan de accuzijde vindt u in de installatiehandleiding van de betreffende fabrikanten.

Noodstroom - Full Backup aansluiten

Veiligheid



GEVAAR!

Gevaar door verkeerde installatie, inbedrijfstelling, bediening of verkeerd gebruik.

Dit kan ernstig letsel of schade aan eigendommen veroorzaken.

- ▶ De installatie mag alleen door geschoold vakpersoneel en uitsluitend conform de technische voorschriften worden geïnstalleerd en in bedrijf worden gesteld.
- ▶ Lees de installatiehandleiding en de gebruiksaanwijzing voor gebruik zorgvuldig door.
- ▶ Neem bij onduidelijkheden direct contact op met uw verkoper.

BELANGRIJK!

Er moet rekening worden gehouden met de toepasselijke nationale wetten, normen en voorschriften en met de specificaties van de desbetreffende netwerkbeheerder en deze moeten worden toegepast.

Het wordt ten eerste aangeraden om de concrete voorbeelden en met name de specifieke installatie met de netwerkbeheerder overeen te komen en uitdrukkelijk door de netwerkbeheerder te laten goedkeuren. Deze verplichting geldt met name voor de installateur van de installatie (bijvoorbeeld een elektricien).

De hier beschreven voorbeelden tonen een noodstroomvoorziening met of zonder extern beveiligingsrelais (externe NA-beveiliging). Of een extern beveiligingsrelais verplicht is, is een zaak voor de betreffende netwerkbeheerder.

BELANGRIJK!

Een ononderbreekbare stroomvoorziening (UPS) mag alleen worden gebruikt om afzonderlijke belastingen (bijv. computers) te voeden. Invoer in de voeding van het huisnet is niet toegestaan. Lees de installatiehandleiding en de gebruiksaanwijzing voor gebruik zorgvuldig door. Neem bij onduidelijkheden direct contact op met uw verkoper.

De in dit document beschreven voorbeelden (met name de bekabelingsvarianten en stroomschema's) dienen als richtlijn. Deze voorbeelden zijn zorgvuldig ontwikkeld en getest. De voorbeelden kunnen daarom als basis voor een installatie worden gebruikt. Elke toepassing en elk gebruik van deze voorbeelden is op eigen risico en gevaar.

Noodstroombedrijf testen

Het wordt aangeraden om het noodstroombedrijf te testen:

- bij de eerste installatie en configuratie
- na het uitvoeren van werkzaamheden aan en in de schakelkast
- tijdens het gebruik (aanbeveling: minimaal een keer per jaar)

Voor testgebruik wordt een acculading van min. 30 % aanbevolen.

U vindt een beschrijving van het uitvoeren van het testbedrijf in de [controlelijst - noodstroom](https://www.fronius.com/en/search-page) (https://www.fronius.com/en/search-page, artikelnummer: 42,0426,0365).

Datacommunicatiekabels aansluiten

Modbus-deelnemers

De ingangen M0 en M1 kunnen vrij worden gekozen. Op de ingangen M0 en M1 van de Modbus-aansluitklem kunnen elk maximaal 4 Modbus-deelnemers worden aangesloten.

BELANGRIJK!

Op elke omvormer kan slechts één primaire meter, één accu en één Ohmpilot worden aangesloten. Vanwege de hoge gegevensoverdracht van de accu zijn voor de accu 2 deelnemers nodig. Als de functie **Omvormerregeling via Modbus** via het menu **Communicatie > Modbus** wordt geactiveerd, zijn er geen Modbus-deelnemers mogelijk. Er kunnen niet tegelijkertijd gegevens worden verzonden en ontvangen.

Voorbeeld 1:

Ingang	Accu	Fronius Ohmpilot	Aantal primaire meters	Aantal secundaire meters
Modbus 0 (M0)	✗	✗	0	4
	✓	✗	0	2
	✓	✓	0	1
Modbus 1 (M1)	✗	✗	1	3

Voorbeeld 2:

Ingang	Accu	Fronius Ohmpilot	Aantal primaire meters	Aantal secundaire meters
Modbus 0 (M0)	✗	✗	1	3
Modbus 1 (M1)	✗	✗	0	4
	✓	✗	0	2
	✓	✓	0	1

Datacommunicatiekabels leggen

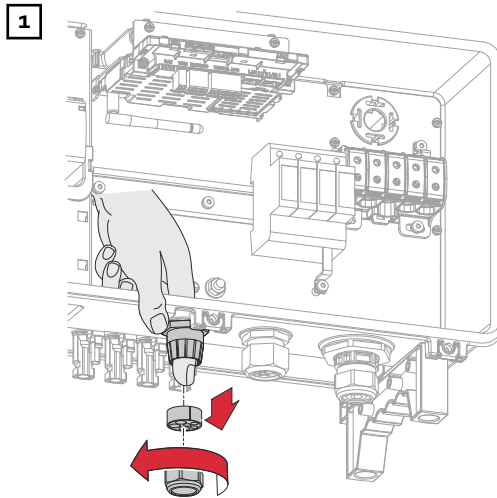
BELANGRIJK!

Als er datacommunicatiekabels in de omvormer worden gemonteerd, neem dan de volgende punten in acht:

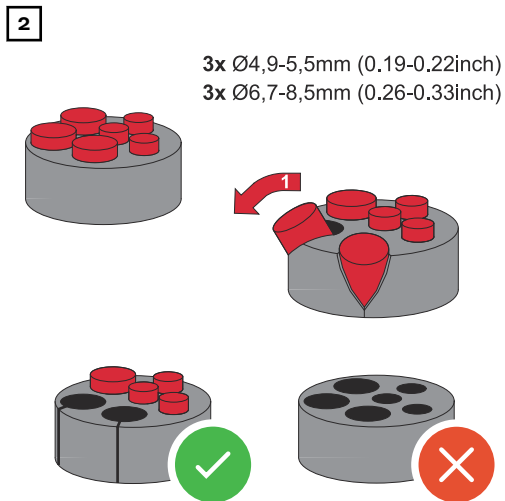
- Afhankelijk van het aantal en de doorsnede van de gemonteerde datacommunicatiekabels moet u de pluggen uit de afdichting verwijderen en de datacommunicatiekabels plaatsen.
- Vergeet niet in de vrije openingen in de afdichting pluggen te plaatsen.

BELANGRIJK!

Als de pluggen ontbreken of verkeerd zijn geplaatst, kan de beschermingsklasse IP66 niet worden gegarandeerd.

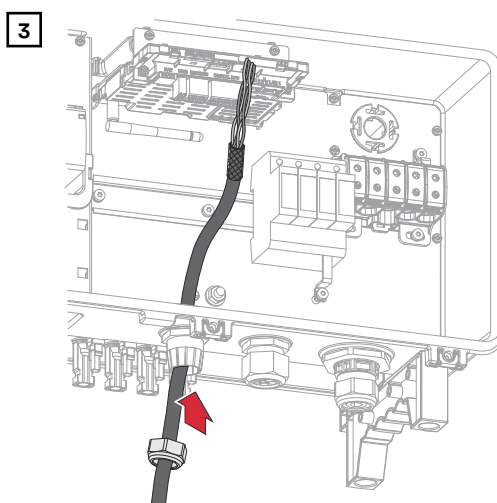


Draai de wartelmoer van de kabelwartel los en druk de afdichtingsring met de pluggen aan de binnenkant van het apparaat naar buiten.

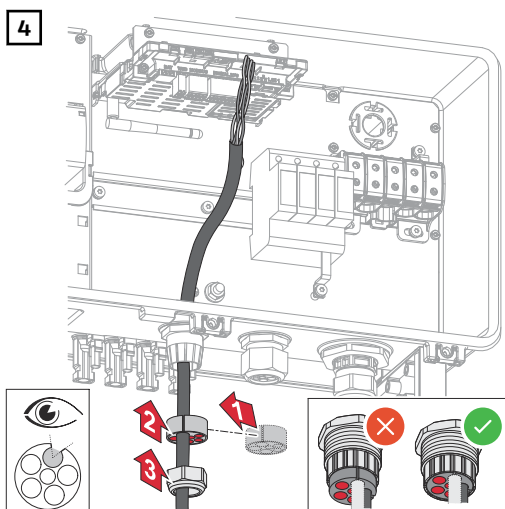


Spreid de afdichtingsring uit op het punt waar de plug moet worden verwijderd.

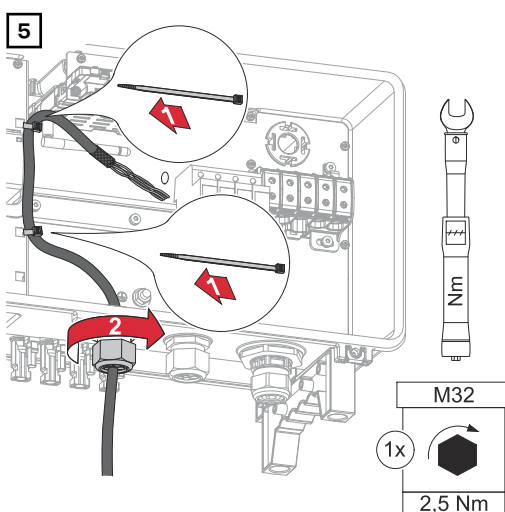
* Verwijder de plug met een zijdelingse beweging.



Leid de datakabel eerst door de wartelmoer van de kabelwartel en vervolgens door de opening van de behuizing.



Plaats de afdichtingsring tussen de wartelmoer en de opening van de behuizing. Druk de datakabels in de kabelgeleiding van de afdichting. Druk vervolgens de afdichting tot aan de onderkant van de kabelwartel in.



Maak de datakabel met een kabelbinde vast aan de beschermkap van de overspanningsbeveiliging DC SPD. Zet de wartelmoer van de kabelwartel met een draaimoment van minimaal 2,5 - maximaal 4 Nm vast.

Accucommunicatiekabel aansluiten

Battery Connection (Modbus RJ45)

OPMERKING!

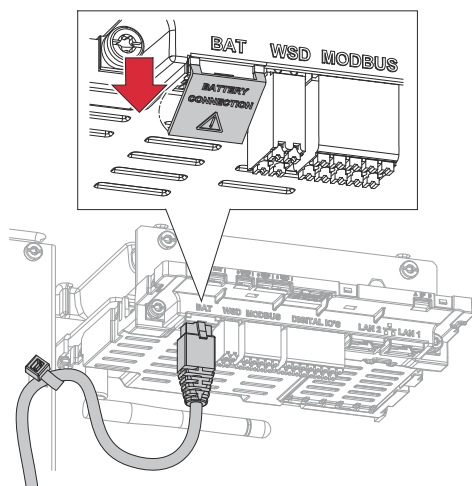
Voeding

Er staat spanning op de aansluiting. Als netwerkapparaten (bijv. WLAN-routers) worden aangesloten, kan dit schade aan het apparaat veroorzaken.

- Sluit uitsluitend accu's op de aansluiting **Battery Connection** aan

BELANGRIJK!

Voor deze aansluitvariant moet de BAT-schakelaar aan [Datacommunicatiege-deelte](#) zich in positie 1 bevinden.



- 1 Breek de beschermkap open
- 2 Kabel op RJ45-bus aansluiten
 - ✓ De LED's van de RJ45-aansluiting branden rood als de accu actief is.

Modbus-aansluitklem

BELANGRIJK!

Voor het aansluiten van meerdere afzonderlijke geleiders op een ingang van de push-in-aansluitklemmen, verbindt u de geleiders met de juiste adereindhulzen.

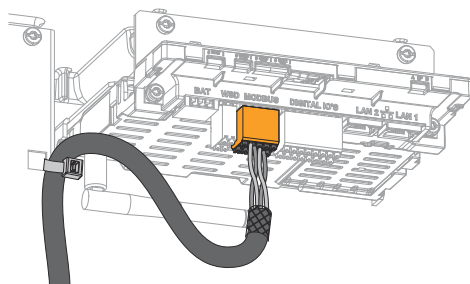
- 1 Strip 10 mm van de isolatie van de enkele draden en breng indien nodig adereindhulzen aan.

2		Modbus	Battery	Modbus
GND		V+		M0+
M0-		M0+		M0-
SHIELD		SHIELD		GND
M1-		M1+		V+
GND		V+		Shield

Steek de kabels in de bijbehorende aansluitingen en controleer of de kabels op hun plaats blijven zitten.

BELANGRIJK!

Gebruik een gezamenlijk gedraaid kabelpaar voor bij elkaar horende data-leidingen.



Verdraai de afscherming van de kabel en steek deze in de connector 'SHIELD'.

BELANGRIJK!

Als een afscherming verkeerd is geïnstalleerd, kan dit leiden tot verstoring van de datacommunicatie.

Door Fronius aanbevolen bekabelingsvoorbeeld, zie pagina [165](#).

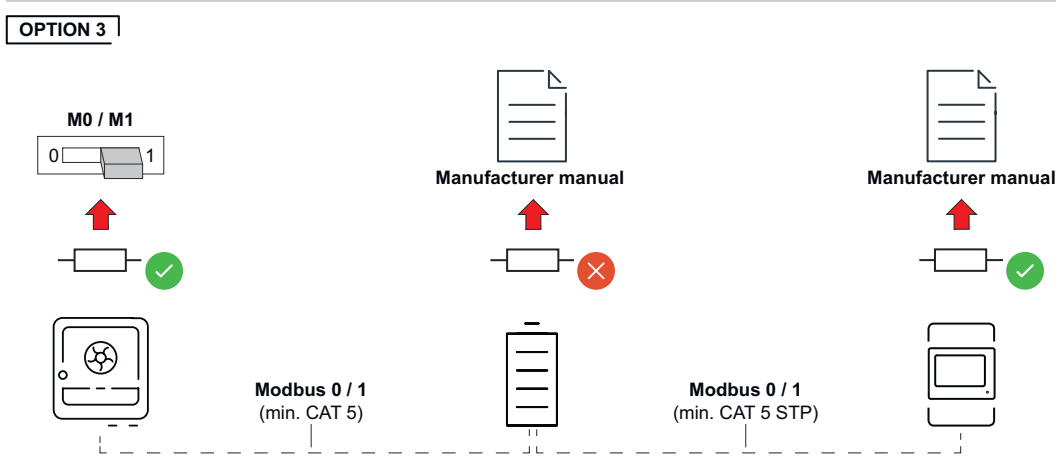
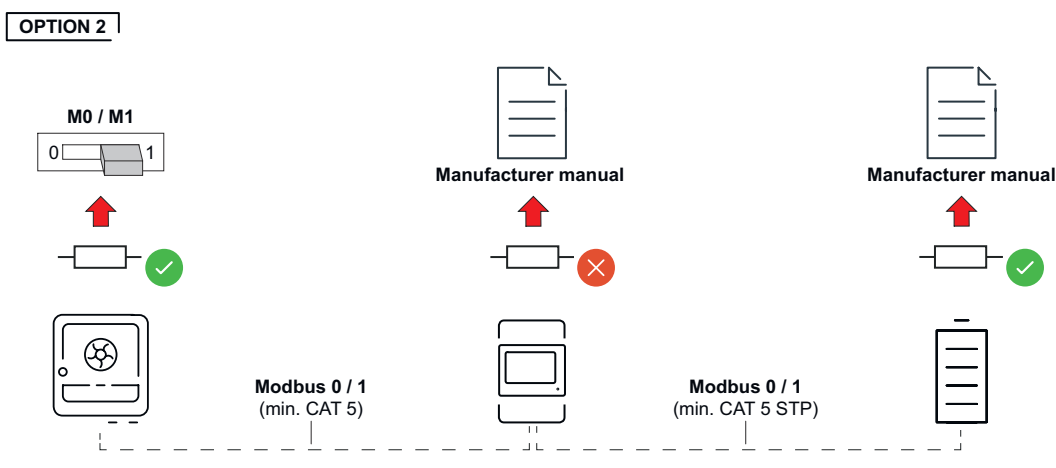
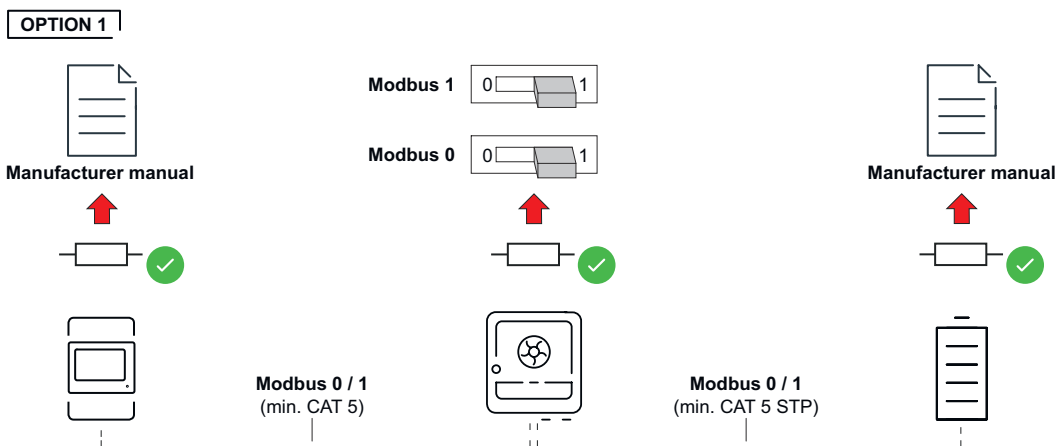
Afsluitweerstand

De installatie kan zonder afsluitweerstand functioneren. In verband met interferentie is het voor een goede werking echter aan te bevelen afsluitweerstand te gebruiken volgens onderstaand overzicht.

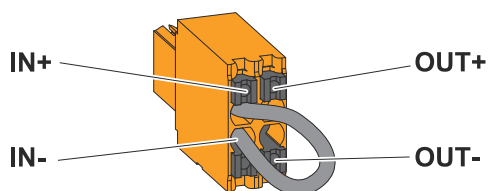
Zie voor toegestane kabels en maximale afstanden het hoofdstuk [Toelaatbare kabels voor datacommunicatie-aansluiting](#) op pagina [65](#).

BELANGRIJK!

Afsluitweerstand die niet zijn ingesteld zoals afgebeeld, kunnen storingen veroorzaken in de datacommunicatie.



WSD (Wired Shut Down) installeren

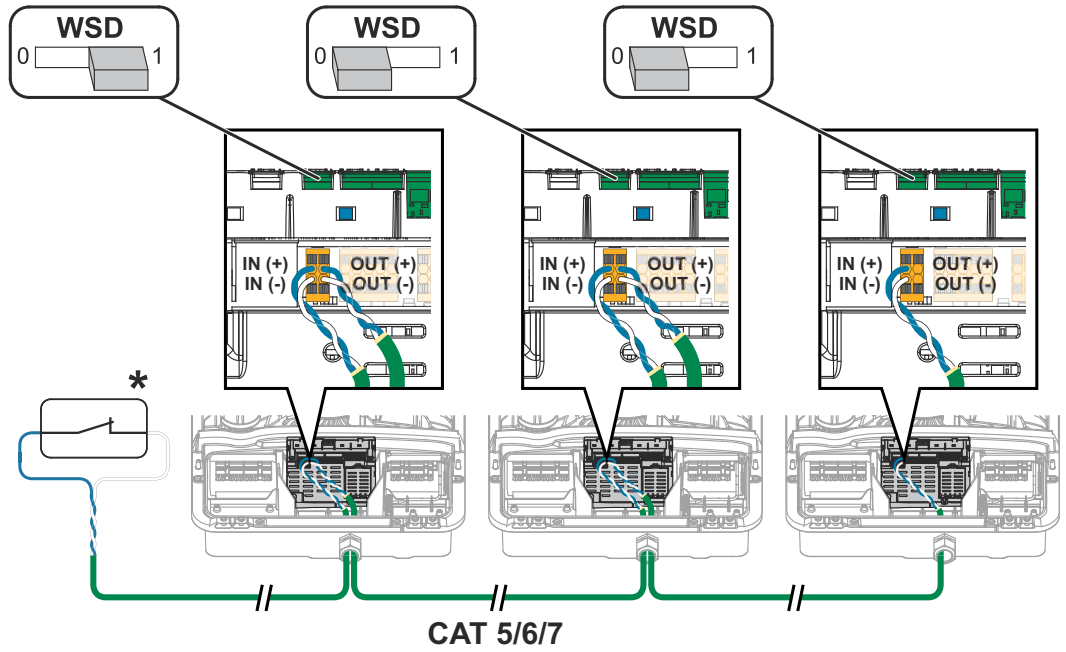


BELANGRIJK!

De insteekaansluitklem WSD op het aansluitpaneel van de omvormer wordt standaard af fabriek met een overbrugging geleverd. Bij de installatie van een activeringsvoorziening of een WSD-keten moet de overbrugging worden verwijderd.

Bij de eerste omvormer met aangesloten activeringsvoorziening in de WSD-keten moet de WSD-schakelaar in stand 1 (Primair apparaat) staan. Bij alle overige omvormers staat de WSD-schakelaar in de stand 0 (Secundair apparaat).

Maximale afstand tussen twee apparaten: 100 m
Max. Aantal apparaten: 28

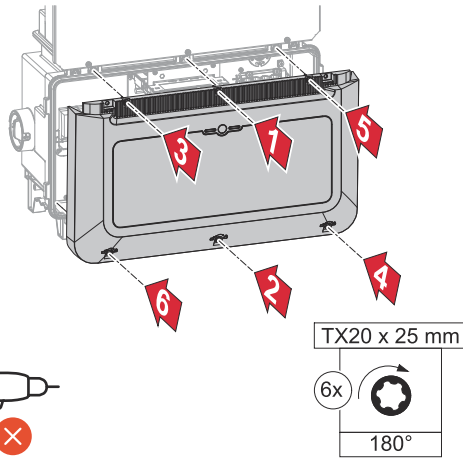


* Spanningsvrij contact van de activeringsvoorziening (bijv. centrale NA-beveiliging). Als in een WSD-keten meerdere spanningsvrije contacten worden gebruikt, moeten deze in serie worden geschakeld.

Inverter sluiten en in bedrijf stellen

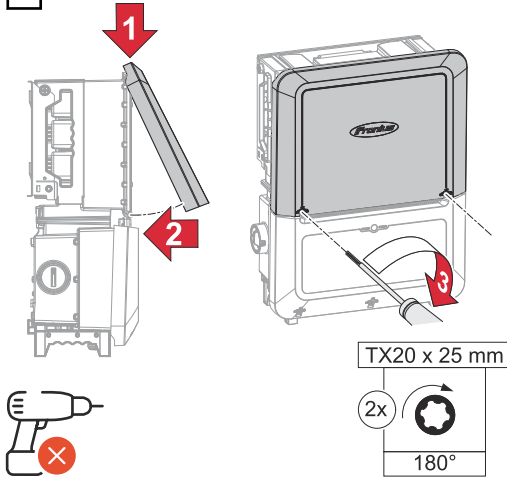
**Aansluitpaneel/
deksel van be-
huizing van om-
vormer sluiten
en in bedrijf stel-
len**

1



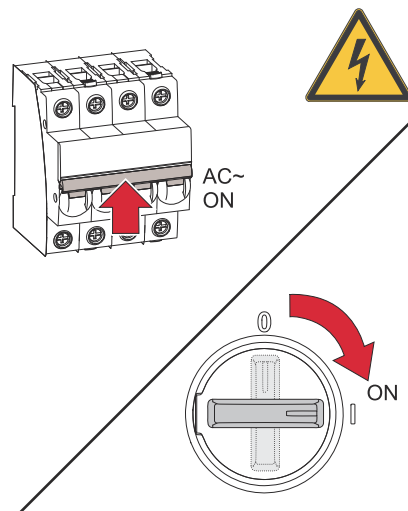
Plaats het deksel op het aansluitpaneel. Zet de 6 schroeven met een schroevendraaier (TX20) en een draaiing van 180° naar rechts vast.

2



Hang het deksel van de behuizing van bovenaf op aan de omvormer. Druk het onderste deel van het deksel van de behuizing in en zet de twee schroeven met een schroevendraaier (TX20) en een draaiing van 180° naar rechts vast.

3



Zet de DC-scheidingschakelaar in de stand 'Aan'. Schakel de veiligheidsschakelaar van de kabel in.

BELANGRIJK! WLAN-toegangspunt met de optische sensor openen, zie hoofdstuk [Knopfuncties en LED-statusweergave](#) op pagina 40

**Eerste gebruik
van de omvor-
mer**

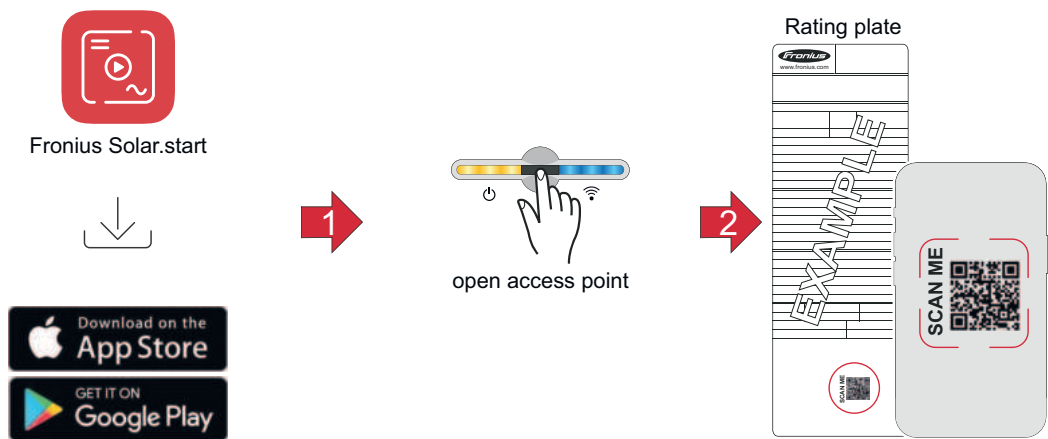
Bij het eerste gebruik van de omvormer moeten verschillende installatie-instellingen worden gekozen.

Als de installatie wordt geannuleerd voordat deze is voltooid, worden de ingevoerde data niet opgeslagen en wordt het startscherm met de installatiewizard opnieuw weergegeven. Bij een onderbreking door bijvoorbeeld een stroomstoring worden de data opgeslagen. De inbedrijfstelling wordt voortgezet vanaf het punt van onderbreking nadat de netvoeding weer is hersteld. Als de installatie is onderbroken, levert de omvormer maximaal 500 W aan het stroomnetwerk terug en knippert de bedrijfs-led geel.

De landspecifieke setup kan slechts bij het eerste gebruik van de omvormer worden ingesteld. Als u de landspecifieke setup naderhand wilt wijzigen, neemt u contact op met uw installateur / de Technische helpdesk.

Installatie via de app

Voor de installatie is de app Fronius Solar.start nodig. Afhankelijk van het eindapparaat dat voor de installatie wordt gebruikt, is de app op het betreffende platform beschikbaar.

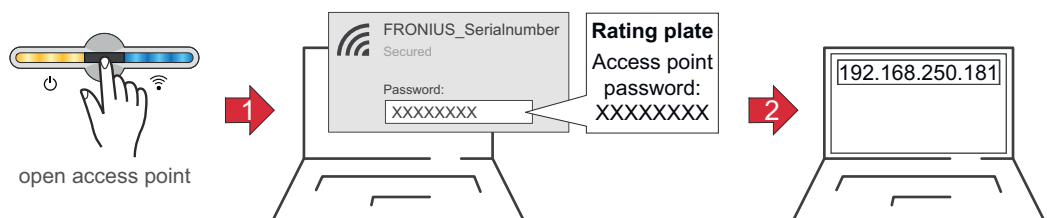


- 1 Download de app Fronius Solar.start en installeer deze.
- 2 Open het toegangspunt door de sensor aan te raken.
✓ *De communicatie-LED knippert blauw.*
- 3 Open de app Fronius Solar.start en volg de installatiewizard. Scan de QR-code op het kenplaatje met een smartphone of tablet om verbinding te maken met de omvormer.
- 4 Voeg de systeemcomponenten toe aan Fronius Solar.web en start de PV-installatie op.

De netwerkwizard en de productinstallatie kunnen onafhankelijk van elkaar worden uitgevoerd. Voor de installatiewizard van Fronius Solar.web is een netwerkverbinding vereist.

Installatie via een browser

WLAN:

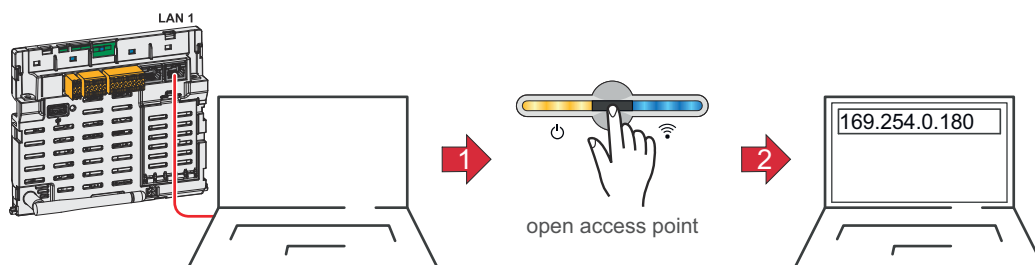


- 1 Open het toegangspunt door de sensor aan te raken.
✓ *De communicatie-LED knippert blauw.*

- 2 Maak verbinding met de omvormer in de netwerkinstellingen (de omvormer is te herkennen aan de naam 'FRONIUS_' en het serienummer van het apparaat).
- 3 Voer het wachtwoord in dat op het kenplaatje staat en bevestig dit.
BELANGRIJK!
Voor het invoeren van een wachtwoord in Windows 10 moet eerst de koppeling **Verbinding maken met een netwerkbeveiligingsleutel** worden geactiveerd om de verbinding met het wachtwoord tot stand te kunnen brengen.
- 4 Voer het IP-adres 192.168.250.181 in de adresbalk van de browser in en bevestig dit. De installatiewizard wordt geopend.
- 5 Volg de installatiewizard in de afzonderlijke gedeelten en voltooi de installatie.
- 6 Voeg de systeemcomponenten toe aan Fronius Solar.web en start de PV-installatie op.

De netwerkwizard en de productinstallatie kunnen onafhankelijk van elkaar worden uitgevoerd. Voor de installatiewizard van Fronius Solar.web is een netwerkverbinding vereist.

Ethernet:



- 1 Maak verbinding met de omvormer (LAN1) via een netwerkkabel (CAT5 STP of hoger).
- 2 Open het toegangspunt door de sensor één keer  aan te raken.
✓ De communicatie-LED knippert blauw.
- 3 Voer het IP-adres 169.254.0.180 in de adresbalk van de browser in en bevestig dit. De installatiewizard wordt geopend.
- 4 Volg de installatiewizard in de afzonderlijke gedeelten en voltooi de installatie.
- 5 Voeg de systeemcomponenten toe aan Fronius Solar.web en start de PV-installatie op.

De netwerkwizard en de productinstallatie kunnen onafhankelijk van elkaar worden uitgevoerd. Voor de installatiewizard van Fronius Solar.web is een netwerkverbinding vereist.

De inverter spanningsloos maken en weer inschakelen

Explosiegevaar

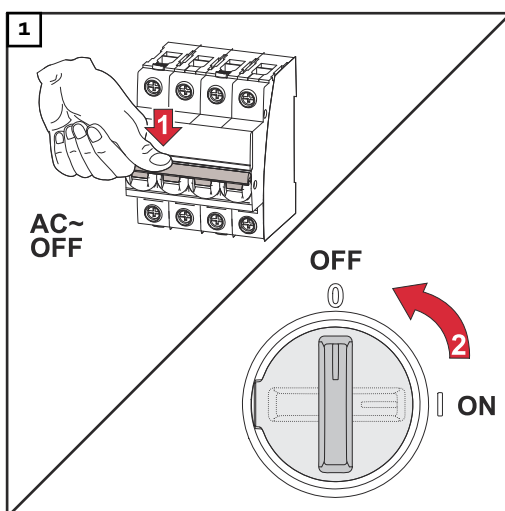
GEVAAR!

Bij elektrische apparaten met een behuizing met een hoge beschermingsgraad bestaat explosiegevaar in geval van een storing. Mogelijke oorzaken zijn defecte onderdelen waaruit gassen ontsnappen, onjuist geïnstalleerde of in bedrijf gestelde apparaten of het binnendringen van gas via leidingen (conduits).

Dit kan ernstig letsel en materiële schade veroorzaken.

- ▶ De veiligheidsschakelaar van de kabel uitschakelen
- ▶ Schakel, indien mogelijk, de DC-string stroomopwaarts van de omvormer uit (extra externe DC-scheidingsschakelaar).
- ▶ Verwijder het deksel van het aansluitpaneel
- ▶ Wacht tot de condensatoren van de omvormer ontladen zijn (2 minuten)
- ▶ Zet de DC-scheidingsschakelaar in de stand 'OFF'.

De omvormer spanningsloos maken en weer inschakelen



1. Schakel de veiligheidsschakelaar van de kabel uit.
2. Zet de DC-scheidingsschakelaar in de stand 'Uit'.

Voer de eerder genoemde stappen in omgekeerde volgorde uit om de omvormer weer in bedrijf te stellen.

BELANGRIJK!

Wacht tot de condensatoren van de omvormer ontladen zijn!

Instellingen - Gebruikersinterface van de inverter

Gebruiker instellen

Gebruiker aanmelden

- 1 Roep de gebruikersinterface van de omvormer in de browser op.
- 2 Meld u via het menu **Aanmelden** of via het menu **Gebruiker > Gebruiker aanmelden** aan met uw gebruikersnaam en wachtwoord.

BELANGRIJK!

Afhankelijk van de machtiging van de gebruiker kunnen bepaalde instellingen in de afzonderlijke menu's worden geactiveerd.

Taal selecteren

- 1 Selecteer in het menu **Gebruiker > Taal** de gewenste taal.

Apparaatconfiguratie

Componenten Via **Component toevoegen+** kunt u alle beschikbare componenten aan de installatie toevoegen.

Moduleveld

Activeer de MPP-tracker en voer in het bijbehorende veld het aangesloten PV-vermogen in. Bij gecombineerde solarmodulestrings moet **PV 1 + PV 2 parallel geschakeld** worden geactiveerd.

Primaire meter

Voor een goed functionerend bedrijf met andere stroomopwekkers en in het noodstroombedrijf Full Backup is het belangrijk dat de Fronius Smart Meter op het terugleveringspunt is gemonteerd. De omvormer en andere stroomopwekkers moeten via de Fronius Smart Meter op het openbare stroomnetwerk worden aangesloten.

Deze instelling heeft ook invloed op het gedrag van de omvormer 's nachts. Als de functie is gedeactiveerd, schakelt de omvormer naar de stand-bymodus zodra er geen PV-vermogen meer beschikbaar is en er geen opgave van het energiebeheer aan de accu volgt (bijvoorbeeld: minimale laadtoestand bereikt). Het bericht 'Power low' verschijnt. De omvormer start opnieuw op zodra er een energiebeheerspecificatie is verzonden of voldoende PV-vermogen beschikbaar is.

Als de functie wordt geactiveerd, blijft de omvormer permanent op het elektriciteitsnet aangesloten, zodat de omvormer op elk moment energie van andere stroomopwekkers kan afnemen.

Na het aansluiten van de meter moet een van de volgende apparaattypen worden geselecteerd.

- **Modbus RTU**
- **Modbus TCP**
- **MQTT** (beschikbaar **MQTT-apparaat** wordt automatisch weergegeven)

OPMERKING!

Voor communicatie via MQTT moeten de omvormer en de Smart Meter zich in hetzelfde subnetwerk bevinden.

De volgende aanvullende parameters moeten voor de Smart Meter worden gedefinieerd:

- **Toepassing (primaire meter of secundaire meter)**
- **Naam**
- **Categorie** (bijv. **omvormer**)
- **IP-adres** (voor Modbus TCP)
- **Poort** (voor Modbus TCP)
- **Modbus-adres** (voor Modbus RTU en TCP)

De Watt-waarde bij de primaire meter is de som van alle primaire meters. De Watt-waarde bij de secundaire meter is de som van alle secundaire meters.

Accu

Als de **Modus voor de laadtoestandgrens** is ingesteld op **Automatisch**, zijn de waarden **Minimale laadlimiet** en **Maximale laadlimiet** vooraf ingesteld volgens de technische specificaties van de fabrikant van de accu.

Als de **Modus voor de laadtoestandgrens** is ingesteld op **Handmatig**, kunnen de waarden **Minimale laadlimiet** en **Maximale laadlimiet** binnen de technische specificaties worden gewijzigd na overleg met de fabrikant van de accu. In noodstroombedrijf worden de ingestelde waarden niet in aanmerking genomen.

Met de instelling **Laden van de accu door andere stroomopwekkers in het thuisnet toestaan** wordt het laden van de accu door andere stroomopwekkers geactiveerd/gedeactiveerd.

De vermogensopname van de Fronius-omvormer kan worden beperkt door een waarde op te geven in het veld **Max. laadvermogen van AC**. Maximaal is een vermogensopname met het nominale AC-vermogen van de Fronius-omvormer mogelijk.

Met de instelling **Laden van de accu via het openbare elektriciteitsnet toestaan + Laden van de accu door andere stroomopwekkers in het thuisnet toestaan** wordt het laden van de accu via het openbare elektriciteitsnet en, indien beschikbaar, door andere stroomopwekkers in het thuisnet geactiveerd/gedeactiveerd. Houd bij deze instelling rekening met de normatieve en kostentechnische specificaties. Onafhankelijk van deze instelling worden voor een correct functioneren noodzakelijke ladingen via het openbare elektriciteitsnet uitgevoerd (bijvoorbeeld geforceerd naladen ter bescherming tegen diepe ontlading).

BELANGRIJK!

Fronius aanvaardt geen enkele aansprakelijkheid voor schade aan accu's van derden.

Ohmpilot

Alle Ohmpilots die beschikbaar zijn in de installatie, worden weergegeven. Selecteer de gewenste Ohmpilot en voeg deze aan het systeem toe door **Toevoegen** te selecteren.

Functies en I/O's

Noodstroom

Voor de noodstroommodus kunnen **Uit** en **Full Backup** worden geselecteerd. De noodstroommodus **Full Backup** kan alleen worden geactiveerd nadat de vereiste I/O-toewijzingen voor noodstroom geconfigureerd zijn. Daarnaast moet voor de noodstroommodus **Full Backup** op het terugleveringspunt een meter worden gemonteerd en geconfigureerd.

BELANGRIJK!

Bij het configureren van de noodstroommodus 'Full Backup' moeten de aanwijzingen in het hoofdstuk [Veiligheid](#) op pagina 78 in acht worden genomen.

Nominale noodstroomspanning

Wanneer het noodstroombedrijf geactiveerd is, moet de nominale spanning van het openbare stroomnetwerk worden gekozen.

Waarschuwingsniveau laadtoestand

Vanaf deze restcapaciteit van de accu in het noodstroombedrijf wordt een waarschuwing afgegeven.

Reservecapaciteit

De ingestelde waarde resulteert in een restcapaciteit (afhankelijk van de capaciteit van de accu) die voor noodstroomvoorziening wordt gereserveerd. De accu wordt bij netgekoppeld bedrijf niet ontladen tot onder de restcapaciteit. In noodstroombedrijf wordt de handmatig ingestelde waarde **Minimale laadtoestand** niet in aanmerking genomen. In noodstroombedrijf wordt de accu altijd ontladen tot de automatisch vooraf ingestelde minimale laadtoestand volgens de technische specificaties van de fabrikant van de accu.

Systeemonderhoud 's nachts

Om ook 's nachts een continu noodstroombedrijf te garanderen, berekent de omvormer afhankelijk van de accucapaciteit een afdoende reservecapaciteit voor systeemonderhoud. Wanneer de berekende grenswaarde wordt bereikt, wordt de stand-bymodus voor de omvormer en de accu geactiveerd en gedurende 16 uur

gehandhaafd. Aangesloten verbruikers worden niet meer van stroom voorzien. De accu wordt ontladen tot de vooraf ingestelde minimale laadtoestand.

Belastingbeheer

Hier kunnen maximaal 4 pinnen voor het belastingbeheer worden geselecteerd. De overige instellingen voor het belastingbeheer vindt u in het menu **Belastingbeheer**.

Standaard: Pin 1

Australië - Demand Response Mode (DRM)

Hier kunnen de pinnen voor de besturing via DRM worden ingesteld:

Modus	Beschrijving	Informatie	DRM-pin	I/O-pin
DRM0	De omvormer wordt van het elektriciteitsnet gescheiden	DRM0 treedt op in geval van een onderbreking of kortsluiting in REF GEN- of COM LOAD-kabels, of in geval van ongeldige combinaties van DRM1 - DRM8 De netrelais worden geopend.	REF GEN COM LOAD	IO4 IO5
DRM1	Import $P_{nom} \leq 0\%$ zonder ont koppeling van het elektriciteitsnet	Momenteel niet ondersteund	DRM 1/5	IN6
DRM2	Import $P_{nom} \leq 50\%$	Momenteel niet ondersteund	DRM 2/6	IN7
DRM3	Import $P_{nom} \leq 75\%$ & $+Q_{rel}^* \geq 0\%$	Momenteel niet ondersteund	DRM 3/7	IN8
DRM4	Import $P_{nom} \leq 100\%$	Momenteel niet ondersteund	DRM 4/8	IN9
DRM5	Export $P_{nom} \leq 0\%$ zonder ont koppeling van het elektriciteitsnet	Momenteel niet ondersteund	DRM 1/5	IN6
DRM6	Export $P_{nom} \leq 50\%$	Momenteel niet ondersteund	DRM 2/6	IN7
DRM7	Export $P_{nom} \leq 75\%$ & $-Q_{rel}^* \geq 0\%$	Momenteel niet ondersteund	DRM 3/7	IN8
DRM8	Export $P_{nom} \leq 100\%$	Momenteel niet ondersteund	DRM 4/8	IN9

De percentages hebben altijd betrekking op het nominale apparaatvermogen.

BELANGRIJK!

Als de functie 'Demand Response Mode (DRM)' is geactiveerd en er geen DRM-besturing aangesloten is, schakelt de omvormer op stand-by over.

Demand Response Modes (DRM)

Hier kunt u een waarde invoeren voor het schijnbaar opgenomen vermogen en het schijnbaar afgegeven vermogen voor de landspecifieke setup Australië.

Omvormer

Standby afdwingen

Wanneer deze functie geactiveerd is, wordt de terugleveringsmodus van de omvormer onderbroken. Hierdoor kan de omvormer zonder vermogen worden uitgeschakeld en zijn de onderdelen beschermd. Wanneer de omvormer opnieuw wordt opgestart, wordt de stand-byfunctie automatisch uitgeschakeld.

Wisselstroomnetwerk

Parameter	Waardebereik	Beschrijving
Status van neutrale draad	Geen verbinding	De neutrale draad is niet nodig in de installatieconfiguratie en wordt daarom ook niet verbonden.
	Verbonden	De neutrale draad is verbonden

PV 1 tot PV 3

Parameter	Waardebereik	Beschrijving
Modus	Uit	De MPP-tracker is gedeactiveerd.
	Automatisch	De omvormer gebruikt precies die spanning waarbij het maximaal haalbare vermogen van de MPP-tracker mogelijk is.
	Fix	De MPP-tracker gebruikt de in UDC-fix gedefinieerde spanning.
UDC-fix	150 -870 V	De omvormer gebruikt de vaste vooraf ingestelde spanning die bij de MPP-tracker wordt gebruikt.
Dynamik Peak Manager	Uit	De functie is gedeactiveerd.
	Aan	De volledige solar module string wordt gecontroleerd op optimalisatiemogelijkheden en bepaalt de best mogelijke spanning voor de terugleveringsmodus.

Rimpelsignaal

Rimpelsignalen zijn signalen die door het energiebedrijf worden verzonden om regelbare belastingen in en uit te schakelen. Afhankelijk van de inbouwsituatie kunnen rimpelsignalen door de omvormer worden gedempt of versterkt. De onderstaande instellingen kunnen worden gebruikt om dit zo nodig tegen te gaan.

Parameter	Waardebereik	Beschrijving
Reductie van de beïnvloeding	Uit	De functie is gedeactiveerd.
	Aan	De functie is geactiveerd.
Frequentie van het rimpelsignaal	100 - 3.000 Hz	Hier moet de door het energiebedrijf opgegeven frequentie worden ingevoerd.
Netinductiviteit	0,00001 - 0,005 H	Hier moet de op het voedingspunt gemeten waarde worden ingevoerd.

Maatregelen tegen foutieve uitschakeling van de aardlekschakelaar/lekstroombeveiliging

(bij gebruik van een 30 mA-aardlekschakelaar)

OPMERKING!

Op grond van nationale bepalingen van de netwerkbeheerder of andere omstandigheden kan plaatsing van een aardlekschakelaar in de AC-aansluitleiding noodzakelijk zijn.

In het algemeen is in een dergelijk geval een aardlekschakelaar van het type A toereikend. In bijzondere gevallen en afhankelijk van de lokale omstandigheden kunnen er echter onjuiste uitschakelingen door een aardlekschakelaar van het type A plaatsvinden. Daarom raadt Fronius een aardlekschakelaar aan die geschikt is voor frequentie-omvormers met een uitschakelstroom van ten minste 100 mA, rekening houdend met de nationale voorschriften.

Parameter	Waardebereik	Beschrijving
Lekstroomfactor om valse uitschakeling lekstroombeveiliging/FI te verminderen	0 - 0,25 (standaard: 0,16)	De reductie van de instelwaarde vermindert de lekstroom en verhoogt de tussenkringspanning, waardoor het rendement licht daalt. <ul style="list-style-type: none">- De instelwaarde 0,16 maakt een optimaal rendement mogelijk.- Instelwaarde 0 maakt minimale lekstromen mogelijk.
Uitschakeling vóór activering van 30 mA-aardlekschakelaar	Uit	De functie voor het verminderen van onjuiste uitschakelingen door de aardlekschakelaar is gedeactiveerd.
	Aan	De functie voor het verminderen van onjuiste uitschakelingen door de aardlekschakelaar is geactiveerd.
Grenswaarde niet-activerende meetlekstroom	0,015 - 0,3	De door de fabrikant vastgelegde waarde voor de niet-activerende lekstroom van de aardlekschakelaar waarbij de aardlekschakelaar onder gespecificeerde omstandigheden niet uitschakelt.

Isolatiewaarschuwing

Parameter	Waardebereik	Beschrijving
Isolatiewaarschuwing	Uit	De isolatiewaarschuwing is gedeactiveerd.
	Aan	De isolatiewaarschuwing is geactiveerd. Er wordt een waarschuwing gegeven in geval van een isolatiefout.
Modus van de isolatiemeting	Nauwkeurig	De isolatiebewaking wordt met de grootste mogelijke nauwkeurigheid uitgevoerd en de gemeten isolatieweerstand wordt weergegeven in de gebruikersinterface van de omvormer.
	Snel	De isolatiebewaking wordt minder nauwkeurig uitgevoerd, waardoor de duur van de isolatiemeting korter wordt en de isolatiewaarde niet in de gebruikersinterface van de omvormer wordt weergegeven.

Parameter	Waardebereik	Beschrijving
Drempelwaarde voor de isolatie-waarschuwing	100 - 10.000 k Ω	Als deze drempelwaarde niet wordt bereikt, wordt in de gebruikersinterface van de omvormer de statuscode 1083 weergegeven.

Noodstroom

Parameter	Waardebereik	Beschrijving
Nominale noodspanning	220 - 240 V	De nominale uitgangsfasespanning in noodstroombedrijf.
Noodstroomfrequentieoffset	-5 - +5 Hz	De instelwaarde kan worden gebruikt om de nominale noodstroomfrequentie (zie Technische gegevens) met de offsetwaarde te verlagen of verhogen. De standaardwaarde is +3 Hz. Aangesloten belastingen (bijv. Fronius Ohmpilot) herkennen het actieve noodstroombedrijf op basis van de gewijzigde frequentie en reageren dienovereenkomstig (bijv. activering van de stroombesparingsmodus). BELANGRIJK! Als er een andere AC-bron in het systeem aanwezig is, mag de noodstroomfrequentie niet worden gewijzigd. De standaardwaarde (+3 Hz) voorkomt dat andere AC-bronnen in noodstroombedrijf parallel aan de omvormer worden gevoed en overspanningen veroorzaken en het eigen noodvoedingsnet uitschakelen.
Noodstroom onderspanningsbeveiligingsgrenswaarde $U<$ [pu]	0 - 2 %V	De instelwaarde wordt gebruikt om de grenswaarde voor het uitschakelen van het noodstroombedrijf in te stellen. (bijv. instelwaarde 0,9 = 90% van de nominale spanning).
Tijd van de noodstroom onderspanningsbeveiliging $U<$	0,04 - 20 s	Activeringstijd voor overschrijding van de grenswaarde van de noodstroom onderspanningsbeveiliging.
Noodstroom overspanningsbeveiligingsgrenswaarde $U>$ [pu]	0 - 2 %V	De instelwaarde wordt gebruikt om de grenswaarde voor het uitschakelen van het noodstroombedrijf in te stellen. (bijv. instelwaarde 1,1 = 110% van de nominale spanning).
Tijd van de noodstroom overspanningsbeveiliging $U>$	0,04 - 20 s	Activeringstijd voor het overschrijden van de grenswaarde van de overspanningsbeveiliging voor noodstroom.
Vertraging herstart noodstroom	0 - 600 s	De wachttijd voor hervatting van het noodstroombedrijf na een uitschakeling.

Parameter	Waardebereik	Beschrijving
Herstartpogingen noodstroom	1 - 10	Het maximale aantal automatische herstartpogingen. Wanneer het maximale aantal automatische herstartpogingen is bereikt, moet het servicebericht 1177 handmatig worden bevestigd.
Externe frequentie monitoring in noodstroom (alleen voor Italië)	Uit	De functie is gedeactiveerd
	Aan	Voor noodstroombedrijf (Full Backup) in Italië moet externe frequentie monitoring worden geactiveerd. Voordat het noodstroombedrijf wordt beëindigd, wordt de netfrequentie gecontroleerd. Als de netfrequentie binnen het toegestane grensbereik ligt, worden de belastingen op het openbare elektriciteitsnet aangesloten.
Uitschakeltijd kortsluiting noodstroom	0,001 - 60 s	Als er kortsluiting optreedt in het noodstroombedrijf, wordt het noodstroombedrijf binnen de ingestelde tijd onderbroken.

Energiebeheer

Toegestane maximale acculading uit het openbare elektriciteitsnet

Sinds 1 januari 2024 gelden in Duitsland nieuwe regels voor het laden van accu's. Het maximale laadvermogen uit openbare elektriciteitsnetwerken bedraagt conform §14a EnWG bij besturing 4,2 kW. De omvormer moet vanwege documentatiedoeleinden een verbinding met Fronius Solar.web tot stand brengen en permanent met het internet verbonden zijn om de uitvoering van de externe besturingscommando's te kunnen controleren. Het laadvermogen is standaard op een lagere waarde begrensd. Zorg ervoor dat u niet meer dan het toegestane laadvermogen van 4,2 kW gebruikt.

Accubeheer

Instellingen voor de laadtoestand

Als de **Modus voor de laadlimietgrens** is ingesteld op **Automatisch**, worden de waarden voor **Minimale laadlimiet** en **Maximale laadlimiet** vooraf ingesteld volgens de technische specificaties van de fabrikant van de accu.

Als de **Modus voor de laadlimietgrens** is ingesteld op **Handmatig**, kunnen de waarden voor **Minimale laadlimiet** en **Maximale laadlimiet** binnen de technische specificaties worden gewijzigd na overleg met de fabrikant van de accu. In het geval van noodstroombedrijf wordt geen rekening gehouden met de ingestelde waarden.

Als **Laden van accu via andere bronnen** is geactiveerd, zijn de volgende opties beschikbaar:

- Met de instelling **uit andere generatoren in het thuisnet en het openbare elektriciteitsnet** wordt het laden van de accu via het openbare elektriciteitsnet en, indien beschikbaar, via andere stroomopwekkers in het thuisnet geactiveerd/gedeactiveerd. Houd bij deze instelling rekening met de normatieve en kostentechnische specificaties. Onafhankelijk van deze instelling worden voor een correct functioneren noodzakelijke ladingen via het openbare elektriciteitsnet uitgevoerd (bijvoorbeeld geforceerd naladen ter bescherming tegen diepe ontlading).
- Met de instelling **uit andere generatoren in het thuisnet en het openbare elektriciteitsnet** wordt het laden van de accu door andere stroomopwekkers geactiveerd/gedeactiveerd. De vermogensopname van de Fronius-omvormer kan worden beperkt door een waarde op te geven in het veld **Max. laadvermogen van AC**. Maximaal is een vermogensopname met het nominale AC-vermogen van de Fronius-omvormer mogelijk.

Waarschuwingsniveau laadtoestand

Vanaf deze restcapaciteit van de accu in het noodstroombedrijf wordt een waarschuwing afgegeven.

Reservecapaciteit

De ingestelde waarde resulteert in een restcapaciteit (afhankelijk van de capaciteit van de accu) die voor noodstroomvoorziening wordt gereserveerd. De accu wordt bij netgekoppeld bedrijf niet ontladen tot onder de restcapaciteit.

BELANGRIJK!

Fronius aanvaardt geen enkele aansprakelijkheid voor schade aan accu's van derden.

Tijdsafhankelijke accubesturing

Met behulp van de tijdsafhankelijke accubesturing is het mogelijk om het laden/

ontladen van de accu te voorkomen of te beperken, evenals een specifieke waarde voor het laden/ontladen in te stellen.

Het accubeheer wordt bijvoorbeeld door de volgende instellingen beïnvloed:

- Laden van de accu's via het openbare elektriciteitsnet toestaan
- Vermogensbegrenzing van de omvormer, energieopslag of complete installatie
- Besturingsspecificaties via Modbus
- Optimalisatie van het eigenverbruik

BELANGRIJK!

De vastgelegde regels voor de accubesturing hebben na de optimalisatie van het eigenverbruik de een-na-laagste prioriteit. Afhankelijk van de configuratie kan het zijn dat vanwege andere instellingen niet aan de regels wordt voldaan.

Voor de regels van de tijdsafhankelijke accubesturing kunnen de volgende waarden worden geselecteerd:

- **Max. laadvermogen**
De accu wordt maximaal opgeladen met de waarde die is ingesteld in het veld **Vermogen**.
Als teruglevering aan het openbare elektriciteitsnet en/of direct verbruik in huis niet mogelijk is, wordt de ingestelde waarde voor **Max. laadvermogen** genegeerd en wordt de opgewekte energie in de accu geladen.
- **Min. laadvermogen**
De accu wordt minimaal opgeladen met de waarde die is ingesteld in het veld **Vermogen**.
- **Max. ontladingsvermogen**
De accu wordt maximaal ontladen met de waarde die is ingesteld in het veld **Vermogen**.
- **Min. ontladingsvermogen**
De accu wordt minimaal ontladen met de waarde die is ingesteld in het veld **Vermogen**.

De tijdbesturing voor wanneer de regel geldig is, wordt in de invoervelden **Tijd** en met de keuzeoptie **Weekdagen** ingesteld.

Het is niet mogelijk om een tijdsbereik over middernacht (00:00 uur) heen in te stellen.

Voorbeeld: Een regeling voor de periode van 22:00 tot 06:00 uur moet met 2 regels worden ingesteld, namelijk: '22:00 - 23:59' en '00:00 - 06:00'.

Servicemodus

Als de **Servicemodus** is geactiveerd, wordt het acculaadapparaat opgeladen of ontladen tot een laadtoestand van 30 % en het oplaadniveau van 30 % wordt gehandhaafd totdat de servicemodus wordt beëindigd.

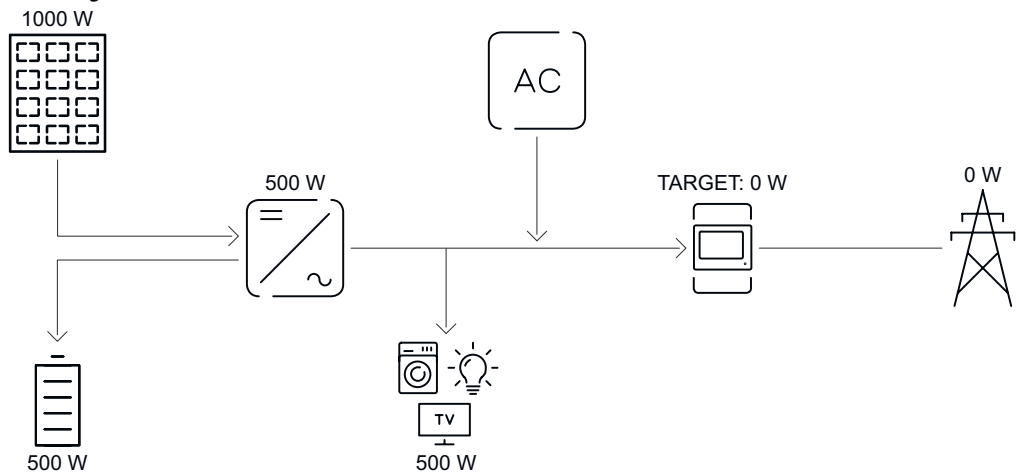
BELANGRIJK!

De **Servicemodus** is alleen voor acculaadsystemen van Fronius beschikbaar.

Voorbeelden - tijdsafhankelijke accubesturing

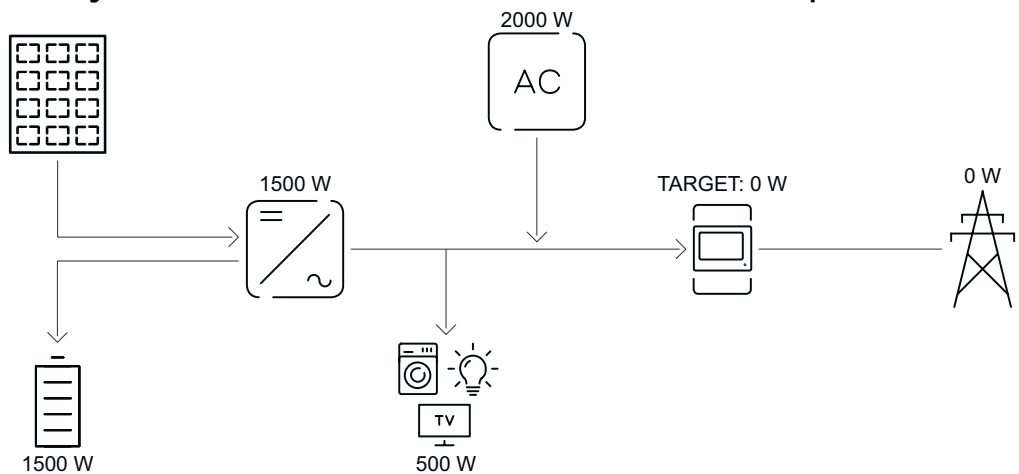
In de volgende voorbeelden worden de energiestromen toegelicht. Er wordt geen rekening gehouden met rendementen.

Accusysteem



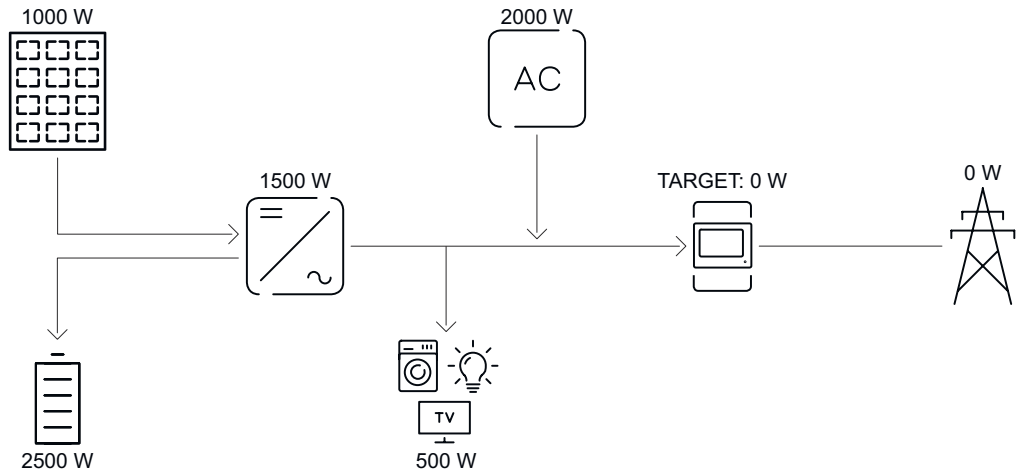
PV-installatie naar omvormer	1.000 W
Vermogen naar accu	500 W
Geleverd vermogen (AC) van omvormer	500 W
Ingestelde doelwaarde op terugleveringspunt	0 W
Teruglevering aan het openbare elektriciteitsnet	0 W
Verbruik in huis	500 W

Accusysteem zonder PV-installatie inclusief tweede stroomopwekker in huis



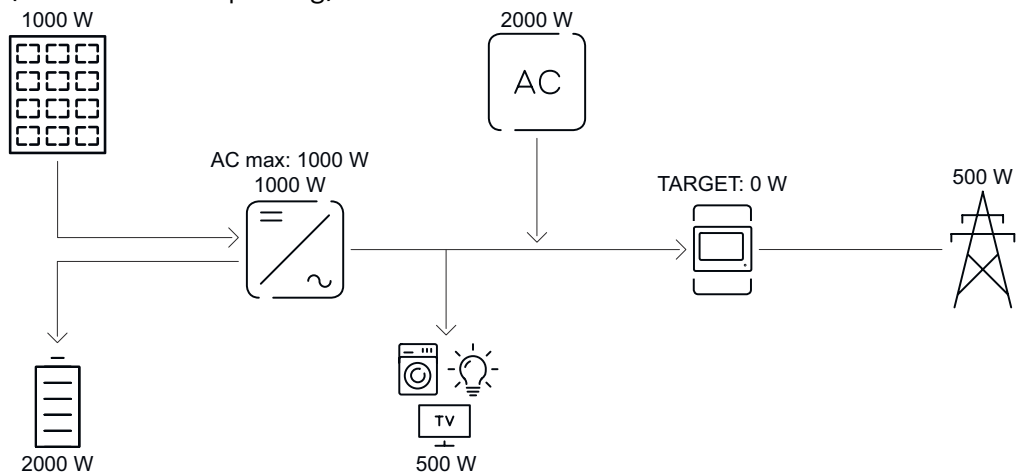
Vermogen naar accu	1.500 W
Vermogensopname (AC) van omvormer	1.500 W
Tweede stroomopwekker in thuisnet	2.000 W
Ingestelde doelwaarde op terugleveringspunt	0 W
Teruglevering aan het openbare elektriciteitsnet	0 W
Verbruik in huis	500 W

Accusysteem inclusief tweede stroomopwekker in huis



PV-installatie naar omvormer	1.000 W
Vermogen naar accu	2.500 W
Vermogensopname (AC) van omvormer	1.500 W
Tweede stroomopwekker in thuisnet	2.000 W
Ingestelde doelwaarde op terugleveringspunt	0 W
Teruglevering aan het openbare elektriciteitsnet	0 W
Verbruik in huis	500 W

Accusysteem inclusief tweede stroomopwekker in huis (met max. AC-beperving)



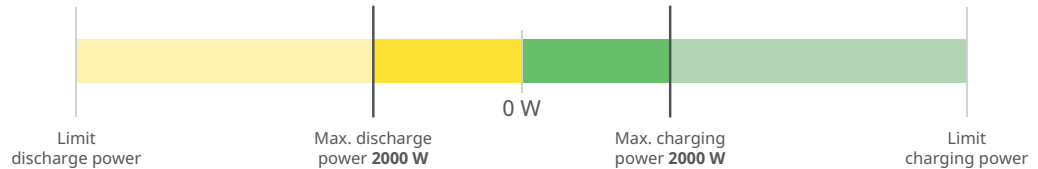
PV-installatie naar omvormer	1.000 W
Vermogen naar accu	2.000 W
Max. AC-vermogensopname beperkt tot	1.000 W
Vermogensopname (AC) van omvormer	1.000 W
Tweede stroomopwekker in thuisnet	2.000 W
Ingestelde doelwaarde op terugleveringspunt	0 W
Teruglevering aan het openbare elektriciteitsnet	500 W
Verbruik in huis	500 W

Toegestane accubesturingsregels

Een regel bestaat altijd uit een beperking of specificatie en de tijdbesturing **Tijd** en **Weekdagen** waarin/-op de regel actief is. Regels met dezelfde beperking (bijvoorbeeld 'Max. laadvermogen') mogen elkaar qua tijd niet overlappen.

Maximale laad- en ontlaadingsgrens

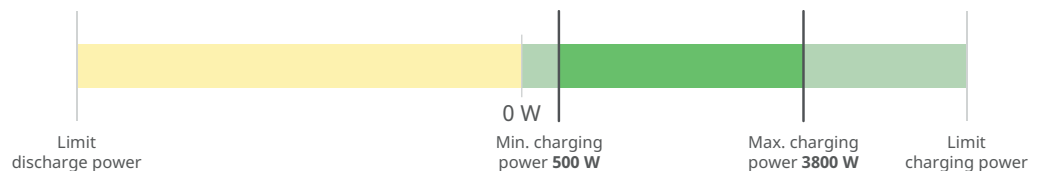
Er kunnen tegelijkertijd een maximaal laadvermogen en een maximaal ontlaadingsvermogen worden geconfigureerd.



- 1. Max. charging power 2000 W 00:00 – 23:59 Mo Tu We Th Fr Sa Su
- 2. Max. discharging power 2000 W 00:00 – 23:59 Mo Tu We Th Fr Sa Su

Laadbereik instellen

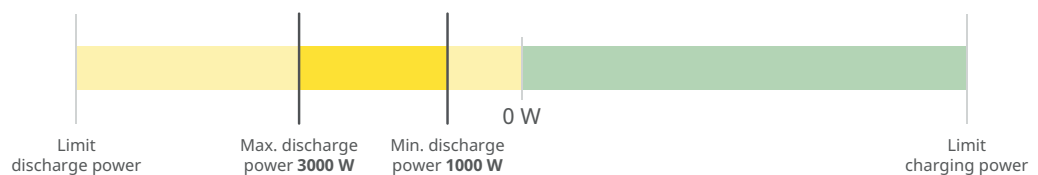
Het is mogelijk om een laadbereik met een minimale en een maximale laadgrens te definiëren. In dat geval is het niet mogelijk om de accu te ontladen.



- 1. Min. charging power 500 W 03:00 – 04:00 Mo Tu We Th Fr Sa Su
- 2. Max. charging power 3800 W 03:00 – 04:00 Mo Tu We Th Fr Sa Su

Ontlaadingsbereik instellen

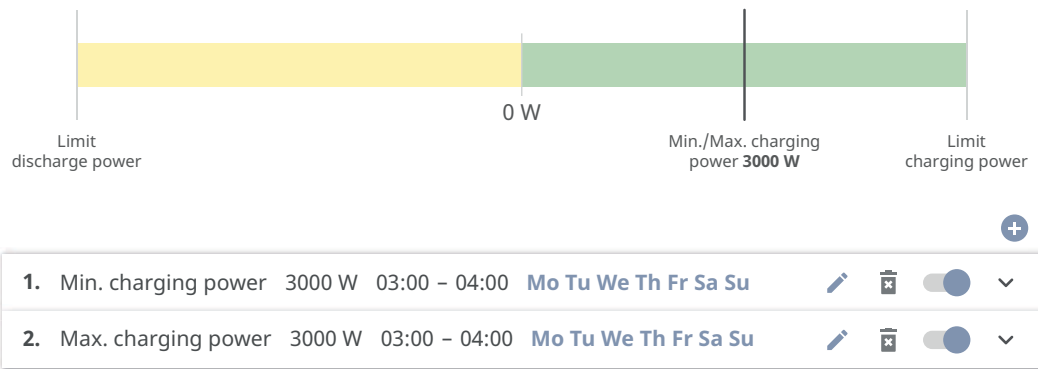
Het is mogelijk om een ontlaadingsbereik met een minimale en een maximale ontlaadingsgrens te definiëren. In dat geval is het niet mogelijk om de accu te laden.



- 1. Max. discharging power 3000 W 13:00 – 14:00 Mo Tu We Th Fr Sa Su
- 2. Min. discharging power 1000 W 00:00 – 23:59 Mo Tu We Th Fr Sa Su

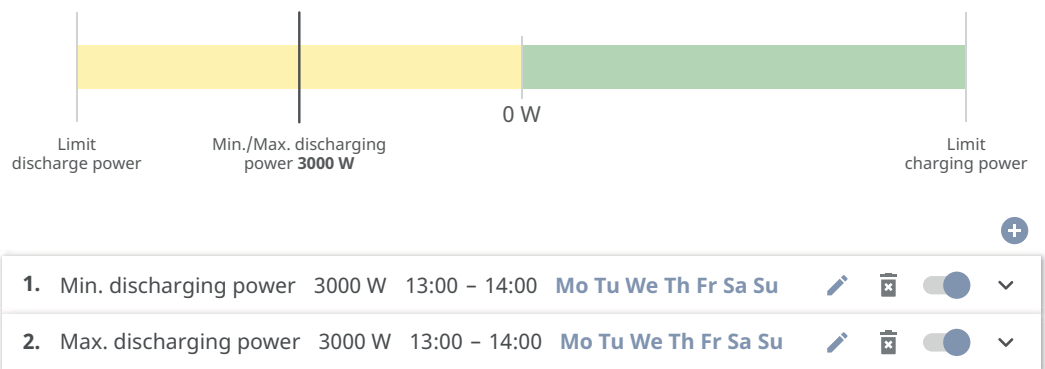
Specifiek laadvermogen instellen

Het is mogelijk om een specifiek laadvermogen te definiëren door het minimale en het maximale laadvermogen op dezelfde waarde in te stellen.



Specifiek ontladingsvermogen instellen

Het is mogelijk om een specifiek ontladingsvermogen te definiëren door het minimale en het maximale ontladingsvermogen op dezelfde waarde in te stellen.



Mogelijke toepassingen

- Tijdsafhankelijke stroomtarieven
- Accureservering bij marktspecifieke vermogensbegrenzing
- Tijdsafhankelijke opslagreservering voor gevallen waarbij gebruik wordt gemaakt van noodstroom

PV-vermogensreductie

De regels in het menu **Accubeheer** maken een optimaal gebruik van de opgewekte energie mogelijk. Er kunnen zich echter situaties voordoen waarin het PV-vermogen vanwege de tijdsafhankelijke accubesturing niet volledig kan worden benut.

Voorbeeld	
Fronius-omvormer (max. uitvoervermogen)	6.000 W
gedefinieerde ontlading van accu	6.000 W
PV-vermogen	1.000 W

In dit geval zou de omvormer het PV-vermogen moeten reduceren tot 0 W, aangezien het uitvoervermogen van de omvormer maximaal 6.000 W bedraagt en dit door de ontlading van de accu al volledig wordt benut.

Omdat verspilling van het PV-vermogen moet worden tegengegaan, wordt de vermogensbegrenzing in het accubeheer automatisch zodanig aangepast dat er geen PV-vermogen verloren gaat. In het bovenstaande voorbeeld betekent dit dat de accu slechts met 5.000 W wordt ontladen, zodat de 1.000 W aan PV-vermogen kan worden gebruikt.

Belastingbeheer

Prioriteiten

Als er aanvullende componenten (bijvoorbeeld een accu of Fronius Ohmpilot) in de installatie aanwezig zijn, kunnen hier de prioriteiten worden ingesteld. Apparaten met een hogere prioriteit worden eerst aangestuurd en vervolgens de andere, mits er nog overtollige energie beschikbaar is.

BELANGRIJK!

Als zich in de PV-installatie een Fronius Wattlepilot bevindt, wordt deze als verbruiker gezien. De prioriteit voor het belastingbeheer van de Fronius Wattlepilot moet in de app Fronius Solar.wattlepilot worden geconfigureerd.

Regels

Er kunnen maximaal vier verschillende belastingbeheerregels worden gedefinieerd. Bij gelijke drempelwaarden worden de regels achtereenvolgens geactiveerd. Bij het deactiveren werkt het andersom: de laatst ingeschakelde I/O wordt als eerste uitgeschakeld. Bij verschillende drempelwaarden wordt eerst de I/O met de laagste drempelwaarde ingeschakeld, daarna de I/O met de een-na-laagste drempelwaarde enz.

I/O's die door het geproduceerde vermogen worden aangestuurd, zijn altijd in het voordeel ten opzichte van de accu en de Fronius Ohmpilot. Dit betekent dat een I/O zichzelf kan inschakelen, met als gevolg dat de accu niet meer wordt geladen of de Fronius Ohmpilot niet meer wordt aangestuurd.

BELANGRIJK!

Een I/O wordt pas na 60 seconden geactiveerd/gedeactiveerd.

Verbruiker

- De besturing is **Uit** (gedeactiveerd).
- De besturing loopt via **Geproduceerd vermogen**.
- De besturing loopt via **Overtollig vermogen** (bij terugleveringslimieten). Deze optie kan alleen worden geselecteerd nadat er een meter is aangesloten. De besturing loopt via de werkelijk aan het elektriciteitsnet teruggeleverde elektriciteit.

Drempelwaarden

- **Aan:** Voor het invoeren van een limiet voor het werkelijke vermogen vanaf waar de uitgang wordt geactiveerd.
- **Uit:** Voor het invoeren van een limiet voor het werkelijke vermogen vanaf waar de uitgang wordt gedeactiveerd.

Looptijden

- Veld voor het activeren van de **minimale looptijd per inschakeling**, die aangeeft hoelang de uitgang per inschakeling minimaal geactiveerd moet zijn.
- Veld voor het activeren van de **maximale looptijd per dag**.
- Veld voor het activeren van de **gewenste looptijd**, die aangeeft hoelang de uitgang per dag in totaal geactiveerd moet zijn (hierbij wordt rekening gehouden met meerdere inschakelingen).

Optimalisatie van het eigenverbruik

Optimalisatie van het eigenverbruik

Stel de bedrijfsmodus in op **Handmatig** of op **Automatisch**. De omvormer richt zich altijd op de ingestelde waarde in **Doelwaarde op het terugleveringspunt**. In de bedrijfsmodus **Automatisch** (fabrieksinstelling) wordt op 0 W op het terugleveringspunt (maximaal eigenverbruik) gecontroleerd.

De **doelwaarde op het terugleveringspunt** geldt ook wanneer een andere bron op het meetpunt aan het elektriciteitsnet teruglevert. In dit geval moet echter

- de Fronius Smart Meter op het terugleveringspunt geïnstalleerd en geconfigureerd zijn;
- de functie **Laden van de accu door andere stroomopwekkers in het thuisnet toestaan** in het menu **Componenten > Accu** zijn geactiveerd.

Doelwaarde op terugleveringspunt

Als onder 'Optimalisatie eigenverbruik' **Handmatig** is geselecteerd, kunnen de **Bedrijfsmodus (Opname/Teruglevering)** en de **Doelwaarde op terugleveringspunt** worden ingesteld.

BELANGRIJK!

Optimalisatie eigenverbruik heeft een lagere prioriteit dan **Accubeheer**.

Stysteem

Algemeen

- 1 Voer in het invoerveld **Naam van installatie** de naam van de installatie in (maximaal 30 tekens).
 - 2 Selecteer in de vervolgkeuzelijsten **Tijdzonegebied** en **Tijdzonelocatie** de gewenste opties. De datum en de tijd zijn gekoppeld aan de ingevoerde tijdzone.
 - 2 Klik op de knop **Opslaan**.
- ✓ *Installatienaam, tijdzonegebied en tijdzonelocatie worden opgeslagen.*
-

Update

Alle beschikbare updates voor omvormers en andere Fronius-apparaten staan vermeld op de productpagina's en in het gedeelte "Fronius Download zoeken" op www.fronius.com.

Update

- 1 Sleep het firmwarebestand naar het veld **Bestand hier opslaan** of selecteer het via **Bestand selecteren**.
- ✓ *De update wordt gestart.*
-

Installatiewizard

De begeleide installatiewizard kan hier worden opgeroepen.

Fabrieksinstellingen herstellen

Alle instellingen

Alle configuratiegegevens worden gereset, behalve de landspecifieke setup. De landspecifieke setup mag alleen door geautoriseerd personeel worden gewijzigd.

Alle instellingen zonder netwerk

Alle configuratiedata worden gereset, behalve de landspecifieke setup en de netwerkinstellingen. De landspecifieke setup mag alleen door geautoriseerd personeel worden gewijzigd.

Event Log (Gebeurtenissenlogboek)

Actuele meldingen

Hier worden alle actuele gebeurtenissen van de aangesloten systeemcomponenten weergegeven.

BELANGRIJK!

Afhankelijk van het type gebeurtenis, moeten ze worden bevestigd door te klikken op de knop 'Vinkje' om verder te worden verwerkt.

Historie

Hier worden alle gebeurtenissen van de aangesloten systeemcomponenten weergegeven, die niet meer bestaan.

Informatie

In dit menu wordt alle informatie over de installatie en de huidige instellingen weergegeven, en beschikbaar gesteld om te downloaden.

Licentiebeheer

In het licentiebestand zijn de prestatiegegevens en functionaliteit van de omvormer opgeslagen. Als de omvormer of het datacommunicatiegedeelte wordt vervangen, moet ook het licentiebestand worden vervangen.

Licentiëring - online (aanbevolen):

hiervoor is een internetverbinding en een aangesloten configuratie van Fronius Solar.web vereist.

- 1 Installatiewerkzaamheden afsluiten (zie hoofdstuk [Aansluitpaneel/deksel van behuizing van omvormer sluiten en in bedrijf stellen](#) op pagina 85).
- 2 Verbinding maken met de gebruikersinterface van de omvormer.
- 3 Serienummer en verificatiecode (Vcode) van defect apparaat en vervangingsapparaat invoeren. Het serienummer en de VCode bevinden zich op het kenplaatje van de omvormer (zie hoofdstuk [Informatie op het apparaat](#) op pagina 17).
- 4 Klik op de knop '**Online licentiëring starten**'.
- 5 Sla de menupunten 'Gebruiksvoorwaarden' en 'Netwerkinstellingen' over door op de knop **Volgende** te klikken.

De licentieactivering wordt gestart.

Licentiëring - offline: Hiervoor mag er geen internetverbinding aanwezig zijn. Bij 'Licentiëring - offline' met internetverbinding wordt het licentiebestand automatisch naar de omvormer geüpload. Daarom treedt bij het uploaden van het licentiebestand de volgende fout op: "De licentie is reeds geïnstalleerd en de wizard kan worden afgesloten".

- 1 Installatiewerkzaamheden afsluiten (zie hoofdstuk [Aansluitpaneel/deksel van behuizing van omvormer sluiten en in bedrijf stellen](#) op pagina 85).
- 2 Verbinding maken met de gebruikersinterface van de omvormer.
- 3 Serienummer en verificatiecode (Vcode) van defect apparaat en vervangingsapparaat invoeren. Het serienummer en de VCode bevinden zich op het kenplaatje van de omvormer (zie hoofdstuk [Informatie op het apparaat](#) op pagina 17).
- 4 Klik op de knop '**Offline licentiëring starten**'.
- 5 Download het servicebestand op het eindapparaat door op de knop '**Servicebestand downloaden**' te klikken.
- 6 Open de website licensemanager.solarweb.com en meld u aan met uw gebruikersnaam en wachtwoord.
- 7 Sleep het servicebestand in het veld '**Servicebestand hiernaartoe slepen of klikken om te uploaden**' of upload het servicebestand.
- 8 Download het nieuw gegenereerde licentiebestand op het eindapparaat door op de knop '**Licentiebestand downloaden**' te klikken.
- 9 Ga naar de gebruikersinterface van de omvormer en sleep het licentiebestand in het veld 'Licentiebestand hier plaatsen' of klik op 'Licentiebestand selecteren' en selecteer het licentiebestand.

De licentieactivering wordt gestart.

Ondersteuning

Ondersteuningsgebruiker activeren

- 1 Klik op de knop **Account van ondersteuningsgebruiker activeren**.
- ✓ *De ondersteuningsgebruiker is geactiveerd.*

BELANGRIJK!

Via de ondersteuningsgebruiker kan alleen Fronius Technical Support via een beveiligde verbinding instellingen in de omvormer configureren. Met de knop **Toegang ondersteuningsgebruiker beëindigen** kunt u de toegang deactiveren.

Ondersteuningsinfo aanmaken (voor Fronius Support)

- 1** Klik op de knop **Ondersteuningsinfo aanmaken**.
- 2** Het bestand `sdp.cry` wordt automatisch gedownload. Klik op de knop **Ondersteuningsinfo downloaden** om het bestand handmatig te downloaden.

✓ *Het bestand `sdp.cry` wordt in de map 'Downloads' opgeslagen.*

Onderhoud op afstand activeren

- 1** Klik op de knop **Onderhoud op afstand**.

✓ *Toegang voor onderhoud op afstand wordt voor Fronius Support geactiveerd.*

BELANGRIJK!

Via toegang voor onderhoud op afstand krijgt alleen Fronius Technical Support via een beveiligde verbinding toegang tot de omvormer. Hierbij worden diagnosegegevens doorgegeven die worden gebruikt voor het oplossen van problemen. Activeer de toegang tot onderhoud op afstand alleen wanneer dit door Fronius Support wordt gevraagd.

Communicatie

Netwerk

Serveradressen voor de gegevensoverdracht

Als een firewall voor uitgaande verbindingen wordt gebruikt, moet toestemming worden gegeven voor de volgende protocollen, serveradressen en poorten om de gegevensoverdracht mogelijk te maken, zie:

https://www.fronius.com/~-/downloads/Solar%20Energy/Firmware/SE_FW_Changelog_Firewall_Rules_EN.pdf

Bij gebruik van FRITZ!Box-producten moet de internettoegang onbegrensd en onbeperkt zijn geconfigureerd. 'DHCP Lease Time' (de geldigheid) mag niet op 0 (= oneindig) worden gezet.

LAN:



Verbinding tot stand brengen:

- 1 Voer de hostnaam in.
- 2 Selecteer het verbindingstype **Automatisch** of **Statisch**.
- 3 Geef bij selectie van het verbindingstype **Statisch** het IP-adres, het subnet-masker, de DNS en de gateway op.
- 4 Klik op de knop **Verbinden**.

✓ De verbinding wordt tot stand gebracht.

Na het tot stand brengen van de verbinding moet de status van de verbinding worden gecontroleerd (zie het hoofdstuk [Internetservices](#) op pagina 114).

WLAN:




Verbinding maken via WPS:

- Het toegangspunt van de omvormer moet actief zijn. Dit wordt geopend door de sensor aan te raken > de communicatie-LED knippert blauw.
- 1 Maak verbinding met de omvormer in de netwerkinstellingen (de omvormer is te herkennen aan de naam 'FRONIUS_' en het serienummer van het apparaat).
 - 2 Voer het wachtwoord in dat op het kenplaatje staat en bevestig dit.
BELANGRIJK!
Voor het invoeren van een wachtwoord in Windows 10 moet eerst de koppeling **Verbinding maken met een netwerkbeveiligingsleutel** worden geactiveerd om de verbinding met het wachtwoord tot stand te kunnen brengen.
 - 3 Voer het IP-adres 192.168.250.181 in de adresbalk van de browser in en bevestig dit.
 - 4 Klik in het menu **Communicatie > Netwerk > WiFi > WPS** op de knop **Activeren**.
 - 5 Activeer WPS op de WLAN-router (zie de documentatie van de WLAN-router).
 - 6 Klik op de knop **Start**. De verbinding wordt automatisch tot stand gebracht.

- 7 Meld u aan bij de gebruikersinterface van de omvormer.
- 8 Controleer de netwerkdetails en de verbinding met Fronius Solar.web.

Na het tot stand brengen van de verbinding moet de status van de verbinding worden gecontroleerd (zie het hoofdstuk [Internetservices](#) op pagina 114).

WLAN-netwerk selecteren en verbinden: De gevonden netwerken worden in de lijst weergegeven. Door op de knop Vernieuwen te klikken,  wordt er een nieuwe zoekopdracht uitgevoerd naar beschikbare WLAN-netwerken. Via het invoerveld **Netwerk zoeken** kan de keuzelijst verder worden beperkt.

- 1 Selecteer een netwerk in de lijst.
- 2 Selecteer het verbindingstype **Automatisch** of **Statisch**.
- 3 Geef bij het verbindingstype **Automatisch** het WLAN-wachtwoord en de hostnaam op.
- 4 Geef bij selectie van het verbindingstype **Statisch** het IP-adres, het subnet-masker, de DNS en de gateway op.
- 5 Klik op de knop **Verbinden**.

✓ *De verbinding wordt tot stand gebracht.*

Na het tot stand brengen van de verbinding moet de status van de verbinding worden gecontroleerd (zie het hoofdstuk [Internetservices](#) op pagina 114).

Toegangspunt:



De omvormer fungeert als toegangspunt. Een pc of smart device maakt rechtstreeks verbinding met de omvormer. Er is geen verbinding met internet mogelijk. In dit menu kunt u de velden **Netwerknnaam (SSID)** en **Netwerksleutel (PSK)** invullen.

Het is mogelijk tegelijkertijd een verbinding via WLAN en via een toegangspunt te gebruiken.

Modbus

De omvormer communiceert via Modbus met systeemcomponenten (bijvoorbeeld Fronius Smart Meter) en andere omvormers. Het primaire apparaat (Modbus Client) verzendt besturingsopdrachten naar het secundaire apparaat (Modbus Server). De besturingsopdrachten worden uitgevoerd door het secundaire apparaat.

Modbus 0 (M0) RTU / Modbus 1 (M1) RTU

Als een van beide Modbus RTU-interfaces op **Modbus Server** is ingesteld, zijn de volgende invoervelden beschikbaar:

Baudsnelheid

De baudsnelheid beïnvloedt de overdrachtssnelheid tussen de afzonderlijke componenten die in de installatie zijn aangesloten. Zorg er bij het selecteren van de baudsnelheid voor dat deze aan de verzend- en ontvangzijde gelijk is.

Pariteit

De pariteitsbit kan voor de pariteitscontrole worden gebruikt. Dit wordt gebruikt om overdrachtsfouten op te sporen. Een pariteitsbit kan een bepaald aantal bits veiligstellen. De waarde (0 of 1) van de pariteitsbit moet bij de zender worden berekend en wordt bij de ontvanger gecontroleerd met behulp van dezelfde berekening. De pariteitsbit kan worden berekend voor even of oneven pariteit.

SunSpec-modeltype

Afhankelijk van het SunSpec-model zijn er 2 verschillende instellingen.

float: SunSpec-omvormermodel 111, 112, 113 of 211, 212, 213.

int + SF: SunSpec-omvormermodel 101, 102, 103 of 201, 202, 203.

Meteradres

De opgegeven waarde is het identificatienummer (Unit ID) dat aan de meter is toegewezen. Deze waarde vindt u in de gebruikersinterface van de omvormer in het menu **Communicatie > Modbus**.

Fabrieksinstelling: 200

Omvormeradres

De opgegeven waarde is het identificatienummer (Unit ID) dat aan de omvormer is toegewezen. Deze waarde vindt u in de gebruikersinterface van de omvormer in het menu **Communicatie > Modbus**.

Fabrieksinstelling: 1

Modbus-server via TCP

Deze instelling is nodig om besturing van de omvormer via Modbus mogelijk te maken. Als de functie **Modbus-server via TCP** wordt geactiveerd, zijn de volgende invoervelden beschikbaar:

Modbus-poort

Het nummer van de TCP-poort die voor de Modbus-communicatie moet worden gebruikt.

SunSpec-modeltype

Afhankelijk van het SunSpec-model zijn er 2 verschillende instellingen.

float: SunSpec-omvormermodel 111, 112, 113 of 211, 212, 213.

int + SF: SunSpec-omvormermodel 101, 102, 103 of 201, 202, 203.

Meteradres

De opgegeven waarde is het identificatienummer (Unit ID) dat aan de meter is toegewezen. Deze waarde vindt u in de gebruikersinterface van de omvormer in het menu **Communicatie > Modbus**.

Fabrieksinstelling: 200

Besturing toestaan

Wanneer deze optie geactiveerd is, loopt de omvormerbesturing via Modbus.

Voor de omvormerbesturing zijn de volgende functies beschikbaar:

- Aan/Uit
 - Vermogensreductie
 - Specificeren van een constante vermogensfactor (cos Phi)
 - Specificeren van een constant reactief vermogen
 - Accucontrole standaard met accu
-

Besturing beperken

Hier kan een IP-adres worden ingevoerd dat als enige de omvormer mag besturen.

Besturing via de cloud

De netwerkbeheerder/energieleverancier kan via **besturing via de cloud** het uitvoervermogen van de omvormer beïnvloeden. Voorwaarde hiervoor is dat de omvormer een actieve internetverbinding heeft.

Parameter	Weergave	Beschrijving
Besturing via de cloud	Uit	Besturing van de omvormer via de cloud is gedeactiveerd.
	Aan	Besturing van de omvormer via de cloud is geactiveerd.

Profielen	Waardebereik	Beschrijving
Besturing via de cloud voor aansturingdoel-einden toestaan (Technician)	Gedeactiveerd/geactiveerd	Deze functie kan verplicht zijn voor een juiste werking van de installatie.*
Besturing via de cloud voor virtuele krachtcentrale toestaan (Customer)	Gedeactiveerd/geactiveerd	Als de functie Besturing op afstand voor aansturingdoel-einden toestaan (Technician) is geactiveerd (Technician-toegang vereist), wordt de functie Besturing op afstand voor virtuele krachtcentrales toestaan automatisch geactiveerd. Deze functie kan niet worden gedeactiveerd.

* Besturing via de cloud

Een virtuele krachtcentrale is een samenvoeging van meerdere stroomopwekkers. Deze virtuele krachtcentrale kan met behulp van besturing via de cloud op internet worden aangestuurd. Voorwaarde hiervoor is dat de omvormer een actieve internetverbinding heeft. Er worden gegevens over de installatie doorgegeven.

Solar API

De **Solar API** is een op IP gebaseerde, open JSON-interface. Als de API geactiveerd is, kunnen IoT-apparaten in het lokale netwerk zonder authenticatie toegang krijgen tot omvormergegevens. Om veiligheidsredenen is de interface standaard gedeactiveerd en moet deze worden geactiveerd indien nodig voor een toepassing van derden (bijvoorbeeld een EV-laadapparaat, Smart Home-oplossingen enz.) of de Fronius Wattpilot.

Voor de monitoring raadt Fronius het gebruik van Fronius Solar.web aan, dat beveiligde toegang biedt tot de status van de omvormer en tot productiegegevens.

Bij het updaten van de firmware naar versie 1.14.x wordt de instelling van de Solar API overgenomen. Voor installaties met een versie lager dan 1.14.x is de Solar API geactiveerd. Vanaf deze versie is de Solar API gedeactiveerd, maar kan deze via het menu worden in- en uitgeschakeld.

De Fronius Solar API activeren

Activeer in de gebruikersinterface van de omvormer in het menu **Communicatie** > **Solar API** de functie **Communicatie via Solar API activeren**.

Fronius Solar.web

In dit menu kunt u akkoord gaan met technisch noodzakelijke gegevensverwerking of deze afwijzen.

Ook kan hier de overdracht van analysegegevens en toegang op afstand via Solar.web worden geactiveerd of gedeactiveerd.

Internetservices

In dit menu wordt informatie over de verbindingen en de huidige verbindingstatus weergegeven. Bij problemen met de verbinding is een korte foutbeschrijving zichtbaar.

Veiligheids- en netwerkvereisten

Landspecifieke setup

GEVAAR!

Gevaar door niet-geautoriseerde storingsanalyses en herstelwerkzaamheden.

Dit kan ernstig lichamelijk letsel en schade aan eigendommen veroorzaken.

- ▶ Storingsanalyses en herstelwerkzaamheden aan de PV-installatie mogen alleen door installateurs/servicetechnici van erkende vakbedrijven volgens de nationale normen en richtlijnen worden uitgevoerd.

OPMERKING!

Gevaar door onbevoegde toegang.

Foutief ingestelde parameters kunnen een negatieve invloed hebben op het openbare elektriciteitsnet en/of de terugleveringsmodus van de omvormer, en kunnen ertoe leiden dat niet langer aan de norm wordt voldaan.

- ▶ De parameters mogen alleen door installateurs/servicetechnici van erkende vakbedrijven worden aangepast.
- ▶ Geef de toegangscode niet aan derden en/of onbevoegden.

OPMERKING!

Gevaar door verkeerd ingestelde parameters.

Foutief ingestelde parameters kunnen een negatieve invloed hebben op het openbare elektriciteitsnet en/of storingen in en uitval van de omvormer veroorzaken, en kunnen ertoe leiden dat niet langer aan de norm wordt voldaan.

- ▶ De parameters mogen alleen door installateurs/servicetechnici van erkende vakbedrijven worden aangepast.
- ▶ De parameters mogen alleen worden aangepast als de netwerkbeheerder dit toestaat of eist.
- ▶ Pas de parameters alleen aan met inachtneming van de nationaal geldende normen en/of richtlijnen en de specificaties van de netwerkbeheerder.


Het menu **Landspecifieke setup** is uitsluitend bedoeld voor installateurs/service-technici van erkende vakbedrijven. Zie het hoofdstuk [Omvormercode in Solar.SOS aanvragen](#) om de toegangscode voor dit menu aan te vragen.

De geselecteerde landspecifieke setup voor het betreffende land bevat vooraf ingestelde parameters volgens de nationaal geldende normen en eisen. Afhankelijk van de plaatselijke netomstandigheden en de specificaties van de netwerkbeheerder moet de geselecteerde landspecifieke setup mogelijk worden aangepast.

Omvormercode in Solar.SOS aanvragen

Het menu **Landspecifieke setup** is uitsluitend bedoeld voor installateurs/service-technici van erkende vakbedrijven. De toegangscode voor dit menu van de omvormer kan via de portal Fronius Solar.SOS worden aangevraagd.

Zo vraagt u een omvormercode aan via Fronius Solar.SOS:

- 1** In de browser solar-sos.fronius.com openen
- 2** Op het Fronius-account inloggen
- 3** Rechtsboven op het vervolgkeuzemenu  klikken

- 4 De menuoptie **Omvormercodes weergeven** selecteren
 - ✓ *Er verschijnt een contractpagina voor de aanvraag van een toegangscode voor het wijzigen van de netparameters voor Fronius-omvormers*
- 5 Met de gebruiksvoorwaarden akkoord gaan door **Ja, ik heb de gebruiksvoorwaarden gelezen en ga ermee akkoord** aan te vinken en op **Bevestigen en verzenden** te klikken
- 6 Daarna kunnen in het vervolgkeuzemenu rechtsboven onder **Omvormercodes weergeven** de codes worden weergegeven



VOORZICHTIG!

Gevaar door onbevoegde toegang.

Foutief ingestelde parameters kunnen een negatieve invloed hebben op het openbare elektriciteitsnet en/of de terugleveringsmodus van de omvormer, en kunnen ertoe leiden dat niet langer aan de norm wordt voldaan.

- ▶ De parameters mogen alleen door installateurs/servicetechnici van erkende vakbedrijven worden aangepast.
- ▶ Geef de toegangscode niet aan derden en/of onbevoegden.

Terugleveringsbegrenzing

Energiebedrijven en netwerkbeheerders kunnen terugleveringsbegrenzings voor omvormers voorschrijven (bijvoorbeeld maximaal 70% van de kWp of maximaal 5 kW). De teruglevering van het werkelijke vermogen aan het netaansluitingspunt (installatielocatie van de Fronius Smart Meter of de primaire meter) wordt beperkt tot de ingestelde waarde.

De terugleveringsbegrenzing houdt daarbij rekening met het eigenverbruik in het eigen huishouden voordat het vermogen van een omvormer gereduceerd wordt: Er kan een afzonderlijke limiet worden ingesteld.

Om de opbrengstverliezen als gevolg van de begrenzing van de teruggeleverde vermogen te minimaliseren, kan het beschikbare vermogen van het moduleveld:

- worden gebruikt voor (regelbare) verbruikers zoals Fronius Ohmpilot, Fronius Watterpilot, verbruikers die via I/O's worden aangestuurd
- in een accu worden opgeslagen

Als deze opties zijn uitgeput, wordt het opgenomen vermogen van het moduleveld verlaagd zodat de terugleveringsbegrenzing niet wordt overschreden.

Installatievarianten met omvormers, Fronius Smart Meters en systeemcomponenten staan onder [Verschillende bedrijfsmodi](#) vermeld.

Totaal DC-installatievermogen

Invoerveld voor het totale DC-installatievermogen in Wp.

Deze waarde moet altijd worden ingevoerd voor een optimale regeling en wordt gebruikt als de **Max. teruggeleverde elektriciteit** in % wordt aangegeven.

Vermogensbegrenzing gedeactiveerd

De omvormer zet het volledige beschikbare PV-vermogen om.

Vermogensbegrenzing geactiveerd

Begrenzing van de teruglevering van elektriciteit met de volgende selectiemogelijkheden:

- **Limiet totaal vermogen**
De volledige PV-installatie wordt op een vaste terugleveringslimiet begrensd. De waarde van de toelaatbare totale teruggeleverde elektriciteit moet worden ingesteld.
- **Limiet per fase - asymmetrische opwekking**
Voor elke fase wordt het optimum bepaald. De omvormer regelt de afzonderlijke fasen zodanig dat geen van de fasen de ingestelde waarde overschrijdt.
- **Limiet per fase - zwakste fase**
Elke afzonderlijke fase wordt gemeten. Als bij een fase de toegestane terugleveringslimiet wordt overschreden, reduceert de omvormer het totale vermogen symmetrisch voor alle fasen totdat de limiet is bereikt.

BELANGRIJK!

De instellingen voor **Limit per Phase** moeten worden uitgevoerd als nationale normen en voorschriften een beperking van het vermogen per fase vereisen. De waarde van de toelaatbare teruggeleverde elektriciteit per fase moet worden ingesteld.

BELANGRIJK!

Instellingen voor **Vermogensbegrenzing** worden automatisch toegepast voor de dynamische terugleveringsbegrenzing van het I/O-vermogensbeheer. **Limiet totaalvermogen** is de vooringestelde configuratie.

BELANGRIJK!

Instellingen voor **Vermogensbegrenzing** worden automatisch toegepast voor de dynamische terugleveringsbegrenzing van het I/O-vermogensbeheer. **Limiet totaalvermogen** is de vooringestelde configuratie.

Dynamische vermogensreductie (Soft Limit)

Als deze waarde wordt overschreden, zet de omvormer de ingestelde waarde terug.

Uitschakelfunctie terugleveringsbegrenzing (Hard Limit Trip)

Als deze waarde wordt overschreden, schakelt de omvormer binnen maximaal 5 seconden uit. Deze waarde moet hoger zijn dan de waarde die is ingesteld bij **Dynamische vermogensbegrenzing (Soft Limit)**.

Max. teruggeleverde elektriciteit

Invoerveld voor de **maximale teruggeleverde elektriciteit** in W of % (instelbereik: -10 tot 100%).

Als er geen meter in de installatie aanwezig is of als deze uitvalt, beperkt de omvormer het uitvoervermogen tot de ingestelde waarde.

Voor de regeling in het geval van een Fail-Safe de functie **Omvormervermogen tot 0% verlagen als de verbinding met de Smart Meter is verbroken** activeren.

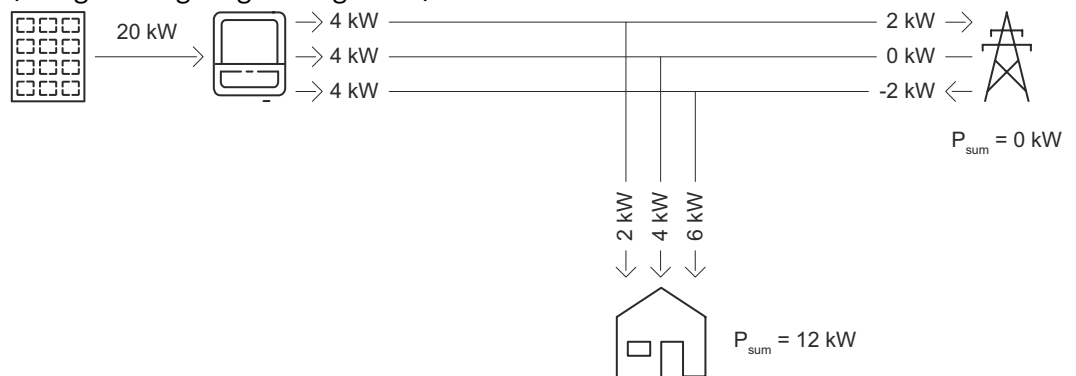
Gebruik van WLAN voor communicatie tussen de Fronius Smart Meter en de omvormer is voor de Fail-Safe-functie niet aanbevolen. Zelfs kortstondige onderbrekingen in de verbinding kunnen ertoe leiden dat de omvormer wordt uitgeschakeld. Dit probleem doet zich vooral vaak voor als de WLAN-signaalsterkte zwak is, de WLAN-verbinding traag of overbelast is of de router automatisch een kanaal selecteert.

Meerdere omvormers begrenzen (alleen Soft Limit)

Regeling van de dynamische terugleveringsbegrenzing voor meerdere omvormers. Lees voor meer informatie over de configuratie het hoofdstuk [Dynamische terugleveringsbegrenzing met meerdere omvormers](#) op pagina 119.

**Terugleverings-
begrenzing -
voorbeelden**

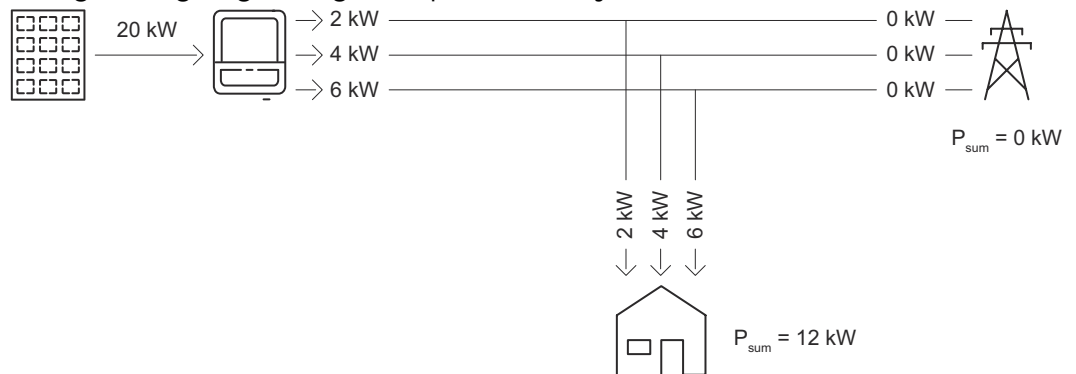
Limiet totaal vermogen
(terugleveringsbegrenzing 0 kW)



Uitleg

Via het terugleveringspunt mag geen vermogen (0 kW) aan het openbare elektriciteitsnet worden teruggeleverd. Aan de belastingsbehoefte in het thuisnet (12 kW) wordt met het door de omvormer geproduceerde vermogen voldaan.

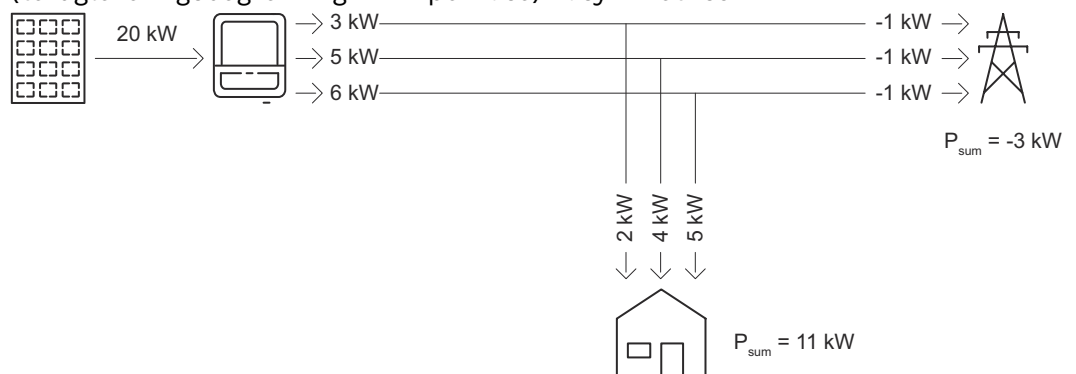
Limiet per fase - asymmetrische opwekking
(terugleveringsbegrenzing 0 kW per fase) - asymmetrisch



Uitleg

Per fase wordt de belastingsbehoefte in het thuisnet bepaald en daaraan voldaan.

Limiet per fase - asymmetrische opwekking
(terugleveringsbegrenzing 1 kW per fase) - asymmetrisch

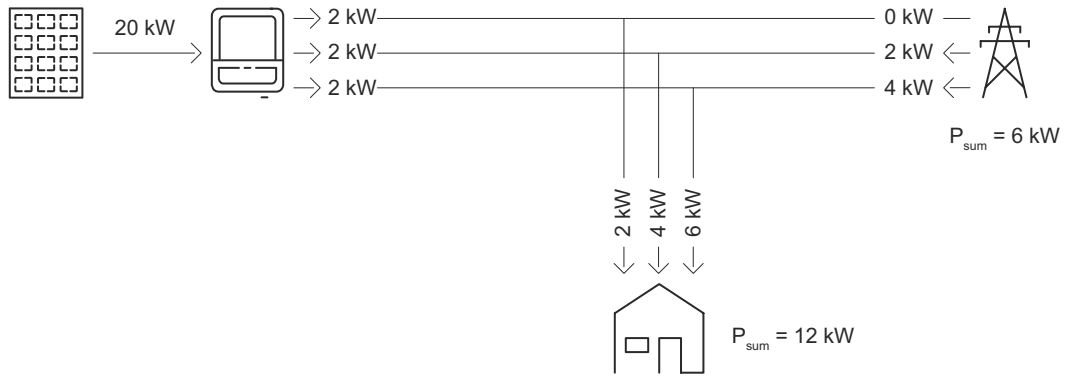


Uitleg

Per fase wordt de belastingsbehoefte in het thuisnet bepaald en daaraan voldaan. Bovendien wordt het overschot aan productie (1 kW per fase) teruggeleverd aan het openbare stroomnetwerk in overeenstemming met de maximaal toegestane terugleverlimiet.

Limiet per fase - zwakste fase

(terugleveringsbegrenzing 0 kW per fase met accu) - symmetrisch

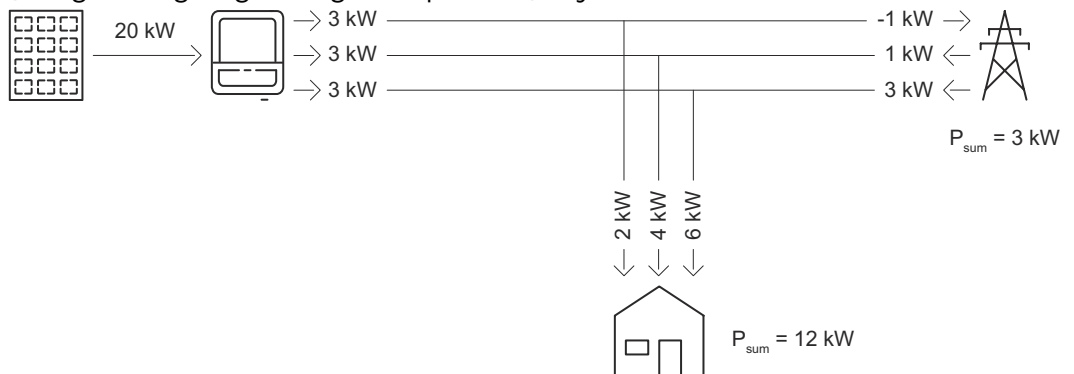


Uitleg

De zwakste fase voor de benodigde belasting in het thuisnet wordt bepaald (fase 1 = 2 kW). Het resultaat van de zwakste fase (2 kW) wordt op alle fasen toegepast. Aan fase 1 (2 kW) kan worden voldaan. Aan fase 2 (4 kW) en fase 3 (6 kW) kan niet worden voldaan; er is capaciteit uit het openbare elektriciteitsnet nodig (fase 2 = 2 kW, fase 3 = 4 kW).

Limiet per fase - zwakste fase

(terugleveringsbegrenzing 1 kW per fase) - symmetrisch



Uitleg

De zwakste fase voor de benodigde belasting in het thuisnet (fase 1 = 2 kW) wordt bepaald en bij de maximaal toegestane terugleverlimiet (1 kW) opgeteld. Het resultaat van de zwakste fase (2 kW) wordt op alle fasen toegepast. Aan fase 1 (2 kW) kan worden voldaan. Aan fase 2 (4 kW) en fase 3 (6 kW) kan niet worden voldaan; er is capaciteit uit het openbare elektriciteitsnet nodig (fase 2 = 1 kW, fase 3 = 3 kW).

Dynamische terugleveringsbegrenzing met meerdere omvormers

BELANGRIJK!

Voor instellingen in dit menu selecteert u de gebruiker **Technician**, geeft u het wachtwoord voor de gebruiker **Technician** op en bevestigt u dit. De instellingen in dit menu mogen uitsluitend door getraind personeel worden geconfigureerd.

Om terugleveringsbegrenzings van energiebedrijven of netwerkbeheerders centraal te beheren, kan de omvormer als primair apparaat de dynamische terugleveringsbegrenzing voor andere Fronius-omvormers (secundaire apparaten) besturen. Deze besturing heeft betrekking op de terugleveringsbegrenzing **Soft Limiet** (zie [Terugleveringsbegrenzing](#)). Hiervoor moet aan de volgende vereisten worden voldaan:

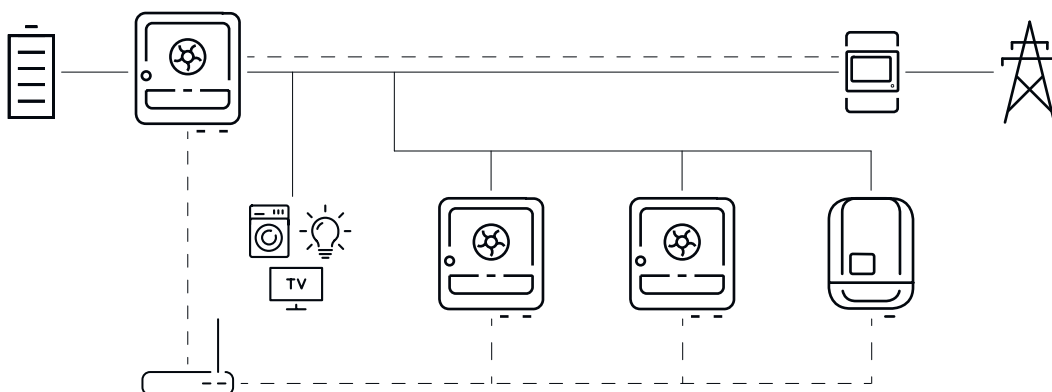
- Vermogensbegrenzing en de functie **Meerdere omvormers begrenzen (alleen Soft Limit)** worden in de gebruikersinterface van het primaire apparaat geactiveerd en geconfigureerd.
- De primaire en secundaire apparaten zijn fysiek via LAN met dezelfde netwerkrouter verbonden.
- Voor alle secundaire apparaten is de functie **Omvormerbesturing via Modbus** geactiveerd en geconfigureerd.
- De Fronius Smart Meter is als primaire meter geconfigureerd en met het primaire apparaat verbonden.

BELANGRIJK!

Er is slechts 1 primaire meter nodig voor het primaire apparaat.

BELANGRIJK!

Als een omvormer op een accu is aangesloten, moet deze als het primaire apparaat voor de dynamische terugleveringsbegrenzing worden gebruikt.



Voorbeeld aansluitschema dynamische terugleveringsbegrenzing met meerdere omvormers

De dynamische terugleveringsbegrenzing is beschikbaar voor de volgende apparaatcombinaties:

Primair apparaat	Secundaire apparaten
Fronius GEN24	Fronius GEN24, Fronius Verto, Fronius Tauro, Fronius SnapINverter met Fronius Datamanager 2.0*
Fronius Verto	Fronius GEN24, Fronius Verto, Fronius Tauro, Fronius SnapINverter met Fronius Datamanager 2.0*
Fronius Tauro	Fronius GEN24, Fronius Verto, Fronius Tauro, Fronius SnapINverter met Fronius Datamanager 2.0*

* Op elke Fronius SnapINverter kunnen maximaal 4 extra Fronius SnapINverters worden aangesloten met Fronius Datamanager 2.0.


Primaire meter




De Fronius Smart Meter fungeert als enige primaire meter en is rechtstreeks met het primaire apparaat verbonden. De Smart Meter meet het totale uitvoervermogen van alle omvormers naar het elektriciteitsnet en stuurt deze informatie via Modbus naar het primaire apparaat.

Primair apparaat

De terugleveringsbegrenzing kan via de gebruikersinterface van de omvormer worden geconfigureerd:

- 1 Selecteer in het menu **Veiligheids- en netwerkeisen > Terugleveringsbegrenzing** de functie **Vermogensbegrenzing** en kies **Limiet totaal vermogen**.
- 2 Landspecifieke instellingen uitvoeren.
- 3 Activeer in het menu **Veiligheids- en netwerkeisen > Terugleveringsbegrenzing** de functie **Meerdere omvormers begrenzen (alleen Soft Limit)**.

Het primaire apparaat zoekt automatisch in het netwerk naar beschikbare secundaire apparaten. Er verschijnt een lijst met de gevonden omvormers. Klik op de knop 'Refresh'  om opnieuw te zoeken.

DETECTED INVERTERS		ADDITIONAL INVERTERS				
Status	Name	Device Type	Serial Number	Hostname	Ip Address	Use Inverter
INACTIVE	jf-rop	S10RW	33302856	jf-rop.local	10.5.48.141	
INACTIVE	Symo-Gen24-12SC7	S12RW	34590379	Symo-Gen24-12-SC7.j...	10.5.48.29	
INACTIVE	pilot2v-haas1	V30RW	45454545	pilot2v-haas1.local	10.5.48.165	

- 4 Actieveer **Omvormers gebruiken** voor alle secundaire apparaten waarvoor een terugleveringsbegrenzing geldt. Klik op **Alle omvormers gebruiken** om de functie voor alle secundaire apparaten te activeren.

De status van de vermelde omvormers wordt als volgt weergegeven:

- **Inactive:** het secundaire apparaat is niet geconfigureerd voor vermogensregeling.
- **Disconnected:** het secundaire apparaat is wel geconfigureerd, maar er is geen netwerkverbinding mogelijk.
- **Connected:** het secundaire apparaat is geconfigureerd en via het netwerk toegankelijk voor het primaire apparaat.

- 5 Stel in het menu **Veiligheids- en netwerkeisen > I/O-vermogensbeheer** de besturingsprioriteiten als volgt in:
1. I/O-vermogensbeheer
 2. Modbus-besturing
 3. Terugleveringsbegrenzing

Omvormers handmatig toevoegen

- 1 Selecteer het menu **Extra omvormers**.
- 2 Voer de naam, de hostnaam of het IP-adres en het Modbus-adres van het secundaire apparaat in.
- 3 Klik op **Omvormers toevoegen+**.

Secundair apparaat

Een secundair apparaat neemt de terugleveringsbegrenzing over van het primaire apparaat. Er worden geen gegevens voor de terugleveringsbegrenzing naar het primaire apparaat verzonden. Voor de vermogensbegrenzing moeten de volgende configuraties worden ingesteld:

Gebruikersinterface secundair apparaat GEN24 / Verto / Tauro

- 1 Selecteer de gebruiker **Technician** en voer het wachtwoord voor de gebruiker **Technician** in.
- 2 Activeer in het menu **Modbus** de functie **Modbus-server via TCP**.
- 3 Voor een Fail-Safe-scenario stelt u in het menu **Veiligheids- en netwerkeisen > I/O-vermogensbeheer** de besturingsprioriteiten als volgt in:
 1. I/O-vermogensbeheer
 2. Modbus-besturing
 3. Terugleveringsbegrenzing

- 4 Selecteer het menu **Veiligheids- en netwerkeisen > Terugleveringsbegrenzing** en voer de volgende instellingen uit:
- Activeer de functie **Vermogensbegrenzing**.
 - Selecteer **Limiet totaal vermogen** en geef de totale waarde van het vermogen van het DC-systeem in W op.
 - Activeer **Dynamische terugleveringsbegrenzing (Soft Limit)** en voer bij **Max. terugleveringsvermogen** een waarde van 0 W in.
 - Activeer de functie **Omvormervermogen tot 0% verlagen als de verbinding met de Smart Meter is verbroken**.

Gebruikersinterface secundair apparaat Fronius Datamanager 2.0

- 1 Selecteer de gebruiker **Beheerder** en voer het wachtwoord voor de gebruiker **Beheerder** in.
- 2 Activeer in het menu **Instellingen Modbus** de functies **Gegevensuitvoer via Modbus** en **Omvormerbesturing via Modbus**.
- 3 Stel in het menu **EVU-editor > Besturingsprioriteiten** de besturingsprioriteiten voor een Fail-Safe-scenario als volgt in:
1. I/O-besturing
 2. Besturing via Modbus
 3. Dynamische vermogensreductie
- 4 Selecteer in het menu **EVU-editor >** de functie **Dynamische vermogensreductie**.
- 5 Activeer in het menu **Terugleveringsbegrenzing** de functie **Limiet voor volledig systeem** en voer de volgende instellingen in:
- Geef de totale waarde van het vermogen van het DC-systeem in W op.
 - Activeer **Dynamische terugleveringsbegrenzing (Soft Limit)** en voer bij **Max. terugleveringsvermogen** een waarde van 0 W in.
 - Activeer de functie **Omvormervermogen tot 0% verlagen als de verbinding met de Smart Meter is verbroken**.
- ✓ *De functie voor dynamische terugleveringsbegrenzing met meerdere omvormers is nu geconfigureerd.*

BELANGRIJK!

Het secundaire apparaat stopt de teruglevering van elektriciteit automatisch in geval van een communicatiestoring waarbij de Modbus-besturing geen signaal naar de omvormer stuurt.

I/O-vermogensbeheer

Algemeen

In dit menu worden instellingen die relevant zijn voor de netwerkbeheerder gedefinieerd als regels. Dit heeft betrekking op een beperking van het werkelijke vermogen in % of watt en/of een vermogensfactorspecificatie.

BELANGRIJK!

Voor instellingen in dit menu selecteert u de gebruiker **Technician**, geeft u het wachtwoord voor de gebruiker **Technician** op en bevestigt u dit. Alleen technische specialisten mogen de instellingen in dit menugedeelte configureren!

Open onder **Regels** een menugedeelte (bijv. **Regel 1**). De volgende instellingen configureren:

Begrenzing

De volgende regels van het vermogensbeheer selecteren:

- **Dynamische terugleveringsbegrenzing (W):** Het werkelijke vermogen dat aan het netaansluitingspunt wordt teruggeleverd, is begrensd tot de ingestelde waarde (bijv. 5.000 watt).
- **Begrenzing uitvoervermogen afzonderlijke apparaat (%):** Het uitvoervermogen van de omvormer wordt beperkt tot de gedefinieerde waarde van het absolute werkelijke vermogen.
- **Shutdown afzonderlijke apparaat:** De omvormer beëindigt de terugleveringsmodus aan het stroomnetwerk en schakelt over naar de stand-bymodus.

BELANGRIJK!

De regels voor het begrenzen van het uitvoervermogen en de shutdown zijn van toepassing op dit apparaat en kunnen niet op andere omvormers in het systeem worden toegepast. Onder [Terugleveringsbegrenzing](#) kan een dynamische terugleveringsbegrenzing voor verschillende omvormers worden geconfigureerd.

Ingangsvoorbeeld (instelling van de afzonderlijke I/O's)

- 1 x klikken = wit, contact open
- 2 x klikken = blauw, contact gesloten
- 3 x klikken = grijs, niet gebruikt

Vermogensfactor (cos φ) (waarde definiëren)

Impedantiegedrag

- **Capacitief**
- **Inductief**

Feedback stroomleverancier

Bij een geactiveerde regel moet de uitgang **Feedback stroomleverancier** (pin 1 aanbevolen) altijd worden geconfigureerd (bijvoorbeeld bij gebruik van een signaleringssysteem).

Het is mogelijk om gedefinieerde regels in het gegevensformaat *.fpc te **Importeren** of te **Exporteren**.

Als een actieve regel de besturing van de omvormer beïnvloedt, geeft het apparaat dit in het **overzicht** van de gebruikersinterface onder **Apparaatstatus** weer.

Besturingsprioriteiten

Hier stelt u voor de besturingsprioriteiten voor het I/O-vermogensbeheer (DRM of rimpelstroomsignaalontvanger) de terugleveringsbegrenzing en de Modbus-besturing in.

1 = hoogste prioriteit, 3 = laagste prioriteit

De lokale prioriteiten van het I/O-vermogensbeheer, de terugleveringsbegrenzing en Modbus worden gedeactiveerd door cloudbesturingsopdrachten (op basis van regelgeving en virtuele krachtcentrales), zie [Besturing via de cloud](#) op pagina 113, en door de noodstroomvoorziening.

Met de besturingsprioriteiten maakt het apparaat onderscheid tussen **vermogensbegrenzing** en **uitschakeling van de omvormer**. Uitschakeling van de omvormer heeft altijd voorrang op de vermogensbegrenzing. Een opdracht voor het uitschakelen van de omvormer wordt altijd uitgevoerd en hoeft niet geprioriteerd te worden.

Vermogensbegrenzing

- I/O-vermogensbeheer (DRM/rimpelstroomsignaalontvanger) - volgens opdracht
- Terugleveringsbegrenzing (Soft Limit) - altijd actief
- Modbus (vermogenslimiet) - volgens opdracht

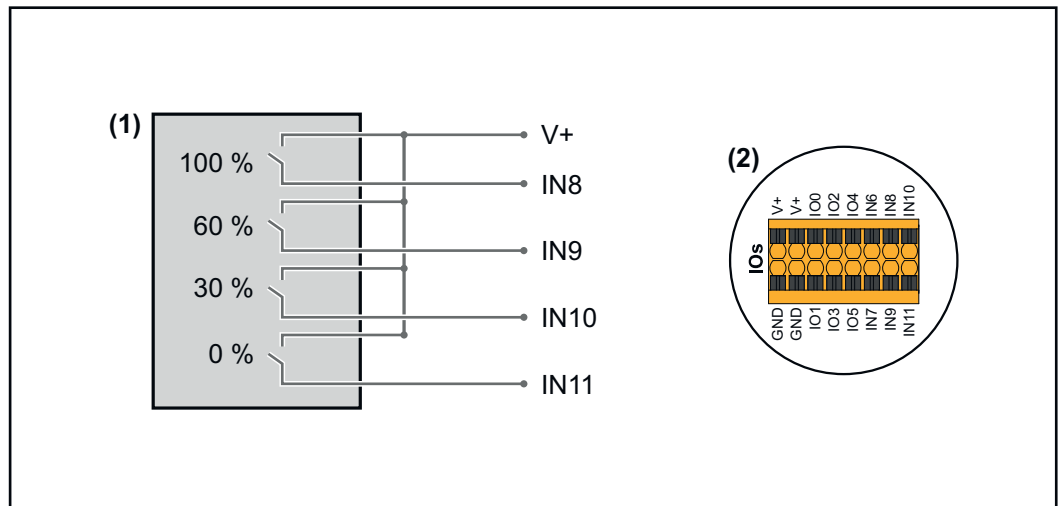
Uitschakeling van de omvormer

- I/O-vermogensbeheer = 0% (DRM/rimpelstroomsignaalontvanger) - volgens opdracht
- Terugleveringsbegrenzing (Hard Limit)
- Modbus (uitschakelopdracht) - volgens opdracht

Aansluitschema - 4 relais

De rimpelstroomsignaalontvanger en de I/O-aansluitklemmen van de omvormer kunnen volgens het aansluitschema met elkaar worden verbonden.

Voor afstanden van meer dan 10 m tussen de omvormer en de rimpelstroomsignaalontvanger wordt minstens één CAT 5 STP-kabel aanbevolen en moet de afscherming aan één uiteinde worden aangesloten op de insteekaansluitklem van het datacommunicatiegedeelte (SHIELD).



- (1) Rimpelstroomsignaalontvanger met 4 relais, voor begrenzing van het werkelijke vermogen.
- (2) I/O's van het datacommunicatiegedeelte.

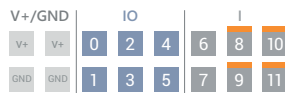
Vooraf geconfigureerd bestand gebruiken voor het 4-relaisbedrijf:

- 1 Download het bestand (.fpc) onder [4-relaisbedrijf](#) op het eindapparaat.
- 2 Upload het bestand (.fpc) door in het menu **I/O-vermogensbeheer** op de knop **Importeren** te klikken.
- 3 Klik op de knop **Opslaan**.

✓ De instellingen voor het 4-relaisbedrijf zijn opgeslagen.

Instellingen I/O- vermogensbe- heer - 4 relais

I/O Power Management



DNO Feedback
not used

DNO Rules

Rule 1

0246810

1357911

Active Power 100

Power Factor (cos φ) 1 cap

DNO Feedback

Rule 2

0246810

1357911

Active Power 60

Power Factor (cos φ) 1 cap

DNO Feedback

Rule 3

0246810

1357911

Active Power 30

Power Factor (cos φ) 1 cap

DNO Feedback

Rule 4

0246810

1357911

Active Power 0

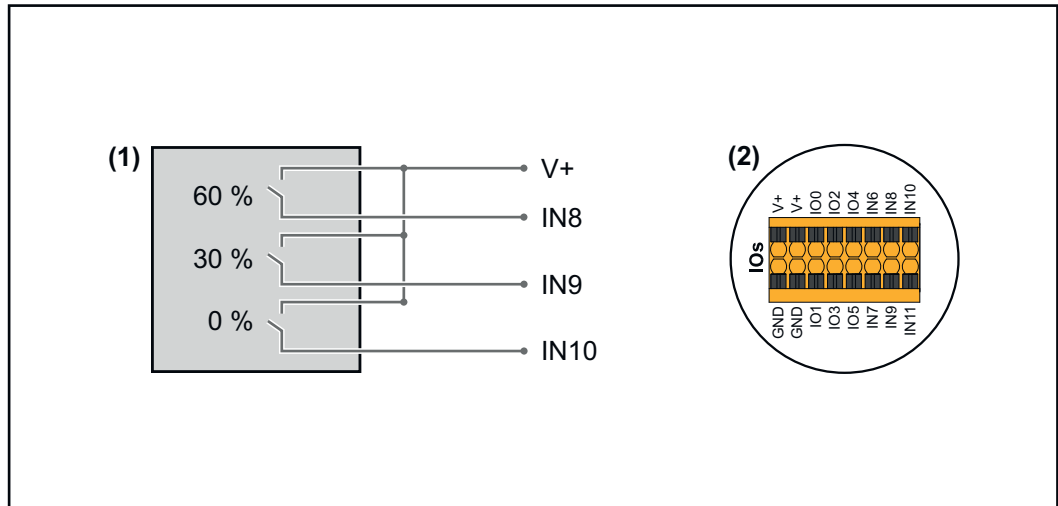
Power Factor (cos φ) 1 cap

DNO Feedback

- 0 None
- 1 None
- 2 None
- 3 None
- 4 None
- 5 None
- 6 None
- 7 None
- 8 IO control
- 9 IO control
- 10 IO control
- 11 IO control

Aansluitschema - 3 relais

De rimpelstroomsignaalontvanger en de I/O-aansluitklemmen van de omvormer kunnen volgens het aansluitschema met elkaar worden verbonden. Voor afstanden van meer dan 10 m tussen de omvormer en de rimpelstroomsignaalontvanger wordt minstens één CAT 5 STP-kabel aanbevolen en moet de afscherming aan één uiteinde worden aangesloten op de insteekaansluitklem van het datacommunicatiegedeelte (SHIELD).



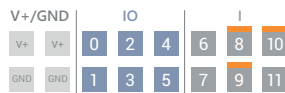
- (1) Rimpelstroomsignaalontvanger met 3 relais, voor begrenzing van het werkelijke vermogen.
- (2) I/O's van het datacommunicatiegedeelte.

Vooraf geconfigureerd bestand gebruiken voor het 3-relaisbedrijf:

- 1 Download het bestand (.fpc) onder [3-relaisbedrijf](#) op het eindapparaat.
 - 2 Upload het bestand (.fpc) door in het menu **I/O-vermogensbeheer** op de knop **Importeren** te klikken.
 - 3 Klik op de knop **Opslaan**.
- ✓ De instellingen voor het 3-relaisbedrijf zijn opgeslagen.

Instellingen I/O- vermogensbe- heer - 3 relais

I/O Power Management



DNO Feedback
not used

DNO Rules

Rule 1 ✕ ⏮ ⏭

0	2	4	6	8	10
1	3	5	7	9	11

Active Power 100

Power Factor (cos φ) 1 cap

DNO Feedback

Rule 2 ✕ ⏮ ⏭

0	2	4	6	8	10
1	3	5	7	9	11

Active Power 60

Power Factor (cos φ) 1 cap

DNO Feedback

Rule 3 ✕ ⏮ ⏭

0	2	4	6	8	10
1	3	5	7	9	11

Active Power 30

Power Factor (cos φ) 1 cap

DNO Feedback

Rule 4 ✕ ⏮ ⏭

0	2	4	6	8	10
1	3	5	7	9	11

Active Power 0

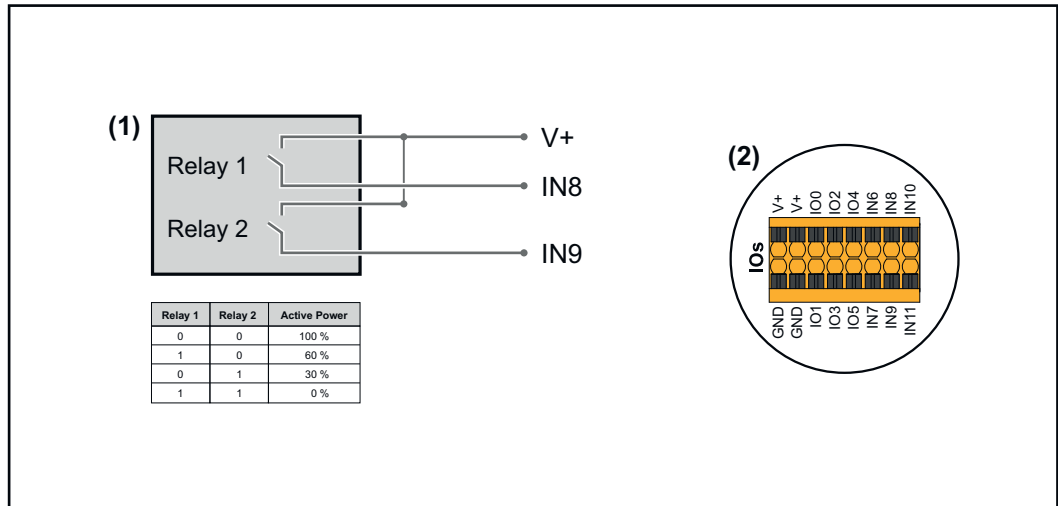
Power Factor (cos φ) 1 cap

DNO Feedback

- 0 None
- 1 None
- 2 None
- 3 None
- 4 None
- 5 None
- 6 None
- 7 None
- 8 **IO control**
- 9 **IO control**
- 10 **IO control**
- 11 None

Aansluitschema - 2 relais

De rimpelstroomsignaalontvanger en de I/O-aansluitklemmen van de omvormer kunnen volgens het aansluitschema met elkaar worden verbonden. Voor afstanden van meer dan 10 m tussen de omvormer en de rimpelstroomsignaalontvanger wordt minstens één CAT 5 STP-kabel aanbevolen en moet de afscherming aan één uiteinde worden aangesloten op de insteekaansluitklem van het datacommunicatiegedeelte (SHIELD).



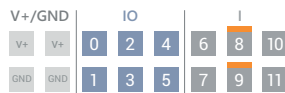
- (1) Rimpelstroomsignaalontvanger met 2 relais, voor begrenzing van het werkelijke vermogen.
- (2) I/O's van het datacommunicatiegedeelte.

Vooraf geconfigureerd bestand gebruiken voor het 2-relaisbedrijf:

- 1 Download het bestand (.fpc) onder [2-relaisbedrijf](#) op het eindapparaat.
 - 2 Upload het bestand (.fpc) door in het menu **I/O-vermogensbeheer** op de knop **Importeren** te klikken.
 - 3 Klik op de knop **Opslaan**.
- ✓ De instellingen voor het 2-relaisbedrijf zijn opgeslagen.

Instellingen I/O- vermogensbe- heer - 2 relais

I/O Power Management



DNO Feedback
not used

DNO Rules

Rule 1

IO pins: 0, 2, 4, 6, 8, 10, 1, 3, 5, 7, 9, 11

Active Power: 100

Power Factor (cos φ): 1, cap

DNO Feedback:

Rule 2

IO pins: 0, 2, 4, 6, 8, 10, 1, 3, 5, 7, 9, 11

Active Power: 60

Power Factor (cos φ): 1, cap

DNO Feedback:

Rule 3

IO pins: 0, 2, 4, 6, 8, 10, 1, 3, 5, 7, 9, 11

Active Power: 30

Power Factor (cos φ): 1, cap

DNO Feedback:

Rule 4

IO pins: 0, 2, 4, 6, 8, 10, 1, 3, 5, 7, 9, 11

Active Power: 0

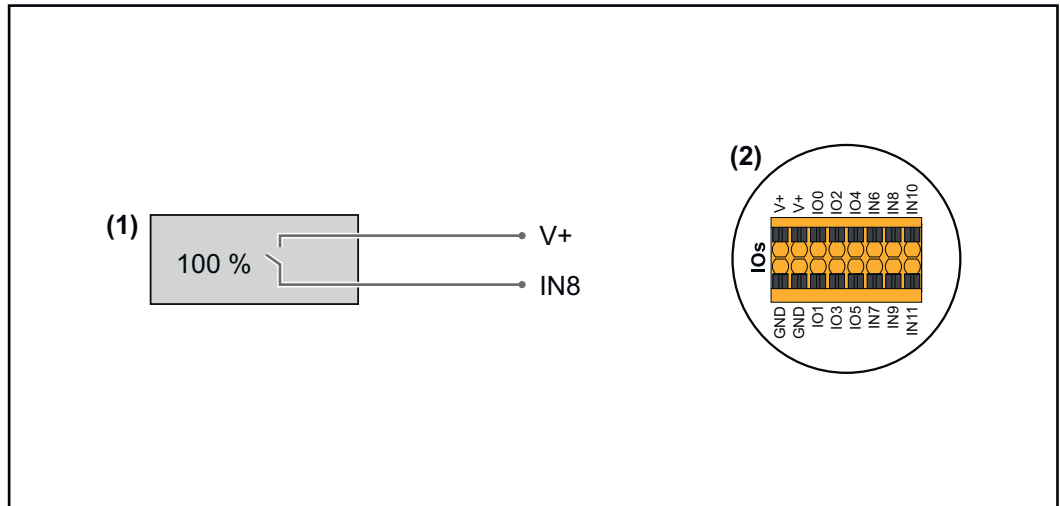
Power Factor (cos φ): 1, cap

DNO Feedback:

- 0 None
- 1 None
- 2 None
- 3 None
- 4 None
- 5 None
- 6 None
- 7 None
- 8 **IO control**
- 9 **IO control**
- 10 None
- 11 None

Aansluitschema - 1 relais

De rimpelstroomsignaalontvanger en de I/O-aansluitklemmen van de omvormer kunnen volgens het aansluitschema met elkaar worden verbonden. Voor afstanden van meer dan 10 m tussen de omvormer en de rimpelstroomsignaalontvanger wordt minstens één CAT 5 STP-kabel aanbevolen en moet de afscherming aan één uiteinde worden aangesloten op de insteekaansluitklem van het datacommunicatiegedeelte (SHIELD).



- (1) Rimpelstroomsignaalontvanger met 1 relais, voor begrenzing van het werkelijke vermogen.
- (2) I/O's van het datacommunicatiegedeelte.

Vooraf geconfigureerd bestand gebruiken voor het 1-relaisbedrijf:

- 1 Download het bestand (.fpc) onder [1-relaisbedrijf](#) op het eindapparaat.
 - 2 Upload het bestand (.fpc) door in het menu **I/O-vermogensbeheer** op de knop **Importeren** te klikken.
 - 3 Klik op de knop **Opslaan**.
- ✓ De instellingen voor het 1-relaisbedrijf zijn opgeslagen.

Instellingen I/O- vermogensbe- heer - 1 relais

I/O Power Management

V+/GND | IO | I

V+	V+	0	2	4	6	8	10
GND	GND	1	3	5	7	9	11

DNO Feedback
not used

DNO Rules

Rule 1

0	2	4	6	8	10
1	3	5	7	9	11

Active Power
100

Power Factor (cos φ)
1 cap

DNO Feedback

Rule 2

0	2	4	6	8	10
1	3	5	7	9	11

Active Power
0

Power Factor (cos φ)
1 cap

DNO Feedback

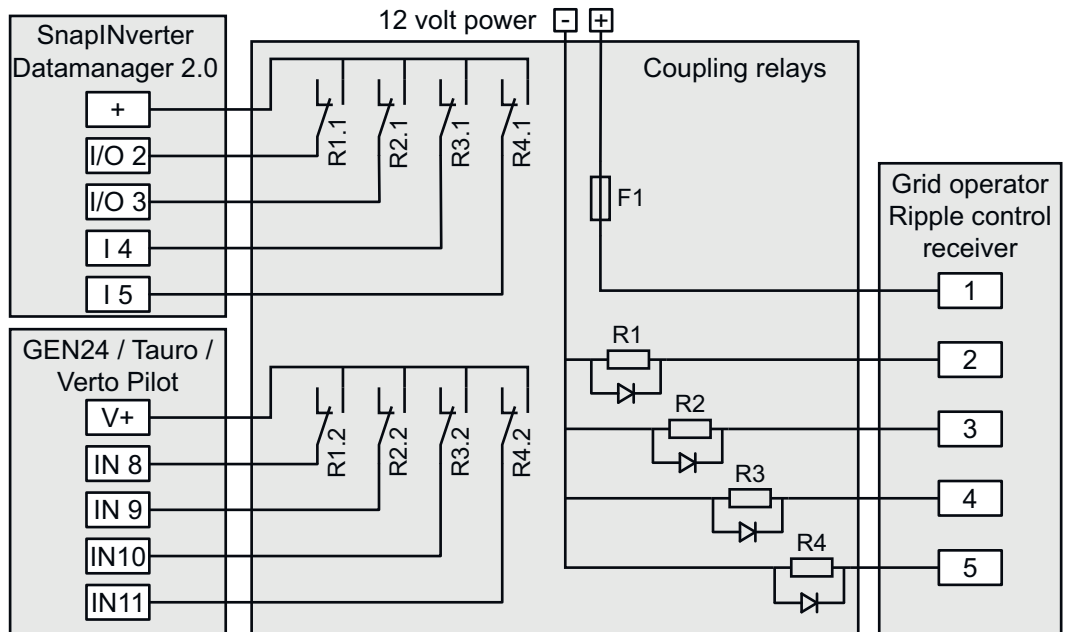
IMPORT EXPORT

Legend:

0	None
1	None
2	None
3	None
4	None
5	None
6	None
7	None
8	IO control
9	None
10	None
11	None

Rimpelstroom- signaalontvan- gers aansluiten op meerdere om- vormers

De netwerkbeheerder kan de aansluiting van één of meer omvormers op een rimpelstroomsignaalontvanger eisen om het werkelijke vermogen en/of de vermogensfactor van de PV-installatie te beperken.



Aansluitschema voor rimpelstroomsignaalontvanger met meerdere omvormers

De volgende Fronius-omvormers kunnen via een verdeler (koppelrelais) op een rimpelstroomsignaalontvanger worden aangesloten:

- Symo GEN24
- Primo GEN24
- Tauro
- Verto
- SnapINverter (alleen apparaten met Fronius Datamanager 2.0)

BELANGRIJK!

In de gebruikersinterface van elke omvormer die op de rimpelstroomsignaalontvanger is aangesloten, moet de instelling **4-relaisbedrijf** (zie [Aansluitschema - 4 relais](#) en [Instellingen I/O-vermogensbeheer - 4 relais](#)) worden geactiveerd.

Annex

Verzorging, onderhoud en recycling

Algemeen

De inverter is zo geconstrueerd, dat geen extra onderhoudswerkzaamheden nodig zijn. Toch moet bij gebruik met enkele punten rekening worden gehouden om de optimale werking van de inverter te kunnen waarborgen.

Onderhoud

Onderhouds- en reparatiewerkzaamheden mogen uitsluitend worden uitgevoerd door technisch vakspecialisten.

Reiniging

De inverter indien nodig met een vochtige doek afvegen. Geen reinigingsmiddelen, schuurmiddelen, oplosmiddelen of iets soortgelijks voor het reinigen van de inverter gebruiken.

Exploitatie in omgevingen met veel stof

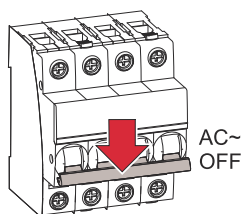
OPMERKING!

Als de omvormer in een omgeving met veel stof wordt gebruikt, kan er vuil op het koellichaam en de ventilator terecht komen.

Door onvoldoende koeling kan dit leiden tot verlies van vermogen van de omvormer.

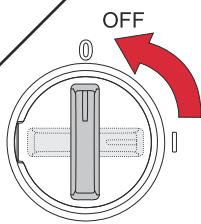
- ▶ Zorg ervoor dat de omgevingslucht te allen tijde vrij door de ventilatiesleuven van de omvormer kan stromen.
- ▶ Verwijder vuil van het koellichaam en de ventilator.

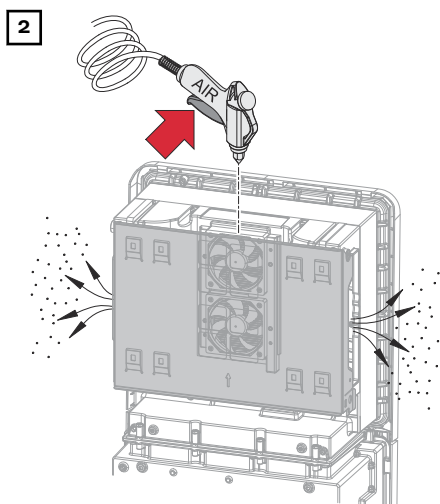
1



Schakel de omvormer uit en wacht tot de condensatoren van de omvormer ontladen zijn (2 minuten) en de ventilator is gestopt.

Zet de DC-scheidingsschakelaar op de schakelaarstand 'Uit'.





Verwijder het vuil van het koellichaam en de ventilator met perslucht, een doek of een kwast.

OPMERKING!

Gevaar door beschadiging van het ventilatorlager door onjuiste reiniging.

Een te hoog toerental en een te grote druk op het ventilatorlager kunnen schade veroorzaken.

- ▶ Blokkeer de ventilator en reinig deze met perslucht.
- ▶ Als u een doek of een kwast gebruikt, reinigt u de ventilator zonder druk op de ventilator uit te oefenen.

Voer de eerder genoemde stappen in omgekeerde volgorde uit om de omvormer weer in bedrijf te stellen.

Veiligheid

⚠ GEVAAR!

Gevaar door netspanning en DC-spanning van de zonnepanelen.

Dit kan ernstig letsel en schade aan eigendommen veroorzaken.

- ▶ Het aansluitpaneel mag uitsluitend worden geopend door bevoegde elektrotechnici.
- ▶ Het afzonderlijke deel van de vermogensfasedelen mag uitsluitend worden geopend door servicepersoneel dat bij Fronius is opgeleid.
- ▶ Vóór alle aansluitwerkzaamheden ervoor zorgen dat de AC- en DC-zijde van de omvormer spanningsvrij zijn.

⚠ GEVAAR!

Gevaar door restspanning in de condensatoren.

Dit kan ernstig letsel en schade aan eigendommen veroorzaken.

- ▶ Wacht tot de condensatoren van de omvormer ontladen zijn (2 minuut).

Afvoer van oude apparaten

Afgedankte elektrische en elektronische apparatuur moet conform EU-richtlijnen en nationale wetgeving gescheiden worden ingezameld en op een milieuvriendelijke manier worden gerecycled. Gebruikte apparaten moeten bij de distributeur of bij een erkend plaatselijk inzamelpunt worden ingeleverd. Door oude apparaten correct af te voeren, kunnen grondstoffen worden hergebruikt en de negatieve invloed op de gezondheid en het milieu worden beperkt.

Verpakkingsmaterialen

- Gescheiden inzamelen
- Neem de lokaal geldende voorschriften in acht
- Verminder het volume van de doos

Garantievoorwaarden

Fronius-fabrieksgarantie

De gedetailleerde, landspecifieke garantievoorwaarden vindt u op www.fronius.com/solar/garantie.

Om de volledige garantieperiode voor uw nieuw geïnstalleerde Fronius-product te krijgen, registreert u zich op: www.solarweb.com.

Componenten voor de noodstroomomschakeling

Componenten voor automatische noodstroomomschakeling Full Backup

Fronius-componenten

Met de volgende componenten van Fronius zijn er geen extra componenten nodig voor de automatische noodstroomomschakeling. Als er geen componenten beschikbaar zijn, afhankelijk van de beschikbaarheid in het land, kan de automatische noodstroomomschakeling met de volgende componenten van derden worden gerealiseerd.

Product	Artikelnummer
Fronius Backup Controller 3P-35A*	4,240,047,CK
Fronius Smart Meter 63A-3	43,0001,1473
Fronius Smart Meter 50kA-3	43,0001,1478
Fronius Smart Meter TS 65A-3	43,0001,0044
Fronius Smart Meter TS 5kA-3	43,0001,0046
Fronius Smart Meter WR	43,0001,3591

* Alleen compatibel met Fronius Verto 15.0 - 20.0 Plus.

Componenten van derden

Andere fabrikanten/types dan de genoemde productvoorbeelden zijn toegestaan, op voorwaarde dat ze aan dezelfde technische en functionele vereisten voldoen.

NA-beveiliging

Fabrikant/type	Bender GmbH & Co. KG VMD460-NA-D-2 Tele Haase Steuergeräte Ges.m.b.H. RE-NA003-M64
----------------	---

K1 en K2 - AC-installatiebeveiliging met hulpcontact

Aantal polen	3-polig of 4-polig (afhankelijk van de bekabelingsvariant)
Toelaatbare stroom	afhankelijk van woningaansluiting
Spoelspanning	230 V _{AC}
Nominale frequentie	50/60 Hz
Spoelzekering	6 A
Minimale kortsluitingsstroom	3 kA (werkcontacten)
Testnorm	IEC 60947-4-1
Hulpcontact	
Aantal opencontacten	1
Schakelspanning	12 - 230 V bij 50 / 60 Hz
Minimale nominale stroom	1 A
Minimale kortsluitingsstroom	1 kA
Fabrikant/type	ISKRA IK63-40 / Schrack BZ326461

Buffernetvoeding voor bekabelingsvariant Fault Ride Through	
Fabrikant/type	BKE JS-20-240/DIN_BUF

K1 en K2 - DC-installatiebeveiliging met hulpcontact (Fault Ride Through)	
Aantal polen	3-polig of 4-polig (afhankelijk van de bekabelingsvariant)
Toelaatbare stroom	afhankelijk van woningaansluiting
Spoelspanning	24 V _{DC}
Minimale kortsluitingsstroom	3 kA (werkcontacten)
Testnorm	IEC 60947-4-1
Hulpcontact	
Aantal opencontacten	1
Schakelspanning	24 V _{DC}
Minimale nominale stroom	1 A
Minimale kortsluitingsstroom	1 kA
Fabrikant/type	Finder 22.64.0.024.4710

K3 - In serie geplaatste inbouwrelais	
Aantal wisselaars	2
Spoelspanning	12 V _{DC}
Testnorm	IEC 60947-4-1
Fabrikant/type	Finder 22.23.9.012.4000 / Schrack-relais RT424012 (steun RT17017, relaisbasis RT78725)

K4 en K5 - Installatiebeveiliging	
Aantal opencontacten	2 (25 A)
Spoelspanning	230 V AC (2P)
Nominale frequentie	50/60 Hz
Spoelzekering	6 A
Minimale kortsluitingsstroom	3 kA (werkcontacten)
Testnorm	IEC 60947-4-1
Fabrikant/type	ISKRA IKA225-02

Componenten voor handmatige noodstroomomschakeling Full Backup

Product	Artikelnummer
Fronius Smart Meter 63A-3	43,0001,1473
Fronius Smart Meter TS 65A-3	43,0001,0044
Fronius Backup Switch 1P/3P-63A	4,050,221

Product	Artikelnummer
Fronius Backup Switch 1PN/3PN-63A	4,050,220

Statuscodes en problemen oplossen

Weergave

De statuscodes worden in de gebruikersinterface van de omvormer in het menu **Systeem > Gebeurtenislogboek**, in het gebruikersmenu onder **Meldingen** of in Fronius Solar.web* weergegeven.

* Zie bij een overeenkomstige configuratie het hoofdstuk [Fronius Solar.web](#) op pagina 22.

Statuscodes

1030 - WSD (bedrijfs-led: brandt rood)

Oorzaak: Een op de WSD-keten aangesloten apparaat heeft de signaalkabel onderbroken (bijv. een overspanningsbeveiliging) of de af fabriek geïnstalleerde standaardoverbrugging is verwijderd en er is geen activeringsvoorziening geïnstalleerd.

Oplossing: Als de overspanningsbeveiliging SPD geactiveerd is, moet de omvormer door een erkend vakbedrijf worden gerepareerd.

OF: Installeer de af fabriek geïnstalleerde standaardoverbrugging of een activeringsvoorziening.

OF: Zet de WSD-schakelaar (Wired Shut Down) in positie 1 (primair WSD-apparaat).



GEVAAR!

Gevaar door verkeerd uitgevoerde werkzaamheden.

Dit kan ernstig lichamelijk letsel en materiële schade veroorzaken.

- ▶ Het inbouwen en aansluiten van een overspanningsbeveiliging SPD mag alleen worden uitgevoerd door servicemedewerkers die door Fronius zijn getraind en alleen in overeenstemming met de technische voorschriften.
 - ▶ Neem de veiligheidsvoorschriften in acht.
-

Technische gegevens

Verto Plus 15.0

DC-ingangsdata	Maximale ingangsspanning (bij 1.000 W/m ² / -10 °C in nullastbedrijf)	1000 V _{DC}
	Startingangsspanning	150 V _{DC}
	MPP-spanningsbereik	180 - 870 V _{DC}
	Aantal MPP-controllers	3
	Maximale ingangsstroom (I _{DC max}) PV1 / PV2 / PV3 per string	28 / 28 / 28 A 28 A
	Maximale kortsluitingsstroom ⁸⁾ Totaal PV1 / PV2 / PV3 per string	150 A 50 / 50 / 50 A 50 A
	Maximale vermogen PV-veld (P _{PV max}) Totaal PV1 / PV2 / PV3	22,5 kWp 20 / 20 / 20 kWp
	DC-overspanningscategorie	2
	Max. terugleveringsstroom van de omvormer naar het PV-veld ³⁾	0 A ⁴⁾
	Maximale capaciteit van PV-generator naar aarde	3.000 nF
	Grenswaarde van de isolatieweerstandstest tussen moduleveld en aarde (bij levering) ⁷⁾	34 kΩ
	Instelbaar bereik van isolatieweerstandstest tussen moduleveld en aarde ⁶⁾	34 - 10.000 kΩ
	Grenswaarde en uitschakeltijd van plotselinge lekstroombeveiliging (bij levering)	30 mA / 300 ms 60 mA / 150 ms 90 mA / 40 ms
	Grenswaarde en uitschakeltijd van continue lekstroombeveiliging (bij levering)	300 mA / 300 ms
	Instelbaar bereik van continue lekstroombewaking ⁶⁾	30-1.000 mA
	Cyclische herhaling van isolatieweerstandstest (bij levering)	24 h
Instelbaar bereik voor cyclisch herhalen van isolatieweerstandstest	-	
DC-ingangsdata Accu ⁸⁾	Max. spanning ¹¹⁾	700 V
	Min. spanning	150 V
	Max. stroom	50 A
	Max. vermogen	22,5 kW
	DC-ingangen	1

Uitgangsgegevens	Netspanningsbereik	176 - 528 V _{AC}
	Nominale netspanning	220 / 230 V _{AC} ¹⁾ 253 / 257 V _{AC} ¹⁾
	Nominaal vermogen	15 kW
	Max. bruikbare DC-vermogen - omvormer ¹⁰⁾	22,5 kW
	Nominaal schijnbaar vermogen	15 kVA
	Nominale frequentie	50 / 60 Hz ¹⁾
	Maximale uitgangsstroom / fase	32,3 A
	Initiële kortsluitingswisselstroom / fase I _K	32,3 A
	Vermogensfactor cos phi	0 - 1 ind./cap. ²⁾
	Netaansluiting	3~ (N)PE 380 / 220 V _{AC} 3~ (N)PE 400 / 230 V _{AC} 3~ (N)PE 440 / 253 V _{AC} 3~ (N)PE 480 / 277 V _{AC}
	Maximaal uitgangsvermogen	15 kW
	Nominale uitgangsstroom / fase	22,7 / 21,7 / 19,7 / 18,1 A
	Totale harmonische vervorming	< 3%
	AC-overspanningscategorie	3
	Inschakelstroom ⁵⁾	242 A piek / 30,4 A rms bij 2,5 ms ⁴⁾
	Max. uitgangstroom per tijdsduur	24,38 A / 38,72 ms
AC-uitgangsdata Full Backup ⁸⁾	Max. uitgangsstroom / fase 3 fasen 1 fase	32,3 A 43,5 A (AC-boost voor 5-10 sec.) 32 A (AC-boost voor 5-10 sec.)
	Nominaal vermogen	15 kW 30 kVA (AC-boost voor 5-10 sec.)
	Nominale uitgangsstroom (per fase)	32,3 A (max. asymmetry 25 A)
	Nominale netspanning	3~ (N)PE 380 / 220 V _{AC} 3~ (N)PE 400 / 230 V _{AC} 3~ (N)PE 440 / 253 V _{AC} 3~ (N)PE 480 / 277 V _{AC}
	Nominale frequentie voor Full Backup	53 / 63 Hz ¹⁾
	Omschakeltijd	< 35 sec.
	Vermogensfactor cos phi ²⁾	0 - 1 ind./cap. ²⁾

Algemene gegevens	Vermogensverlies nachtbedrijf = stand-byverbruik	16 W
	Europees rendement (180 / 600 / 870 V _{DC})	96,65 / 97,35 / 96,58%
	Maximaal rendement	97,27%
	Beschermingsklasse	1
	EMV-emissieklasse	B
	Vervuilingsgraad	3
	Toegestane omgevingstemperatuur	- 40 °C - +60 °C
	Toegestane opslagtemperatuur	-40 °C - +70 °C
	Relatieve luchtvochtigheid	0 - 100%
	Geluidsdrukniveau	50,3 dB(A) (ref. 20 µPA)
	Beschermingsklasse	IP66
	Afmetingen (hoogte x breedte x diepte)	865 x 574 x 279 mm
	Gewicht	40,1 kg (only the inverter lift up) 50,7 kg (with package)
	Omvormertopologie	Niet geïsoleerd, zonder transformator

Verto Plus 17.5

DC-ingangsdata	Maximale ingangsspanning (bij 1.000 W/m ² / -10 °C in nullastbedrijf)	1000 V _{DC}
	Startingangsspanning	150 V _{DC}
	MPP-spanningsbereik	210 - 870 V _{DC}
	Aantal MPP-controllers	3
	Maximale ingangsstroom (I _{DC max}) PV1 / PV2 / PV3 per string	28 / 28 / 28 A 28 A
	Maximale kortsluitingsstroom ⁸⁾ Totaal PV1 / PV2 / PV3 per string	150 A 50 / 50 / 50 A 50 A
	Maximale vermogen PV-veld (P _{PV max}) Totaal PV1 / PV2 / PV3	26,25 kWp 20 / 20 / 20 kWp
	DC-overspanningscategorie	2
	Max. terugleveringsstroom van de omvormer naar het PV-veld ³⁾	0 A ⁴⁾
	Maximale capaciteit van PV-generator naar aarde	3.600 nF
	Grenswaarde van de isolatieweerstandstest tussen moduleveld en aarde (bij levering) ⁷⁾	34 kΩ
	Instelbaar bereik van isolatieweerstandstest tussen moduleveld en aarde ⁶⁾	34 - 10.000 kΩ
	Grenswaarde en uitschakeltijd van plotselinge lekstroombeveiliging (bij levering)	30 mA / 300 ms 60 mA / 150 ms 90 mA / 40 ms
	Grenswaarde en uitschakeltijd van continue lekstroombeveiliging (bij levering)	300 mA / 300 ms
	Instelbaar bereik van continue lekstroombewaking ⁶⁾	30-1.000 mA
	Cyclische herhaling van isolatieweerstandstest (bij levering)	24 h
	Instelbaar bereik voor cyclisch herhalen van isolatieweerstandstest	-

DC-ingangsdata Accu 8)	Max. spanning 11)	700 V
	Min. spanning	150 V
	Max. stroom	50 A
	Max. vermogen	26,25 kW
	DC-ingangen	1
Uitgangsgegevens	Netspanningsbereik	176 - 528 V _{AC}
	Nominale netspanning	220 / 230 V _{AC} ¹⁾ 253 / 257 V _{AC} ¹⁾
	Nominaal vermogen	17,5 kW
	Max. bruikbare DC-vermogen - omvormer 10)	26,25 kW
	Nominaal schijnbaar vermogen	17,5 kVA
	Nominale frequentie	50 / 60 Hz 1)
	Maximale uitgangsstroom / fase	32,3 A
	Initiële kortsluitingswisselstroom / fase I _K	32,3 A
	Vermogensfactor cos phi	0 - 1 ind./cap. ²⁾
	Netaansluiting	3~ (N)PE 380 / 220 V _{AC} 3~ (N)PE 400 / 230 V _{AC} 3~ (N)PE 440 / 253 V _{AC} 3~ (N)PE 480 / 277 V _{AC}
	Maximaal uitgangsvermogen	17,5 kW
	Nominale uitgangsstroom / fase	26,5 / 25,4 / 23,0 / 21,1 A
	Totale harmonische vervorming	< 3%
	AC-overspanningscategorie	3
	Inschakelstroom 5)	242 A piek / 30,4 A rms bij 2,5 ms 4)
Max. uitgangstroom per tijdsduur	24,38 A / 38,72 ms	
AC-uitgangsdata Full Backup 8)	Max. uitgangsstroom / fase 3 fasen 1 fase	32,3 A 43,5 A (AC-boost voor 5-10 sec.) 32 A (AC-boost voor 5-10 sec.)
	Nominaal vermogen	17,5 kW 30 kVA (AC-boost voor 5-10 sec.)
	Nominale uitgangsstroom (per fase)	32,3 A (max. asymmetry 25 A)
	Nominale netspanning	3~ (N)PE 380 / 220 V _{AC} 3~ (N)PE 400 / 230 V _{AC} 3~ (N)PE 440 / 253 V _{AC} 3~ (N)PE 480 / 277 V _{AC}
	Nominale frequentie voor Full Backup	53 / 63 Hz 1)
	Omschakeltijd	< 35 sec.
	Vermogensfactor cos phi 2)	0 - 1 ind./cap. ²⁾

Algemene gegevens	Vermogensverlies nachtbedrijf = stand-byverbruik	16 W
	Europees rendement (210 / 600 / 870 V _{DC})	96,87 / 97,54 / 96,88%
	Maximaal rendement	97,42%
	Beschermingsklasse	1
	EMV-emissieklasse	B
	Vervuilinggraad	3
	Toegestane omgevingstemperatuur	- 40 °C - +60 °C
	Toegestane opslagtemperatuur	-40 °C - +70 °C
	Relatieve luchtvochtigheid	0 - 100%
	Geluidsdrukniveau	50,3 dB(A) (ref. 20 µPA)
	Beschermingsklasse	IP66
	Afmetingen (hoogte x breedte x diepte)	865 x 574 x 279 mm
	Gewicht	40,1 kg (only the inverter lift up) 50,7 kg (with package)
	Omvormertopologie	Niet geïsoleerd, zonder transformator

Verto Plus 20.0

DC-ingangsdata	Maximale ingangsspanning (bij 1.000 W/m ² / -10 °C in nullastbedrijf)	1000 V _{DC}
	Startingangsspanning	150 V _{DC}
	MPP-spanningsbereik	240 - 870 V _{DC}
	Aantal MPP-controllers	3
	Maximale ingangsstroom (I _{DC max}) PV1 / PV2 / PV3 per string	28 / 28 / 28 A 28 A
	Maximale kortsluitingsstroom ⁸⁾ Totaal PV1 / PV2 / PV3 per string	150 A 50 / 50 / 50 A 50 A
	Maximale vermogen PV-veld (P _{PV max}) Totaal PV1 / PV2 / PV3	30,0 kWp 20 / 20 / 20 kWp
	DC-overspanningscategorie	2
	Max. terugleveringsstroom van de omvormer naar het PV-veld ³⁾	0 A ⁴⁾
	Maximale capaciteit van PV-generator naar aarde	5.000 nF
	Grenswaarde van de isolatieweerstandstest tussen moduleveld en aarde (bij levering) ⁷⁾	34 kΩ
	Instelbaar bereik van isolatieweerstandstest tussen moduleveld en aarde ⁶⁾	34 - 10.000 kΩ
	Grenswaarde en uitschakeltijd van plotselinge lekstroombeveiliging (bij levering)	30 mA / 300 ms 60 mA / 150 ms 90 mA / 40 ms
	Grenswaarde en uitschakeltijd van continue lekstroombeveiliging (bij levering)	300 mA / 300 ms
	Instelbaar bereik van continue lekstroombewaking ⁶⁾	30-1.000 mA
	Cyclische herhaling van isolatieweerstandstest (bij levering)	24 h
Instelbaar bereik voor cyclisch herhalen van isolatieweerstandstest	-	

DC-ingangsdata Accu 8)	Max. spanning 11)	700 V
	Min. spanning	150 V
	Max. stroom	50 A
	Max. vermogen	30 kW
	DC-ingangen	1
Uitgangsgegevens	Netspanningsbereik	176 - 528 V _{AC}
	Nominale netspanning	220 / 230 V _{AC} ¹⁾ 253 / 257 V _{AC} ¹⁾
	Nominaal vermogen	20 kW
	Max. bruikbare DC-vermogen - omvormer 10)	30 kW
	Nominaal schijnbaar vermogen	20 kVA
	Nominale frequentie	50 / 60 Hz 1)
	Maximale uitgangsstroom / fase	32,3 A
	Initiële kortsluitingswisselstroom / fase I _K	32,3 A
	Vermogensfactor cos phi	0 - 1 ind./cap. ²⁾
	Netaansluiting	3~ (N)PE 380 / 220 V _{AC} 3~ (N)PE 400 / 230 V _{AC} 3~ (N)PE 440 / 253 V _{AC} 3~ (N)PE 480 / 277 V _{AC}
	Maximaal uitgangsvermogen	20 kW
	Nominale uitgangsstroom / fase	30,3 / 29 / 26,2 / 24,1 A
	Totale harmonische vervorming	< 3%
	AC-overspanningscategorie	3
	Inschakelstroom 5)	242 A piek / 30,4 A rms bij 2,5 ms 4)
Max. uitgangstekstroom per tijdsduur	24,38 A / 38,72 ms	
AC-uitgangsdata Full Backup 8)	Max. uitgangsstroom / fase 3 fasen 1 fase	32,3 A 43,5 A (AC-boost voor 5-10 sec.) 32 A (AC-boost voor 5-10 sec.)
	Nominaal vermogen	20 kW 30 kVA (AC-boost voor 5-10 sec.)
	Nominale uitgangsstroom (per fase)	32,3 A (max. asymmetry 25 A)
	Nominale netspanning	3~ (N)PE 380 / 220 V _{AC} 3~ (N)PE 400 / 230 V _{AC} 3~ (N)PE 440 / 253 V _{AC} 3~ (N)PE 480 / 277 V _{AC}
	Nominale frequentie voor Full Backup	53 / 63 Hz 1)
	Omschakeltijd	< 35 sec.
	Vermogensfactor cos phi 2)	0 - 1 ind./cap. ²⁾

Algemene gegevens	Vermogensverlies nachtbedrijf = stand-byverbruik	16 W
	Europees rendement (240 / 600 / 870 V _{DC})	97,08 / 97,95 / 96,93%
	Maximaal rendement	97,52%
	Beschermingsklasse	1
	EMV-emissieklasse	B
	Vervuilinggraad	3
	Toegestane omgevingstemperatuur	- 40 °C - +60 °C
	Toegestane opslagtemperatuur	-40 °C - +70 °C
	Relatieve luchtvochtigheid	0 - 100%
	Geluidsdrukniveau	50,3 dB(A) (ref. 20 µPA)
	Beschermingsklasse	IP66
	Afmetingen (hoogte x breedte x diepte)	865 x 574 x 279 mm
	Gewicht	40,1 kg (only the inverter lift up) 50,7 kg (with package)
	Omvormertopologie	Niet geïsoleerd, zonder transformator

Verto Plus 25.0

DC-ingangsdata	Maximale ingangsspanning (bij 1.000 W/m ² / -10 °C in nullastbedrijf)	1000 V _{DC}
	Startingangsspanning	150 V _{DC}
	MPP-spanningsbereik	240 - 870 V _{DC}
	Aantal MPP-controllers	3
	Maximale ingangsstroom (I _{DC max}) PV1 / PV2 / PV3 per string	28 / 28 / 28 A 28 A
	Maximale kortsluitingsstroom ⁸⁾ Totaal PV1 / PV2 / PV3 per string	150 A 50 / 50 / 50 A 50 A
	Maximale vermogen PV-veld (P _{PV max}) Totaal PV1 / PV2 / PV3	37,5 kWp 20 / 20 / 20 kWp
	DC-overspanningscategorie	2
	Max. terugleveringsstroom van de omvormer naar het PV-veld ³⁾	0 A ⁴⁾
	Maximale capaciteit van PV-generator naar aarde	5.400 nF
	Grenswaarde van de isolatieweerstandstest tussen moduleveld en aarde (bij levering) ⁷⁾	34 kΩ
	Instelbaar bereik van isolatieweerstandstest tussen moduleveld en aarde ⁶⁾	34 - 10.000 kΩ
	Grenswaarde en uitschakeltijd van plotselinge lekstroombeveiliging (bij levering)	30 mA / 300 ms 60 mA / 150 ms 90 mA / 40 ms
	Grenswaarde en uitschakeltijd van continue lekstroombeveiliging (bij levering)	300 mA / 300 ms
	Instelbaar bereik van continue lekstroombewaking ⁶⁾	30-1.000 mA
	Cyclische herhaling van isolatieweerstandstest (bij levering)	24 h
Instelbaar bereik voor cyclisch herhalen van isolatieweerstandstest	-	

DC-ingangsdata Accu 8)	Max. spanning 11)	700 V
	Min. spanning	150 V
	Max. stroom	50 A
	Max. vermogen	35 kW
	DC-ingangen	1
Uitgangsgegevens	Netspanningsbereik	176 - 528 V _{AC}
	Nominale netspanning	220 / 230 V _{AC} ¹⁾ 253 / 257 V _{AC} ¹⁾
	Nominaal vermogen	25 kW
	Max. bruikbare DC-vermogen - omvormer 10)	32,5 kW
	Nominaal schijnbaar vermogen	25 kVA
	Nominale frequentie	50 / 60 Hz 1)
	Maximale uitgangsstroom / fase	53,7 A
	Initiële kortsluitingswisselstroom / fase I _K	53,7 A
	Vermogensfactor cos phi	0 - 1 ind./cap. ²⁾
	Netaansluiting	3~ (N)PE 380 / 220 V _{AC} 3~ (N)PE 400 / 230 V _{AC} 3~ (N)PE 440 / 253 V _{AC} 3~ (N)PE 480 / 277 V _{AC}
	Maximaal uitgangsvermogen	25 kW
	Nominale uitgangsstroom / fase	37,9 / 36,2 / 32,8 / 30,1 A
	Totale harmonische vervorming	< 3%
	AC-overspanningscategorie	3
	Inschakelstroom 5)	228 A piek / 26,6 A rms bij 3,2 ms 4)
Max. uitgangstekstroom per tijdsduur	53,74 A / 13,51 ms	
AC-uitgangsdata Full Backup 8)	Max. uitgangsstroom / fase 3 fasen 1 fase	53,7 A 72,5 A (AC-boost voor 5-10 sec.) 72,5 A (AC-boost voor 5-10 sec.)
	Nominaal vermogen	25 kW 50 kVA (AC-boost voor 5-10 sec.)
	Nominale uitgangsstroom (per fase)	53,7 A
	Nominale netspanning	3~ (N)PE 380 / 220 V _{AC} 3~ (N)PE 400 / 230 V _{AC} 3~ (N)PE 440 / 253 V _{AC} 3~ (N)PE 480 / 277 V _{AC}
	Nominale frequentie voor Full Backup	53 / 63 Hz 1)
	Omschakeltijd	< 35 sec.
	Vermogensfactor cos phi 2)	0 - 1 ind./cap. ²⁾

Algemene gegevens	Vermogensverlies nachtbedrijf = stand-byverbruik	16 W
	Europees rendement (300 / 600 / 870 V _{DC})	97,24 / 97,74 / 97,11%
	Maximaal rendement	97,59%
	Beschermingsklasse	1
	EMV-emissieklasse	B
	Vervuilingsgraad	3
	Toegestane omgevingstemperatuur	- 40 °C - +60 °C
	Toegestane opslagtemperatuur	-40 °C - +70 °C
	Relatieve luchtvochtigheid	0 - 100%
	Geluidsdrukniveau	56,7 dB(A) (ref. 20 µPA)
	Beschermingsklasse	IP66
	Afmetingen (hoogte x breedte x diepte)	865 x 574 x 279 mm
	Gewicht	40,1 kg (only the inverter lift up) 50,7 kg (with package)
	Omvormertopologie	Niet geïsoleerd, zonder transformator

Verto Plus 30.0

DC-ingangsdata	Maximale ingangsspanning (bij 1.000 W/m ² / -10 °C in nullastbedrijf)	1000 V _{DC}
	Startingangsspanning	150 V _{DC}
	MPP-spanningsbereik	360 - 870 V _{DC}
	Aantal MPP-controllers	3
	Maximale ingangsstroom (I _{DC max}) PV1 / PV2 / PV3 per string	28 / 28 / 28 A 28 A
	Maximale kortsluitingsstroom ⁸⁾ Totaal PV1 / PV2 / PV3 per string	150 A 50 / 50 / 50 A 50 A
	Maximale vermogen PV-veld (P _{PV max}) Totaal PV1 / PV2 / PV3	45 kWp 20 / 20 / 20 kWp
	DC-overspanningscategorie	2
	Max. terugleveringsstroom van de omvormer naar het PV-veld ³⁾	0 A ⁴⁾
	Maximale capaciteit van PV-generator naar aarde	6.000 nF
	Grenswaarde van de isolatieweerstandstest tussen moduleveld en aarde (bij levering) ⁷⁾	34 kΩ
	Instelbaar bereik van isolatieweerstandstest tussen moduleveld en aarde ⁶⁾	34 - 10.000 kΩ
	Grenswaarde en uitschakeltijd van plotselinge lekstroombeveiliging (bij levering)	30 mA / 300 ms 60 mA / 150 ms 90 mA / 40 ms
	Grenswaarde en uitschakeltijd van continue lekstroombeveiliging (bij levering)	300 mA / 300 ms
	Instelbaar bereik van continue lekstroombewaking ⁶⁾	30-1.000 mA
	Cyclische herhaling van isolatieweerstandstest (bij levering)	24 h
Instelbaar bereik voor cyclisch herhalen van isolatieweerstandstest	-	

DC-ingangsdata Accu 8)	Max. spanning 11)	700 V
	Min. spanning	150 V
	Max. stroom	50 A
	Max. vermogen	35 kW
	DC-ingangen	1
Uitgangsgegevens	Netspanningsbereik	176 - 528 V _{AC}
	Nominale netspanning	220 / 230 V _{AC} ¹⁾ 253 / 257 V _{AC} ¹⁾
	Nominaal vermogen	29,99 kW
	Max. bruikbare DC-vermogen - omvormer 10)	39 kW
	Nominaal schijnbaar vermogen	29,99 kVA
	Nominale frequentie	50 / 60 Hz 1)
	Maximale uitgangsstroom / fase	53,7 A
	Initiële kortsluitingswisselstroom / fase I _K	53,7 A
	Vermogensfactor cos phi	0 - 1 ind./cap. ²⁾
	Netaansluiting	3~ (N)PE 380 / 220 V _{AC} 3~ (N)PE 400 / 230 V _{AC} 3~ (N)PE 440 / 253 V _{AC} 3~ (N)PE 480 / 277 V _{AC}
	Maximaal uitgangsvermogen	29,99 kW
	Nominale uitgangsstroom / fase	45,5 / 43,5 / 39,4 / 36,1 A
	Totale harmonische vervorming	< 3%
	AC-overspanningscategorie	3
	Inschakelstroom 5)	244 A piek / 27,2 A rms bij 3,2 ms 4)
Max. uitgangstroom per tijdsduur	53,74 A / 13,51 ms	
AC-uitgangsdata Full Backup 8)	Max. uitgangsstroom / fase 3 fasen 1 fase	53,7 A 72,5 A (AC-boost voor 5-10 sec.) 72,5 A (AC-boost voor 5-10 sec.)
	Nominaal vermogen	29,99 kW 50 kVA (AC-boost voor 5-10 sec.)
	Nominale uitgangsstroom (per fase)	53,7 A
	Nominale netspanning	3~ (N)PE 380 / 220 V _{AC} 3~ (N)PE 400 / 230 V _{AC} 3~ (N)PE 440 / 253 V _{AC} 3~ (N)PE 480 / 277 V _{AC}
	Nominale frequentie voor Full Backup	53 / 63 Hz 1)
	Omschakeltijd	< 35 sec.
	Vermogensfactor cos phi 2)	0 - 1 ind./cap. ²⁾

Algemene gegevens	Vermogensverlies nachtbedrijf = stand-byverbruik	16 W
	Europees rendement (360 / 600 / 870 V _{DC})	97,35 / 97,96 / 97,57%
	Maximaal rendement	97,72%
	Beschermingsklasse	1
	EMV-emissieklasse	B
	Vervuilingsgraad	3
	Toegestane omgevingstemperatuur	- 40 °C - +60 °C
	Toegestane opslagtemperatuur	-40 °C - +70 °C
	Relatieve luchtvochtigheid	0 - 100%
	Geluidsdrukniveau	56,7 dB(A) (ref. 20 µPA)
	Beschermingsklasse	IP66
	Afmetingen (hoogte x breedte x diepte)	865 x 574 x 279 mm
	Gewicht	40,1 kg (only the inverter lift up) 50,7 kg (with package)
	Omvormertopologie	Niet geïsoleerd, zonder transformator

Verto Plus 33.3

DC-ingangsdata	Maximale ingangsspanning (bij 1.000 W/m ² / -10 °C in nullastbedrijf)	1000 V _{DC}
	Startingangsspanning	150 V _{DC}
	MPP-spanningsbereik	410 - 870 V _{DC}
	Aantal MPP-controllers	3
	Maximale ingangsstroom (I _{DC max}) PV1 / PV2 / PV3 per string	28 / 28 / 28 A 28 A
	Maximale kortsluitingsstroom ⁸⁾ Totaal PV1 / PV2 / PV3 per string	150 A 50 / 50 / 50 A 50 A
	Maximale vermogen PV-veld (P _{PV max}) Totaal PV1 / PV2 / PV3	50 kWp 20 / 20 / 20 kWp
	DC-overspanningscategorie	2
	Max. terugleveringsstroom van de omvormer naar het PV-veld ³⁾	0 A ⁴⁾
	Maximale capaciteit van PV-generator naar aarde	6.660 nF
	Grenswaarde van de isolatieweerstandstest tussen moduleveld en aarde (bij levering) ⁷⁾	34 kΩ
	Instelbaar bereik van isolatieweerstandstest tussen moduleveld en aarde ⁶⁾	34 - 10.000 kΩ
	Grenswaarde en uitschakeltijd van plotselinge lekstroombeveiliging (bij levering)	30 mA / 300 ms 60 mA / 150 ms 90 mA / 40 ms
	Grenswaarde en uitschakeltijd van continue lekstroombeveiliging (bij levering)	300 mA / 300 ms
	Instelbaar bereik van continue lekstroombewaking ⁶⁾	30-1.000 mA
	Cyclische herhaling van isolatieweerstandstest (bij levering)	24 h
Instelbaar bereik voor cyclisch herhalen van isolatieweerstandstest	-	

DC-ingangsdata Accu 8)	Max. spanning 11)	700 V
	Min. spanning	150 V
	Max. stroom	50 A
	Max. vermogen	35 kW
	DC-ingangen	1
Uitgangsgegevens	Netspanningsbereik	176 - 528 V _{AC}
	Nominale netspanning	220 / 230 V _{AC} ¹⁾ 253 / 257 V _{AC} ¹⁾
	Nominaal vermogen	33,3 kW
	Max. bruikbare DC-vermogen - omvormer 10)	39 kW
	Nominaal schijnbaar vermogen	33,3 kVA
	Nominale frequentie	50 / 60 Hz 1)
	Maximale uitgangsstroom / fase	53,7 A
	Initiële kortsluitingswisselstroom / fase I _K	53,7 A
	Vermogensfactor cos phi	0 - 1 ind./cap. ²⁾
	Netaansluiting	3~ (N)PE 380 / 220 V _{AC} 3~ (N)PE 400 / 230 V _{AC} 3~ (N)PE 440 / 253 V _{AC} 3~ (N)PE 480 / 277 V _{AC}
	Maximaal uitgangsvermogen	33,3 kW
	Nominale uitgangsstroom / fase	50,5 / 48,3 / 43,7 / 40,1 A
	Totale harmonische vervorming	< 3%
	AC-overspanningscategorie	3
	Inschakelstroom 5)	244 A piek / 27,2 A rms bij 3,2 ms 4)
Max. uitgangstroom per tijdsduur	53,74 A / 13,51 ms	
AC-uitgangsdata Full Backup 8)	Max. uitgangsstroom / fase 3 fasen 1 fase	53,7 A 72,5 A (AC-boost voor 5-10 sec.) 72,5 A (AC-boost voor 5-10 sec.)
	Nominaal vermogen	33,3 kW 50 kVA (AC-boost voor 5-10 sec.)
	Nominale uitgangsstroom (per fase)	53,7 A
	Nominale netspanning	3~ (N)PE 380 / 220 V _{AC} 3~ (N)PE 400 / 230 V _{AC} 3~ (N)PE 440 / 253 V _{AC} 3~ (N)PE 480 / 277 V _{AC}
	Nominale frequentie voor Full Backup	53 / 63 Hz 1)
	Omschakeltijd	< 35 sec.
	Vermogensfactor cos phi 2)	0 - 1 ind./cap. ²⁾

Algemene gegevens	Vermogensverlies nachtbedrijf = stand-byverbruik	16 W
	Europees rendement (400 / 600 / 870 V _{DC})	97,42 / 97,95 / 97,56%
	Maximaal rendement	97,72%
	Beschermingsklasse	1
	EMV-emissieklasse	B
	Vervuilinggraad	3
	Toegestane omgevingstemperatuur	- 40 °C - +60 °C
	Toegestane opslagtemperatuur	-40 °C - +70 °C
	Relatieve luchtvochtigheid	0 - 100%
	Geluidsdruk niveau	56,7 dB(A) (ref. 20 µPA)
	Beschermingsklasse	IP66
	Afmetingen (hoogte x breedte x diepte)	865 x 574 x 279 mm
	Gewicht	40,1 kg (only the inverter lift up) 50,7 kg (with package)
	Omvormertopologie	Niet geïsoleerd, zonder transformator

Veiligheidsvoor- zieningen

DC-scheidingsschakelaar	Geïntegreerd
Koelprincipe	Geregelde geforceerde ventilatie
Lekstroombeveiliging ⁹⁾	Geïntegreerd
RCMU-classificatie	De softwareklasse van het (de) veiligheidsplatform(en) is gespecificeerd als een besturingsfunctie van klasse B (eenkanaals met periodieke zelftest) volgens IEC60730 bijlage H.
DC-isolatiemeting ⁹⁾	geïntegreerd ²⁾
Gedrag bij overbelasting	Werkpuntverschuiving Vermogensbegrenzing
Actieve eilanddetectie	Frequentieverschuivingsmethode
AFCI	Geïntegreerd
AFPE (AFCI)-classificatie (volgens IEC63027) ⁹⁾	F-I-AFPE-1-4/2-2 Volledige afdekking Geïntegreerd AFPE 1 bewaakte string per ingangspoort 4/2 ingangspoorten per kanaal (AFPE1 voor MPP1 en MPP2: 4, AFPE2 voor MPP3 en MPP3: 2) 2 bewaakte kanalen

WLAN

Frequentiebereik	2.412 - 2.462 MHz
Gebruikte kanalen / vermogen	Kanaal: 1-11 b,g,n HT20 Kanaal: 3-9 HT40 <18 dBm

Modulatie	802.11b: DSSS (1 Mbps DBPSK, 2 Mbps DQPSK, 5,5/11 Mbps CCK) 802.11g: OFDM (6/9 Mbps BPSK, 12/18 Mbps QPSK, 24/36 Mbps 16-QAM, 48/54 Mbps 64-QAM) 802.11n: OFDM (6,5 BPSK, QPSK, 16-QAM, 64-QAM)
-----------	---

Overspannings- beveiliging DC SPD type 1+2

Algemene gegevens	
Nominale ontladingspiekstroom (I_n) - 8/20 μ s Impuls	20 kA
Beschermingsniveau (U_p)	4 kV
Kortsluitvastheid PV (I_{scpv})	9 kA

Scheidingsvoorziening	
Thermische scheidingsvoorziening	geïntegreerd
Externe beveiliging	geen

Mechanische kenmerken	
Scheidingsweergave	mechanische weergave
Melding op afstand van onderbreking van verbinding	Uitgang op wisselcontact
Materiaal van behuizing	Thermoplastic UL-94-VO
Testnormen	IEC 61643-31 / EN 61643-31

Verklaring van de voetnoten

- 1) De vermelde waarden zijn standaardwaarden; afhankelijk van de bestelling wordt de omvormer speciaal op het betreffende land afgestemd.
- 2) Afhankelijk van landspecifieke setup of apparaatspecifieke instellingen (ind. = inductief; cap. = capacitief)
- 3) De maximale stroom van een defect zonnepaneel naar alle andere zonnepanelen. Van de omvormer zelf naar de PV-zijde van de omvormer is het 0 ampère.
- 4) Veiliggesteld door de elektrische constructie van de omvormer
- 5) Piekstroom bij inschakelen van de omvormer
- 6) De vermelde waarden zijn standaardwaarden; deze waarden moeten afhankelijk van de eisen en het PV-vermogen mogelijk worden aangepast.
- 7) Vermelde waarde is een maximale waarde; als de maximale waarde wordt overschreden, kan dit de werking negatief beïnvloeden.
- 8) $I_{SC\ PV} = I_{SC\ max} \geq I_{SC} (STC) \times 1,25$ na bijv.: IEC 60364-7-712, NEC 2020, AS/NZS 5033:2021
- 9) Softwareklasse B (eenkanaals met periodieke zelftest) volgens IEC60730-1 bijlage H.
- 10) Max. vermogen dat parallel kan worden gebruikt voor uitvoervermogen (AC) en acculaadvermogen (DC).

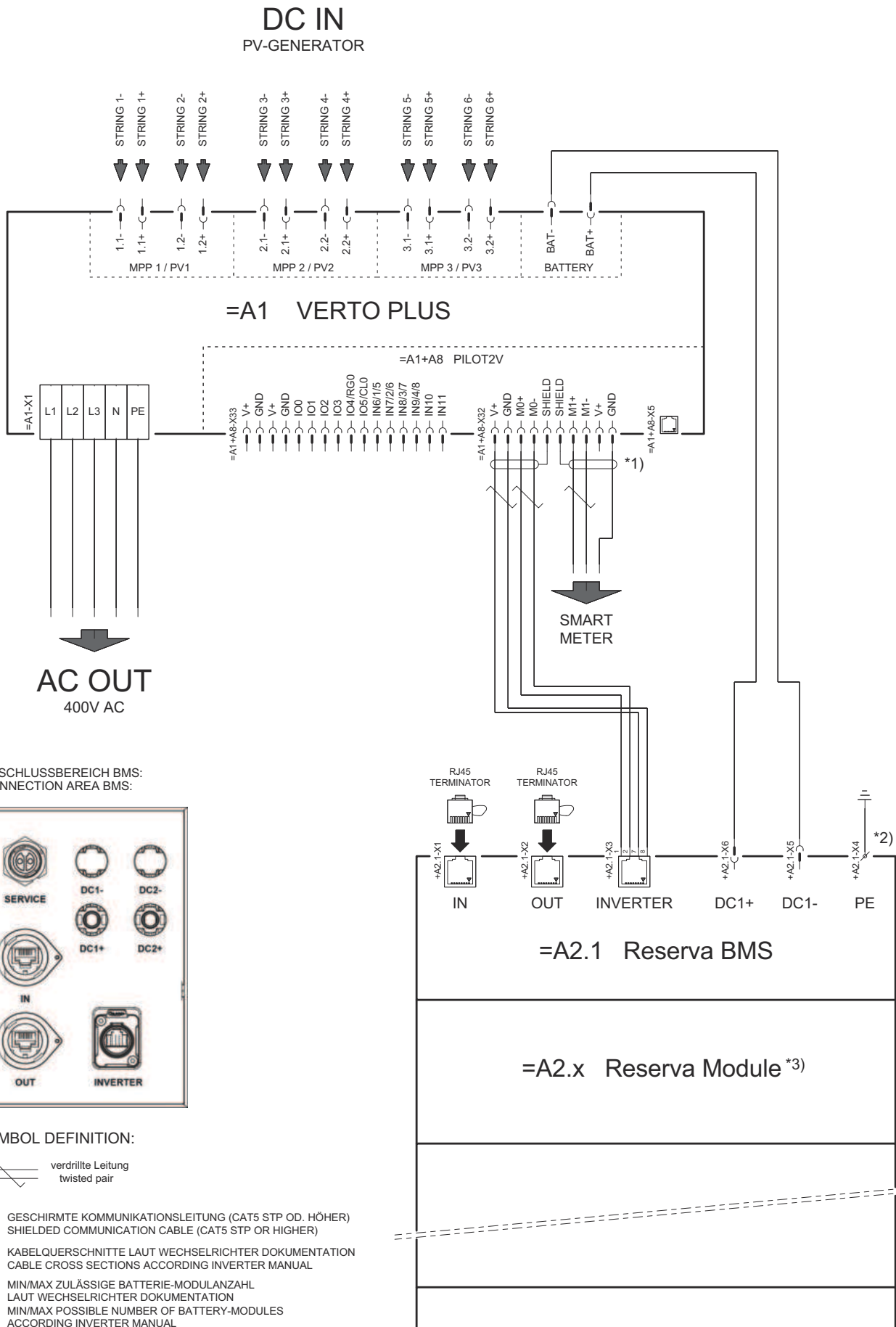
**Geïntegreerde
DC-scheidings-
schakelaar**

Algemene gegevens	
Productnaam	Benedict LSA32 E 8237
Toegekende isolatiespanning	1000 V _{DC}
Toegekende doorgangsweerstand	8 kV
Geschikt voor isolatie	Ja, alleen DC
Gebruikscategorie en/of PV-gebruikscategorie	volgens IEC/EN 60947-3 gebruikscategorie DC-PV2
Toegekende kortstondige weerstandsstroom (I _{CW})	Toegekende kortstondige weerstandsstroom (I _{CW}): 1000 A
Toegekende kortsluitinginschakelvermogen (I _{CM})	Toegekende kortsluitinginschakelvermogen (I _{CM}): 1000 A

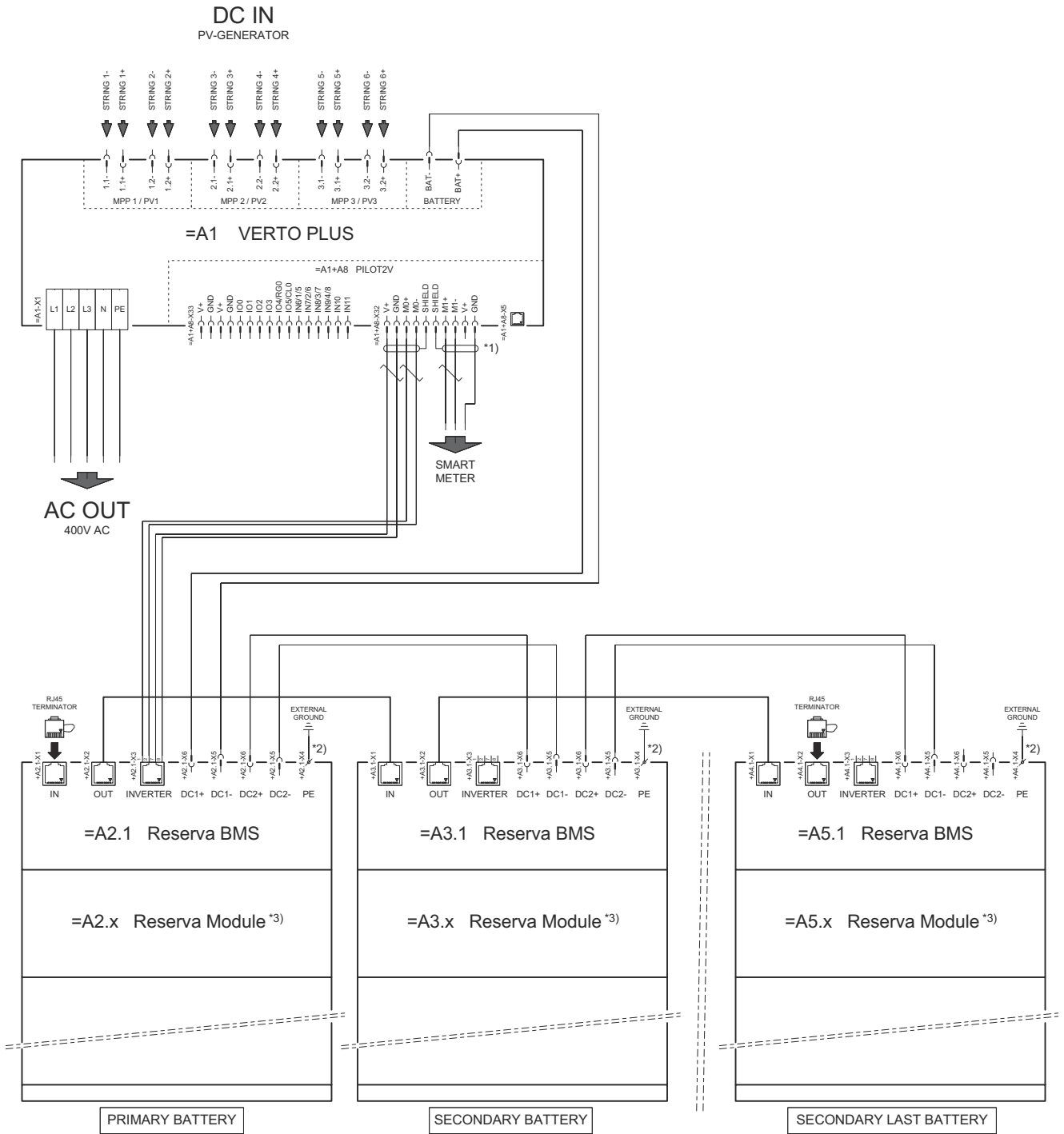
Toegekende bedrijfsstroom en toegekend uitschakelvermogen				
Toegekende bedrijfsspanning (U _e)	Toegekende bedrijfsstroom (I _e)	I _(make) / I _(break)	Toegekende bedrijfsstroom (I _e)	I _(make) / I _(break)
≤ 500 V _{DC}	14 A	56 A	38 A	152 A
600 V _{DC}	11,5 A	46 A	33 A	132 A
700 V _{DC}	7,5 A	30 A	28 A	112 A
800 V _{DC}	5,75 A	23 A	23 A	92 A
900 V _{DC}	4,75 A	19 A	20 A	80 A
1000 V _{DC}	4 A	16 A	13 A	52 A
Aantal polen	1	1	2	2

Stroomschema's

Fronius Verto Plus en Fronius Reserva



Fronius Verto Plus met parallelgeschakelde Fronius Reserva



SYMBOL DEFINITION:

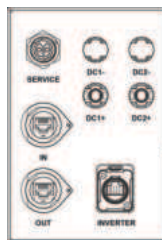
verdrahtte Leitung
twisted pair

*1) GESCHIRMTE KOMMUNIKATIONSLEITUNG (CAT5 STP OD. HÖHER)
SHIELDED COMMUNICATION CABLE (CAT5 STP OR HIGHER)

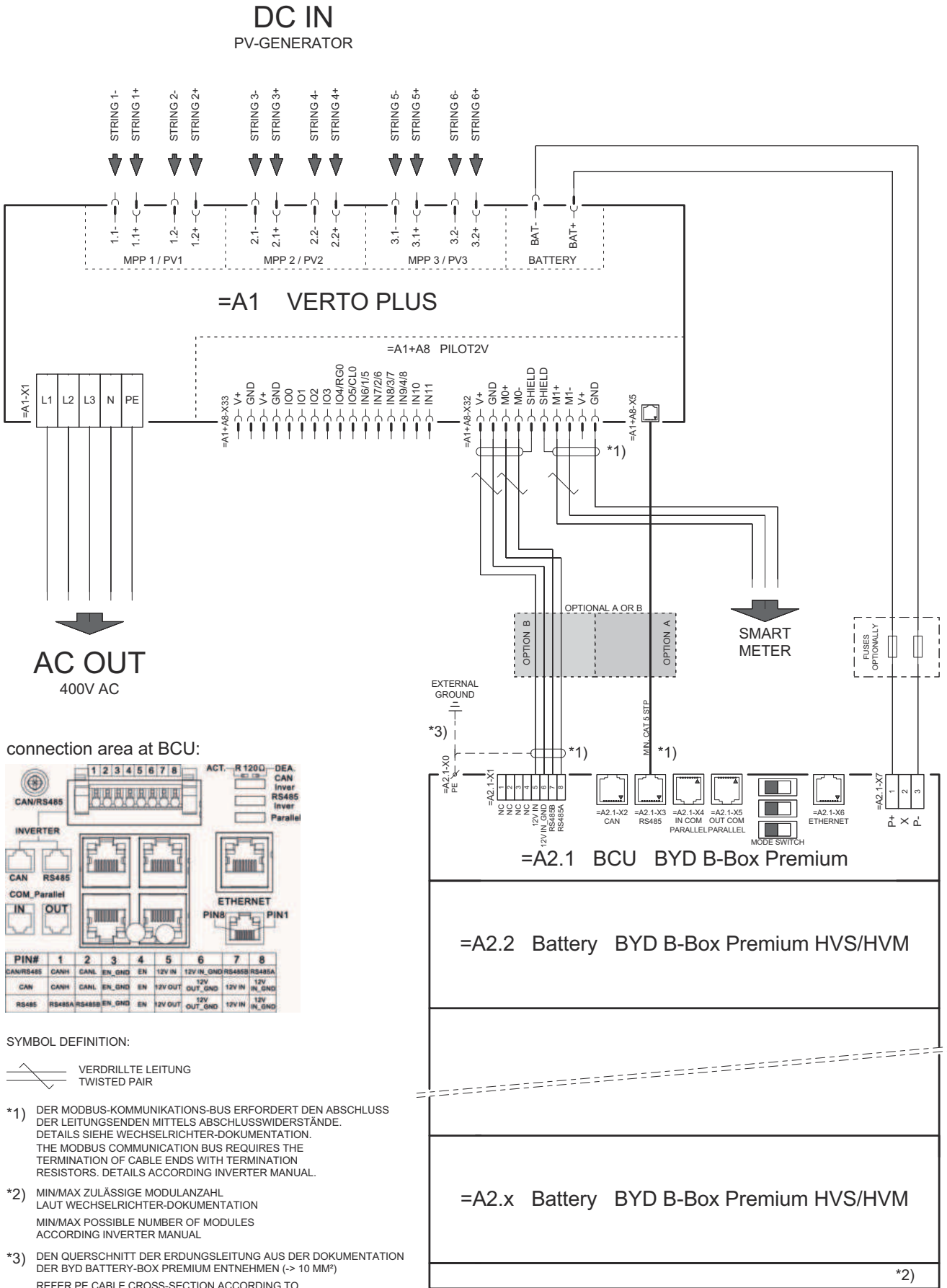
*2) KABELQUERSCHNITTE LAUT WECHSELRICHTER DOKUMENTATION
CABLE CROSS SECTIONS ACCORDING INVERTER MANUAL

*3) MINIMAX ZULÄSSIGE BATTERIE-MODULANZAHL
LAUT WECHSELRICHTER DOKUMENTATION
MINIMAX POSSIBLE NUMBER OF BATTERY-MODULES
ACCORDING INVERTER MANUAL

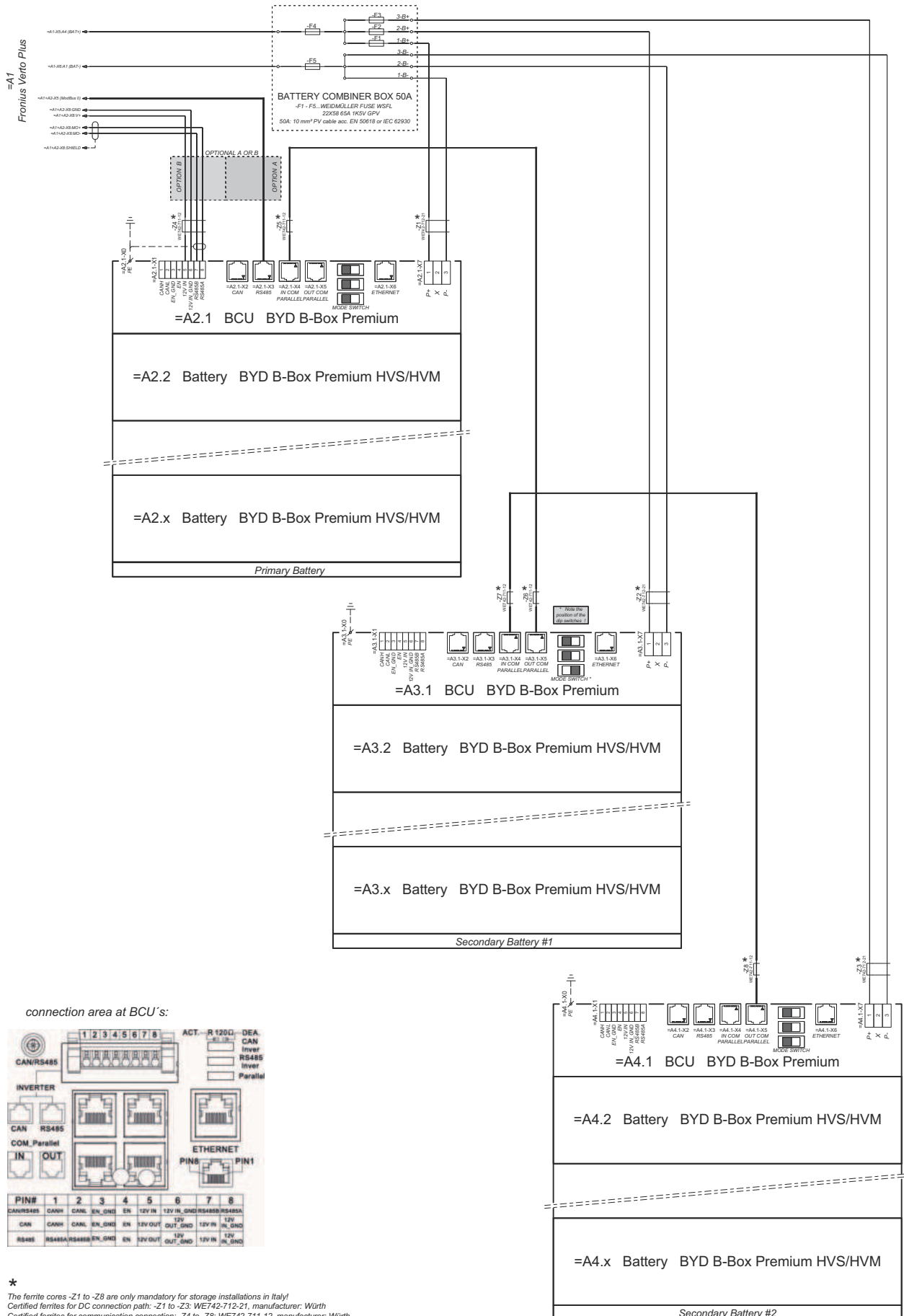
**ANSCHLUSSBEREICH BMS:
CONNECTION AREA BMS:**



Fronius Verto Plus en BYD Battery-Box Premium HV

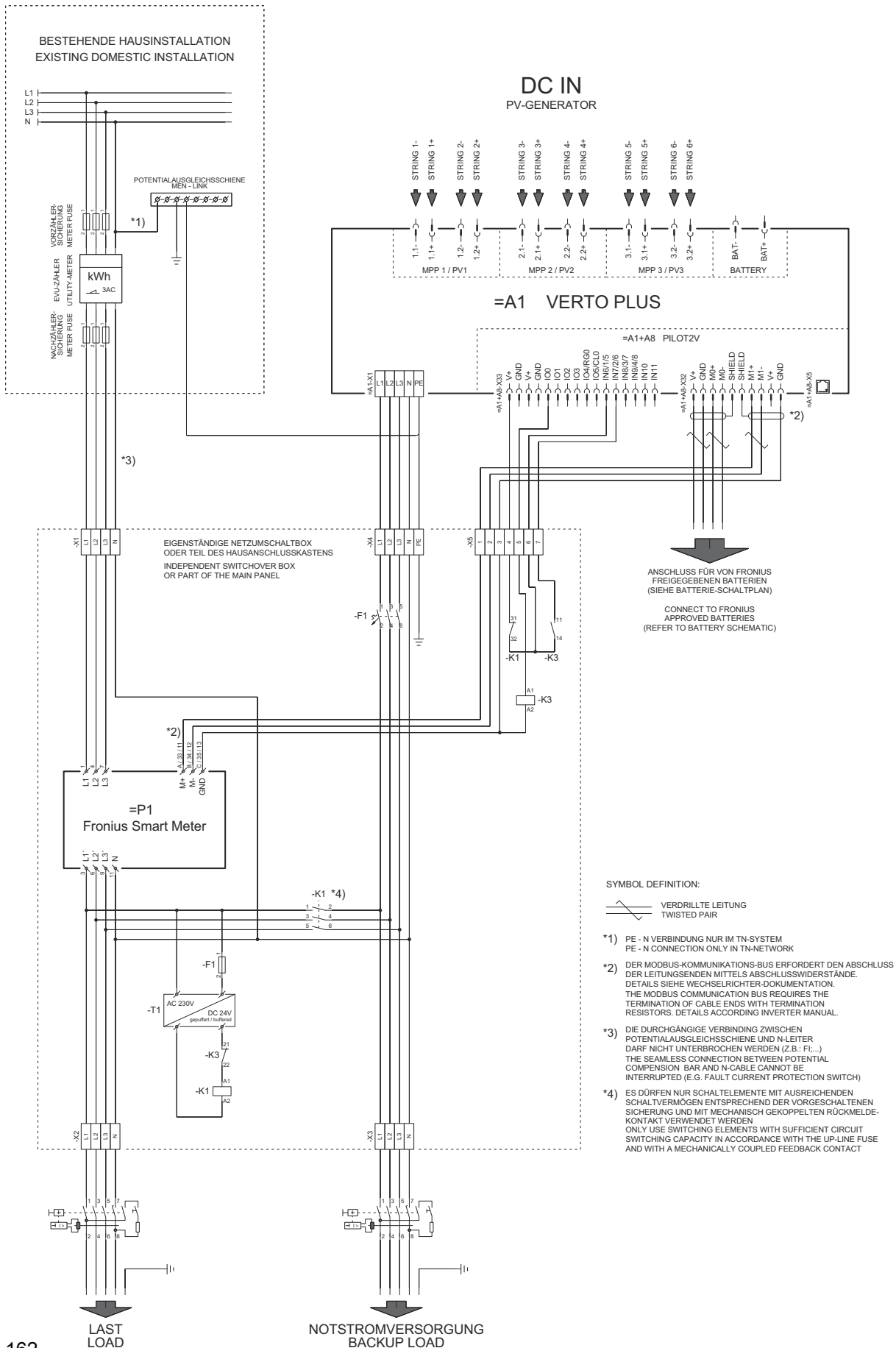


Fronius Verto Plus met 3 parallel geschakelde BYD Battery-Box Premium HV's

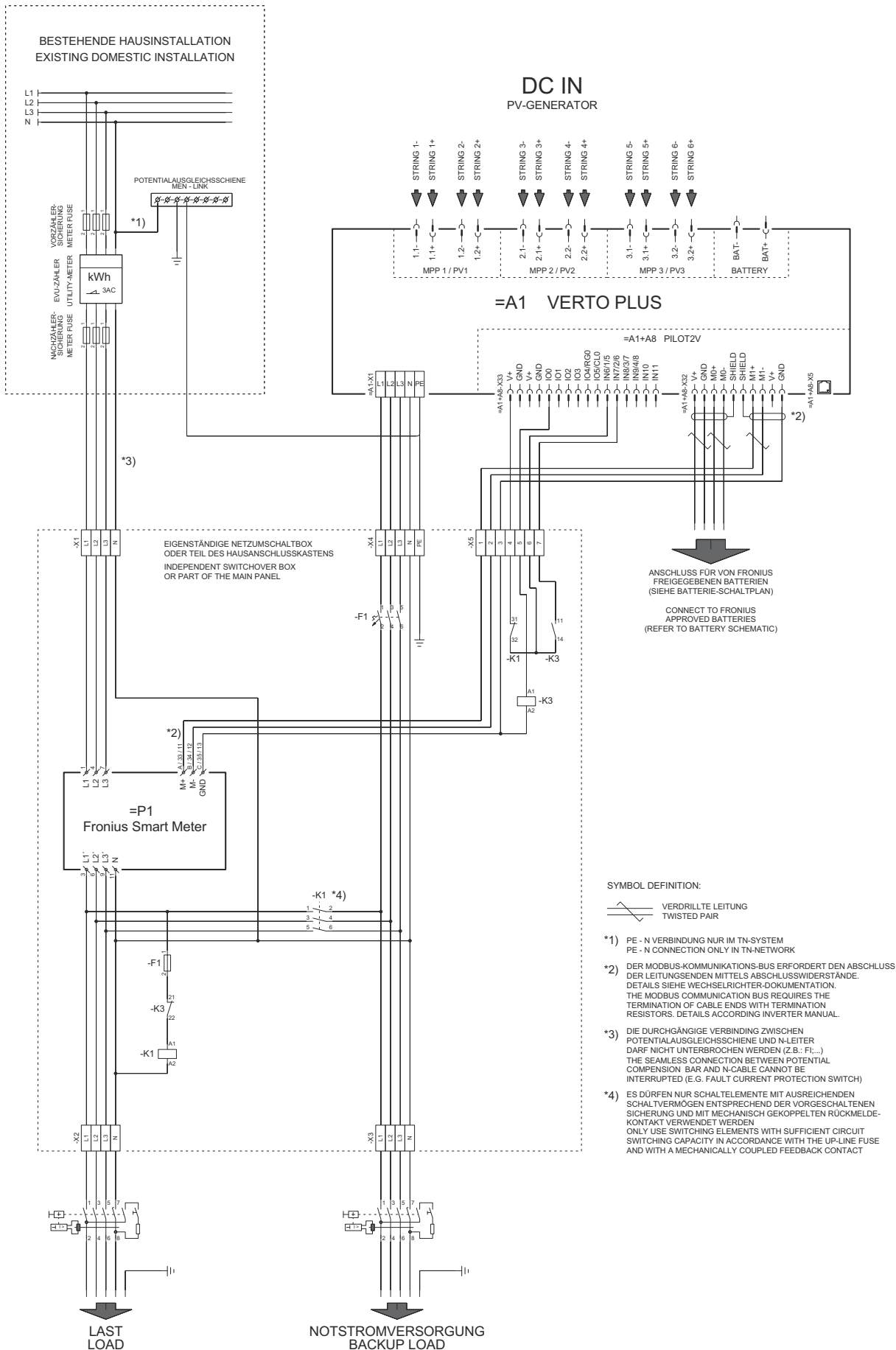


*
 The ferrite cores -Z1 to -Z8 are only mandatory for storage installations in Italy!
 Certified ferrites for DC connection path: -Z1 to -Z3: WE742-712-21, manufacturer: Würth
 Certified ferrites for communication connection: -Z4 to -Z8: WE742-711-12, manufacturer: Würth

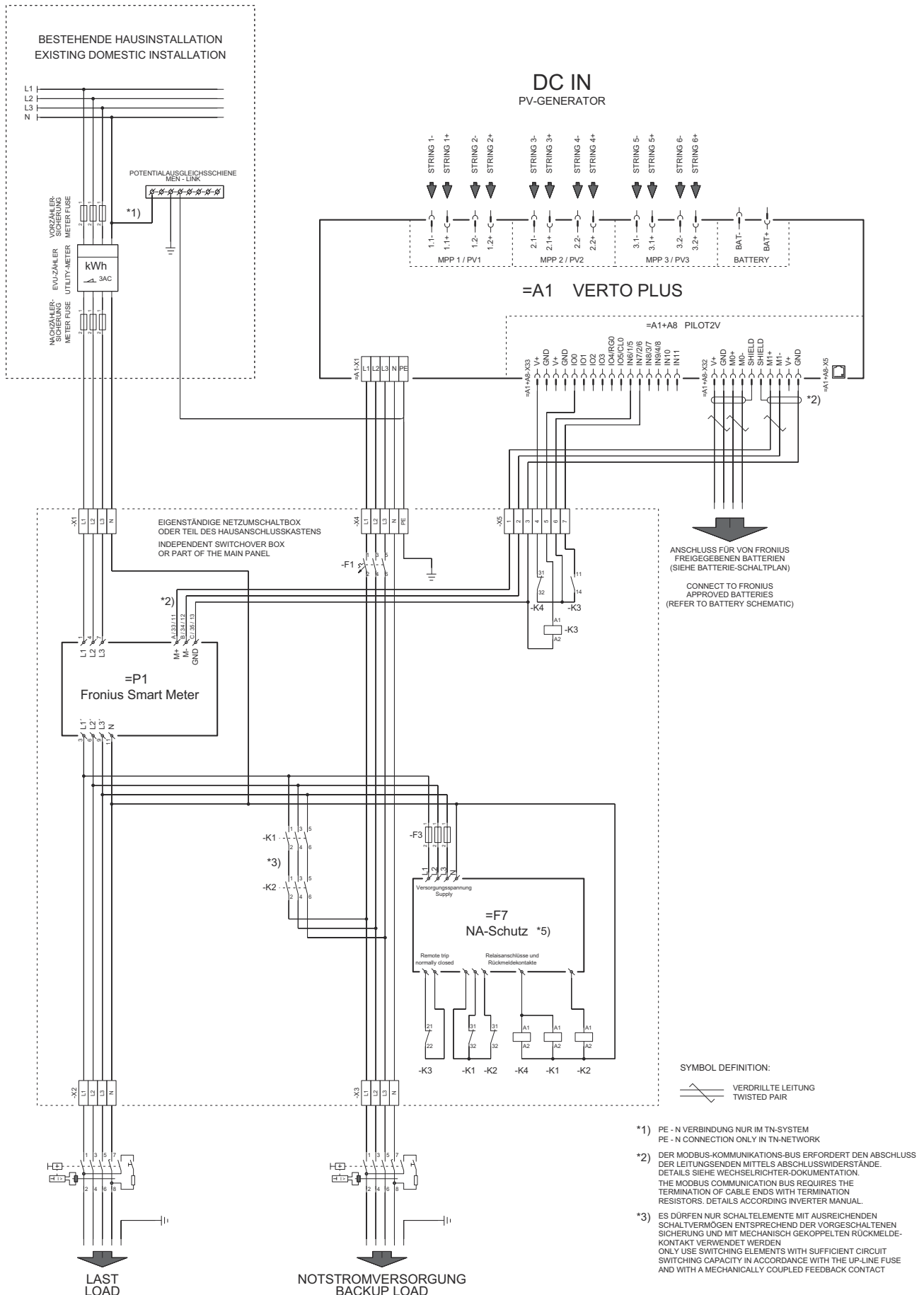
Automatische noodstroomomschakeling 3-polige enkele afscheiding die geschikt is voor FRT - bijv. Oostenrijk



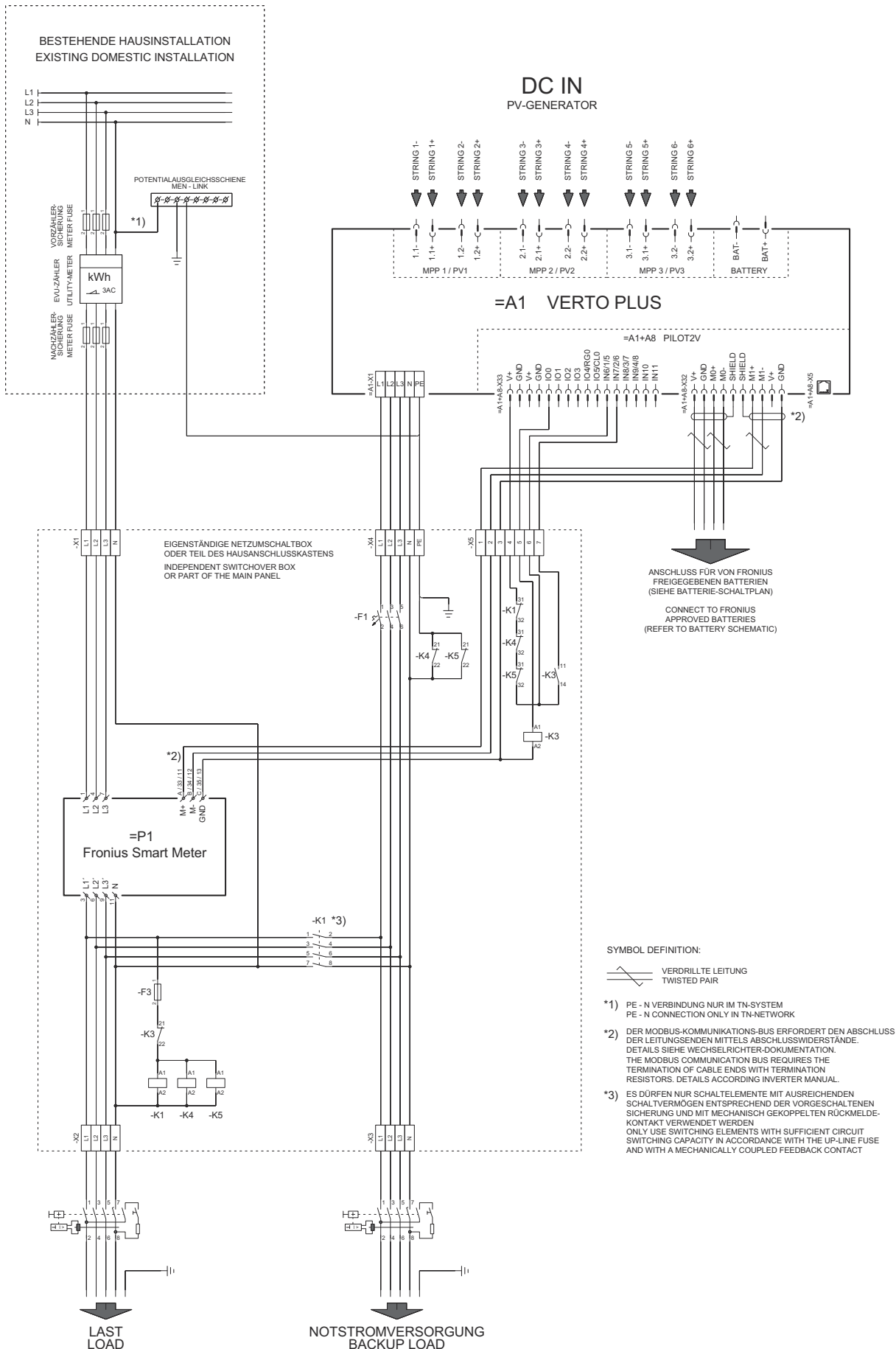
Automatische noodstroomomschakeling 3-polige enkele scheiding - bijvoorbeeld Australië



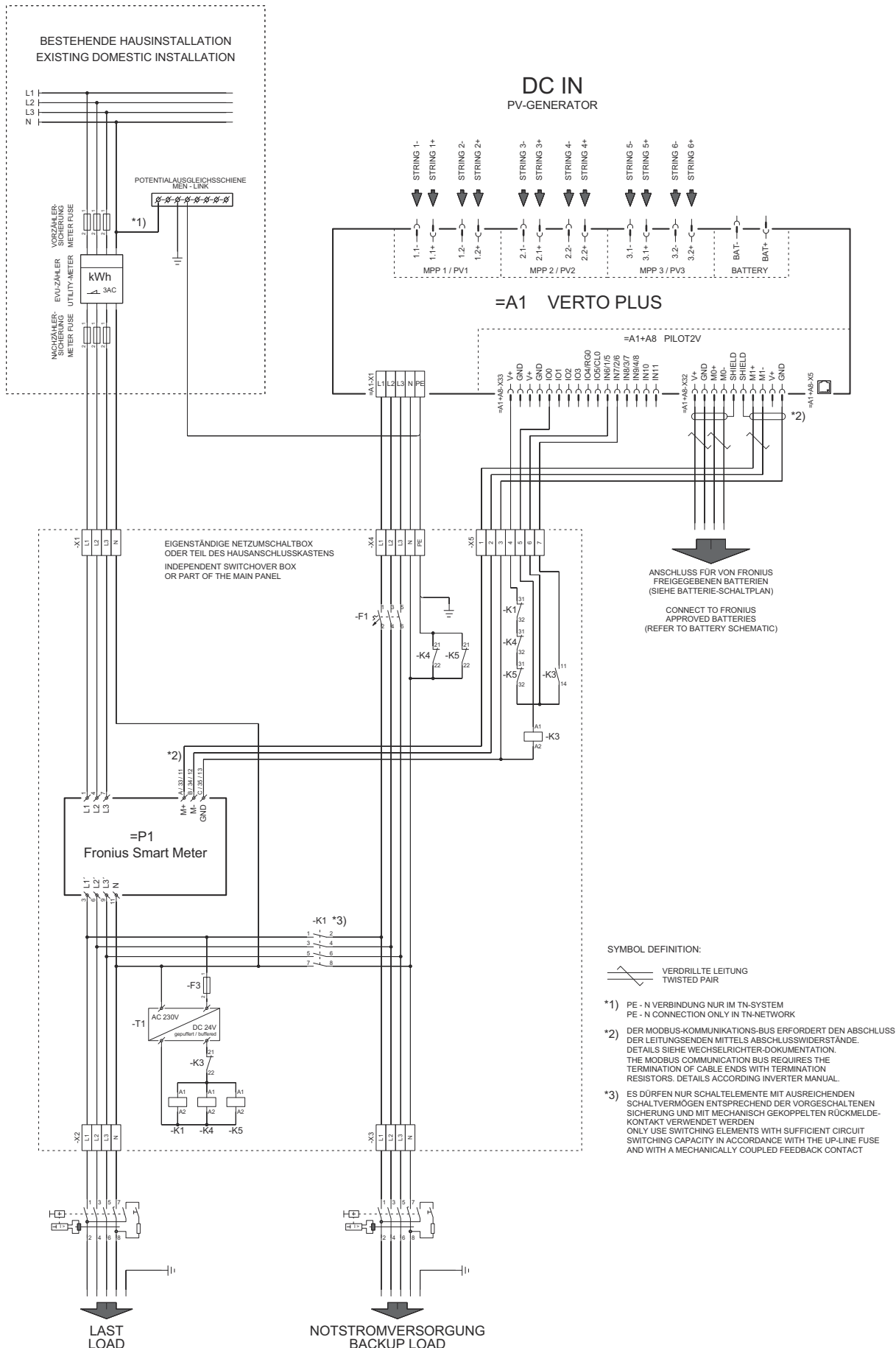
Automatische noodstroomomschakeling 3-polige dubbele scheiding met externe NA-beveiliging



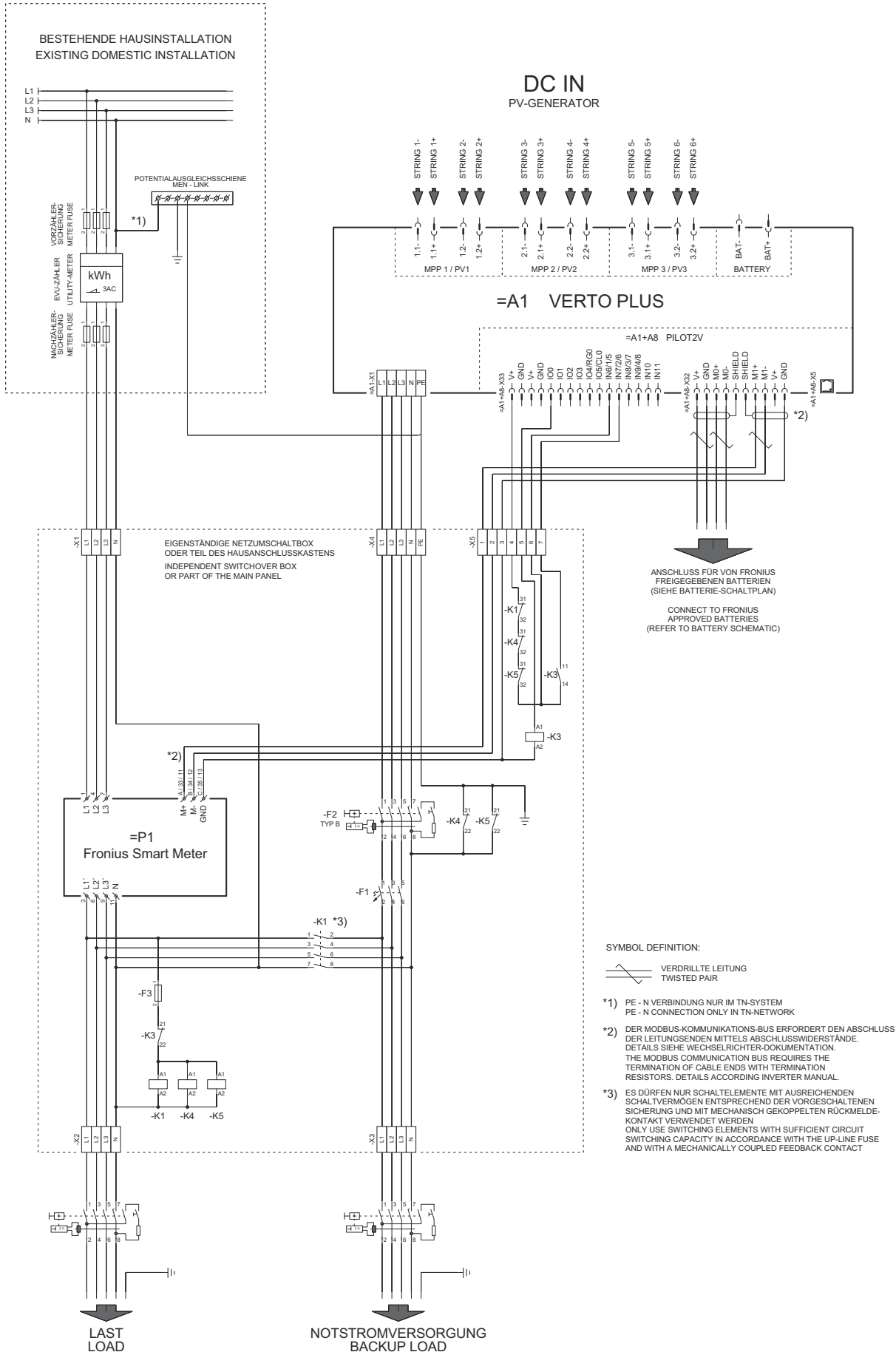
Automatische noodstroomomschakeling 4-polige enkele afscheiding - bijv. Duitsland



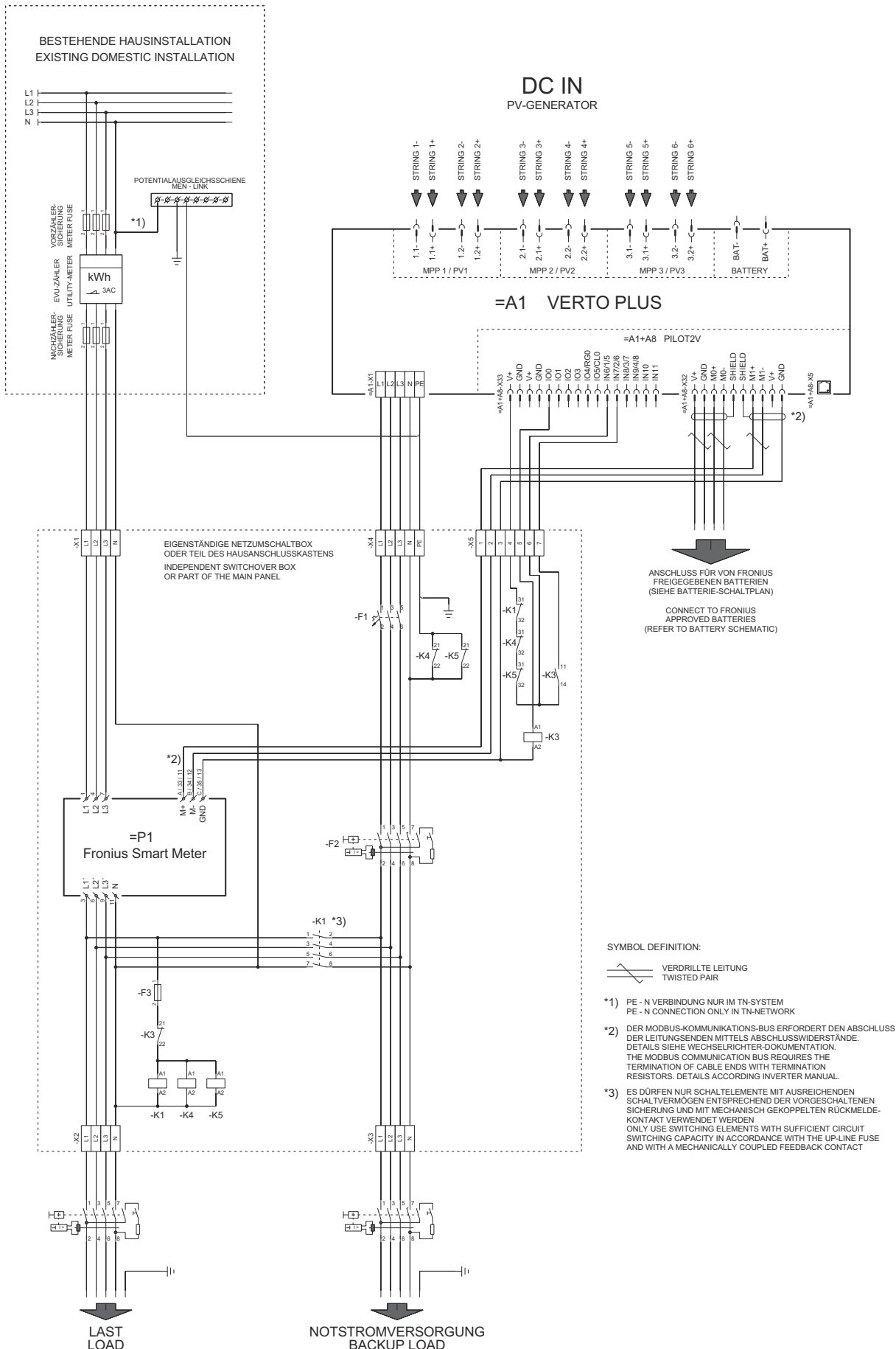
Automatische noodstroomomschakeling 4-polige enkele afscheiding die geschikt is voor FRT



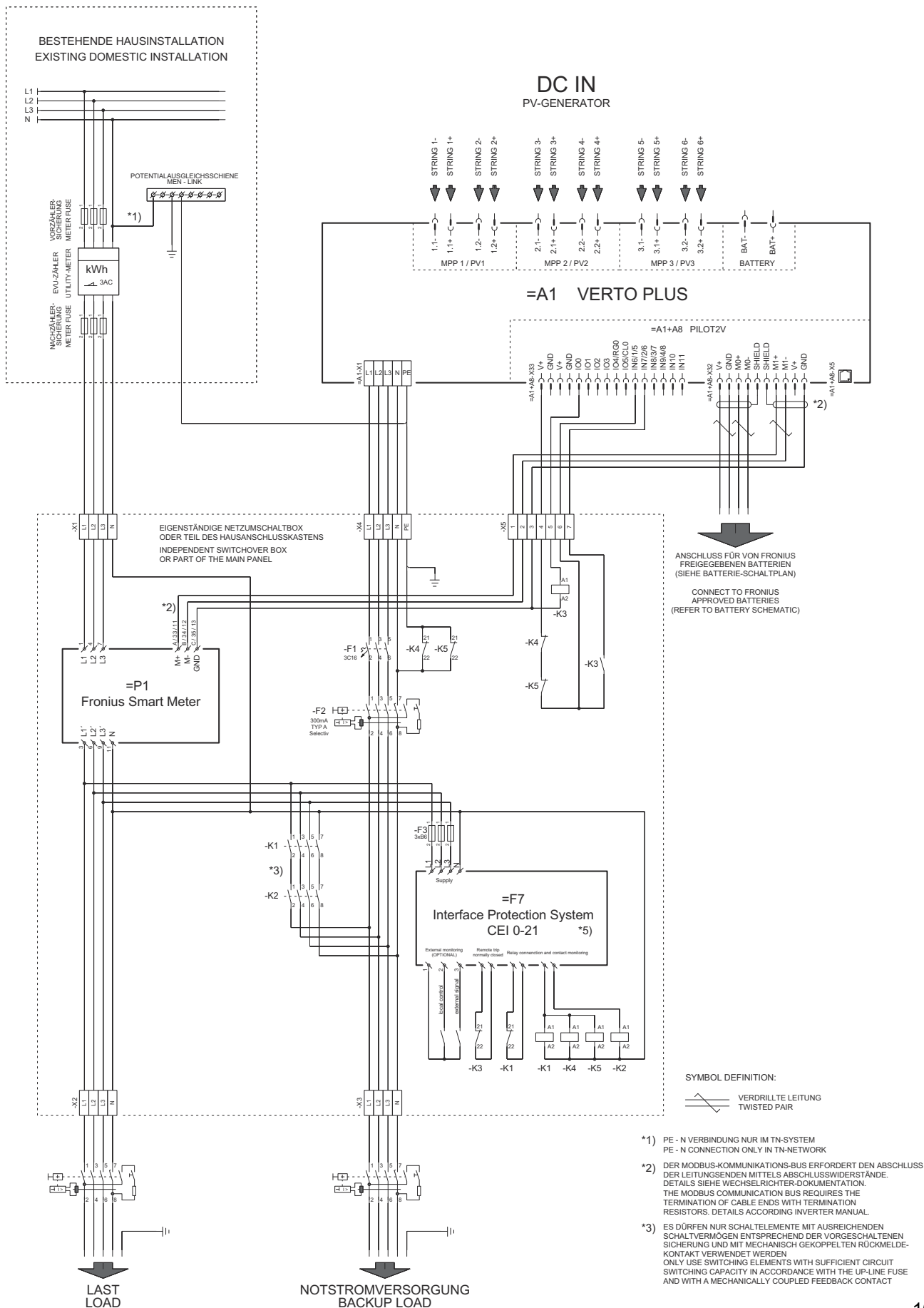
Automatische noodstroomomschakeling 4-polige enkele afscheiding - bijv. Frankrijk



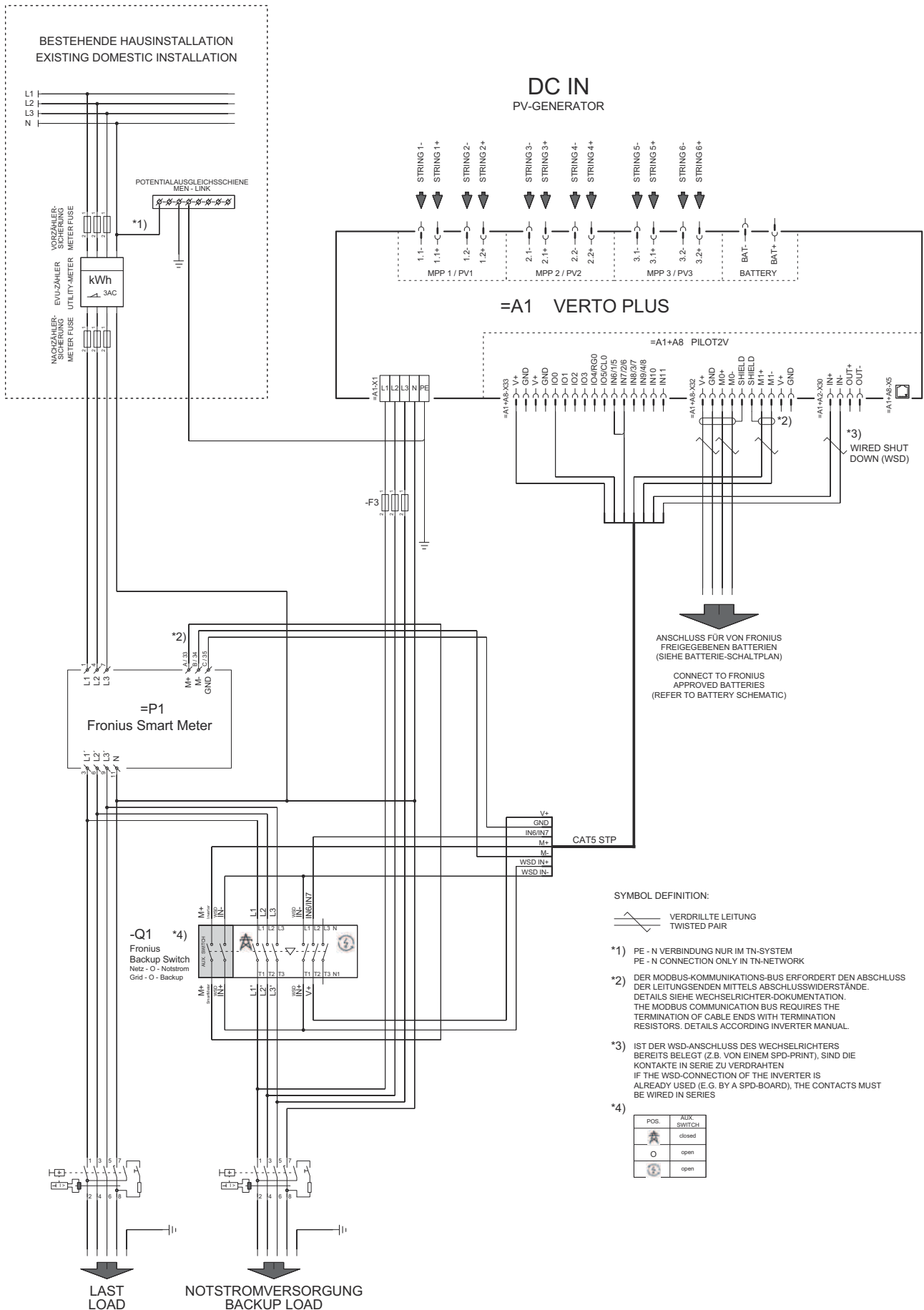
Automatische noodstroomomschakeling 4-polige enkele afscheiding - bijv. Spanje



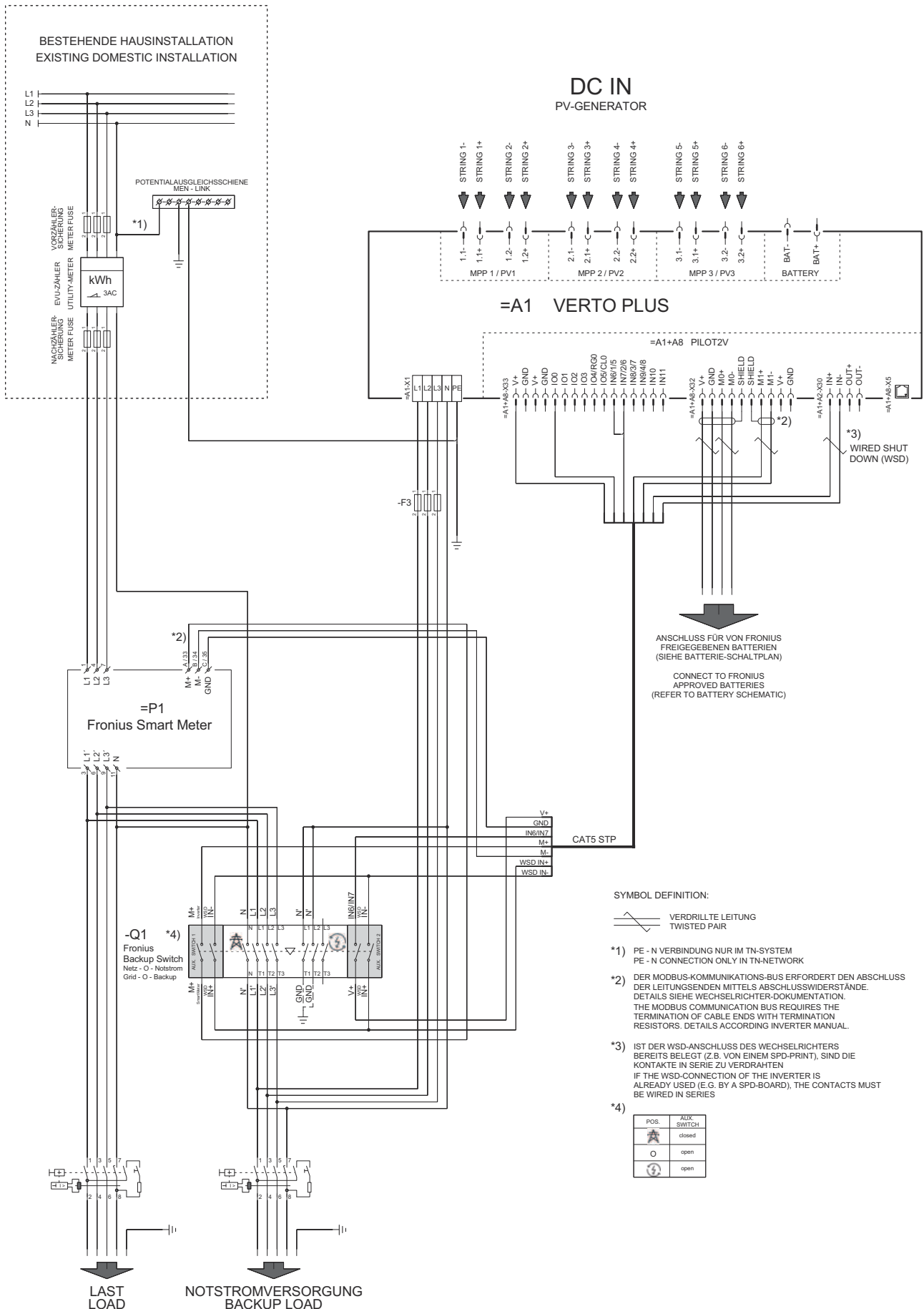
Automatische noodstroomomschakeling 4-polige dubbele scheiding met externe NA-beveiliging, bv. Italië



Handmatige noodstroomomschakeling 3-polige afscheiding, bijv. Oostenrijk



Handmatige noodstroomomschakeling 4-polige afscheiding, bijv. Duitsland





fronius.com/en/solar-energy/installers-partners/products-solutions/monitoring-digital-tools

**MONITORING &
DIGITAL TOOLS**

Fronius International GmbH

Froniusstraße 1
4643 Pettenbach
Austria
contact@fronius.com
www.fronius.com

At www.fronius.com/contact you will find the contact details of all Fronius subsidiaries and Sales & Service Partners.