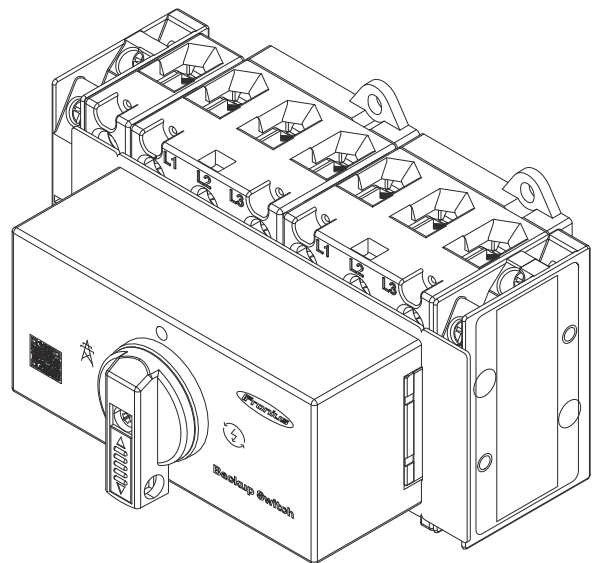


Operating Instructions

Fronius Backup Switch 1PN/3PN-63A



NL | Bedieningshandleiding



42,0426,0537,NL

002-17062025

Inhoudsopgave

Algemene informatie	5
Veiligheidsinformatie.....	7
Uitleg van waarschuwingen en veiligheidsinstructies.....	7
Veiligheidsinstructies en belangrijke informatie.....	7
Omgevingsvoorwaarden.....	8
Algemeen.....	9
Informatie op het apparaat.....	9
Weergaveconventies.....	10
Doelgroep.....	10
Gegevensbescherming.....	10
Auteursrecht.....	11
Fronius Backup Switch.....	12
Beoogd gebruik.....	12
Voorzienbaar misbruik.....	12
Inbegrepen bij de levering.....	12
Positionering.....	12
Compatibele apparaten.....	13
Verklaring van de symbolen.....	13
Bedieningselementen en aansluitingen.....	15
Schakelaarstanden van de Backup Switch.....	15
Aansluitpaneel.....	15
Installatie en ingebruikneming	17
Voorwaarden voor het aansluiten van de Fronius Backup Switch.....	19
Beschermschakeling.....	19
Verschillende kabeltypen.....	19
Toegestane kabels voor de elektrische aansluiting.....	19
Toegestane aansluitbouten.....	19
Installatie voorbereiden.....	20
Veiligheid.....	20
Aan alle zijden spanningsvrij schakelen.....	21
Montage.....	21
Schakelaar en behuizingdeksel demonteren.....	22
Striplengtes.....	22
2-polige installatie.....	23
Backup Switch 2-polig op openbare elektriciteitsnet aansluiten.....	23
Verbruiker 2-polig in het noodstroomcircuit op de Backup Switch aansluiten.....	24
4-polige installatie.....	25
Backup Switch 4-polig op openbare elektriciteitsnet aansluiten.....	25
Verbruiker 4-polig in het noodstroomcircuit op de Backup Switch aansluiten.....	26
Datacommunicatiekabels aansluiten.....	27
Datacommunicatiekabel op Backup Switch aansluiten.....	27
Beschrijving van de datacommunicatie.....	27
Beschermkap monteren.....	29
Beschermkappen monteren.....	29
Deksel van behuizing en schakelaar monteren.....	30
Deksel van behuizing en schakelaar monteren.....	30
Inbedrijfstelling.....	31
PV-installatie in bedrijf nemen.....	31
Algemeen.....	31
Noodstroom - Full Backup configureren.....	31
Noodstroombedrijf testen.....	32
Annex	33
Technische gegevens.....	35
Technische gegevens.....	35

Stroomschema's	36
Service, garantiebepalingen en verwijdering.....	37
Onderhoud	37
Afvoer van oude apparaten	37
Fronius-fabrieksgarantie.....	37

Algemene informatie

Veiligheidsinformatie

Uitleg van waarschuwingen en veiligheidsinstructies

De waarschuwingen en veiligheidsinstructies in deze gebruiksaanwijzing zijn bedoeld om mensen te beschermen tegen mogelijk letsel en het product tegen schade.



WAARSCHUWING!

Geeft een direct gevaarlijke situatie aan

Wanneer dit gevaar niet wordt vermeden, heeft dit zwaar lichamelijk letsel of de dood tot gevolg.

- ▶ Handlingsstap om aan de situatie te ontsnappen



GEVAAR!

Geeft een mogelijk gevaarlijke situatie aan

Wanneer deze situatie niet wordt vermeden, kan dit de dood of zwaar lichamelijk letsel tot gevolg hebben.

- ▶ Handlingsstap om aan de situatie te ontsnappen



VOORZICHTIG!

Geeft een mogelijk gevaarlijke situatie aan

Wanneer deze situatie niet wordt vermeden, kan dit licht of middelzwaar lichamelijk letsel tot gevolg hebben.

- ▶ Handlingsstap om aan de situatie te ontsnappen

OPMERKING!

Duidt op verminderde werkresultaten en/of schade aan het apparaat en onderdelen

De waarschuwingen en veiligheidsinstructies vormen een integraal onderdeel van deze gebruiksaanwijzing en moeten altijd in acht worden genomen om een veilig en juist gebruik van het product te garanderen.

Veiligheidsinstructies en belangrijke informatie

Het apparaat is volgens de laatste stand van de techniek conform de officiële veiligheidseisen vervaardigd.



GEVAAR!

Onjuiste bediening of verkeerd gebruik

Dit kan leiden tot ernstig of dodelijk lichamelijk letsel voor de bediener of derden en tot schade aan het apparaat en andere eigendommen van de exploitant.

- ▶ Alle personen die met inbedrijfstelling, onderhoud en reparatie van het apparaat te maken hebben, moeten voldoende gekwalificeerd zijn en kennis hebben van elektrische installaties.
- ▶ Deze gebruiksaanwijzing volledig lezen en exact opvolgen.
- ▶ De gebruiksaanwijzing moet worden bewaard op de plaats waar het apparaat wordt gebruikt.

BELANGRIJK!

Naast de gebruiksaanwijzing moet bovendien de overkoepelende en lokale regelgeving ter voorkoming van ongevallen en ter bescherming van het milieu worden nageleefd.

BELANGRIJK!

Het apparaat is voorzien van markeringen, waarschuwingen en veiligheidssymbolen. Een beschrijving hiervan vindt u in deze gebruiksaanwijzing.

BELANGRIJK!

Voor alle aanwijzingen met betrekking tot veiligheid en gevaren op het apparaat geldt:

- in leesbare toestand houden;
- niet beschadigen;
- niet verwijderen;
- dek ze niet af, plak ze niet af en overschilder ze niet.



GEVAAR!

Gemanipuleerde en niet-functionele veiligheidsvoorzieningen

Dit kan leiden tot ernstig of dodelijk lichamelijk letsel en tot schade aan het apparaat en andere eigendommen van de exploitant.

- ▶ Omzeil veiligheidsvoorzieningen nooit en stel ze nooit buiten werking.
- ▶ Niet volledig operationele veiligheidsvoorzieningen moet u, voordat het apparaat wordt ingeschakeld, door een geautoriseerd bedrijf laten herstellen.



GEVAAR!

Losse, beschadigde of te kleine kabels

Een elektrische schok kan dodelijk zijn.

- ▶ Gebruik onbeschadigde, geïsoleerde en voldoende lange kabels.
- ▶ Sluit de kabels aan volgens de instructies in de gebruiksaanwijzing.
- ▶ Laat losse, beschadigde of te kleine kabels met een onvoldoende dikke kern onmiddellijk repareren of vervangen door een geautoriseerd bedrijf.

OPMERKING!

Inbouwen in of ombouwen aan het apparaat

Dit kan schade aan apparatuur veroorzaken

- ▶ Breng zonder toestemming van de fabrikant geen wijzigingen aan het apparaat aan.
- ▶ Beschadigde onderdelen moeten worden vervangen.
- ▶ Gebruik alleen originele vervangingsonderdelen.

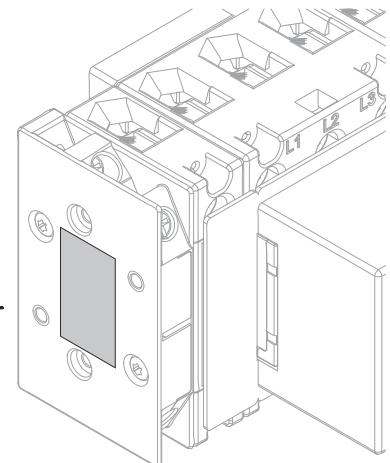
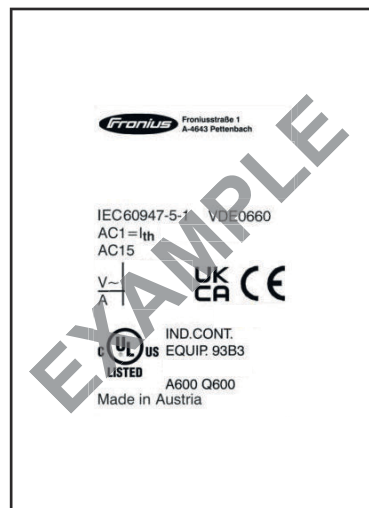
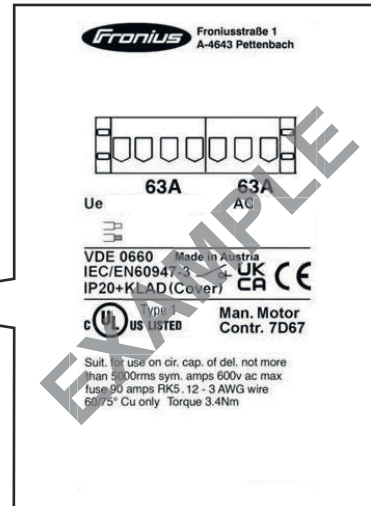
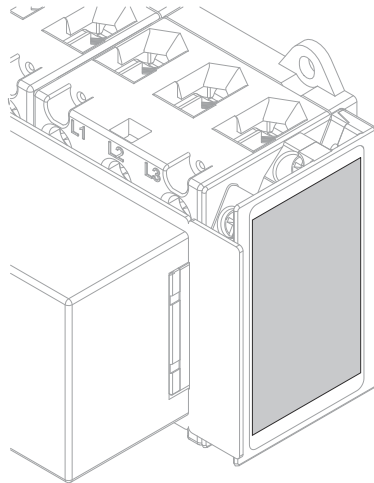
Omgevingsvoorwaarden

Het gebruik of opslaan van het apparaat buiten het aangegeven bereik geldt niet als beoogd gebruik.

Algemeen

Informatie op het apparaat

Op de Fronius Backup Switch zijn de technische gegevens en aanduidingen aangebracht. Deze mogen niet worden verwijderd of overgeschilderd.



Aanduidingen



CE-aanduiding - geeft aan dat aan de geldende EU-richtlijnen en -verordeningen is voldaan.



UKCA-aanduiding - geeft aan dat aan de geldende richtlijnen en verordeningen van het Verenigd Koninkrijk is voldaan.



C UL US LISTED-aanduiding - bevestigt de naleving van de toepasselijke normen voor Canada en de VS.

BELANGRIJK!

Alle vermogenscategorieën van de VS-versies van de Fronius-productserie "Primo GEN24 X.X **208-240** (Plus) (SC)" zijn NIET compatibel met de Fronius Backup Switch.

Weergaveconventies

Om de leesbaarheid en begrijpelijkheid van de documentatie te vergroten, zijn de onderstaande weergaveconventies vastgelegd.

Tips voor gebruik

BELANGRIJK! Duidt op tips voor gebruik en op andere nuttige informatie. Er is geen sprake van een riskante of gevaarlijke situatie.

Software

In lopende tekst wordt deze **opmaak** gebruikt om softwarefuncties en -elementen in de grafische gebruikersinterface (zoals knoppen en menu-items) aan te geven.

Voorbeeld: Klik op de knop **Opslaan**.

Werkinstructies

- 1** Uit te voeren stappen worden weergegeven met opeenvolgende nummering.
- ✓ *Dit symbool geeft het resultaat van de uitgevoerde stap of de werkinstructie als geheel aan.*

Doelgroep

Dit document bevat gedetailleerde informatie en instructies om ervoor te zorgen dat alle gebruikers het apparaat veilig en efficiënt kunnen gebruiken.

- De informatie is bedoeld voor de volgende groepen personen:
 - **Technische specialisten:** Personen met de juiste kwalificatie en basiskennis van elektronica en mechanica die verantwoordelijk zijn voor de installatie, de bediening en het onderhoud van het apparaat.
 - **Eindgebruiker:** Personen die het apparaat dagelijks gebruiken en de basisfuncties ervan willen begrijpen.
- Ongeacht de kwalificaties uitsluitend de in dit document vermelde activiteiten uitvoeren.
- Alle personen die met inbedrijfstelling, onderhoud en reparatie van het apparaat te maken hebben, moeten voldoende gekwalificeerd zijn en kennis hebben van elektrische installaties.
- De definitie van beroepskwalificaties en de toepasbaarheid ervan zijn onderworpen aan het nationale recht.

Gegevensbescherming

De gebruiker is verantwoordelijk voor de beveiliging van de gegevens:

- Het maken van gegevensback-ups van de wijzigingen t.o.v. de fabrieksinstellingen
- Het opslaan en bewaren van de persoonlijke instellingen

OPMERKING!

Voor een veilig gebruik dient u met de volgende punten rekening te houden.

- ▶ Gebruik de omvormer en systeemcomponenten in een beveiligd privénetwerk.
- ▶ Zorg ervoor dat netwerkapparaten (bijvoorbeeld WLAN-routers) up-to-date zijn met de nieuwste technologie.
- ▶ Zorg dat de software en/of firmware up-to-date zijn/is.
- ▶ Maak gebruik van een kabelnetwerk voor een stabiele dataverbinding.
- ▶ Het optionele communicatieprotocol Modbus TCP/IP¹⁾ is een onbeveiligde interface. Gebruik Modbus TCP/IP alleen als er geen ander veilig gegevenscommunicatieprotocol (MQTT²⁾) mogelijk is (bijvoorbeeld compatibiliteit met oudere Smart Meters).

1) TCP/IP - Transmission Control Protocol/Internet Protocol

2) MQTT - Message Queueing Telemetry Protocol

Auteursrecht

Het auteursrecht op deze handleiding berust bij de fabrikant.

De tekst en afbeeldingen komen overeen met de technische stand van zaken bij het ter perse gaan, wijzigingen voorbehouden.

Wij stellen uw suggesties voor verbeteringen en uw feedback over eventuele onjuistheden in de handleiding zeer op prijs.

Fronius Backup Switch

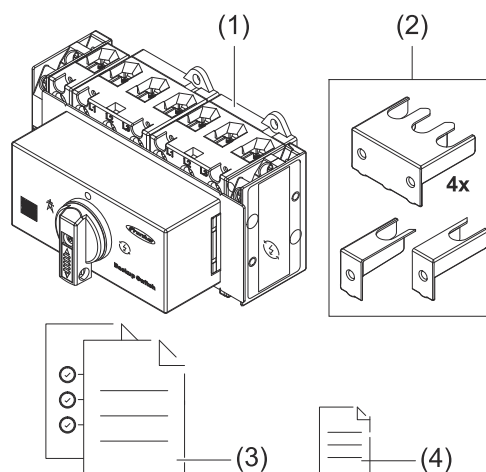
Beoogd gebruik

De Fronius Backup Switch is een vast apparaat dat is ontwikkeld voor gebruik in openbare elektriciteitsnetten met TN-/TT-systemen. Als het elektriciteitsnet uitvalt, kunnen alle aangesloten verbruikers en generatoren handmatig worden losgekoppeld van het openbare elektriciteitsnet volgens de specificaties van de netwerkbeheerder. Met de Fronius Backup Switch kan handmatig op de noodstroomvoorziening worden overgeschakeld. Zodra het openbare elektriciteitsnet weer stabiel is, kan de Fronius Backup Switch worden gebruikt om handmatig vanuit het openbare elektriciteitsnet naar de stroomvoorziening over te schakelen. De Fronius Backup Switch kan alleen in systemen met een geïnstalleerd accu-opslageneenheid worden gebruikt.

Voorzienbaar misbruik

De Fronius Backup Switch is niet geschikt voor het voorzien van noodstroom aan levensreddende medische apparaten.

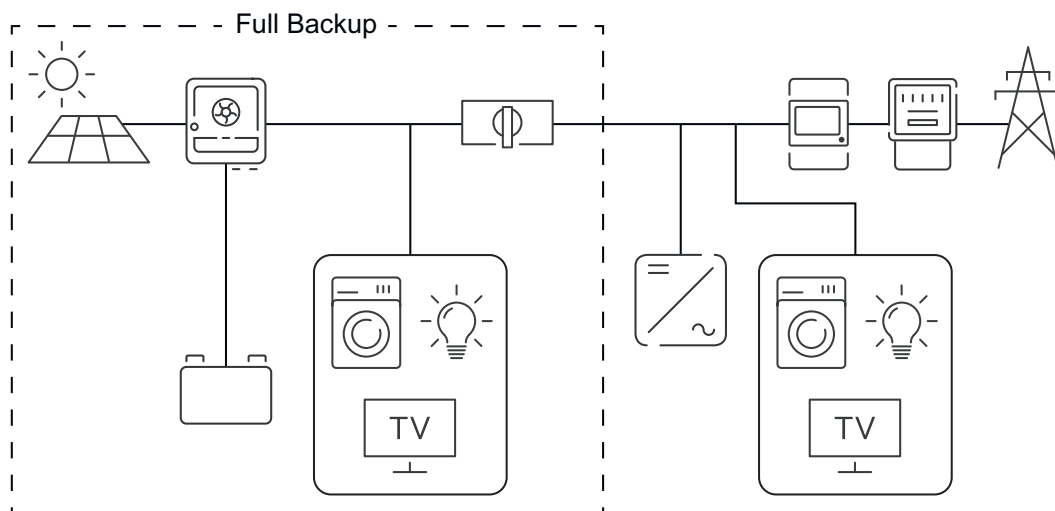
Inbegrepen bij de levering



- (1) Fronius Backup Switch (1 stuks)
- (2) Grote beschermkap (4 stuks)
incl. bouten B2,2x6,5 mm (8 stuks) (niet afgebeeld)
Kleine beschermkap (2 stuks)
incl. bouten B2,2x6,5 mm (2 stuks) (niet afgebeeld)
- (3) Quick Start Guide (1 stuks)
- (4) Sticker "Noodstroomvoorziening" (1 stuks)

Positionering

De Fronius Backup Switch moet op de volgende positie in het systeem worden geïnstalleerd.



Compatibele apparaten

Compatibele omvormers

- FRONIUS Primo GEN24 Plus
- Fronius Symo GEN24 Plus

BELANGRIJK!

Alle vermogenscategorieën van de VS-versies van de Fronius-productserie "Primo GEN24 X.X **208-240** (Plus) (SC)" zijn NIET compatibel met de Fronius Backup Switch.

Compatibele Smart Meters

- Fronius Smart Meter IP
- Fronius Smart Meter 50kA-3
- Fronius Smart Meter 63A-1
- Fronius Smart Meter 63A-3
- Fronius Smart Meter TS 5kA-3
- Fronius Smart Meter TS 65A-3
- Fronius Smart Meter TS 100A-1

Meer informatie over het aansluiten van een Fronius Smart Meter vindt u in de betreffende gebruiksaanwijzing.

Om de gebruiksaanwijzing van de Smart Meter te downloaden, klikt u op de link [Gebruiksaanwijzing Smart Meter](#) of roept u een eindapparaat **fronius.com/en/solar-energy/installers-partners/downloads** op en voert u de zoekterm "Smart Meter" in.

Verklaring van de symbolen



Zonnepaneel

produceert gelijkstroom



Fronius GEN24-omvormer

zet de gelijkstroom om in wisselstroom en laadt de accu op (de accu kan alleen worden geladen met een Fronius GEN24 Plus-omvormer). Dankzij de ingebouwde systeemmonitoring kan de omvormer via WLAN op een netwerk worden aangesloten.



Met de **Fronius Backup Switch**

kunt u in het geval van netuitval of een storing alle aangesloten verbruikers en generatoren handmatig en veilig loskoppelen van het openbare elektriciteitsnet in overeenstemming met de specificaties van de netwerkbeheerder. Zodra de stabiliteit van het elektriciteitsnet is hersteld, kunt u de verbruikers en generatoren handmatig weer via het openbare elektriciteitsnet van stroom voorzien.



Omvormers in het systeem

bijv. Fronius Primo of Fronius Symo



Primaire meter (Fronius Smart Meter)

registreert de belastingscurve van het systeem en stelt de gemeten gegevens beschikbaar voor de Energy Profiling in Fronius Solar.web. De primaire meter regelt ook de dynamische terugleverregeling.



De **Fronius Smart Meter**

legt de meetgegevens vast die relevant zijn voor het afrekenen van de hoeveelheid elektriciteit (vooral het aantal kWh dat uit het elektriciteitsnet is betrokken of aan het elektriciteitsnet is teruggeleverd). Op basis van deze gegevens brengt de stroomleverancier de kosten voor het afnemen van elektriciteit uit het elektriciteitsnet in rekening en vergoedt deze de teruglevering van elektriciteit aan het elektriciteitsnet.



Elektriciteitsnet

levert stroom aan de verbruikers in het systeem als er onvoldoende vermogen beschikbaar is uit de zonnepanelen of de accu.



Accu

is aan gelijkstroomzijde op de omvormer aangesloten en slaat elektrische energie op.

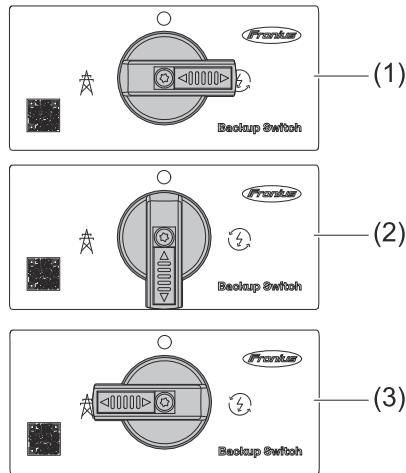


Verbruikers in het systeem

, bijvoorbeeld wasmachine, lampen of tv

Bedieningselementen en aansluitingen

Schakelaarstanden van de Backup Switch



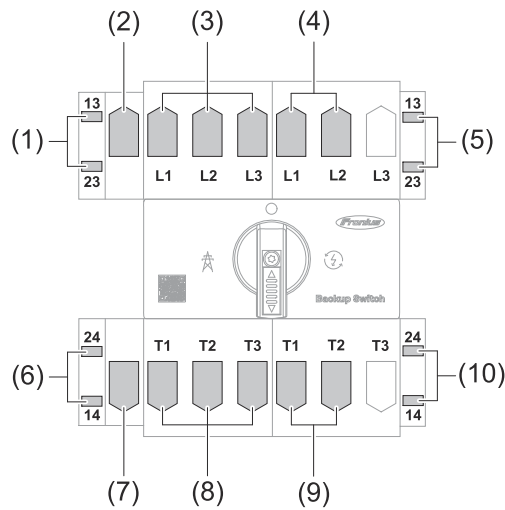
De Backup Switch beschikt over 3 schakelaarstanden:

- (1) **Netvoedingsbedrijf**
De stroomvoorziening verloopt via het openbare elektriciteitsnet.
- (2) **Stand 0** (spanningsvrij)
De stroomvoorziening is veilig geïsoleerd van het openbare elektriciteitsnet of van de noodstroomvoorziening.
- (3) **Noodstroombedrijf**
De stroomvoorziening verloopt via noodstroom via de omvormer of de accu.

BELANGRIJK!

In schakelaarstand (2) kan de Backup Switch met een in de handel verkrijgbaar hangslot worden beveiligd tegen in- en uitschakelen. Hiervoor moet met de nationale bepalingen rekening worden gehouden.

Aansluitpaneel



- (1) Aansluitklemmen hulpcontactschakelaar: Datacommunicatie
- (2) Aansluitklemmen verbruikersscheidingsschakelaar 63 A: Neutrale draad
- (3) Aansluitklemmen verbruikersscheidingsschakelaar 63 A: Elektriciteitsnet
- (4) Aansluitklemmen verbruikersscheidingsschakelaar 63 A: Neutrale draad-aardaansluiting
- (5) Aansluitklemmen hulpcontactschakelaar: Datacommunicatie
- (6) Aansluitklemmen hulpcontactschakelaar: Datacommunicatie
- (7) Aansluitklemmen verbruikersscheidingsschakelaar 63 A: Neutrale draad
- (8) Aansluitklemmen verbruikersscheidingsschakelaar 63 A: Verbruikers
- (9) Aansluitklemmen verbruikersscheidingsschakelaar 63 A: Neutrale draad-aardaansluiting
- (10) Aansluitklemmen hulpcontactschakelaar: Datacommunicatie

Informatie over de installatie van de datacommunicatie vindt u in het hoofdstuk [Datacommunicatiekabels aansluiten](#) op pagina 27.

Installatie en ingebruikneming

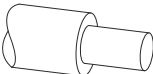
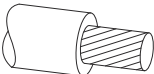

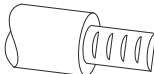
Voorwaarden voor het aansluiten van de Fronius Backup Switch

Bescherm-scha-keling

De volgende onderdelen moeten in de schakelkast worden geïnstalleerd voor een veilige werking van de Fronius Backup Switch:





- Stroomopwaartse overspanningsbeveiliging volgens de informatie in het hoofdstuk [Technische gegevens](#) op pagina 35.
- Een overspanningsbeveiliging (Surge Protective Device - SPD) in overeenstemming met de specificaties in hoofdstuk [Technische gegevens](#) op pagina 35.


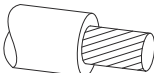


Verschillende kabeltypen

Eendradig	Fijndradig	Fijndradig met adereindhulzen en kraag	Fijndradig met adereindhulzen zonder kraag
			

Toegestane kabels voor de elektrische aansluiting

Alleen ronde koperen geleiders op de aansluitklemmen aansluiten. Zie onderstaande tabellen:

Aansluitklemmen op verbruikersscheidingschakelaar 63 A ¹⁾			
			
1 - 25 mm ²	4 - 16 mm ²	2,5 - 16 mm ²	2,5 - 16 mm ²
max. 2 x 10 mm ²	max. 2 x 10 mm ²		

Aansluitklemmen op de hulpcontactschakelaar			
			
0,13 - 2,5 mm ²	0,75 - 2,5 mm ²	0,5 - 1,5 mm ²	0,5 - 1,5 mm ²

¹⁾ Kies een voldoende grote kabeldoorsnede. De kabeldoorsnede is afhankelijk van het vermogen dat is aangesloten.

Toegestane aansluitbouten

	Verbruikersscheidingschakelaar 63 A	Hulpcontactschakelaar
Aansluitbout	M5	M3,5
Aanhaalmoment	2 - 4 Nm	0,8 - 1,4 Nm
Geleider per klem	2	2

Installatie voorbereiden

Veiligheid

GEVAAR!

Gevaar voor kortsluiting door ongewenste voorwerpen op het aansluitpaneel.

Een elektrische schok kan leiden tot ernstig letsel of de dood.

- ▶ Houd vreemde voorwerpen uit de buurt van het aansluitpaneel of verwijder deze indien nodig.

GEVAAR!

Gevaar door onjuiste bediening en onjuist uitgevoerde werkzaamheden.

Dit kan ernstig lichamelijk letsel en materiële schade veroorzaken.

- ▶ De inbedrijfstelling van en onderhouds- en reparatiewerkzaamheden aan de omvormer en de accu mogen uitsluitend worden uitgevoerd door servicemedewerkers die door de fabrikant van de omvormer of de accu zijn geschoold en alleen in overeenstemming met de technische voorschriften.
- ▶ Lees voor de installatie en inbedrijfstelling de installatiehandleiding en de gebruiksaanwijzing van de betreffende fabrikant.

GEVAAR!

Gevaar door netspanning en DC-spanning van zonnepanelen die aan licht zijn blootgesteld, en accu's.

Dit kan ernstig lichamelijk letsel en materiële schade veroorzaken.

- ▶ Alle aansluit-, onderhouds- en reparatiewerkzaamheden mogen alleen worden uitgevoerd wanneer het AC- en het DC-gedeelte van de omvormer en de accu spanningsvrij zijn.
- ▶ De apparatuur mag uitsluitend door een bevoegde elektrotechnicus op het openbare elektriciteitsnet worden aangesloten.

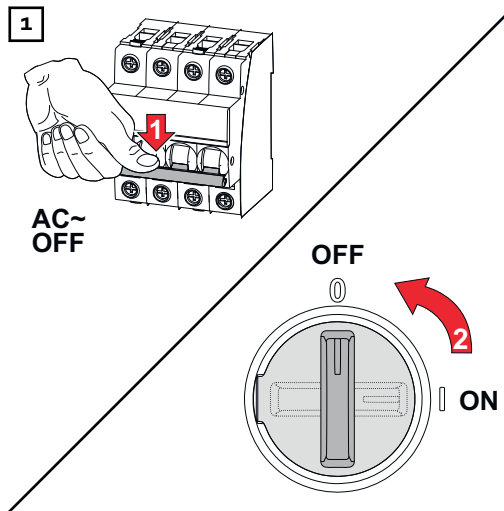
GEVAAR!

Gevaar door beschadigde en/of verontreinigde aansluitklemmen.

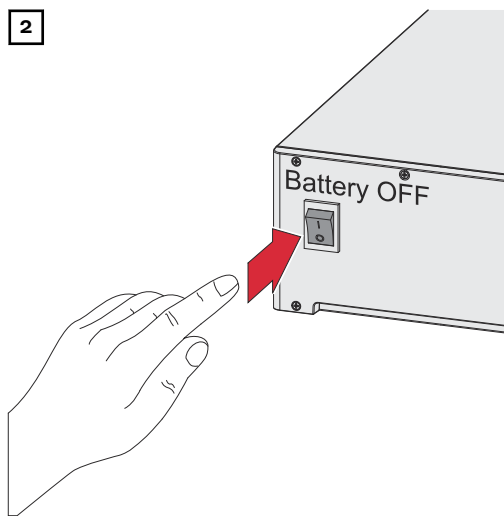
Dit kan ernstig lichamelijk letsel en materiële schade veroorzaken.

- ▶ Controleer de aansluitklemmen vóór de aansluitwerkzaamheden op beschadigingen en verontreinigingen.
- ▶ Verwijder verontreinigingen in spanningsloze toestand.
- ▶ Laat defecte aansluitklemmen repareren door een erkend vakbedrijf.

Aan alle zijden spanningsvrij schakelen



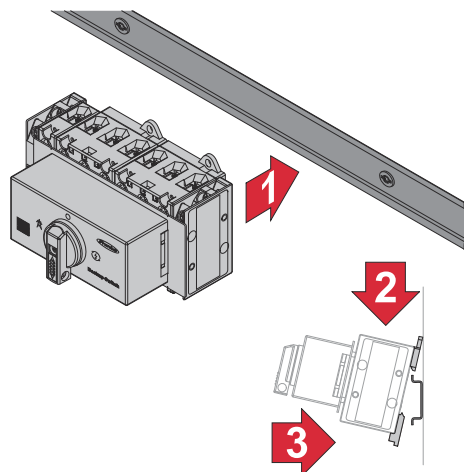
Schakel de veiligheidsschakelaar van de kabel uit. Zet de DC-scheidingschakelaar in de stand (OFF).



Schakel de op de omvormer aangesloten accu uit.

Wacht tot de condensatoren in de omvormer ontladen zijn (2 minuten).

Montage



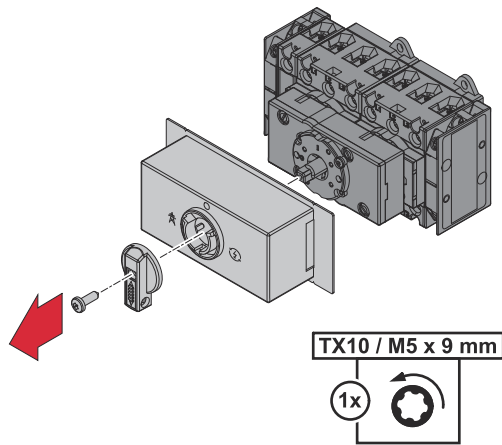
De Fronius Backup Switch kan op een DIN rail van 35 mm worden gemonteerd.

Afmetingen van behuizing volgens DIN 4388:

- 7,7 SE (subeenheden) met linker en rechter eindlip (komt overeen met de leveringstoestand)
- 7,5 SE zonder eindlippen

Schakelaar en behuizingdeksel demonteren

Het deksel van de behuizing moet worden verwijderd voordat de kabels worden aangesloten.



- 1 Zet de schakelaar in de stand "0".
- 2 Schuif de vergrendeling van de schakelaar omlaag.
 - ✓ De schakelaar is nu gedeblokkeerd.
- 3 Verwijder de bout.
 - ✓ Nu kunt u de schakelaar en het deksel van de behuizing verwijderen.

Striplengtes

	Verbruikerscheidingsschakelaar 63 A	Hulpcontactschakelaar
	14 mm (0,55 in.)	8 mm (0,31 in.)

2-polige installatie

Backup Switch 2-polig op open- bare elektrici- teitsnet aanslui- ten

GEVAAR!

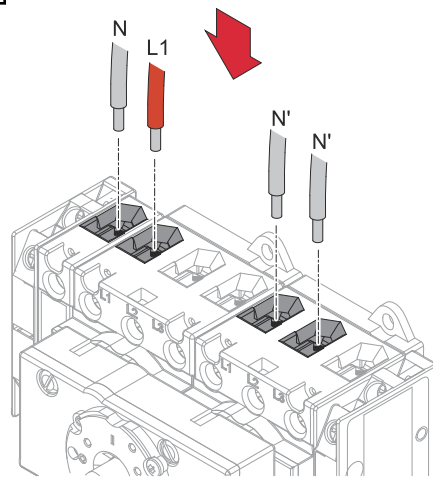
Gevaar door losse en/of onjuist geklemde afzonderlijke draden in de aansluitklem.

Dit kan ernstig lichamelijk letsel en materiële schade veroorzaken.

- ▶ Controleer of de afzonderlijke draden goed vastzitten in de aansluitklem.
- ▶ Zorg ervoor dat elke afzonderlijke draad volledig in de klem zit en dat er geen draden uit de klem steken.

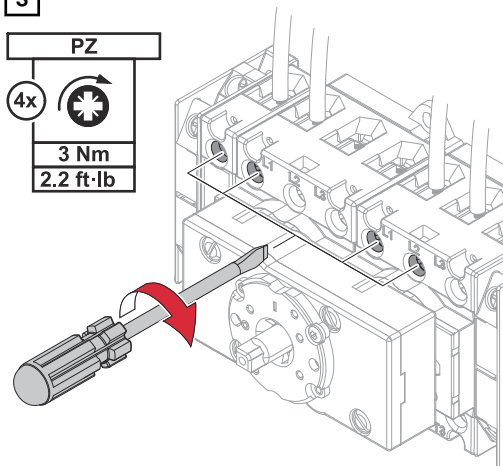
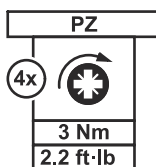
- 1** Strip alle kabels volgens de specificaties voordat u begint met aansluiten. Zie hoofdstuk [Striplengtes](#) op pagina 22.

2



Steek de afzonderlijke draad (L1) die van het elektriciteitsnet komt, en de neutrale draad (N) die van het elektriciteitsnet komt, in de aansluitklemmen. Sluit de twee neutrale draden (N') van het noodstroomcircuit aan op de aansluitklemmen.

3



Schroef de afzonderlijke draad (L1) en de neutrale draad (N) in de aansluitklemmen vast. Schroef de twee neutrale draden (N') in de aansluitklemmen vast. Toegestane aansluitbouten en aanhaalmomenten, zie [Toegestane aansluitbouten](#) op pagina 19.

Verbruiker 2-polig in het noodstroomcircuit op de Backup Switch aansluiten

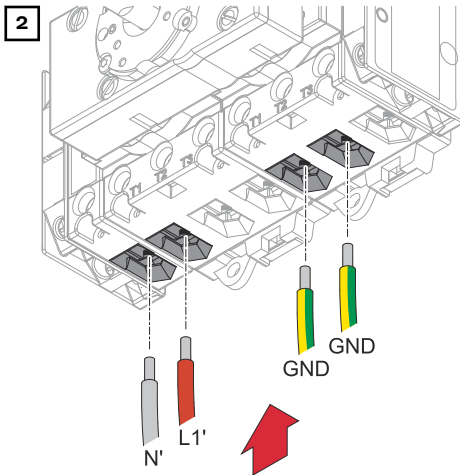
⚠ GEVAAR!

Gevaar door losse en/of onjuist geklemde afzonderlijke draden in de aansluitklem.

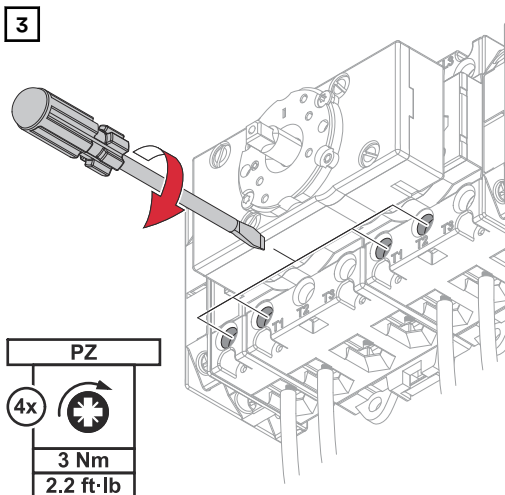
Dit kan ernstig lichamelijk letsel en materiële schade veroorzaken.

- ▶ Controleer of de afzonderlijke draden goed vastzitten in de aansluitklem.
- ▶ Zorg ervoor dat elke afzonderlijke draad volledig in de klem zit en dat er geen draden uit de klem steken.

- 1** Strip alle kabels volgens de specificaties voordat u begint met aansluiten. Zie hoofdstuk [Striplengtes](#) op pagina 22.



Steek de afzonderlijke draad (L1') die van het noodstroomcircuit komt, en de neutrale draad (N') die van het noodstroomcircuit komt, in de aansluitklemmen. Steek de aardingskabel (GND) van de thuisbekabeling in de aansluitklemmen.



Schroef de afzonderlijke draad (L1') en de neutrale draad (N') in de aansluitklemmen vast. Draai de aardingskabel (GND) van de thuisbekabeling in de aansluitklemmen vast.

4-polige installatie

Backup Switch 4-polig op open- bare elektrici- teitsnet aanslui- ten

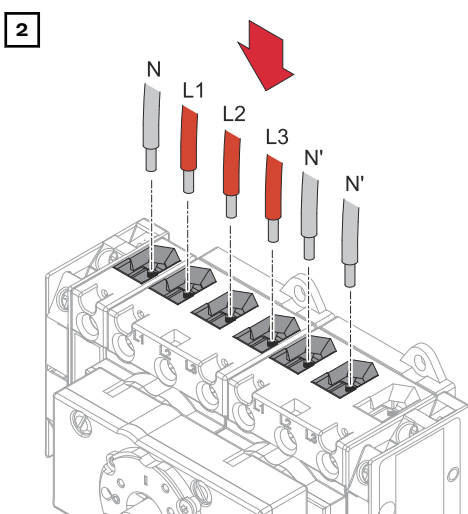
GEVAAR!

Gevaar door losse en/of onjuist geklemde afzonderlijke draden in de aansluitklem.

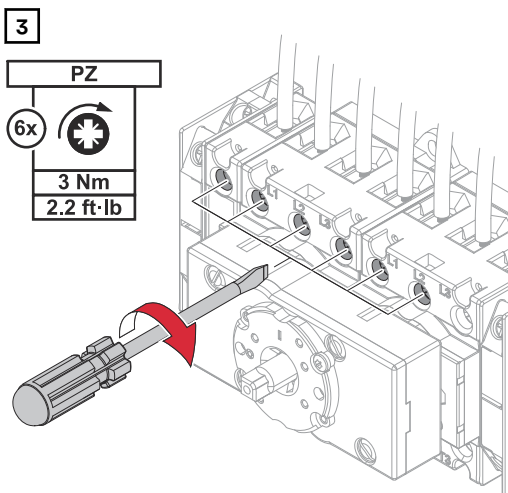
Dit kan ernstig lichamelijk letsel en materiële schade veroorzaken.

- ▶ Controleer of de afzonderlijke draden goed vastzitten in de aansluitklem.
- ▶ Zorg ervoor dat elke afzonderlijke draad volledig in de klem zit en dat er geen draden uit de klem steken.

- 1** Strip alle kabels volgens de specificaties voordat u begint met aansluiten. Zie hoofdstuk [Striplengtes](#) op pagina 22.



Steek de afzonderlijke draden (L1, L2, L3) die van het elektriciteitsnet komt, en de neutrale draad (N) die van het elektriciteitsnet komt, in de aansluitklemmen. Sluit de twee neutrale draden (N') van het noodstroomcircuit aan op de aansluitklemmen.



Schroef de afzonderlijke draden (L1, L2, L3) en de neutrale draad (N) in de aansluitklemmen vast. Schroef de twee neutrale draden (N') in de aansluitklemmen vast. Toegestane aansluitbouten en aanhaalmomenten, zie [Toegestane aansluitbouten](#) op pagina 19.

Verbruiker 4-poolig in het noodstroomcircuit op de Backup Switch aansluiten

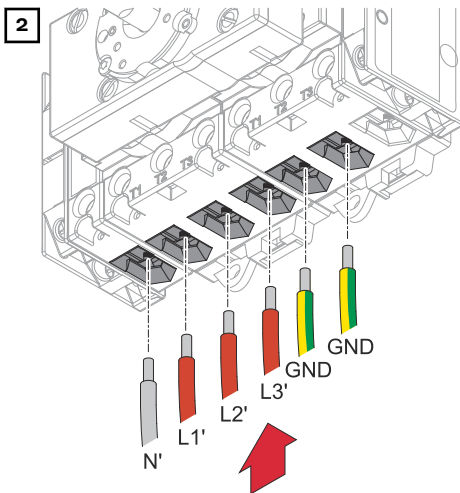
⚠ GEVAAR!

Gevaar door losse en/of onjuist geklemde afzonderlijke draden in de aansluitklem.

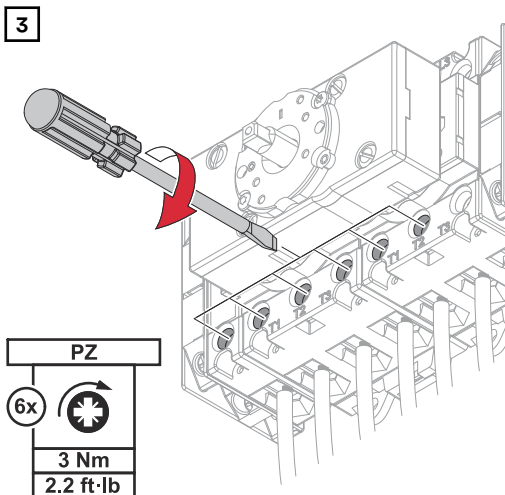
Dit kan ernstig lichamelijk letsel en materiële schade veroorzaken.

- ▶ Controleer of de afzonderlijke draden goed vastzitten in de aansluitklem.
- ▶ Zorg ervoor dat elke afzonderlijke draad volledig in de klem zit en dat er geen draden uit de klem steken.

- 1** Strip alle kabels volgens de specificaties voordat u begint met aansluiten. Zie hoofdstuk [Striplengtes](#) op pagina 22.



Steek de afzonderlijke draden (L1', L2', L3') die van het noodstroomcircuit komen, en de neutrale draad (N') die van het noodstroomcircuit komt, in de aansluitklemmen. Steek de aardingskabel (GND) van de thuisbekabeling in de voorziene aansluitklemmen.



Schroef de afzonderlijke draden (L1', L2', L3') en de neutrale draad (N') in de aansluitklemmen vast. Draai de aardingskabel (GND) van de thuisbekabeling in de aansluitklemmen vast.

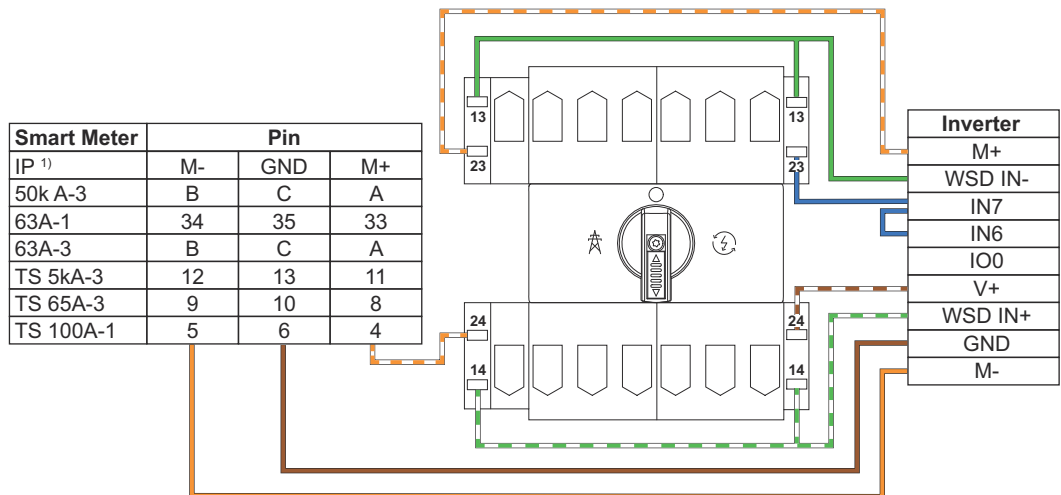
Datacommunicatiekabels aansluiten

Datacommunicatiekabel op Backup Switch aansluiten

BELANGRIJK!

Neem de volgende instructies in acht voor het aansluiten van de datacommunicatiekabel op de Backup Switch.

- Gebruik netwerkkabels van het type CAT5 STP of hoger.
- Gebruik voor datakabels die bij elkaar horen Twisted Pair-kabels.
- Gebruik dubbel geïsoleerde of ommantelde datakabels als deze dicht bij blanke geleiders liggen.
- Gebruik afgeschermd Twisted Pair-kabels om interferentie te voorkomen.



¹⁾ Als de Smart Meter IP via het netwerk is geïntegreerd, wordt de werking van het noodstroombedrijf door de omvormer beëindigd zodra het openbare elektriciteitsnet is hersteld. Als het noodstroombedrijf moet worden gehandhaafd tot de handmatige omschakeling naar het netvoedingsbedrijf, sluit dan de Fronius Smart Meter IP aan via Modbus RTU. De Modbus-kabel moet in het noodstroombedrijf worden losgekoppeld.

Beschrijving van de datacommunicatie

Feedback schakelaar in noodstroomstand (IN6/IN7)

Als de Backup Switch naar het noodstroombedrijf wordt omgeschakeld, controleert de omvormer de stand van de schakelaar. Als deze correct is, wordt het noodstroombedrijf naar de aangesloten verbruikers in het noodstroomcircuit ingeschakeld.

Communicatie Modbus Smart Meter (M+/M-)

De communicatie tussen de omvormer en de Fronius Smart Meter wordt via het contact onderbroken. De onderbroken communicatie voorkomt dat het noodstroombedrijf automatisch wordt beëindigd. De omvormer blijft in het noodstroombedrijf. Zodra er weer een stabiele stroomvoorziening beschikbaar is, moet de schakelaar van de Fronius Backup Switch handmatig naar het netvoedingsbedrijf worden.

Als het noodstroombedrijf automatisch moet worden beëindigd wanneer het elektriciteitsnet is hersteld, mag de communicatiekabel niet via de Fronius Backup Switch worden geleid.

Wired Shut Down (WSD IN/WSD OUT)

In de schakelaarstand "O" wordt de WSD-kabel onderbroken. De omvormer

wordt onmiddellijk uitgeschakeld. Asynchroon terugschakelen naar het elektriciteitsnet wordt voorkomen.

Beschermkap monteren

Beschermkappen monteren

GEVAAR!

Gevaar door elektrische spanning als gevolg van ontbrekende of onjuist gemonteerde beschermkappen.

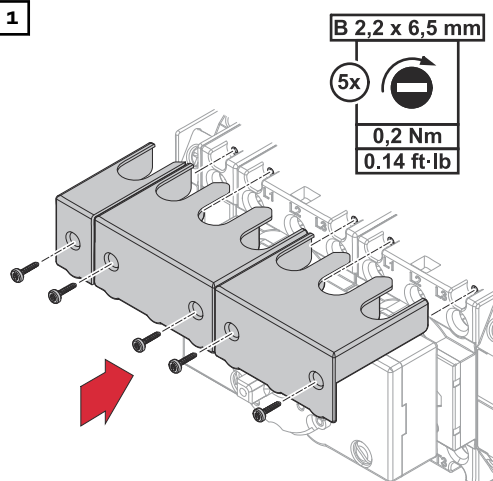
Een elektrische schok kan dodelijk zijn en/of ernstige materiële schade veroorzaken.

- ▶ Plaats de beschermkappen onmiddellijk na het installeren van de spanningvoerende kabels
- ▶ Breng de beschermkappen goed aan en controleer of ze goed vastzitten.

BELANGRIJK!

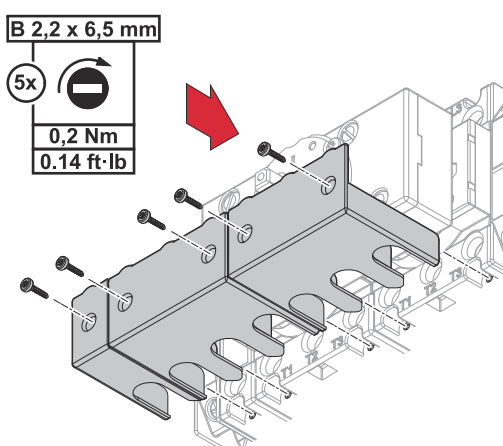
De beschermkappen worden gebruikt voor extra isolatie van de spanningvoerende kabels naar de datatransmissiekabels.

1



Breng op alle verbruikersscheidingschakelaar 63 A een beschermkap bovenop aan. Gebruik de meegeleverde bouten voor de montage.

2

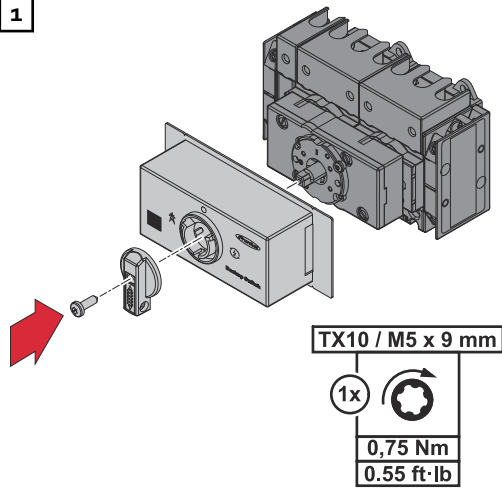


Breng op alle verbruikersscheidingschakelaar 63 A een beschermkap onderaan aan. Gebruik de meegeleverde bouten voor de montage.

Deksel van behuizing en schakelaar monteren

Deksel van behuizing en schakelaar monteren

1

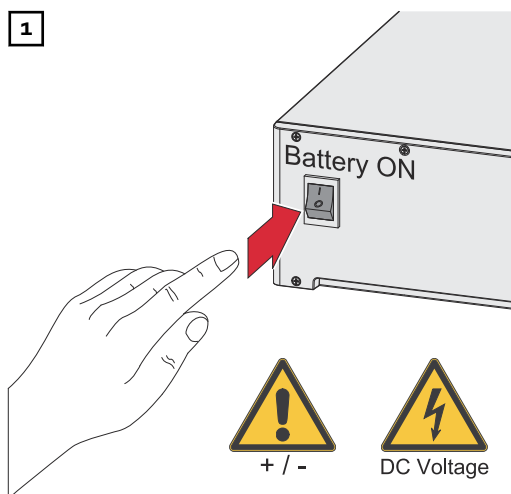


Monteer het deksel van de behuizing en de schakelaar en zet ze met de bout vast.

Inbedrijfstelling

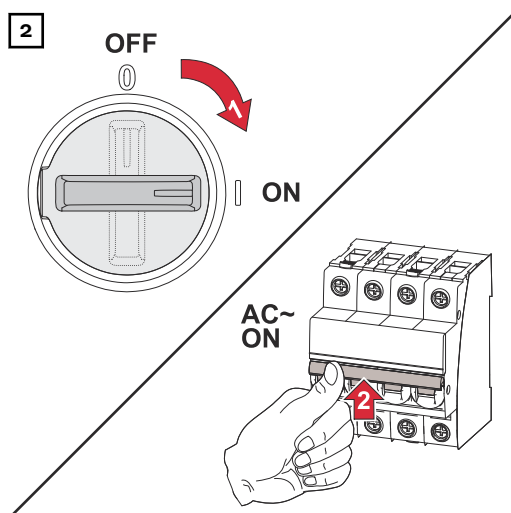
PV-installatie in bedrijf nemen

1



Schakel de op de omvormer aangesloten accu in.

2



Zet de DC-scheidingsschakelaar in de stand 'Aan'. Schakel de veiligheidsschakelaar van de kabel in.

Algemeen

BELANGRIJK!

Instellingen in de menu-optie **Apparaatconfiguratie > Functies en I/O's** mogen uitsluitend door technici van energieleveranciers worden uitgevoerd! Voor de menu-optie **Apparaatconfiguratie** moet het wachtwoord van de technicus worden ingevoerd.

Noodstroom - Full Backup configureren

1

- Open de gebruikersinterface van de omvormer.
 - Open de webbrowser.
 - Geef in de adresbalk van de browser het IP-adres (**WLAN:** 192.168.250.181, **LAN:** 169.254.0.180) of de host- en domeinnaam van de omvormer op en bevestig de invoer.
- ✓ *De gebruikersinterface van de omvormer wordt weergegeven.*

2

- Meld u in het aanmeldingsgedeelte met de gebruikersnaam **Techniker** en het bijbehorende wachtwoord aan.

3

- Activeer via het menu **Apparaatconfiguratie > Functies en I/O's** de functie **Noodstroom**.

- 4 Selecteer in de vervolgkeuzelijst **Noodstroommodus** de modus **Full Backup**.
 - 5 Klik op de knop **Opslaan** om de instellingen op te slaan.
- ✓ *De noodstroommodus Full Backup is nu geconfigureerd.*
-

Noodstroombedrijf testen

Het wordt aangeraden om het noodstroombedrijf te testen:

- bij de eerste installatie en configuratie
- na het uitvoeren van werkzaamheden aan en in de schakelkast
- tijdens het gebruik (aanbeveling: minimaal een keer per jaar)

Voor testgebruik wordt een acculading van min. 30 % aanbevolen.

U vindt een beschrijving van het uitvoeren van het testbedrijf in de [controlelijst - noodstroom](https://www.fronius.com/en/search-page) (https://www.fronius.com/en/search-page, artikelnummer: 42,0426,0365).

Annex

Technische gegevens

Technische gegevens

Technische gegevens ¹⁾		Verbruikersscheidingschakelaar 63 A	Hulpcontactschakelaar
Toegekende thermische bedrijfsstroom			
open I_{th}		63 A	10 A
ingekapseld I_{the}		63 A	
Toegekende isolatiespanning $U_i^{2)}$		690 V	690 V
Uitschakelvermogen I_{eff}			
3 x 220 - 440 V		330 A	
3 x 500 V		330 A	
3 x 660 - 690 V		190 A	
Gebruikscategorieën AC21A, AC21B			
Toegekende bedrijfsstroom I_e	400 V	63 A	
Toegekend bedrijfsvermogen	220 - 240 V	24 kW	
	380 - 440 V	42 kW	
3-fasig 3-polig	660 - 690 V	72 kW	
Gebruikscategorieën AC23A, AC23B			
Toegekende bedrijfsstroom I_e	400 V	45 A	
Toegekend bedrijfsvermogen	220 - 240 V	15 kW	
	380 - 440 V	22 kW	
	660 - 690 V	18,5 kW	
Zekering	gL (gG)	max. 63 A	max. 20 A

Algemene gegevens	
Gewicht	526 g
Toegestane omgevingstemperatuur	-40 °C tot +60 °C
Afmetingen	64 x 135,4 x 91 mm
Beschermingsklasse	IP20 + KLAD
Netfrequentie	50 - 60 Hz
Nominale spanning	3 - 230 / 400 V
Ontkoppeling van elektriciteitsnet	2-polig of 4-polig

¹⁾ Volgens IEC 947-3, IEC 947-5-1, VDE 0660, EN 60947-3, EN 60947-5-1

²⁾ Geldt voor: Netten met geaard sterpunt, overspanningscategorie I tot III, vervuilingsgraad 3: $U_{imp} = 6$ kV.

Stroomschema's Gedetailleerde stroomschema's vindt u in de gebruiksaanwijzing van de omvormer. Volg de link naar de Fronius-downloadzoekopdracht <https://www.fronius.com/de/solarenergie/installateure-partner/downloads> en zoek het apparaattype.

Service, garantiebepalingen en verwijdering

Onderhoud Onderhouds- en reparatiewerkzaamheden mogen uitsluitend worden uitgevoerd door technisch vakspecialisten.

Afvoer van oude apparaten Afgedankte elektrische en elektronische apparatuur moet conform EU-richtlijnen en nationale wetgeving gescheiden worden ingezameld en op een milieuvriendelijke manier worden gerecycled. Gebruikte apparaten moeten bij de distributeur of bij een erkend plaatselijk inzamelpunt worden ingeleverd. Door oude apparaten correct af te voeren, kunnen grondstoffen worden hergebruikt en de negatieve invloed op de gezondheid en het milieu worden beperkt.

Verpakkingsmaterialen

- Gescheiden verzamelen
 - Neem de lokaal geldende voorschriften in acht
 - Verminder het volume van de doos
-

Fronius-fabrieksgarantie De gedetailleerde, landspecifieke garantievoorwaarden vindt u op www.fronius.com/solar/garantie.

Om de volledige garantieperiode voor uw nieuw geïnstalleerde Fronius-product te krijgen, registreert u zich op: www.solarweb.com.



fronius.com/en/solar-energy/installers-partners/products-solutions/monitoring-digital-tools

MONITORING &
DIGITAL TOOLS

Fronius International GmbH

Froniusstraße 1
4643 Pettenbach
Austria
contact@fronius.com
www.fronius.com

At www.fronius.com/contact you will find the contact details of all Fronius subsidiaries and Sales & Service Partners.