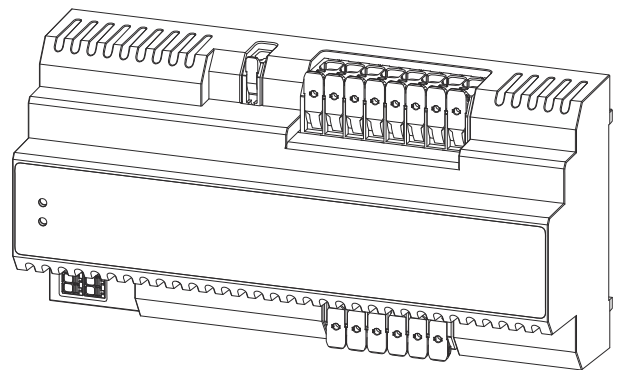


Operating Instructions

Fronius Backup Controller

3PN-35A



NL | Bedieningshandleiding



42,0426,0569,NL

002-17042025

Inhoudsopgave

Algemene informatie	5
Veiligheidsvoorschriften	7
Verklaring veiligheidsaanwijzingen	7
Algemeen	7
Omgevingscondities	8
Gekwalificeerd personeel	8
EMV-maatregelen	8
Gegevensbescherming	9
Auteursrecht	9
Algemeen	10
Beoogd gebruik	10
Voorzienbaar misbruik	10
Informatie op het apparaat	10
Inbegrepen bij de levering	11
Verklaring van de symbolen	11
Positionering	12
Aanbevolen Fronius Smart Meter	13
Bedieningselementen en aansluitingen	14
Aansluitpaneel	14
Beschrijving van de digitale in-/uitgangen (I/O's)	14
LED-statusweergave	14
Installatie en ingebruikneming	15
Vereisten voor aansluiting	17
Voorwaarden	17
Verschillende kabeltypen	17
Toegestane kabels voor de elektrische aansluiting	17
Toegestane kabel voor digitale ingangen/uitgangen (I/O's)	18
Installatie	19
Veiligheid	19
Alle zijden van de PV-installatie spanningsloos maken	20
Montage	20
Aansluiten op het openbare elektriciteitsnet	21
Belastingen in het noodstroomcircuit aansluiten	22
De omvormer in het noodstroomcircuit aansluiten	23
Nulleider voor de Fronius Smart Meter aansluiten (optioneel)	24
De datacommunicatiekabel aansluiten (Fronius GEN24)	25
Inbedrijfstelling	26
PV-installatie in bedrijf nemen	26
Algemeen	26
Noodstroom - Full Backup configureren	26
Noodstroombedrijf testen	27
Annex	29
Verzorging, onderhoud en recycling	31
Reiniging	31
Onderhoud	31
Afvoer van oude apparaten	31
Garantievoorwaarden	32
Fronius-fabrieksgarantie	32
Technische gegevens	33
Fronius Backup Controller3PN-35A	33
Stroomschema	35
Fronius Backup Controller, 4-polige afscheiding - bijv. Duitsland	36

Afmetingen

37

Fronius Backup Controller 3PN-35A

38

Algemene informatie

Veiligheidsvoorschriften

Verklaring veiligheidsaanwijzingen



WAARSCHUWING!

Duidt op een onmiddellijk dreigend gevaar.

- ▶ Wanneer dit gevaar niet wordt vermeden, heeft dit de dood of zwaar lichamelijk letsel tot gevolg.



GEVAAR!

Duidt op een mogelijk gevaarlijke situatie.

- ▶ Wanneer deze situatie niet wordt vermeden, kan dit de dood of zwaar lichamelijk letsel tot gevolg hebben.



VOORZICHTIG!

Duidt op een situatie die mogelijk schade tot gevolg kan hebben.

- ▶ Wanneer deze situatie niet wordt vermeden, kan dit lichte of geringe verwondingen evenals materiële schade tot gevolg hebben.

OPMERKING!

Duidt op de mogelijkheid van minder goede resultaten en mogelijke beschadiging van de apparatuur.

Algemeen

Het apparaat is volgens de laatste stand van de techniek conform de officiële veiligheidseisen vervaardigd. Onjuiste bediening of misbruik levert echter gevaar op voor

- het leven van de gebruiker of dat van derden;
- het apparaat en andere bezittingen van de gebruiker.

Alle personen die met inbedrijfname, onderhoud en reparatie van het apparaat te maken hebben, moeten:

- beschikken over de juiste kwalificaties;
- kennis hebben over het omgaan met elektrische installaties;
- deze bedieningshandleiding volledig lezen en exact opvolgen.

De bedieningshandleiding moet worden bewaard op de plaats waar het apparaat wordt gebruikt. Naast de bedieningshandleiding moet bovendien de overkoepelende en lokale regelgeving ter voorkoming van ongevallen en ter bescherming van het milieu worden nageleefd.

Alle aanwijzingen met betrekking tot veiligheid en gevaren op het apparaat:

- in leesbare toestand houden;
- niet beschadigen;
- niet verwijderen;
- niet afdekken, afplakken of overschilderen.

De aansluitklemmen kunnen hoge temperaturen bereiken.

U mag uitsluitend met het apparaat werken als alle veiligheidsvoorzieningen volledig operationeel zijn. Zijn de veiligheidsvoorzieningen niet volledig operationeel, dan levert dit potentieel gevaar op voor:

- het leven van de gebruiker of dat van derden;
- het apparaat en andere bezittingen van de gebruiker.

Niet volledig operationele veiligheidsvoorzieningen moet u, voordat het apparaat wordt ingeschakeld, door een geautoriseerd bedrijf laten herstellen.

Omzeil veiligheidsvoorzieningen nooit en stel ze nooit buiten werking.

De plaatsen waar de aanwijzingen met betrekking tot veiligheid en gevaren op het apparaat zijn aangebracht, vindt u in het hoofdstuk 'Algemeen' in de bedieningshandleiding van het apparaat.

Storingen die de veiligheid in gevaar kunnen brengen, dienen vóór het inschakelen van het apparaat te worden verholpen.

Het gaat immers om uw veiligheid!

Omgevingscondities

Het gebruik of opslaan van het apparaat buiten het aangegeven bereik geldt niet als beoogd gebruik. De fabrikant is niet aansprakelijk voor hieruit voortvloeiende schade.

Gekwalificeerd personeel

De informatie in deze gebruiksaanwijzing is uitsluitend bestemd voor gekwalificeerd vakpersoneel. Een elektrische schok kan dodelijk zijn. Voer geen andere handelingen uit dan de handelingen die in de documentatie zijn beschreven. Dat geldt ook wanneer u voor dergelijke werkzaamheden bent gekwalificeerd.

Alle kabels moeten goed zijn bevestigd, onbeschadigd en geïsoleerd zijn, en een voldoende dikke kern hebben. Laat losse verbindingen, beschadigde kabels of kabels met een onvoldoende dikke kern onmiddellijk repareren door een geautoriseerd vakbedrijf.

Onderhouds- en reparatiewerkzaamheden mogen uitsluitend door een geautoriseerd bedrijf worden uitgevoerd.

Bij niet-originele onderdelen is niet gewaarborgd dat deze voldoende robuust en veilig zijn geconstrueerd en geproduceerd. Gebruik alleen originele vervangingsonderdelen.

Breng zonder toestemming van de fabrikant geen wijzigingen aan het apparaat aan.

Vervang beschadigde onderdelen onmiddellijk of laat dit doen.

EMV-maatregelen

In uitzonderlijke gevallen kan er, ondanks het naleven van de emissiegrenswaarden, sprake zijn van beïnvloeding van het geëigende gebruiksgebied (bijvoorbeeld als zich op de installatielocatie storingsgevoelige apparatuur bevindt of als de installatielocatie is gelegen in de nabijheid van radio- of televisieontvangers). In dat geval is de gebruiker verplicht maatregelen te treffen om de storing op te heffen.

**Gegevensbe-
scherming**

De gebruiker is verantwoordelijk voor de beveiliging van de gegevens:

- het maken van gegevensback-ups van de wijzigingen t.o.v. de fabrieksinstellingen
- het opslaan en bewaren van de persoonlijke instellingen

Auteursrecht

Het auteursrecht op deze handleiding berust bij de fabrikant.

De tekst en afbeeldingen komen overeen met de technische stand van zaken bij het ter perse gaan, wijzigingen voorbehouden.

Wij stellen uw suggesties voor verbeteringen en uw feedback over eventuele onjuistheden in de handleiding zeer op prijs.

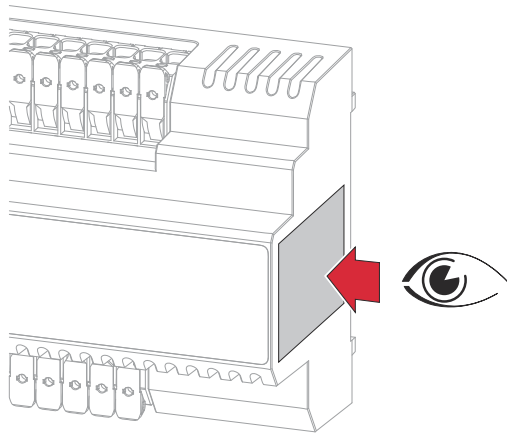
Algemeen

Beoogd gebruik De Fronius Backup Controller is een vast apparaat dat is ontwikkeld voor gebruik in openbare elektriciteitsnetten met TT-/TN-S-/TN-C-S-systemen. De belangrijkste functie is het automatisch en veilig loskoppelen van alle aangesloten belastingen en generatoren van het openbare elektriciteitsnet in overeenstemming met de specificaties van de netwerkbeheerder in het geval van netuitval of een storing. Zodra de stabiliteit van het elektriciteitsnet is hersteld, worden de belastingen en generatoren automatisch weer via het openbare elektriciteitsnet van stroom voorzien.

1. **Toepassing:** De Fronius Backup Controller is vereist voor systemen met geïnstalleerde accu-opslagseenheden om automatische noodstroomschakelingen mogelijk te maken.
2. **Montage:** De Fronius Backup Controller wordt geïnstalleerd op een DIN-rail binnenshuis of in een speciale behuizing met een geschikte IP-beschermingsklasse, afhankelijk van de omgevingsvoorwaarden.
3. **Veiligheidsmaatregelen:** In combinatie met een Fronius Smart Meter moeten geschikte voorzekerings worden afgestemd op de kabeldoorsneden van de koperen geleiders en op de maximale stroomsterkte van de Fronius Backup Controller (zie [Fronius Backup Controller3PN-35A](#) op pagina 33).
4. **Beoogd gebruik:** De Fronius Backup Controller mag alleen volgens de in de meegeleverde documentatie beschreven instructies en in overeenstemming met de lokale wetten, bepalingen, voorschriften, normen en binnen de grenzen van de technische mogelijkheden worden gebruikt. Elk ander gebruik van het product dan beschreven in dit gedeelte over beoogd gebruik wordt als niet-beoogd gebruik beschouwd.
5. **Documentatie:** De beschikbare documentatie vormt een integraal onderdeel van het product en moet worden gelezen, nageleefd en in goede staat worden gehouden en te allen tijde toegankelijk zijn op de installatielocatie. De beschikbare documenten gelden niet als vervanging voor regionale, provinciale, federale of landelijke wetten, voorschriften of normen die van toepassing zijn op de installatie, de elektrische veiligheid en het gebruik van het product. Fronius International GmbH aanvaardt geen verantwoordelijkheid voor het al dan niet naleven van deze wetten of voorschriften in verband met de installatie van het product.
6. **Aanpassingen en wijzigingen:** Aanpassingen, zoals wijziging van en ombouw van de Fronius Backup Controller, zijn niet toegestaan. Bij ongeoorloofde aanpassingen komt de garantie te vervallen en kan daar geen aanspraak meer op worden gemaakt. Bovendien vervalt in de regel de exploitatievergunning. De fabrikant is niet aansprakelijk voor de hieruit voortvloeiende schade.

Voorzienbaar misbruik De noodstroomvoorziening is niet geschikt voor de voeding van verbruikers die ononderbroken voeding nodig hebben (bijvoorbeeld It-netwerken en levensondersteunende medische apparatuur).

Informatie op het apparaat Op de Fronius Backup Controller zijn stickers met technische gegevens en andere informatie aangebracht. Deze informatie moet leesbaar worden gehouden en mag niet worden verwijderd, bedekt, beplakt of overschilderd.



Aanduidingen



CE-Kennzeichnung – bestätigt das Einhalten der zutreffenden EU-Richtlinien und Verordnungen.

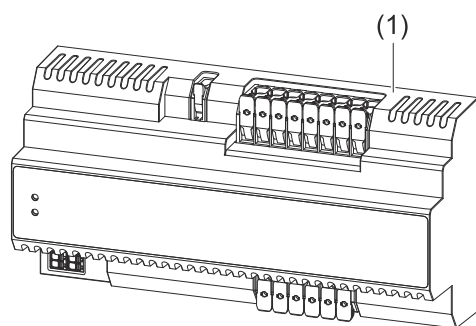


WEEE-Kennzeichnung – Elektro- und Elektronik-Altgeräte müssen gemäß europäischer Richtlinie und nationalem Recht getrennt gesammelt und einer umweltgerechten Wiederverwertung zugeführt werden.

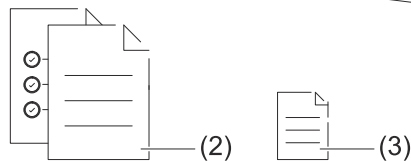


RCM-Kennzeichnung – gemäß den Anforderungen von Australien und Neuseeland geprüft.

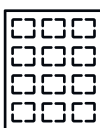
Inbegrepen bij de levering



- (1) Fronius Backup Controller
- (2) Snelstartgids
- (3) Waarschuwing - noodstroomvoorziening



Verklaring van de symbolen



Zonnepanelen
produceren gelijkstroom.



De **omvormer Fronius GEN24**

zet de gelijkstroom om in wisselstroom en laadt de accu op (de accu kan alleen worden opgeladen met een Fronius GEN24 Plus-omvormer). Dankzij de ingebouwde systeemmonitoring kan de omvormer via WLAN op een netwerk worden aangesloten.



De **Fronius Backup Controller**

koppelt in het geval van netuitval of een storing alle aangesloten belastingen en generatoren automatisch en veilig los van het openbare elektriciteitsnet in overeenstemming met de specificaties van de netwerkbeheerder. Zodra de stabiliteit van het elektriciteitsnet is hersteld, worden de belastingen en generatoren automatisch weer via het openbare elektriciteitsnet van stroom voorzien.



Omvormers in het systeem

, bijvoorbeeld Fronius Primo of Fronius Symo



De **primaire meter**

registreert de belastingscurve van het systeem en stelt de gemeten gegevens beschikbaar voor Energy Profiling op Fronius Solar.web. De primaire meter regelt ook de dynamische terugleverregeling.



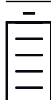
De **terugleveringsmeter**

legt de meetgegevens vast die relevant zijn voor het afrekenen van de hoeveelheid elektriciteit (vooral het aantal kWh dat uit het elektriciteitsnet is betrokken of aan het elektriciteitsnet is teruggeleverd). Op basis van deze gegevens brengt de stroomleverancier de kosten voor het afnemen van elektriciteit uit het elektriciteitsnet in rekening en vergoedt deze de teruglevering van elektriciteit aan het elektriciteitsnet.



Het **elektriciteitsnet**

levert stroom aan de verbruikers in het systeem als er onvoldoende vermogen beschikbaar is uit de zonnepanelen of de accu.



De **accu**

is aan gelijkstroomzijde op de omvormer aangesloten en slaat elektrische energie op.



Verbruikers in het systeem

, bijvoorbeeld de wasmachine, lampen of tv's

Positionering

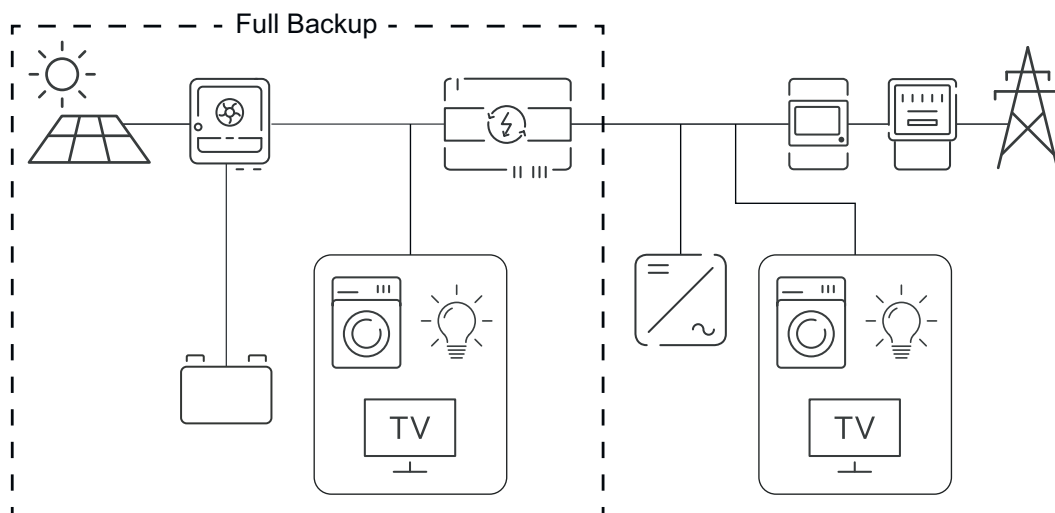
De Fronius Backup Controller moet in het noodstroomcircuit van de PV-installatie worden geïnstalleerd.

OPMERKING!

Overige omvormers/stroomgeneratoren in huis

Er mag slechts één hybride omvormer in het noodstroomcircuit van de PV-installatie worden geïnstalleerd. Niet-naleving kan schade aan de PV-installatie tot gevolg hebben.

- ▶ Installeer extra omvormers/stroomgeneratoren buiten het noodstroomcircuit.
- ▶ Als alternatief kunt u voor deze apparaten een afzonderlijk noodstroomcircuit installeren.

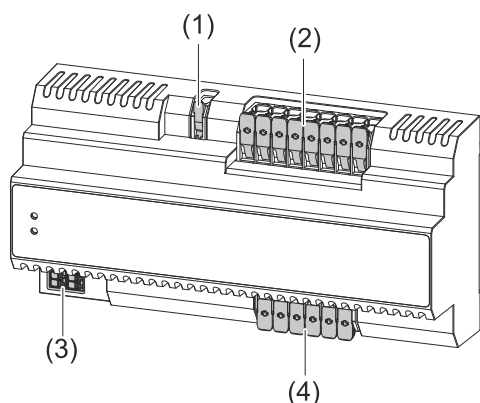


Aanbevolen Fronius Smart Meter

Apparaataanduiding	Artikelnummer
Fronius Smart Meter IP	42,0411,0347
Fronius Smart Meter 63A-3	43,0001,1473
Fronius Smart Meter TS 65A-3	43,0001,0044

Bedieningselementen en aansluitingen

Aansluitpaneel



- (1) 1-polige insteekaansluitklem voor het aansluiten van de nul-leider op de Fronius Smart Meter (max. 1 A)
- (2) 8-polige insteekaansluitklem voor de belastingen/generatoren in het noodstroomcircuit
- (3) Insteekaansluitklem voor digitale ingangen/uitgangen (I/O's)
- (4) 6-polige insteekaansluitklem voor het leveren van stroom aan het openbare elektriciteitsnet

Beschrijving van de digitale in-/uitgangen (I/O's)

I/O-pin	Parameter	Beschrijving
IO 0	Noodstroomvergrendeling activeren	Voordat de omvormer naar het noodstroombedrijf overschakelt, moet de pin IO 0 actief zijn (waarde = 1).
IN 6	Netrelais voor feedback open	Als de netspanning te laag is of pin IO 0 actief is (waarde = 1), is het relais K1 geopend en het relais K2 gesloten. De hulpcontacten van de netscheidingsrelais zijn gesloten en de pin IN 6 is actief (waarde = 1).
IN 7	Feedbackvergrendeling	Als IO 0 en IN6 actief zijn, sluit het hulpcontact en is pin 7 actief (waarde = 1). De omvormer ontvangt een feedbacksignaal en schakelt over naar het noodstroombedrijf.

LED-statusweergave

De LED-statusweergave geeft de bedrijfsstatus aan.

Symbol	LED-status	Beschrijving
	 Brandt groen	De LED 'Elektriciteitsnet' geeft aan dat alle aangesloten belastingen en generatoren in het noodstroomcircuit van stroom worden voorzien door of zijn aangesloten op het openbare elektriciteitsnet.
	 Brandt blauw	De LED 'Full Backup' geeft aan dat alle aangesloten belastingen en generatoren in het noodstroomcircuit veilig zijn losgekoppeld van het openbare elektriciteitsnet en dat de noodstroomvoorziening Full Backup actief is.

Installatie en ingebruikneming

Vereisten voor aansluiting

Voorwaarden

De volgende onderdelen moeten in de schakelkast worden geïnstalleerd voor een veilige werking van de Fronius Backup Controller:

- Stroomopwaartse overspanningsbeveiliging volgens de informatie in het hoofdstuk [Fronius Backup Controller3PN-35A](#) op pagina 33.
- Een overspanningsbeveiliging (Surge Protective Device - SPD) in overeenstemming met de specificaties in hoofdstuk [Fronius Backup Controller3PN-35A](#) op pagina 33.

Verschiede kabeltypen

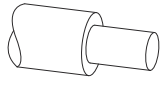
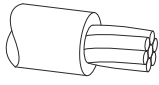
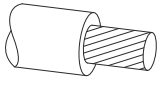
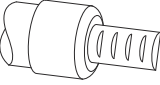
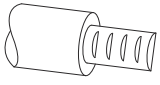
Eendradig	Meerdradig	Fijndradig	Fijndradig met adereindhulzen en kraag	Fijndradig met adereindhulzen zonder kraag
				

Toegestane kabels voor de elektrische aansluiting

Op de aansluitklemmen kunnen ronde koperen geleiders worden aangesloten, zoals hieronder beschreven.

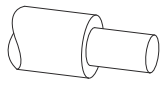
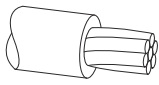
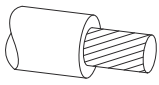
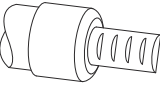
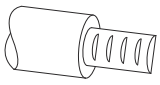
Insteekaansluitklem voor het voorzien van stroom aan het openbare elektriciteitsnet.*

Selecteer afhankelijk van het werkelijke aangesloten vermogen voldoende hoge kabeldoorsneden!

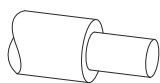
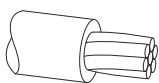
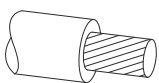

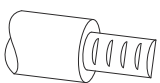
				
2,5 - 10 mm ²	2,5 - 10 mm ²	2,5 - 10 mm ²	2,5 - 6 mm ²	2,5 - 6 mm ²

Insteekaansluitklem voor de belastingen/generatoren in het noodstroomcircuit.*

Selecteer afhankelijk van het werkelijke aangesloten vermogen voldoende hoge kabeldoorsneden!

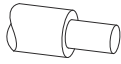
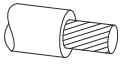
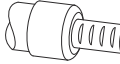
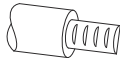
				
2,5 - 10 mm ²	2,5 - 10 mm ²	2,5 - 10 mm ²	2,5 - 6 mm ²	2,5 - 6 mm ²

Insteekaansluitklem voor het aansluiten van de nulleider op de Fronius Smart Meter (max. 1 A)

				
1 - 4 mm ²	1 - 4 mm ²	1 - 4 mm ²	1 - 2,5 mm ²	1 - 2,5 mm ²

Toegestane kabel voor digitale ingangen/uitgangen/uitgan-

Ronde koperen geleiders kunnen worden aangesloten op de insteekaansluitklemmen voor digitale in-/uitgangen (I/O's), zoals hieronder beschreven.

I/O-aansluitingen met insteekaansluitklem						
Afstand max.	Striplengte					Aanbevolen kabel
30 m * 32 yd *	10 mm 0,39 inch	0,14 - 1,5 mm ² AWG 26 - 16	0,14 - 1,5 mm ² AWG 26 - 16	0,14 - 1 mm ² AWG 26 - 18	0,14 - 1,5 mm ² AWG 26 - 16	Enkele draad mogelijk

* De maximale kabellengte tussen de omvormer en de Fronius Backup Controller mag niet groter zijn dan 30 m (32 yd). Fronius adviseert het gebruik van minimaal CAT 5 STP-kabels (Shielded Twisted Pair-kabels).

Installatie

Veiligheid



GEVAAR!

Gevaar voor kortsluiting door ongewenste voorwerpen in de behuizing.

Een elektrische schok kan leiden tot ernstig letsel of de dood.

- ▶ Bedek de ventilatiesleuven tijdens de installatie.



GEVAAR!

Gevaar door onjuiste bediening en onjuist uitgevoerde werkzaamheden.

Dit kan ernstig lichamelijk letsel en materiële schade veroorzaken.

- ▶ De inbedrijfstelling van en onderhouds- en reparatiewerkzaamheden aan de omvormer en de accu mogen uitsluitend worden uitgevoerd door servicemedewerkers die door de fabrikant van de omvormer of de accu zijn geschoold en alleen in overeenstemming met de technische voorschriften.
- ▶ Lees voor de installatie en inbedrijfstelling de installatiehandleiding en de gebruiksaanwijzing van de betreffende fabrikant.



GEVAAR!

Gevaar door netspanning en DC-spanning van zonnepanelen die aan licht zijn blootgesteld, en accu's.

Dit kan ernstig lichamelijk letsel en materiële schade veroorzaken.

- ▶ Alle aansluit-, onderhouds- en reparatiewerkzaamheden mogen alleen worden uitgevoerd wanneer het AC- en het DC-gedeelte van de omvormer en de accu spanningsvrij zijn.
- ▶ De apparatuur mag uitsluitend door een bevoegde elektrotechnicus op het openbare elektriciteitsnet worden aangesloten.



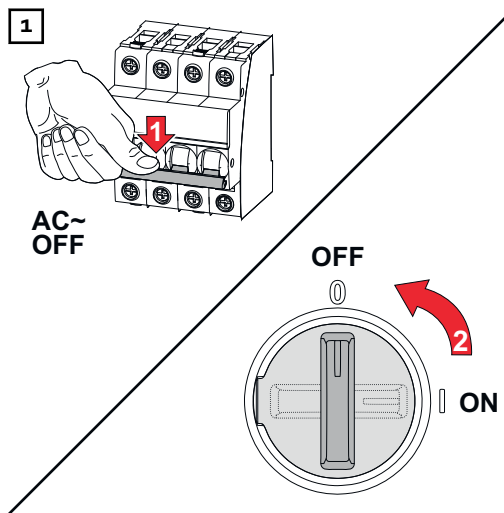
GEVAAR!

Gevaar door beschadigde en/of verontreinigde aansluitklemmen.

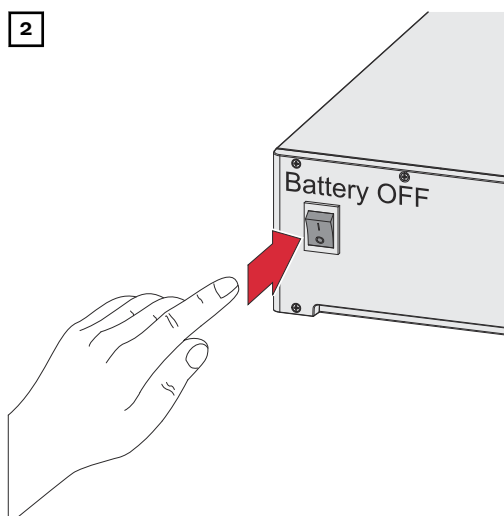
Dit kan ernstig lichamelijk letsel en materiële schade veroorzaken.

- ▶ Controleer de aansluitklemmen vóór de aansluitwerkzaamheden op beschadigingen en verontreinigingen.
- ▶ Verwijder verontreinigingen in spanningsloze toestand.
- ▶ Laat defecte aansluitklemmen repareren door een erkend vakbedrijf.

Alle zijden van de PV-installatie spanningsloos maken



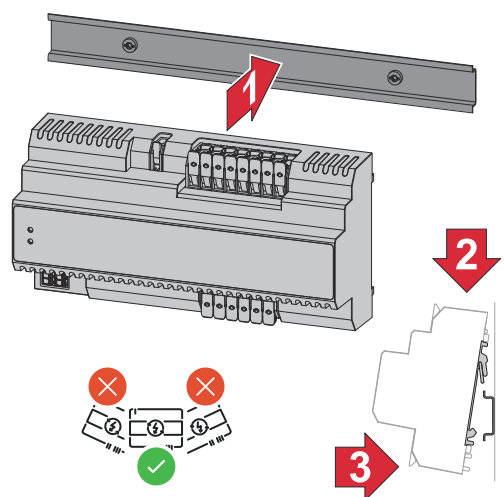
Schakel de zekering voor de huisaansluiting en de veiligheidsschakelaar van de kabel uit. Zet de DC-scheidingschakelaar in de stand 'Uit'.



Schakel de op de omvormer aangesloten accu uit.

Wacht tot de condensatoren van de omvormer ontladen zijn (2 minuten).

Montage



De Fronius Backup Controller kan op een DIN-rail van 35 mm worden gemonteerd. De behuizing heeft een afmeting van 11 deeleenheden (DE) conform DIN 43880 en de maat 2.

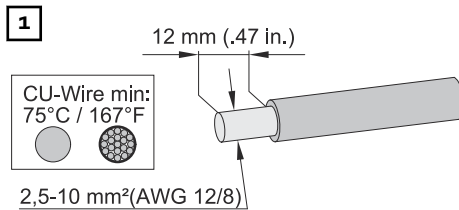
Aansluiten op het openbare elektriciteitsnet

⚠ GEVAAR!

Gevaar door losse en/of onjuist geklemde afzonderlijke draden in de aansluitklem.

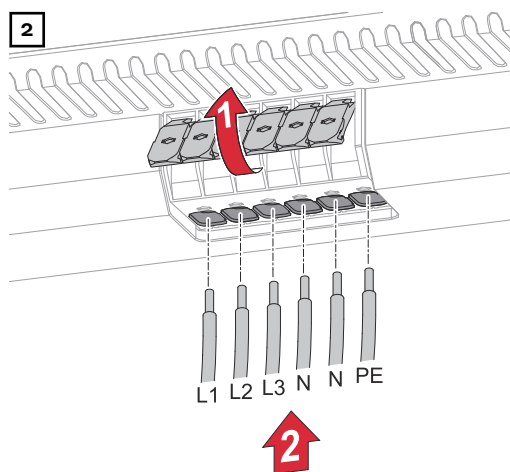
Dit kan ernstig lichamelijk letsel en materiële schade veroorzaken.

- ▶ Sluit slechts één draad aan op de desbetreffende gleuf van de aansluitklem.
- ▶ Controleer of de afzonderlijke draden goed vastzitten in de aansluitklem.
- ▶ Zorg ervoor dat elke afzonderlijke draad volledig in de klem zit en dat er geen draden uit de klem steken.

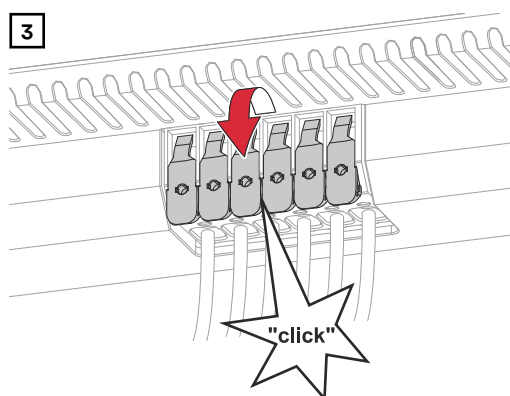


Strip 12 mm van de afzonderlijke geleiders.

Selecteer de kabeldoorsnede volgens de specificaties in [Toegestane kabels voor de elektrische aansluiting](#) vanaf pagina 17.



Open de aansluitklemmen door de hendeltjes omhoog te duwen. Steek de gestripte afzonderlijke geleider tot aan de aanslag in de connector van elke aansluitklem.



Duw op de hendeltjes van de aansluitklemmen tot ze vastklikken.

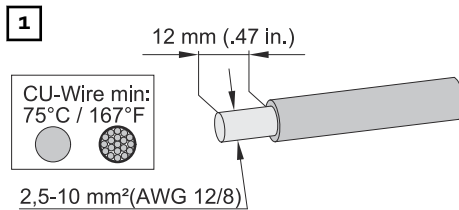
Belastingen in het noodstroomcircuit aansluiten

⚠ GEVAAR!

Gevaar door losse en/of onjuist geklemde afzonderlijke draden in de aansluitklem.

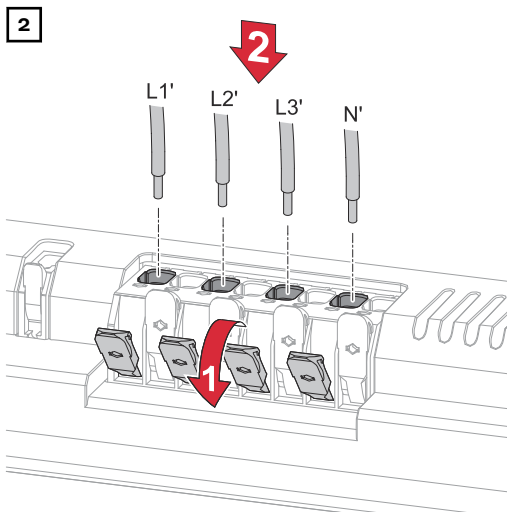
Dit kan ernstig lichamelijk letsel en materiële schade veroorzaken.

- ▶ Sluit slechts één draad aan op de desbetreffende gleuf van de aansluitklem.
- ▶ Controleer of de afzonderlijke draden goed vastzitten in de aansluitklem.
- ▶ Zorg ervoor dat elke afzonderlijke draad volledig in de klem zit en dat er geen draden uit de klem steken.



Strip 12 mm van de afzonderlijke geleiders.

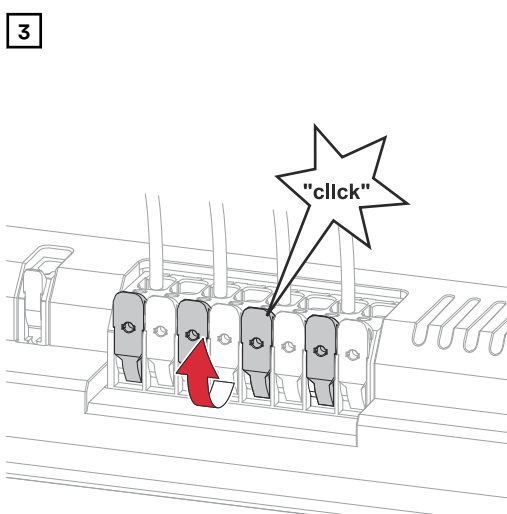
Selecteer de kabeldoorsnede volgens de specificaties in [Toegestane kabels voor de elektrische aansluiting](#) vanaf pagina 17.



Open de aansluitklemmen door de hendeltjes omhoog te duwen. Steek de gestripte afzonderlijke geleider tot aan de aanslag in de connector van de aansluitklem.

BELANGRIJK!

De nulgeleider moet op het openbare elektriciteitsnet worden aangesloten.



Duw op de hendeltjes van de aansluitklemmen tot ze vastklikken.

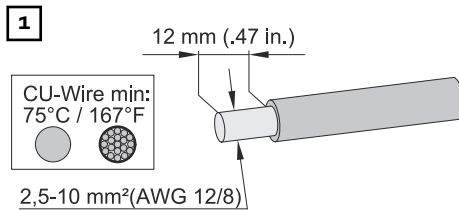
De omvormer in het noodstroomcircuit aansluiten

GEVAAR!

Gevaar door losse en/of onjuist geklemde afzonderlijke draden in de aansluitklem.

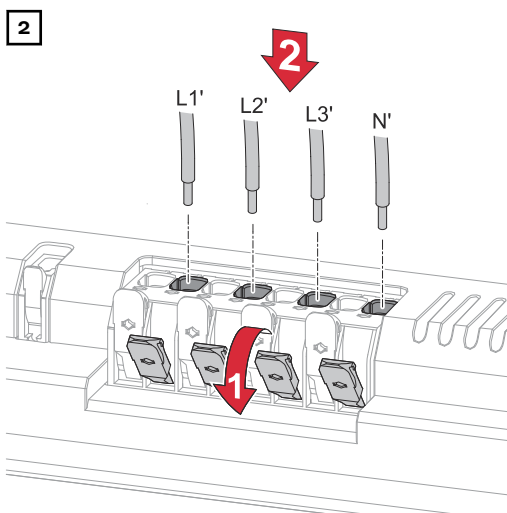
Dit kan ernstig lichamelijk letsel en materiële schade veroorzaken.

- ▶ Sluit slechts één draad aan op de desbetreffende gleuf van de aansluitklem.
- ▶ Controleer of de afzonderlijke draden goed vastzitten in de aansluitklem.
- ▶ Zorg ervoor dat elke afzonderlijke draad volledig in de klem zit en dat er geen draden uit de klem steken.



Strip 12 mm van de afzonderlijke geleiders.

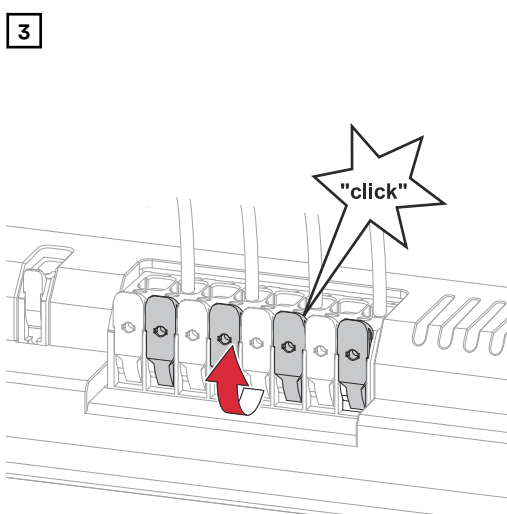
Selecteer de kabeldoorsnede volgens de specificaties in [Toegestane kabels voor de elektrische aansluiting](#) vanaf pagina 17.



Open de aansluitklemmen door de hendeltjes omhoog te duwen. Steek de gestripte afzonderlijke geleider tot aan de aanslag in de connector van de aansluitklem.

BELANGRIJK!

De nulgeleider moet op het openbare elektriciteitsnet worden aangesloten.



Duw op de hendeltjes van de aansluitklemmen tot ze vastklikken.

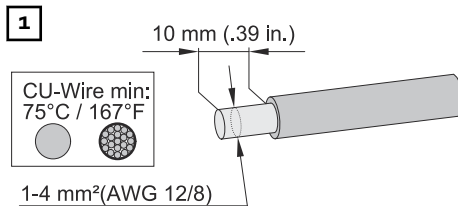
Nulleider voor de Fronius Smart Meter aansluiten (optioneel)

GEVAAR!

Gevaar door losse en/of onjuist geklemde afzonderlijke draden in de aansluitklem.

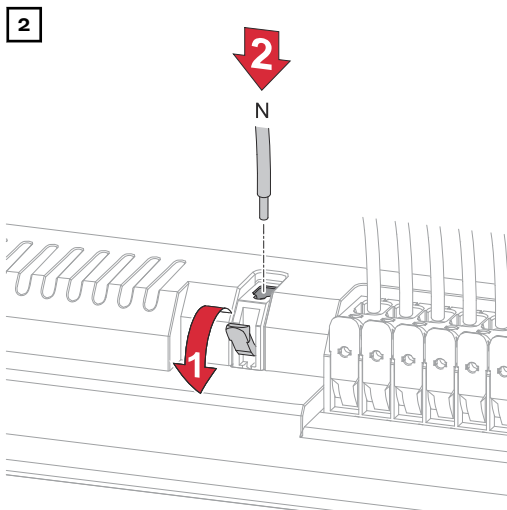
Dit kan ernstig lichamelijk letsel en materiële schade veroorzaken.

- ▶ Sluit slechts één draad aan op de desbetreffende gleuf van de aansluitklem.
- ▶ Controleer of de afzonderlijke draden goed vastzitten in de aansluitklem.
- ▶ Zorg ervoor dat elke afzonderlijke draad volledig in de klem zit en dat er geen draden uit de klem steken.

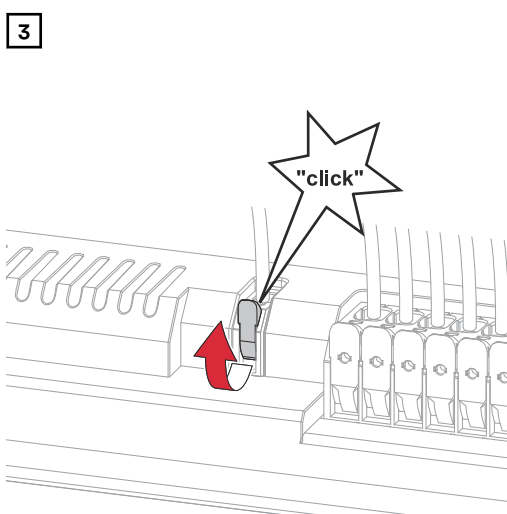


Strip 10 mm van de afzonderlijke geleiders.

Selecteer de kabeldoorsnede volgens de specificaties in [Toegestane kabels voor de elektrische aansluiting](#) vanaf pagina 17.



Open de aansluitklemmen door de hendeltjes omhoog te duwen. Steek de gestripte afzonderlijke geleider tot aan de aanslag in de betreffende connector van de aansluitklem.



Duw op het hendeltje van de aansluitklem tot het vastklikt.

De datacommunicatiekabel aansluiten (Fronius GEN24)

⚠ GEVAAR!

Gevaar door kortsluiting tussen afzonderlijke geleiders van de afscherming en spanningvoerende onderdelen.

Dit kan ernstig lichamelijk letsel en materiële schade veroorzaken.

- ▶ Isoleer ongebruikte geleiders van de afscherming met krimpkousen.

OPMERKING!

Gevaar door externe stroomvoorziening

Als het datacommunicatiegedeelte van de omvormer is aangesloten op een krachtige externe voedingsbron, kan er schade aan de Fronius Backup Controller optreden.

- ▶ De externe voeding mag een spanning van maximaal 12 V (+/- 10%) leveren.

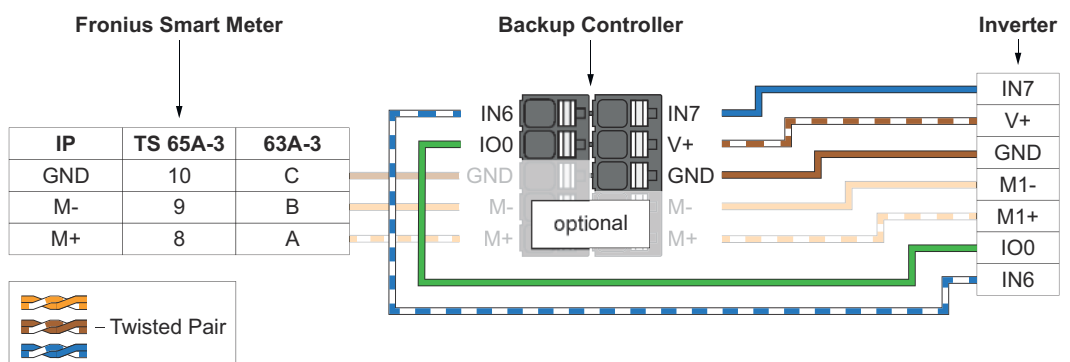
OPMERKING!

Stroomvereisten voor de Fronius Backup Controller en de accu

Als zich nog meer verbruikers in het datacommunicatiegebied van de omvormer bevinden, bijvoorbeeld via de digitale I/O's, kan er mogelijk niet meer worden voldaan aan de stroomvereisten van de Fronius Backup Controller en de accu. De werking van de automatische noodstroomomschakeling kan hierdoor worden beïnvloed.

Let op de volgende punten bij het aansluiten van de datacommunicatiekabel.

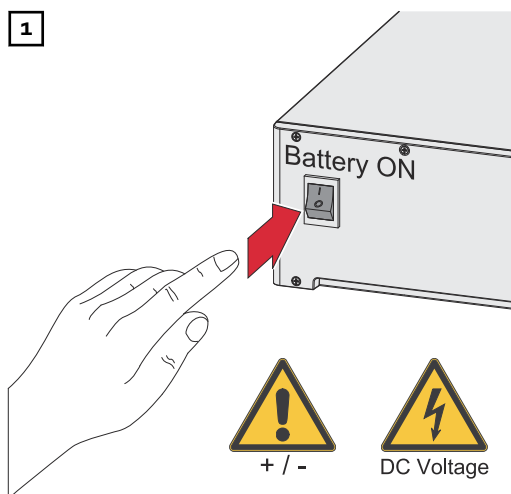
- Gebruik netwerkkabels van het type CAT5 STP of hoger.
- Gebruik voor datakabels die bij elkaar horen Twisted Pair-kabels.
- Gebruik dubbel geïsoleerde of ommantelde datakabels als deze dicht bij blanke geleiders liggen.
- Gebruik afgeschermd Twisted Pair-kabels om interferentie te voorkomen.



Inbedrijfstelling

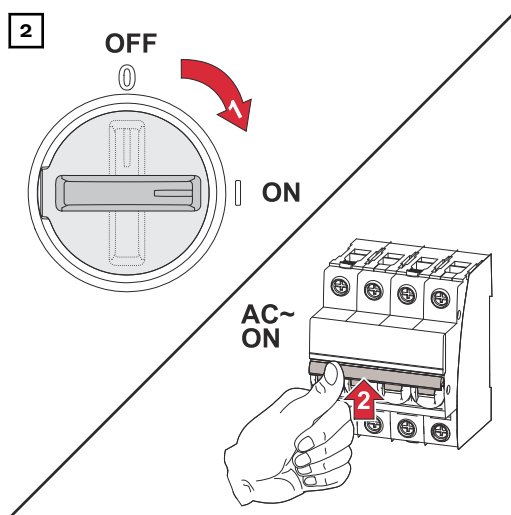
PV-installatie in bedrijf nemen

1



Schakel de op de omvormer aangesloten accu in.

2



Zet de DC-scheidingsschakelaar in de stand 'Aan'. Schakel de veiligheidsschakelaar van de kabel in.

Algemeen

BELANGRIJK!

Instellingen in de menu-optie **Apparaatconfiguratie > Functies en I/O's** mogen uitsluitend door technici van energieleveranciers worden uitgevoerd! Voor de menu-optie **Apparaatconfiguratie** moet het wachtwoord van de technicus worden ingevoerd.

Noodstroom - Full Backup configureren

1

- Open de gebruikersinterface van de omvormer.
 - Open de webbrowser.
 - Geef in de adresbalk van de browser het IP-adres (**WLAN:** 192.168.250.181, **LAN:** 169.254.0.180) of de host- en domeinnaam van de omvormer op en bevestig de invoer.
- ✓ *De gebruikersinterface van de omvormer wordt weergegeven.*

2

- Meld u in het aanmeldingsgedeelte met de gebruikersnaam **Techniker** en het bijbehorende wachtwoord aan.

3

- Activeer via het menu **Apparaatconfiguratie > Functies en I/O's** de functie **Noodstroom**.

- 4 Selecteer in de vervolgkeuzelijst **Noodstroommodus** de modus **Full Backup**.
 - 5 Klik op de knop **Opslaan** om de instellingen op te slaan.
- ✓ *De noodstroommodus Full Backup is nu geconfigureerd.*
-

Noodstroombedrijf testen

Het wordt aangeraden om het noodstroombedrijf te testen:

- bij de eerste installatie en configuratie
- na het uitvoeren van werkzaamheden aan en in de schakelkast
- tijdens het gebruik (aanbeveling: minimaal een keer per jaar)

Voor testgebruik wordt een acculading van min. 30 % aanbevolen.

U vindt een beschrijving van het uitvoeren van het testbedrijf in de [controlelijst - noodstroom](https://www.fronius.com/en/search-page) (https://www.fronius.com/en/search-page, artikelnummer: 42,0426,0365).

Annex

Verzorging, onderhoud en recycling

Reiniging

De Fronius Backup Controller indien nodig met een vochtige doek afvegen. Geen reinigingsmiddelen, schuurmiddelen, oplosmiddelen of iets soortgelijks voor het reinigen van de omvormer gebruiken.

Onderhoud

Onderhouds- en reparatiewerkzaamheden mogen uitsluitend worden uitgevoerd door servicemedewerkers die door Fronius zijn getraind.

Afvoer van oude apparaten

Afgedankte elektrische en elektronische apparatuur moet conform EU-richtlijnen en nationale wetgeving gescheiden worden ingezameld en op een milieuvriendelijke manier worden gerecycled. Gebruikte apparaten moeten bij de distributeur of bij een erkend plaatselijk inzamelpunt worden ingeleverd. Door oude apparaten correct af te voeren, kunnen grondstoffen worden hergebruikt en de negatieve invloed op de gezondheid en het milieu worden beperkt.

Verpakkingsmaterialen

- Gescheiden inzamelen
- Neem de lokaal geldende voorschriften in acht
- Verminder het volume van de doos

Garantievoorwaarden

Fronius-fabrieksgarantie

De gedetailleerde, landspecifieke garantievoorwaarden vindt u op www.fronius.com/solar/garantie.

Om de volledige garantieperiode voor uw nieuw geïnstalleerde Fronius-product te krijgen, registreert u zich op: www.solarweb.com.

Technische gegevens

Fronius Backup Controller 3PN-35A

Algemene gegevens	
Netwerk	TT / TN-S / TN-C-S
Behuizing	11 TE conform DIN 43880
Bevestiging	DIN-rail 35 mm
Gewicht	856 g
Beschermingsklasse	IP20
Fault Ride Through (FRT)	conform EN 50549-10
Kortsluit-uitschakelvermogen	Klasse PC
Eigenverbruik	<5 W

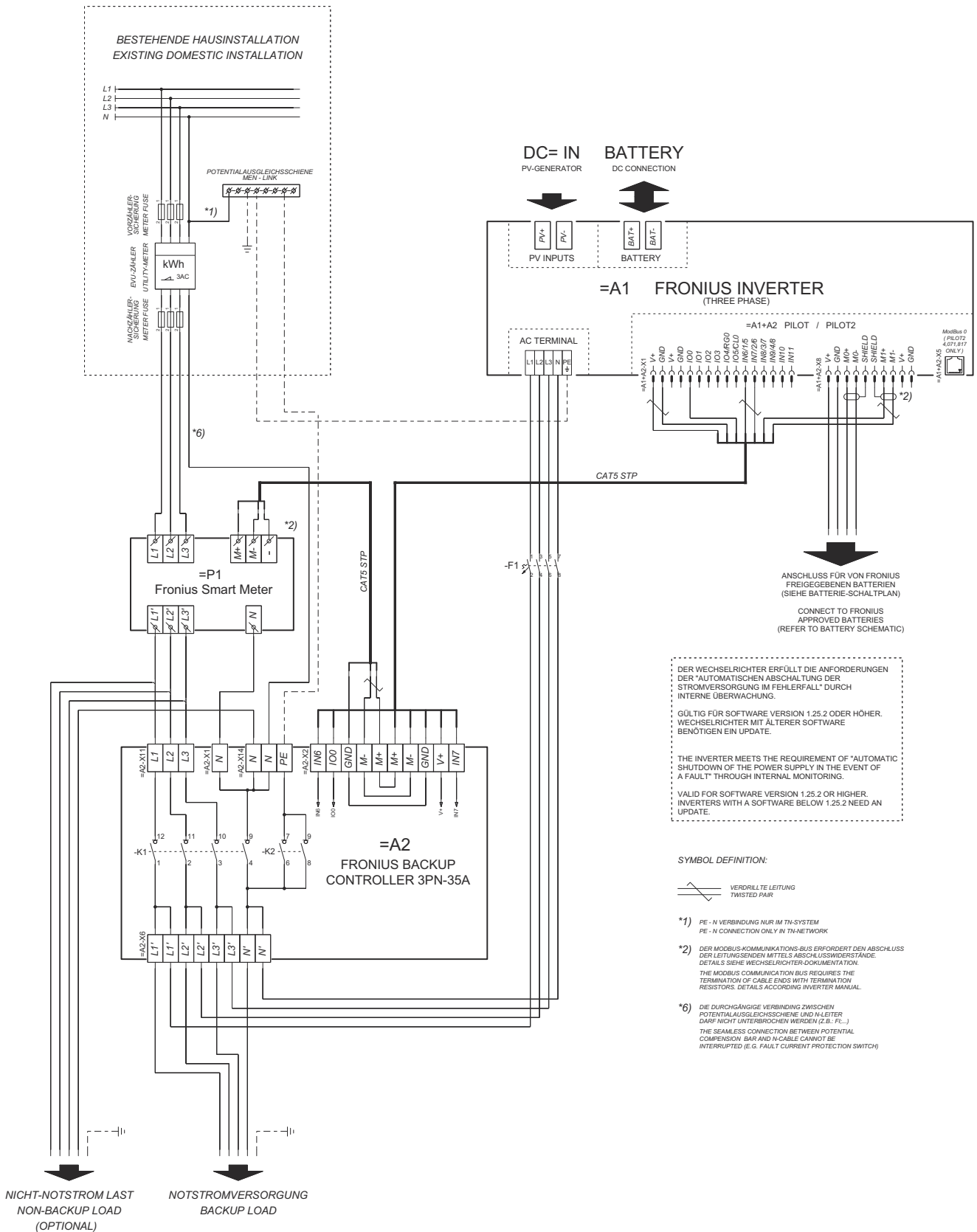
Omgevingsvoorwaarden	
Toegestane omgevingstemperatuur	-20 tot +60 °C
Toegestane luchtvochtigheid	50% relatieve luchtvochtigheid bij 40 °C
Max. hoogte boven zeeniveau	2.000 m
Trillingen	niet toegestaan

Nominale waarden	
Nominale spanning	230/400 V, 3-polig of 3-polig + N
Nominale stroom	35 A
Max. toegestane voorzekeringen	35 A gG smeltzekering 35 A automatische zekering
Inschakelduur	100% bij AC-32
Nominaal vermogen	24 kVA
Netfrequentie	50 Hz
Vermogensverlies (bij nominale stroom)	15 W
Overspanningscategorie	III

Elektromagnetische compatibiliteit	
Immunititeit	conform EN 61000-6-2 2019-12-01
Emissie	conform EN 61000-6-3 2020-07

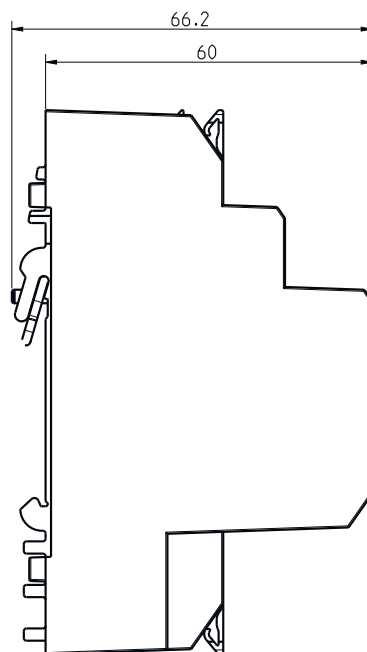
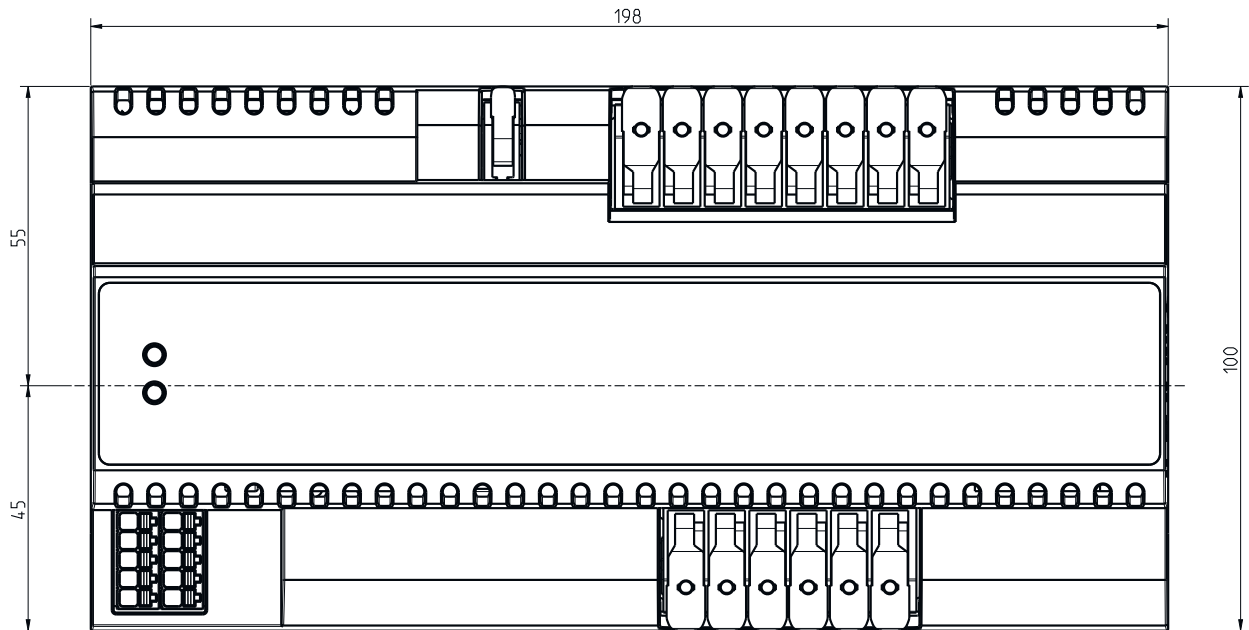
Stroomschema

Fronius Backup Controller, 4-polige abscheidung - bijv. Duitsland



Afmetingen

Fronius Backup Controller 3PN-35A





fronius.com/en/solar-energy/installers-partners/products-solutions/monitoring-digital-tools

**MONITORING &
DIGITAL TOOLS**

Fronius International GmbH

Froniusstraße 1
4643 Pettenbach
Austria
contact@fronius.com
www.fronius.com

At www.fronius.com/contact you will find the contact details of all Fronius subsidiaries and Sales & Service Partners.