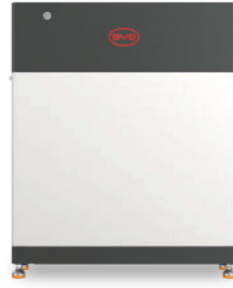




Sistema de baterías de alto voltaje

Battery-Box HVE 6.4, 8.5, 10.7, 12.8-1, 12.8-2, 15.0, 17.1-1, 19.2, 17.1-2, 19.3, 21.4, 23.5



Manual de inicio rápido

Derechos de autor © 2023 BYD Co., Ltd. Todos los derechos reservados. BYD se reserva el derecho de modificar las especificaciones técnicas y la apariencia del producto sin previo aviso. Está prohibida la copia o reproducción de este documento sin autorización de BYD.

www.bydenery.com +86-0755-89888888 BYD Compañía Limitada

Av. BYD 3009, Pingshan, Shenzhen, República Popular China

Para documentos actualizados visita: www.bydenery.com



Descargo de responsabilidad

1. Grupo Objetivo

Este documento solo puede ser ejecutado por personal capacitado con las siguientes habilidades:

- Comprender el funcionamiento y operación de las baterías.
- Comprender el principio de funcionamiento y operación del inversor.
- Conocer y cumplir con los requisitos de conexión, normativas y directivas locales aplicables.
- Comprender y seguir este documento, la documentación del sistema relacionada y todas las instrucciones de seguridad.
- Ha sido capitalizado en riesgos asociados a la instalación y operación de equipos eléctricos y baterías.
- Ha sido capacitado en la instalación y depuración de equipos eléctricos.
- El personal que trabaje en escenarios especiales, como trabajos en altura u operación de equipos especiales, debe contar con certificación emitida por la autoridad local o nacional.
- Para instalar 3 o más módulos, debe utilizar herramientas como dispositivos de elevación o escaleras.

2. Medidas contra incendios

2.1 Medios de extinción

- **Incendio menor** Arena, CO₂, extintor de espuma
- **Incendio mayor** Extintor de espuma

2.2 Medidas de prevención y protección contra incendios

Propiedades inflamables Las baterías de iones de litio contienen un electrolito líquido inflamable que puede liberarse, encenderse y generar chispas si se exponen a temperaturas superiores a 150 °C, presentan daños o se usan incorrectamente (por ejemplo, por daño mecánico o sobrecarga). Las células ardientes pueden encender baterías cercanas.

Datos de explosión El abuso mecánico extremo puede causar la ruptura de las baterías. Arrojar al fuego causará combustión.

Equipo especial de protección para bomberos En caso de incendio, use equipo de protección completo y un respirador autónomo con máscara facial de presión positiva.

NFPA Salud:0 Inflamabilidad: 1 Inestabilidad: 0

Configurar el Sistema de Batería

Con la APP, puede gestionar la batería de forma inteligente mediante monitoreo remoto, actualización de firmware y resolución de problemas.

- Usuarios de Android: Buscar "BYD Energy" en Google Play.
- Usuarios de iPhone: Buscar "BYD Energy" en la App Store.



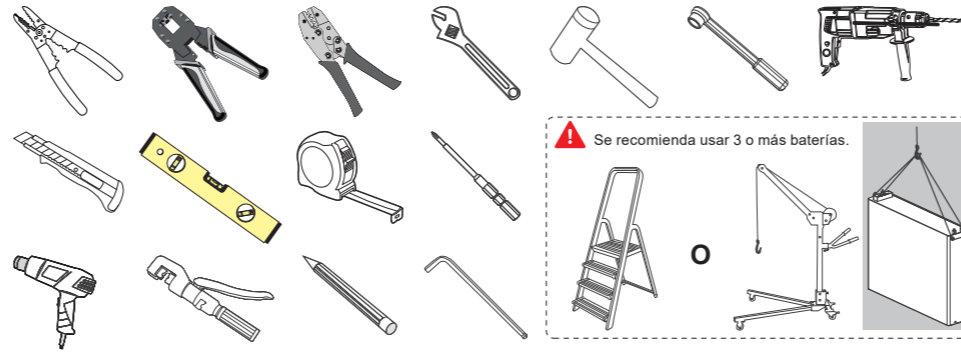
Pasos de configuración:



Para obtener instrucciones detalladas de configuración, consulte el manual del usuario, la aplicación o visite: www.bydenery.com.

Requisitos de instalación

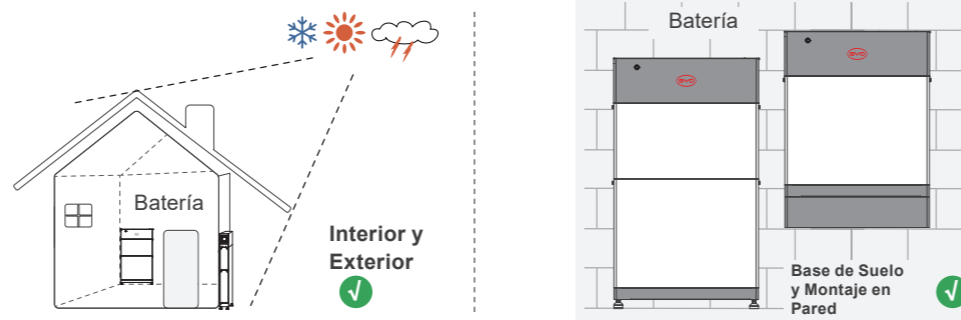
1. Herramientas y Accesorios Adicionales (no incluidos en la entrega)



2. Equipo de Seguridad y Personal Requerido



3. Escena de Instalación y Modo de Instalación

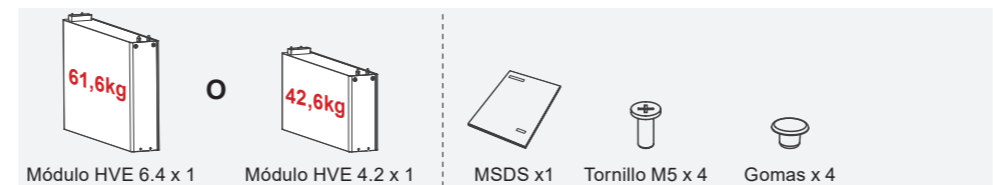


Alcance de la Entrega

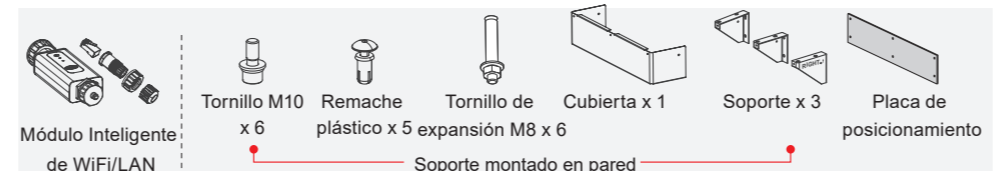
1. BCU + Base



2. Módulo de Batería

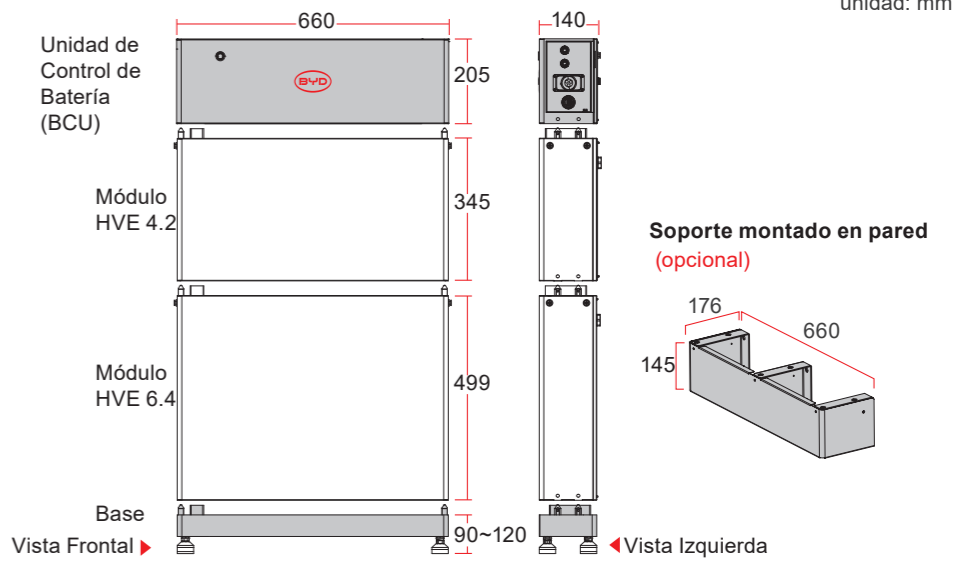


3. Accesorios Opcionales

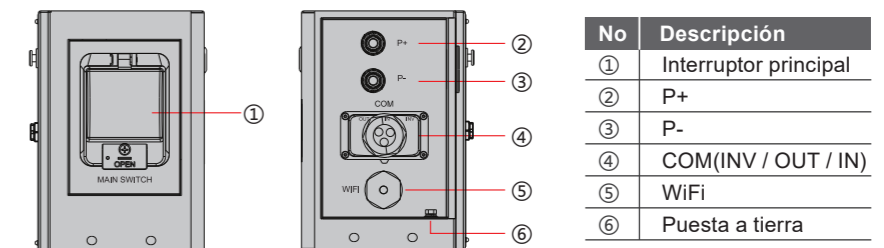


Descripción General del Sistema de Baterías

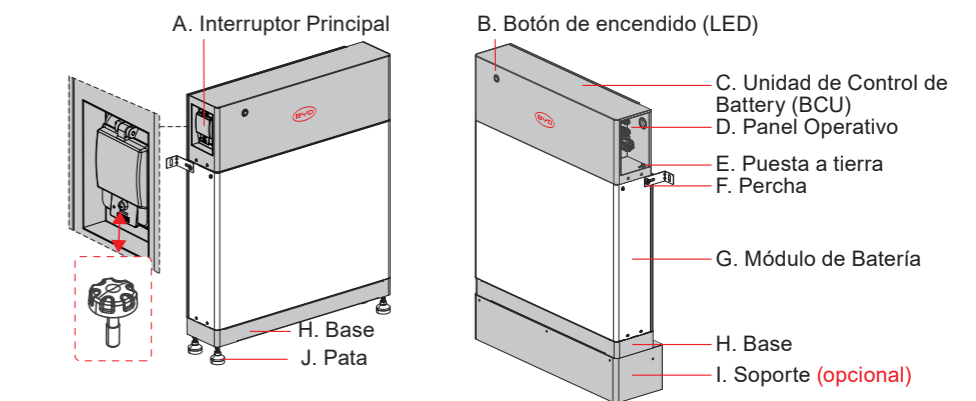
1. Dibujo de Dimensiones Estructurales



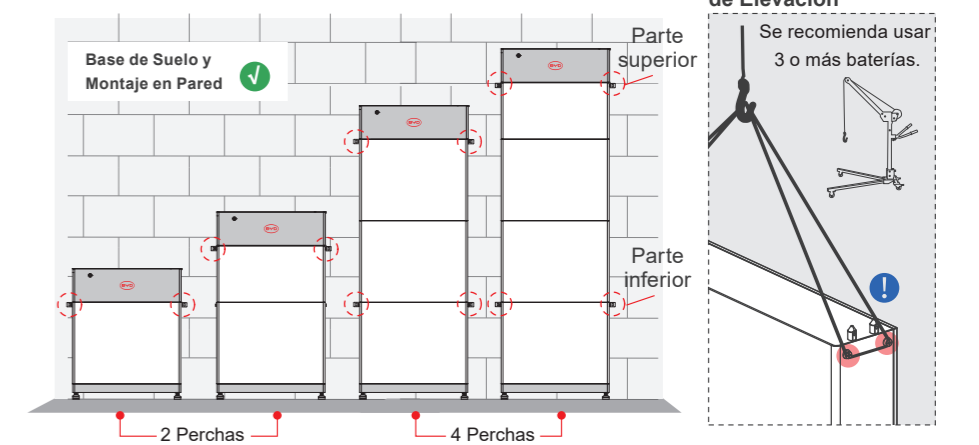
2. Descripción General del Área Funcional



3. Descripción del Sistema de Baterías



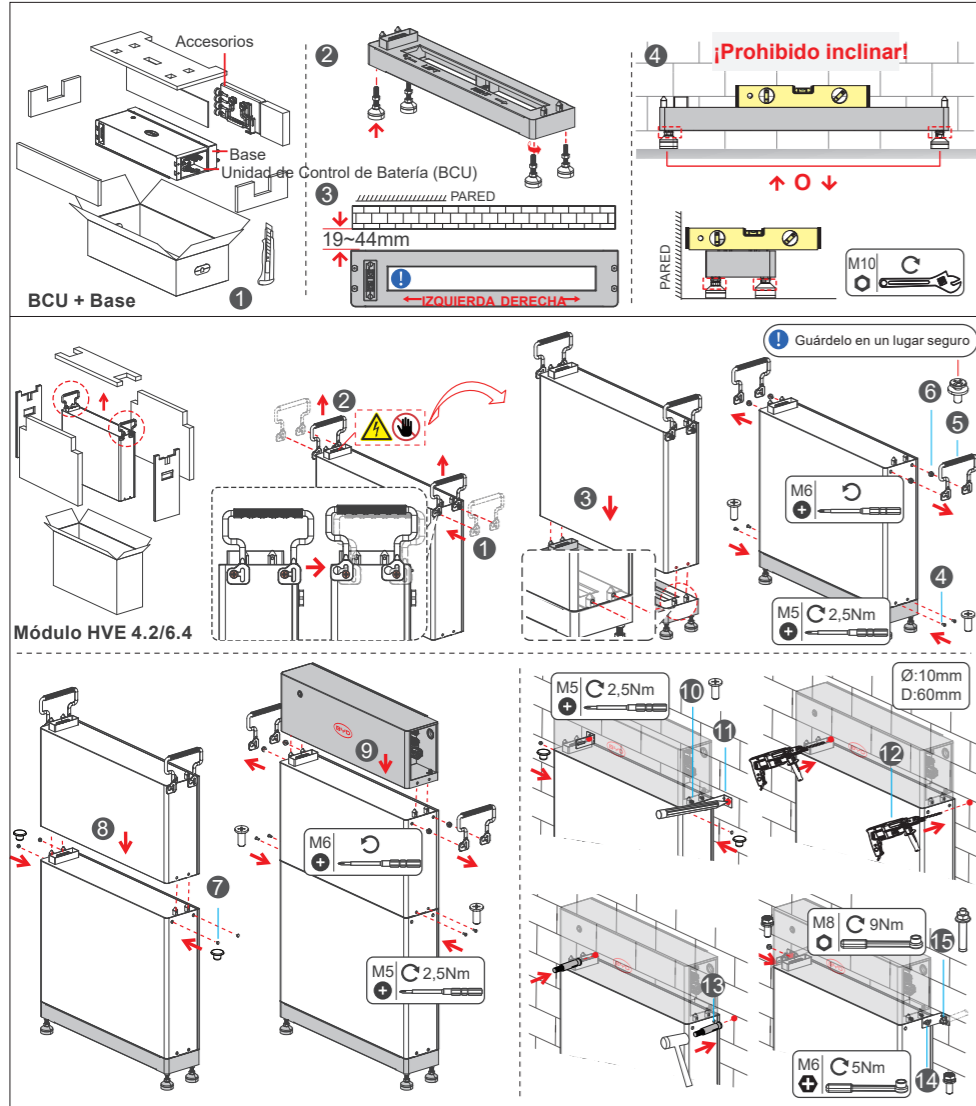
4. Cantidad y ubicación de perchas



- ⚠ ¡No instale en baterías que no sean superiores o inferiores!
- ⚠ Si se instalan 3 o más módulos, ¡utilice 4 perchas!

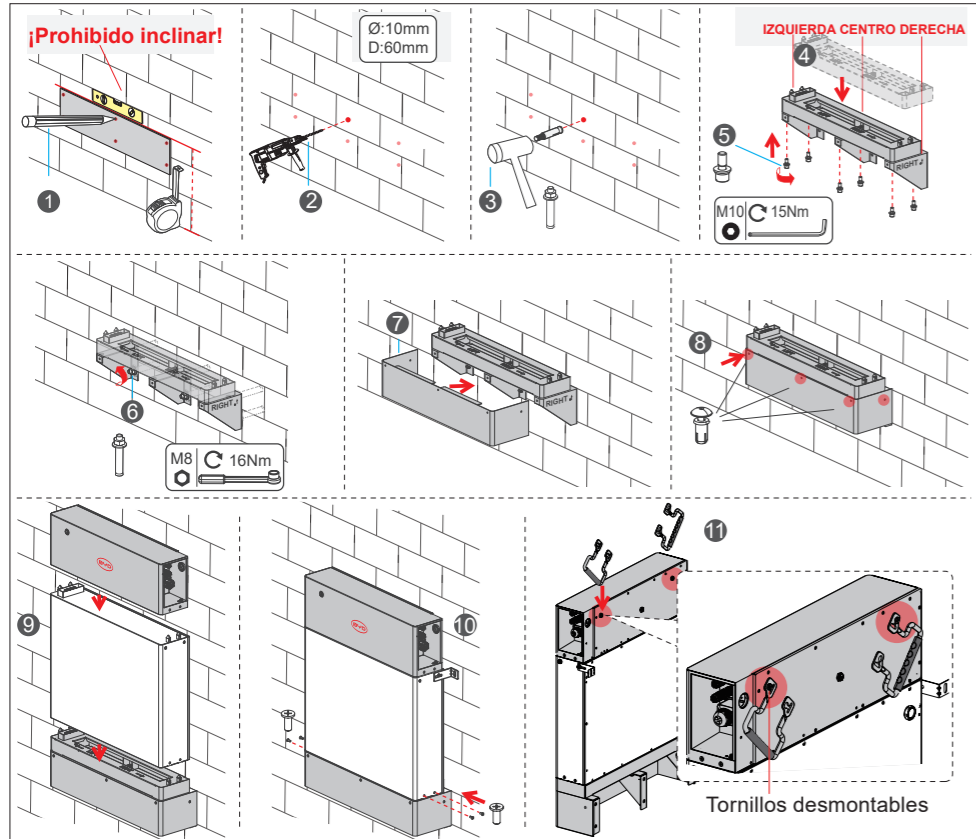
Instalación en el Suelo

La capacidad portante del suelo debe ser de al menos 800 kg/m².



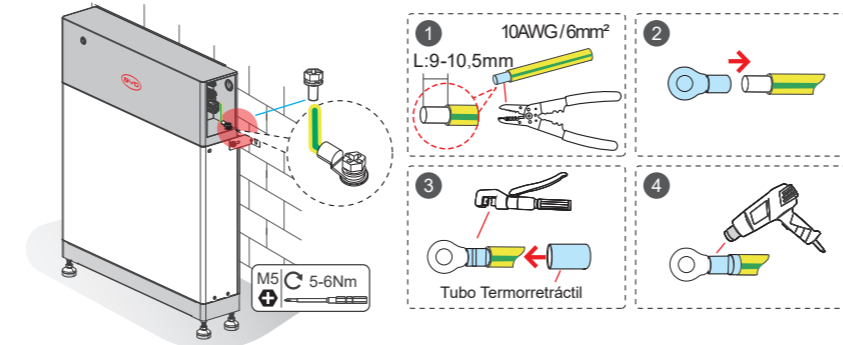
Montaje en Pared (opcional)

¡Se recomienda utilizar paredes de concreto o ladrillo!



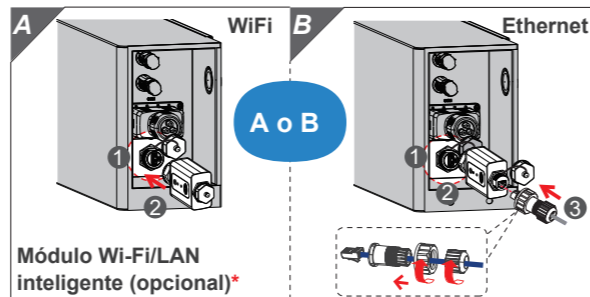
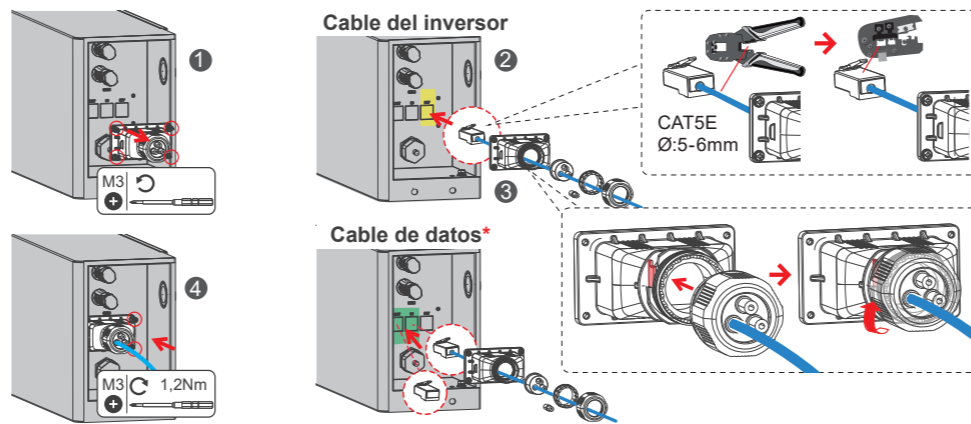
Conexión Eléctrica

1. Conexión del PE



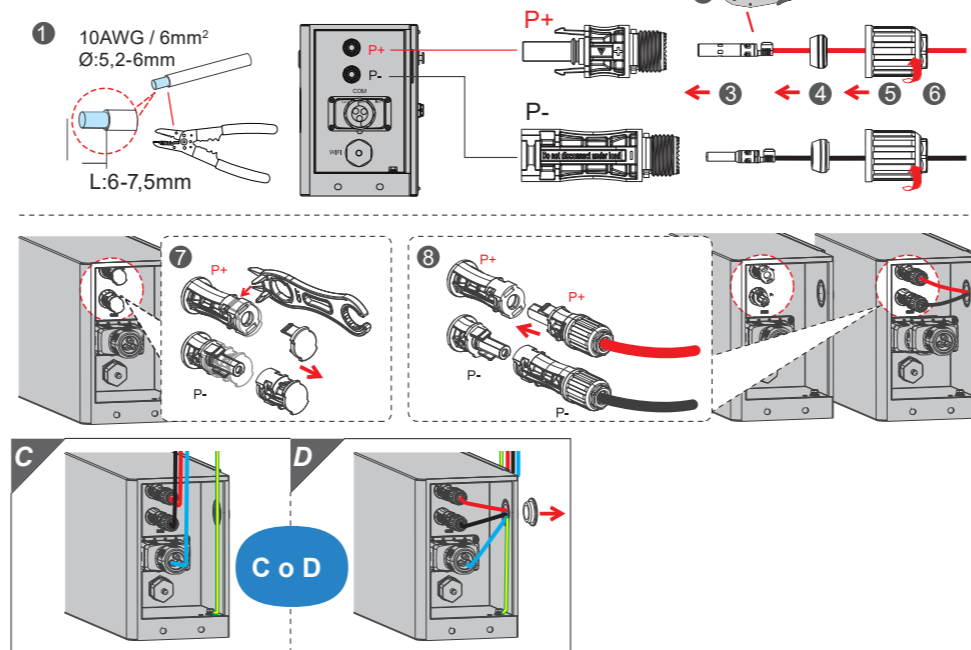
2. Conexión del cable del inversor, el cable de datos* y el módulo inteligente Wifi/LAN*(opcional)

No.	1	2	3	4	5	6	7	8
INV ENTRADA/SALIDA	RS485A	RS485B	IGND	CAN_H	CAN_L	NC	PCS_EN+ CAN_L	PCS_EN- CAN_H

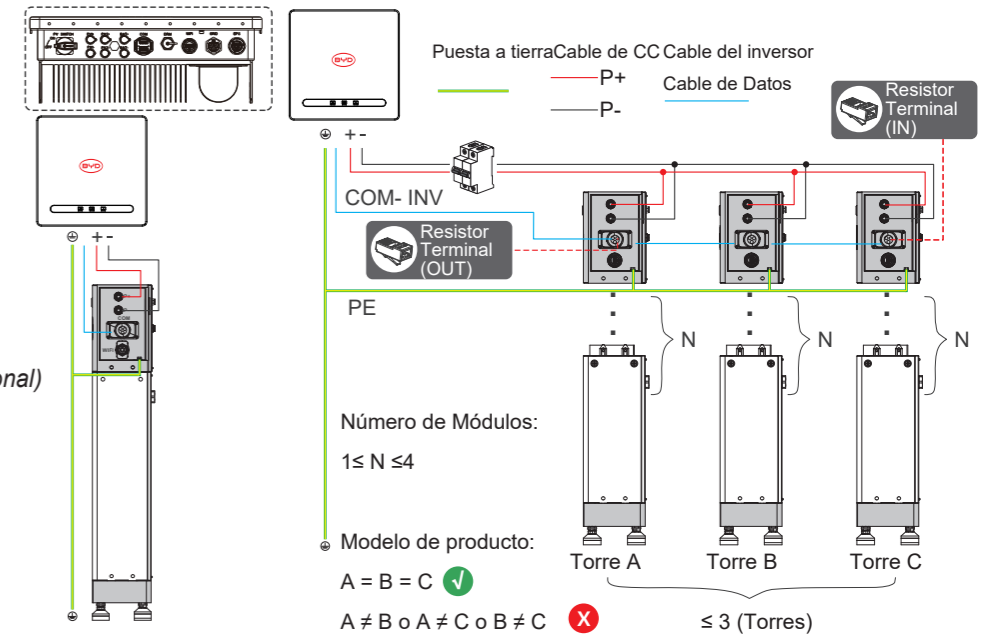


* El sistema de batería no dispone de comunicación inalámbrica. El sistema de batería permite la conexión del Módulo Smart WiFi/LAN via USB para habilitar la función inalámbrica, y este módulo cuenta con certificación individual de ciberseguridad según la serie EN 18031.
 * El cable de datos y el resistor terminal se emplean para la conexión en paralelo.
 * Conecte el resistor terminal en el puerto "OUT" del módulo maestro y en el puerto "IN" del último módulo esclavo.

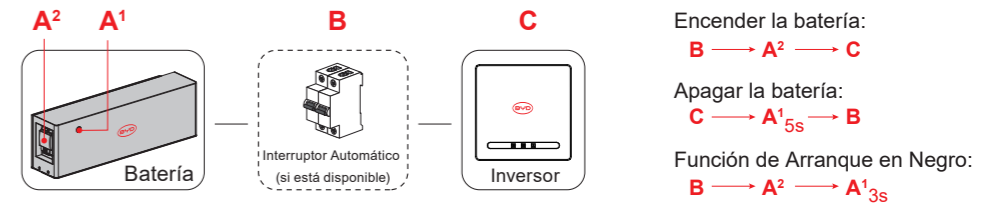
3. Conexión de CC



Conexión de Sistemas



Operación



Señales LED

Indicador	Estado	Descripción
Parpadeando en azul y blanco alternadamente	Blanco (ACTIVAR/DESACTIVAR)	Iniciando el sistema de batería
	Azul (ACTIVAR/DESACTIVAR)	
Parpadeo blanco pausado	Blanco (ACTIVAR/DESACTIVAR)	La batería se está cargando
	Azul (ACTIVAR/DESACTIVAR)	
Destello de luz blanca	Blanco (ACTIVAR/DESACTIVAR)	La batería se está descargando
	Azul (ACTIVAR/DESACTIVAR)	
Blanco permanente	Blanco (ACTIVAR/DESACTIVAR)	Inactivo (la batería no se está cargando ni descargando).
	Azul (ACTIVAR/DESACTIVAR)	
Azul permanente	Blanco (ACTIVAR/DESACTIVAR)	Falla de la BCU
	Azul (ACTIVAR/DESACTIVAR)	
La luz azul parpadea una cantidad específica de veces	Blanco (ACTIVAR/DESACTIVAR)	Parpadear N veces de arriba a abajo indica falla en el módulo de batería N (del 1 al 4).
	Azul (ACTIVAR/DESACTIVAR)	

Opciones de conexión para inversores

