



ANTES DE HACER LA INSTALACIÓN DEL EQUIPO, DEBEMOS ASEGURARNOS DE QUE EL INVERSOR ESTÁ CONFIGURADO PARA PODER TRABAJAR EN “MODO ISLA”.

Antes de comenzar, desconecte corriente y trabaje con las herramientas adecuadas, **ESTE EQUIPO DEBE SER INSTALADO POR UN PROFESIONAL CUALIFICADO.**

Una vez instalado las parte con tensión deben quedar cubiertas de modo que no sean accesibles.

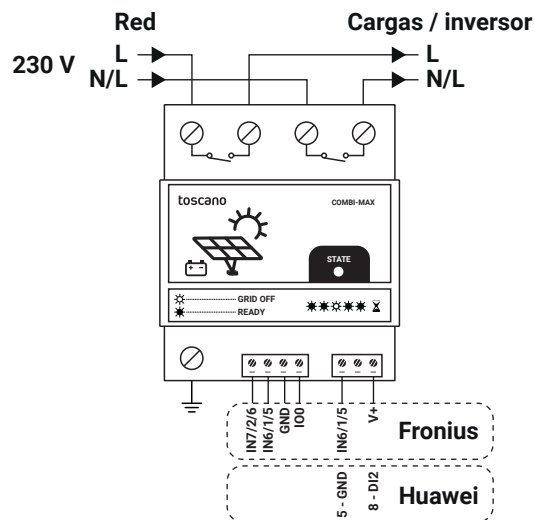
Si el equipo se usa o modifica fuera de lo especificado por el fabricante, la seguridad puede quedar comprometida eximiendo de toda responsabilidad a Toscano por uso inadecuado. El interior del equipo sólo debe ser manipulado por personal de nuestro servicio técnico.

COMBI-MAX

Sistema de control para aplicaciones backup y funcionamiento en isla



Conexión



Descripción

COMBI-MAX es un equipo para proteger la instalación y las personas ante la ausencia de tensión en la red, en instalaciones fotovoltaicas donde se requiera funcionamiento en modo Backup.

Su funcionamiento en **modo isla** desconecta el inversor de la red y solo permite la alimentación de los consumos que operen en modo separado, **Backup total** o **Backup cargas críticas**.

La reconexión a la red se producirá únicamente después de que la tensión de la red de distribución permanezca dentro de los márgenes normales durante al menos tres minutos.

Funcionamiento

COMBI-MAX controla la presencia de tensión de red ininterrumpidamente. Si detecta que la red desaparece por el motivo que fuera, el equipo desconecta automáticamente las cargas que tenga instaladas aguas abajo (cargas críticas o toda la instalación). El inversor solar deberá dejar de generar por haber perdido la sincronización con la red. Una vez desconectado el circuito, el equipo envía la orden de marcha en “modo isla” al inversor para que éste continúe generando a partir de la energía obtenida de las placas y/o de las baterías que pudiera tener instaladas.

En ese momento, la parte de la instalación que se encuentre aguas abajo del equipo volverá a disponer de alimentación proveniente del inversor, y la red se mantendrá físicamente desconectada. Cuando vuelve a detectarse la presencia de red, el equipo retira la orden de marcha en “modo isla” y vuelve a conectar la instalación a dicha red, transcurrido el tiempo de seguridad indicado en la ITC-BT-40 del REBT.

El dispositivo dispone de un piloto frontal que indica funcionamiento “normal” mediante un piloto verde fijo. En caso de corte de suministro de la red, el piloto se apagará después de realizar las actuaciones descritas en el apartado anterior.

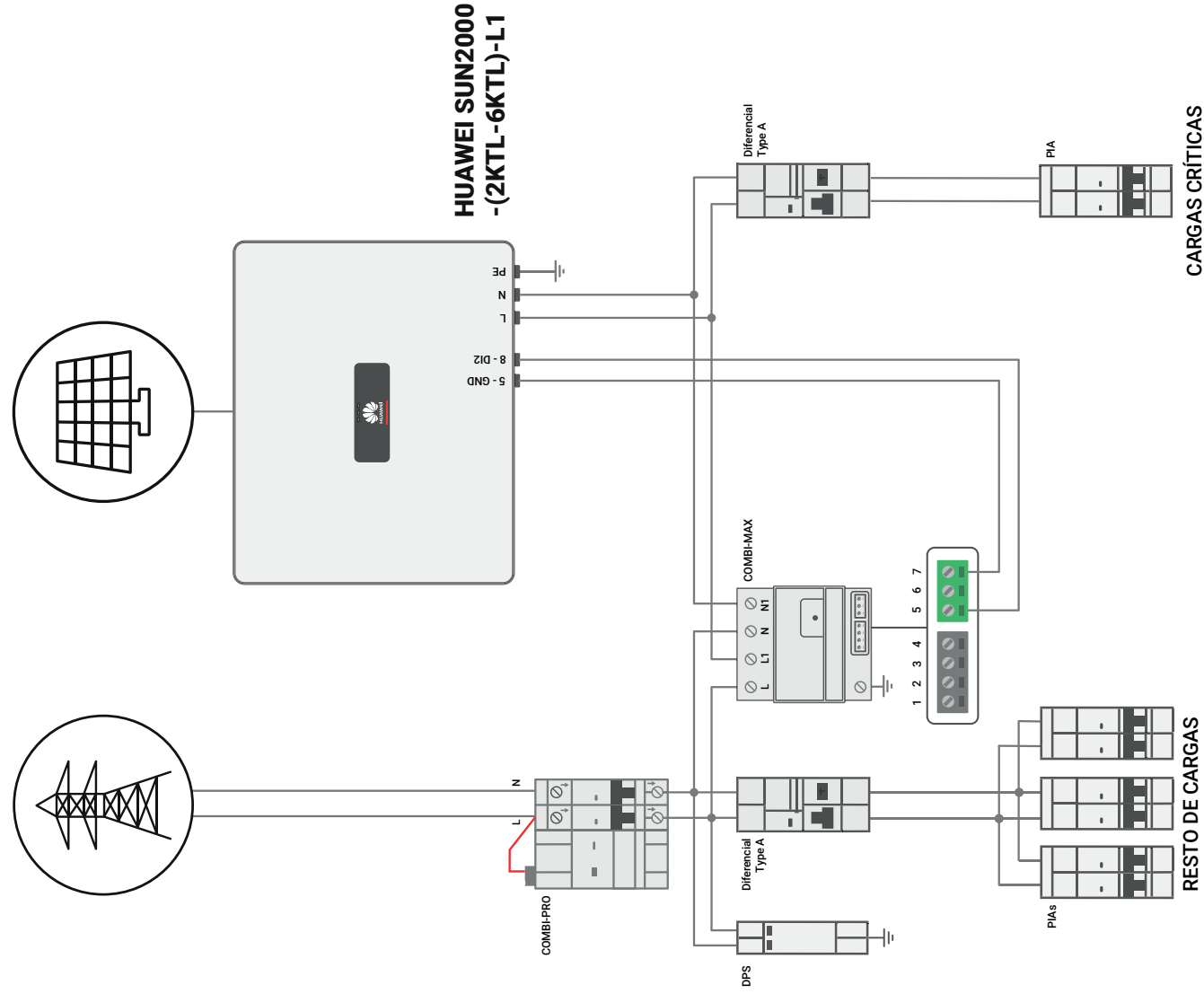
Cuando se re-establece la red, el piloto frontal indicará que está temporizando la reconexión mediante 2 flashes por segundo. Durante este tiempo, la instalación seguirá trabajando en “modo isla”.

Especificaciones

Tensión de trabajo nominal	230 VAC
Potencia máxima	9 Kw
Frecuencia	50-60 Hz
Consumo de potencia	2,5 W
Sección máxima de bornas	35 mm (potencia) / 2,5 mm (control)
Márgenes ambientales	-10° + 55° C / 80% H.R.
Grado de protección	IP20
Grado de polución	2
Montaje	Rail DIN 35
Nº de módulos DIN	4
Tiempo de respuesta	< 1sg.
Modelos de Inversores verificados:	HUAWEI SUN2000-(2KTL-6KTL)-L1 FRONIUS PRIMO GEN24

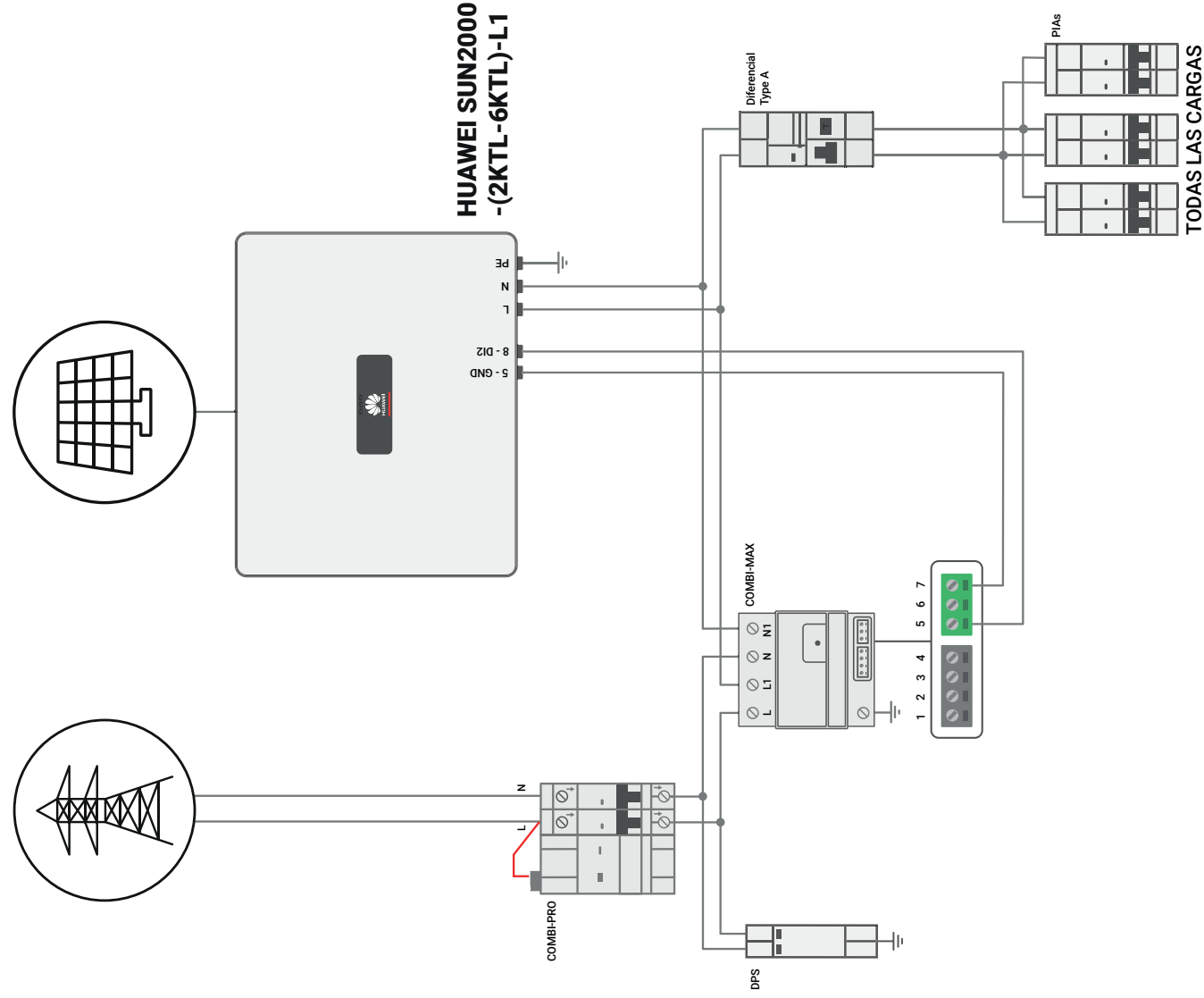


Consulte las normativas que cumplen nuestros productos y descargue su declaración de conformidad en:
toscano.es/standards



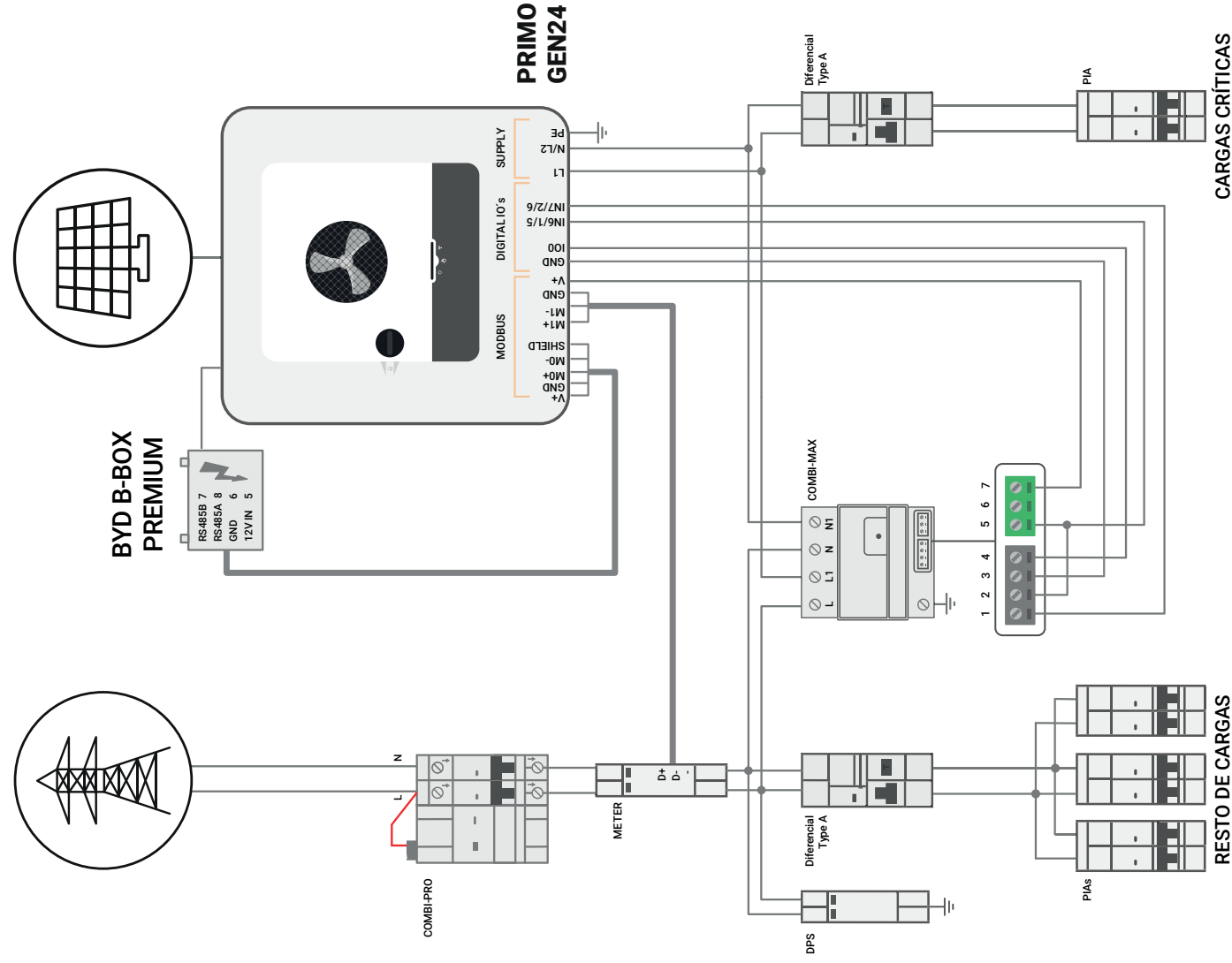
IMPORTANTE

Antes de hacer la instalación del equipo, debemos asegurarnos de que el inversor está configurado para poder trabajar en "modo isla". Para ello hay que conectarse al inversor como instalador. Acceder al menú "Ajustes" y dentro de éste, "Parámetro de funciones". Ahí debemos activar el "Modo isla".



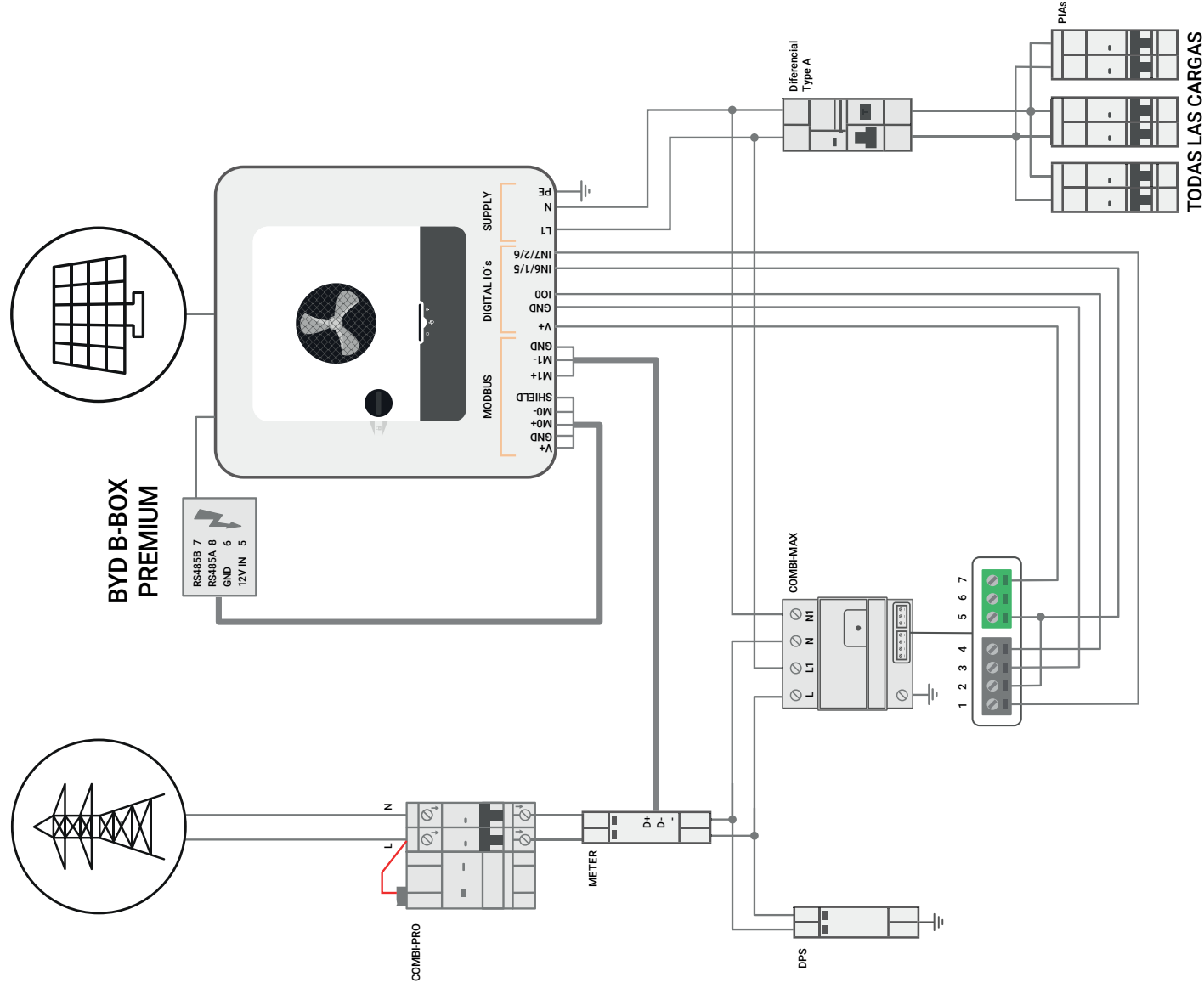
IMPORTANTE

Antes de hacer la instalación del equipo, debemos asegurarnos de que el inversor está configurado para poder trabajar en "modo isla". Para ello hay que conectarse al inversor como instalador. Acceder al menú "Ajustes" y dentro de éste, "Parámetro de funciones". Ahí debemos activar el "Modo isla".



IMPORTANTE

Antes de hacer la instalación del equipo, debemos asegurarnos de que el inversor está configurado para poder trabajar en "modo isla". REVISE MANUAL FRONIUS PARA SU CORRECTA INSTALACIÓN.



IMPORTANTE

Antes de hacer la instalación del equipo, debemos asegurarnos de que el inversor está configurado para poder trabajar en "modo isla". REVISE MANUAL FRONIUS PARA SU CORRECTA INSTALACIÓN.

