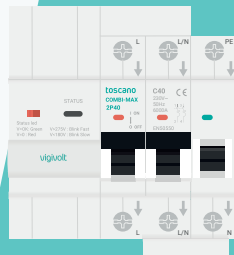




COMBI-PRO-MAX

Sistema de control para aplicaciones backup y funcionamiento en isla, con protección de sobretensiones temporales



ANTES DE HACER LA INSTALACIÓN DEL EQUIPO, DEBERÁ ASEGURARSE DE QUE EL INVERSOR ESTÁ CONFIGURADO PARA PODER TRABAJAR EN "MODO ISLA".

PARA ELLO ES NECESARIO QUE CONSULTE A SU INSTALADOR O EL MANUAL DE INSTALACIÓN DE SU INVERSOR.

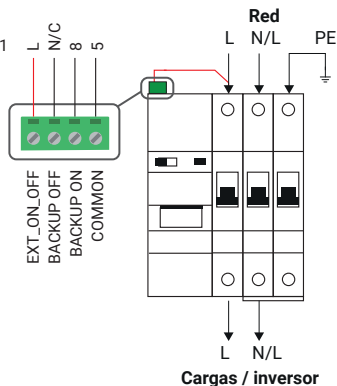
Antes de comenzar, desconecte corriente y trabaje con las herramientas adecuadas, **ESTE EQUIPO DEBE SER INSTALADO POR UN PROFESIONAL CUALIFICADO.**

Una vez instalado las parte con tensión deben quedar cubiertas de modo que no sean accesibles.

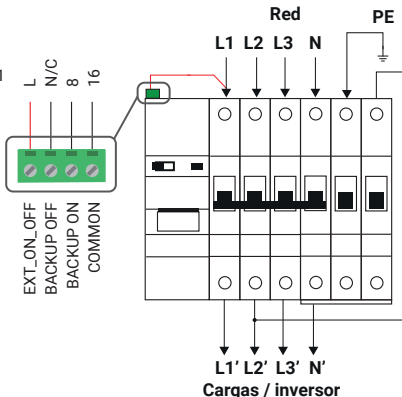
Si el equipo se usa o modifica fuera de lo especificado por el fabricante, la seguridad puede quedar comprometida eximiendo de toda responsabilidad a Toscano por uso inadecuado. El interior del equipo sólo debe ser manipulado por personal de nuestro servicio técnico.

Conexión

SUN2000-(2KTL-6KTL)-L1



SUN2000-(3KTL-12KTL)-M1



IMPORTANTE

Cuando se activa el modo backup en sistemas trifásicos, no se produce una generación de tensión trifásica. Se produce una generación monofásica entre L1 y L2. COMBI-PRO-MAX conecta L2 con N y a su vez con PE y por tanto se tiene alimentación sólo en las cargas conectadas entre L1 y N. Las cargas conectadas entre L2 y N y L3 y N no tendrán alimentación (aunque el inversor esté generando por L2 también). Cargas trifásicas no deben conectarse en estos inversores cuando se pretende usar el modo backup. Esta característica de funcionamiento, intrínseca al inversor e independiente de Combi-Pro-Max, hace que un full backup con el inversor trifásico sea imposible.

Funcionamiento

En caso de detectar un corte del suministro eléctrico o una anomalía en éste (sobretensión, falta de fase...) desconectará de la red de suministro las cargas conectadas aguas abajo del COMBI-PRO-MAX, conectará el neutro del inversor solar a tierra y mandará la señal de activación del modo isla al inversor solar, activando de nuevo el suministro a dichas cargas si las condiciones así lo permiten (suficiente energía solar, carga en las baterías). Al conectar el neutro a la tierra de la instalación se asegura el correcto funcionamiento de los interruptores diferenciales, asegurando la protección de las personas en esa situación.

Cuando el suministro eléctrico de la red de abastecimiento vuelva a la normalidad, durante al menos 3 minutos, el equipo procederá a quitar la señal de activación del modo isla y reconectar las cargas aguas abajo del COMBI-PRO-MAX a la red principal.

Dispone de un led de indicación de estado en el que, según el color y la cadencia de parpadeo, se puede saber en qué estado está el equipo. Además incorpora un interruptor con el que se puede activar el modo isla manualmente, muy útil en la puesta en marcha inicial del equipo, mantenimiento de la instalación y condiciones de trabajo especiales.

En caso de disparo por sobreintensidad, cortocircuito o desconexión manual, el equipo no rearmará de forma automática ni activará el modo isla y permanecerá en ese estado hasta que el usuario suba la maneta manualmente.

Pérdida de alimentación:

Cuando se pierde la alimentación de la red de suministro, el equipo dispara el IGA, desconectando las cargas conectadas aguas abajo de éste, conectando el neutro del generador a la toma de tierra al mismo tiempo y tras esto, activará la señal de activación del modo isla del inversor solar. El tiempo de actuación del equipo es de 2 segundos, pero el tiempo que necesita el inversor solar para activar la salida depende del modelo y de las condiciones de funcionamiento. En este modo de funcionamiento, la maneta del IGA puede subirse manualmente, para que en el caso de que la pérdida de alimentación se haya producido por un sobreconsumo y consiguiente corte por parte del contador, la instalación pueda rearmarse sin necesidad de manipular el contador. Contacte con su compañía suministradora para saber cómo realizar el rearme del contador. Al subir la maneta se desactiva automáticamente el modo isla y se volverá a activar si se vuelve a bajar.

Sobretensión:

Cuando la tensión supera lo establecido en la norma el equipo dispara el IGA. El tiempo que tarda en disparar dependerá del nivel

Descripción

COMBI-PRO-MAX es un equipo que combina las funciones de protección magnetotérmica, un protector de sobretensiones temporales y control de activación del modo isla en los inversores de generación fotovoltaica. Es válido para instalaciones monofásicas, trifásicas y bifásicas.

de sobretensión detectado (según especificaciones de la Norma UNE-EN50550). Una vez disparado el IGA, se activará el modo isla del inversor solar de igual forma que la indicada en el sección "Pérdida de alimentación" con la salvedad de que la maneta no puede subirse manualmente. Cuando la tensión baje por debajo de 255V y se mantenga durante al menos 3 minutos, el equipo rearmará el IGA volviendo a conectar la tensión en la red eléctrica.

Subtensión:

Si la tensión de alimentación baja de 180V durante más de 10 segundos, el equipo dispara el IGA dejando sin suministro la instalación. Una vez disparado el IGA, se activará el modo isla del inversor solar de igual forma que la indicada en el sección "Pérdida de alimentación" con la salvedad de que la maneta no puede subirse manualmente. Cuando la tensión se vuelve a estabilizar por encima de 210V durante al menos 3 minutos, el equipo rearmará el IGA automáticamente.

Remote (EXT_ON_OFF):

El equipo incorpora una entrada de control remoto. Si se abre, el dispositivo actúa y dispara el IGA impidiendo que se pueda subir manualmente. Después de haberla cerrado volverá a rearmar. Esta entrada deberá estar necesariamente conectada para el correcto funcionamiento del equipo.

Conmutador de modo:

COMBI-PRO-MAX dispone de un conmutador que permite poner la instalación en modo isla forzado. De esta forma se puede comprobar la instalación, hacer mantenimiento o cualquier otra labor o comprobación. Para activar el modo isla manual, desplace el conmutador de modo a la posición B, la maneta del IGA caerá y se activará el modo isla. En este modo la maneta no se puede subir manualmente. Para desactivar el modo isla manual, desplace el conmutador hacia la posición A y el equipo entrará en el modo de funcionamiento normal.



Indicador de estado:

El equipo dispone también de un piloto LED que indica el estado de

la tensión de entrada y el modo isla:

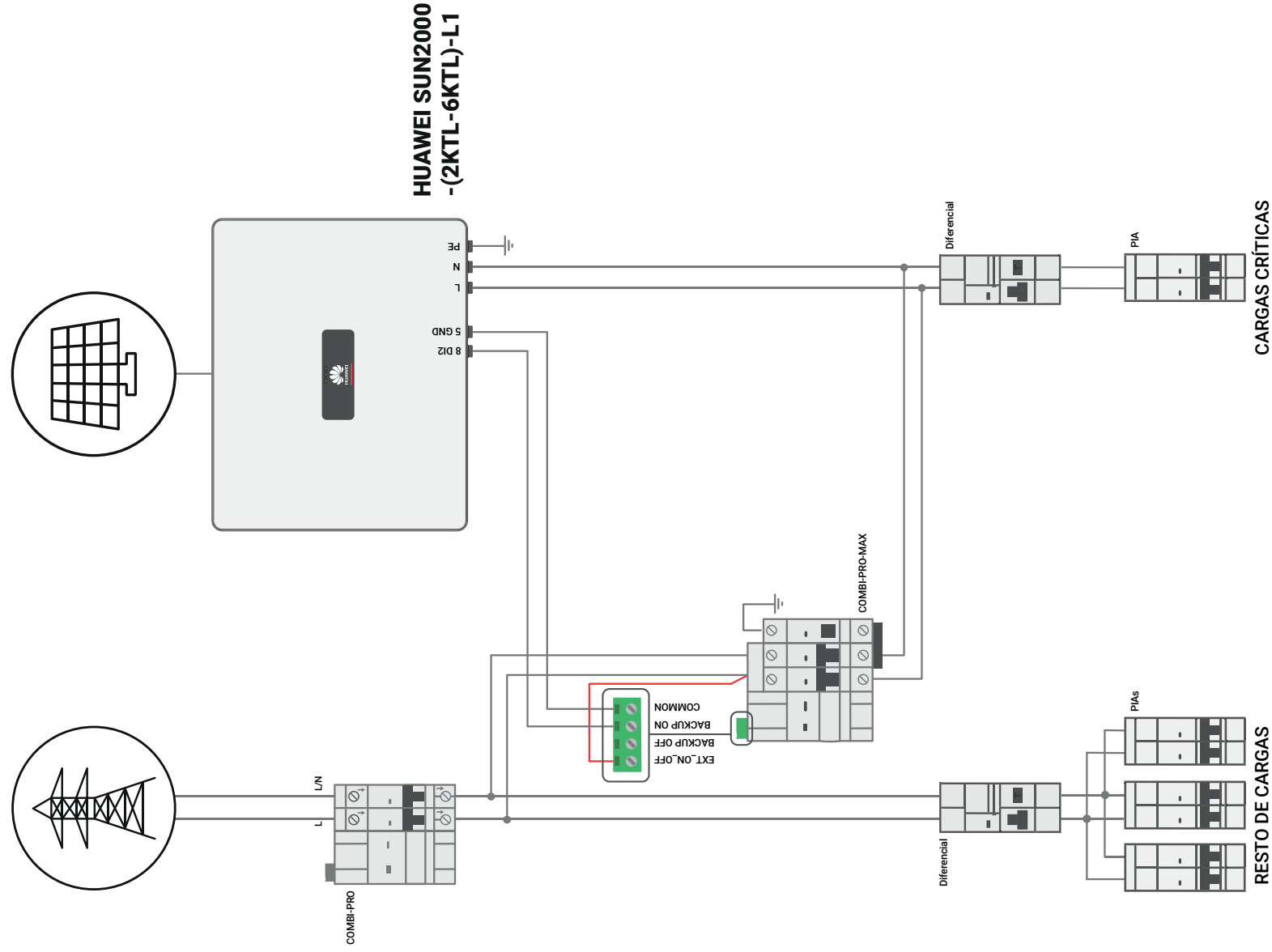
- Verde fijo: tensión dentro de la normalidad, modo isla desactivado.
- Verde parpadeando: Temporizando para la conexión automática.
- Rojo parpadeando rápido: Sobretensión, se baja en IGA y se activa el modo isla.
- Rojo parpadeando lento: Subtensión, se baja en IGA y se activa el modo isla.
- Rojo fijo: Se ha bajado el IGA por sobrecorriente, cortocircuito o manualmente o falta la señal de control remoto. Modo isla desactivado.
- Apagado: Pérdida de alimentación. Modo isla activado.

Especificaciones

GENERALES	Tensión de trabajo nominal	240 VAC (L/N)/(L/L)
	Frecuencia	50-60 Hz
	Consumo de potencia	0,3 W
	Sección máxima de bornas	25 mm ² (potencia) / 2,5 mm ² (control)
	Par de apriete	2,5 Nm
	Márgenes ambientales	-10° + 70° C / 80% H.R.
	Grado de protección	IP20
	Grado de polución	2
	Montaje	Rail DIN 35
	Nº de módulos DIN	5 / 8 (según modelo)
MODO ISLA		
	Tiempo de respuesta	2 s
	Tiempo de reconexión	180 s
	Inversores compatibles	Huawei SUN2000-(2KTL-6KTL)-L1 Huawei SUN2000-(3KTL-12KTL)-M1
	Contacto	12VAC/VDC 0,1A
PERM.		
	Tensión de disparo	según norma UNE-EN50550/63052
	Tiempo de respuesta por sobretensión	IEC-63052:2019
	Tensión de reconexión	<255V ±2%
SUBTENSIÓN		
	Tensión de disparo	<180V ±2%
	Tiempo de disparo	10 s
	Tensión de rearme	>210V ±2%
	Tiempo de rearme	10 s
IGA		
	Intensidad nominal	16, 20, 25, 32, 40, 50, 63A (según modelo)
	Curva	C
	Poder de corte	6 kA

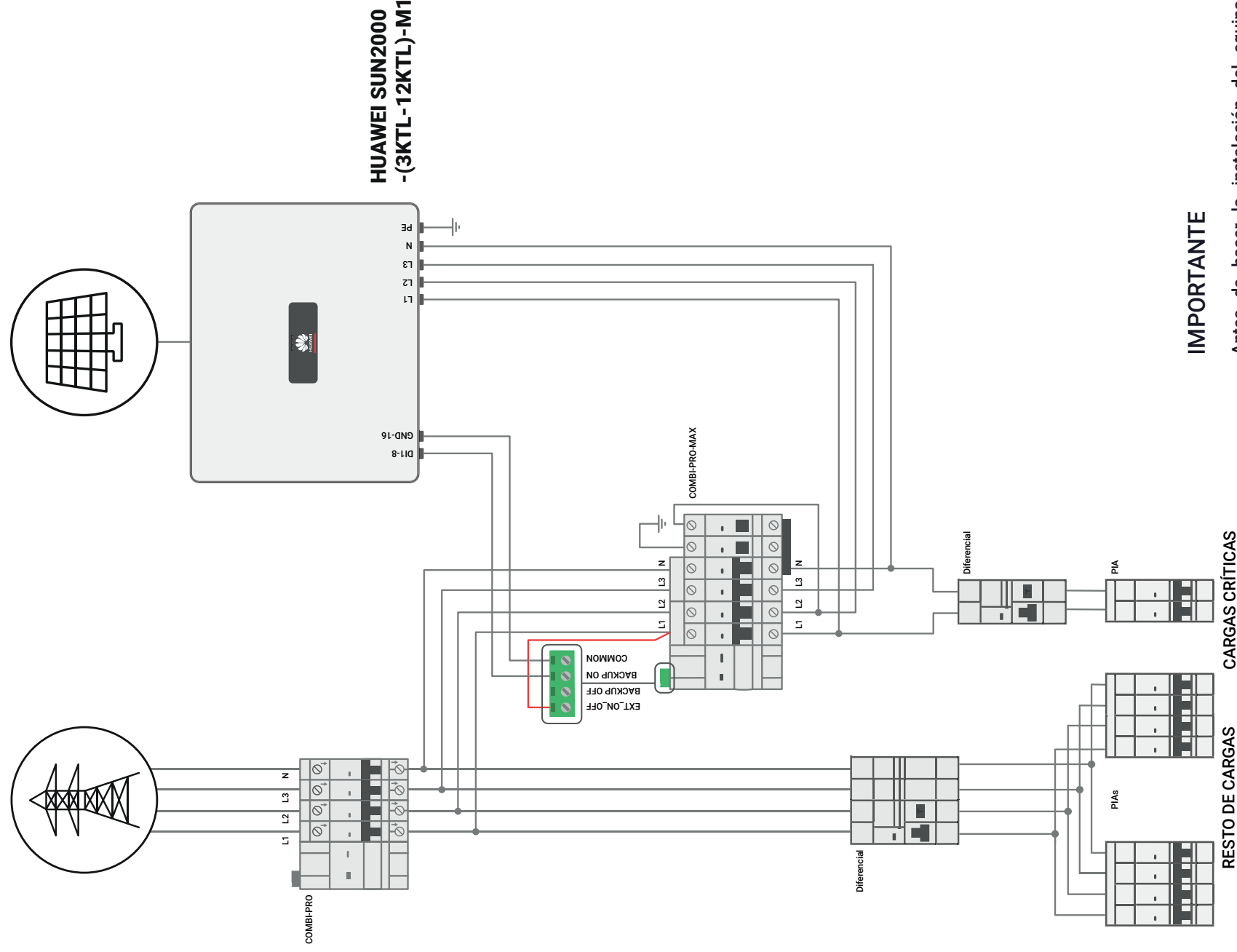


Consulte las normativas que cumplen nuestros productos y descargue su declaración de conformidad en:
toscano.es/standards



IMPORTANTE

Antes de hacer la instalación del equipo, debemos asegurarnos de que el inversor está configurado para poder trabajar en "modo isla". Para ello hay que conectarse al inversor como instalador. Acceder al menú "Ajustes" y dentro de éste, "Parámetro de funciones". Ahí debemos activar el "Modo isla".



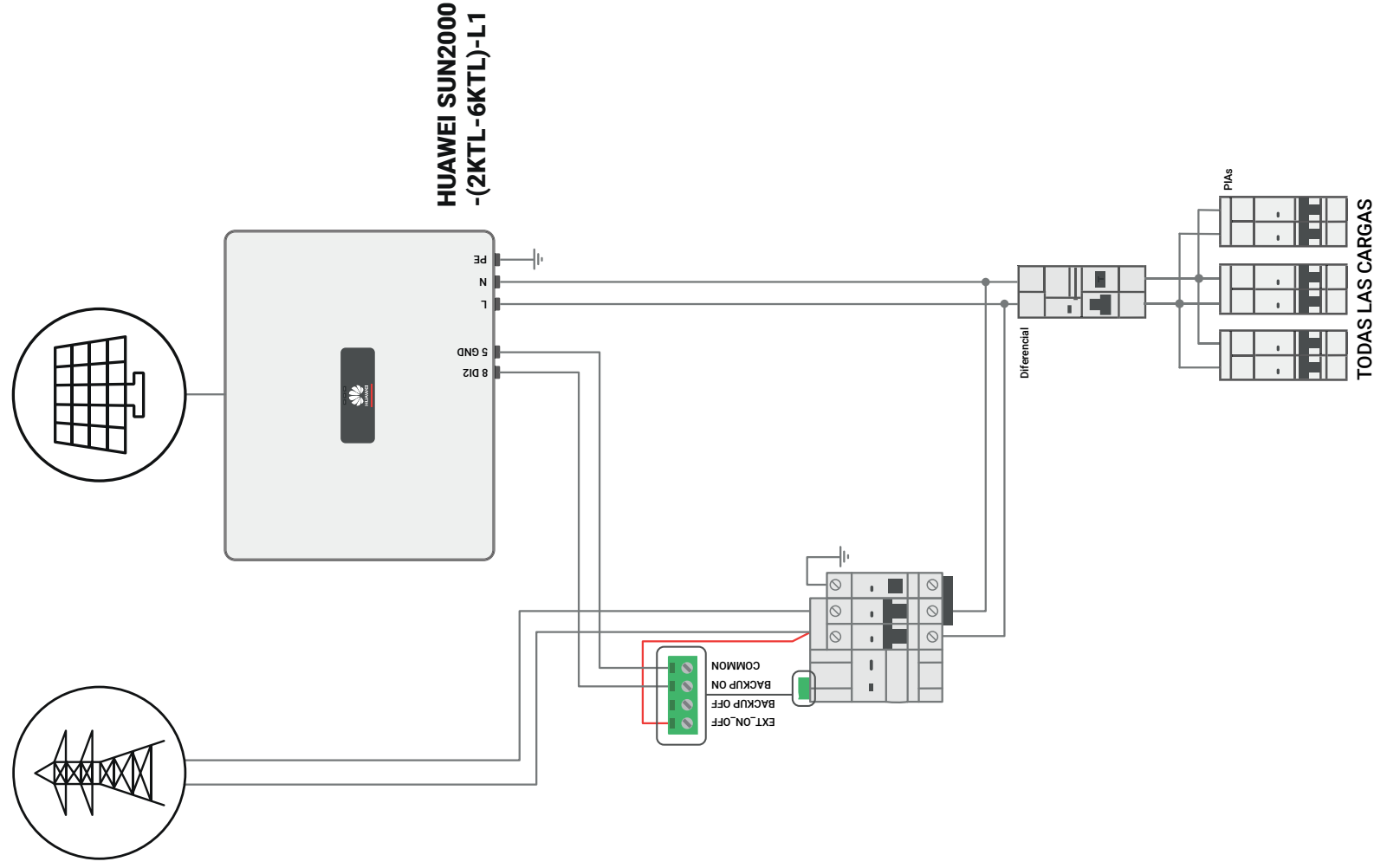
HUAWEI SUN2000
-(3KTL-12KTL)-M1

IMPORTANTE

Antes de hacer la instalación del equipo, debemos asegurarnos de que el inversor está configurado para poder trabajar en "modo isla". Para ello hay que conectarse al inversor como instalador. Acceder al menú "Ajustes" y dentro de éste, "Parámetro de funciones". Ahí debemos activar el "Modo isla".

Intalación tipo Backup - FULL BACKUP

INVERSOR HUAWEI



IMPORTANTE

Antes de hacer la instalación del equipo, debemos asegurarnos de que el inversor está configurado para poder trabajar en "modo isla". Para ello hay que conectarse al inversor como instalador. Acceder al menú "Ajustes" y dentro de éste, "Parámetro de funciones". Ahí debemos activar el "Modo isla".