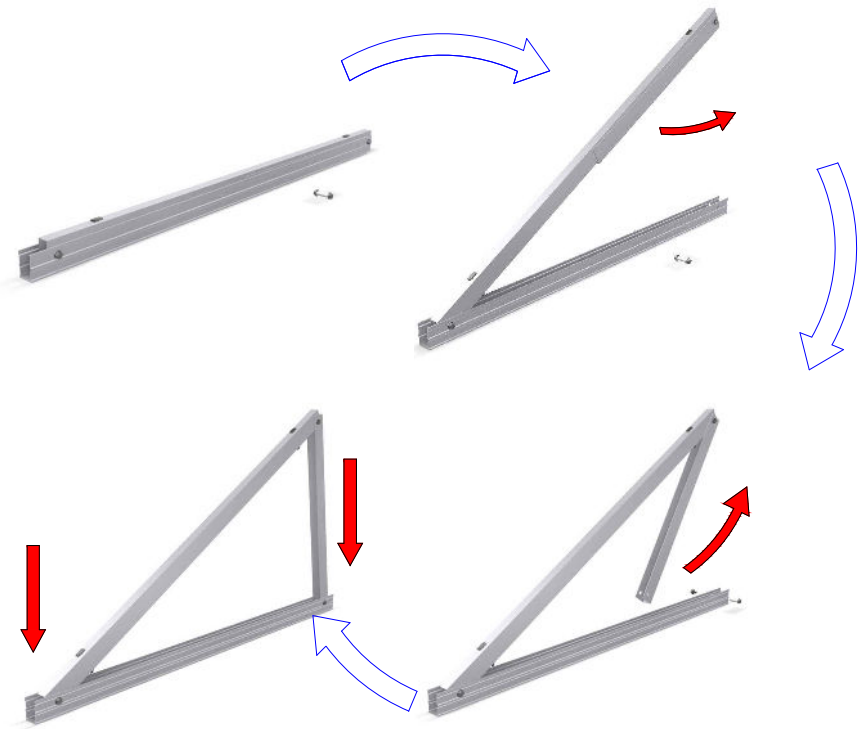


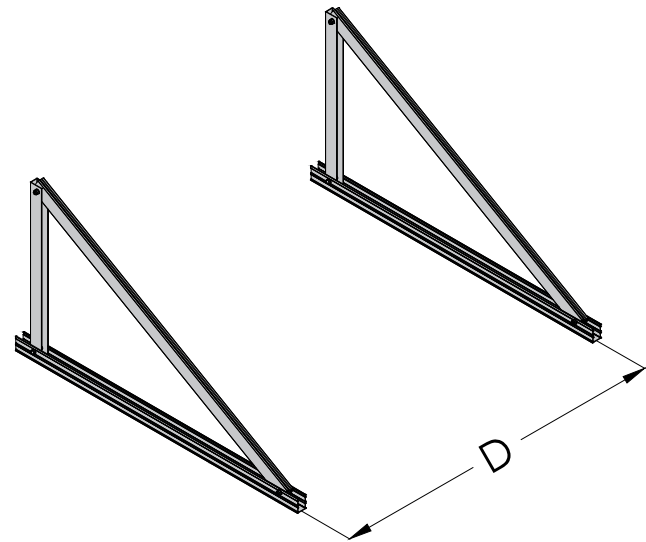
Despliegue del triángulo preensamblado



Anclaje del pórtico al suelo y distancias de anclaje

Distancia recomendada entre triángulos

Módulo	D	mm
2279	≤1350	
1800	≤1000	



Se deben atornillar los 2 puntos de anclaje

	Distancia anclajes		mm
INCLINACIÓN	15°	30°	
L	1280	1161	



Tornillería de anclaje no incluida.
Anclaje mediante tornillo de hasta M10.

Soporte inclinado cerrado para cubierta metálica.
1 módulos. Horizontal.

20H

SUNFER

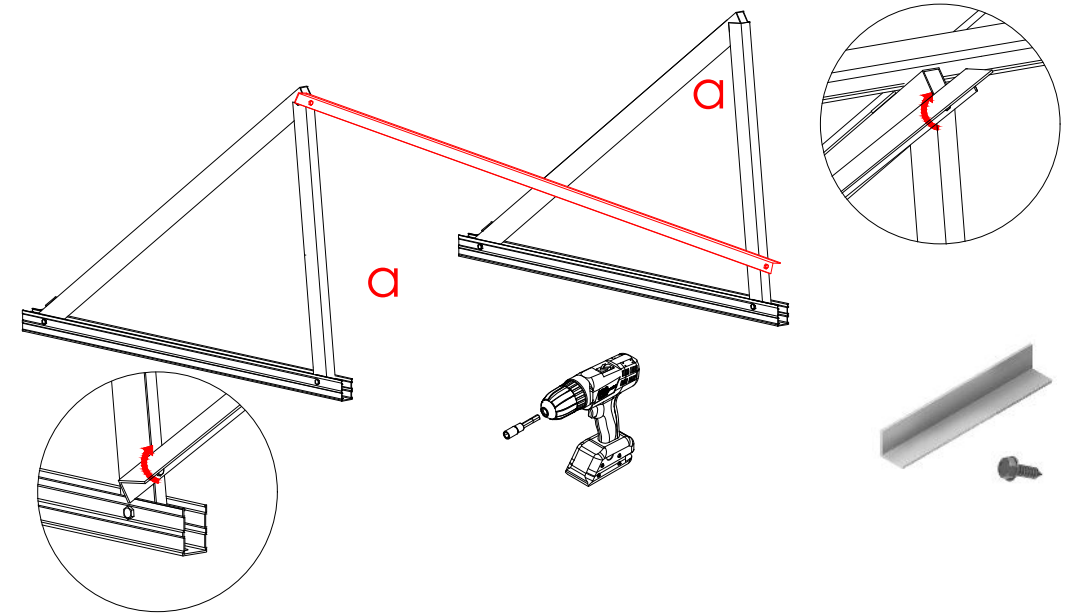


20H	2	4	1
-----	---	---	---

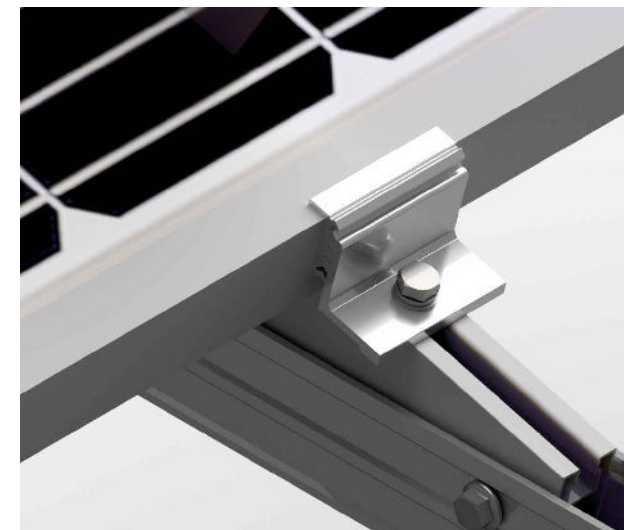


Fijar arriostramiento

Fortalecer la estructura fijando un arriostramiento a través de 2 tornillos autoroscantes



Fijar módulos al triángulo



Anclar módulo a los triángulos mediante 4 presores laterales, 2 presores por triángulos.

Par de apriete:	
Tornillo Presor	7 Nm
Tornillo M8 Hexagonal	20 Nm
Tornillo M6.3 Hexagonal	10 Nm

Tamaño máx.
2279x1150



Marcado
ES19/86524 CE

PLANO DE MONTAJE