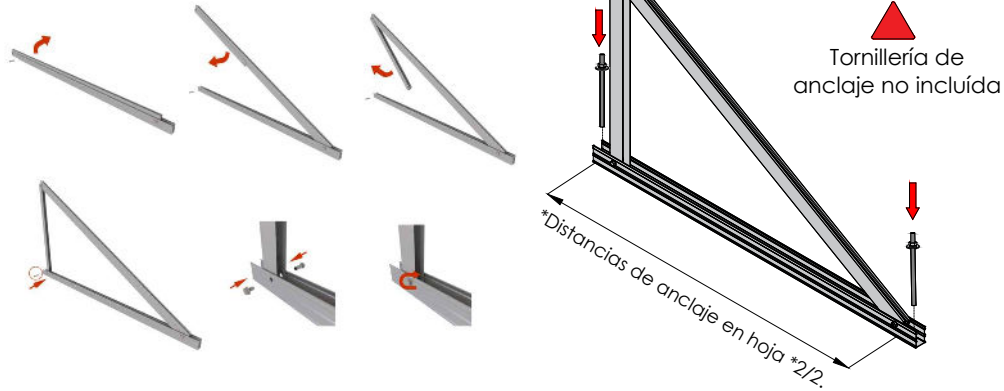


Despliegue del triángulo preensamblado y anclaje al suelo

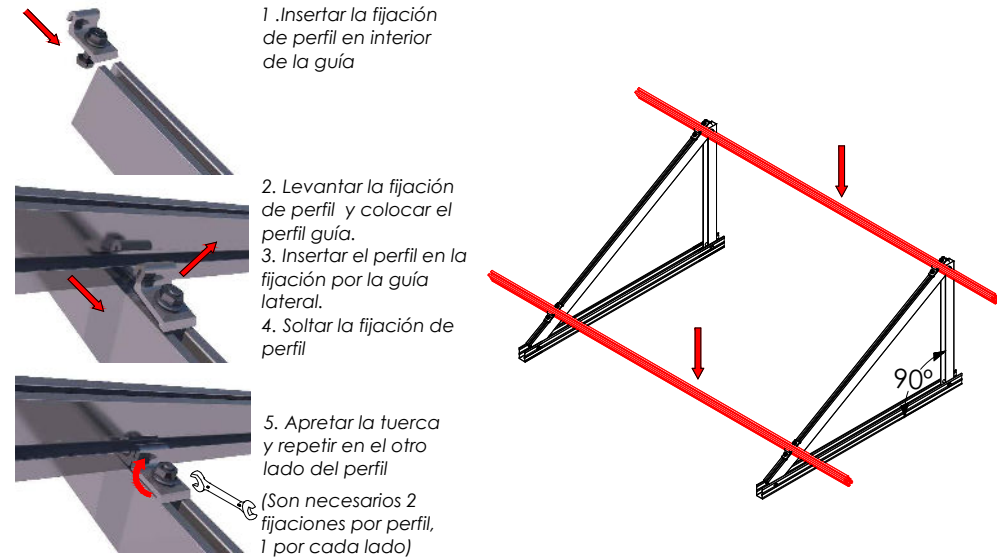
Triángulo plegado

Se deben atornillar los dos puntos de anclaje.



Apriete de las uniones y anclaje al suelo mediante tornillo de hasta M10.

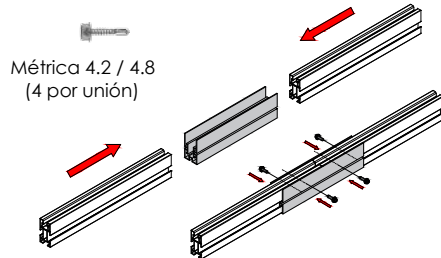
Montaje del perfil guía sobre el triángulo



Unir los perfiles con las piezas UG1

Introducir los perfiles dentro del carril del del elemento de unión UG1 a través de las ranuras laterales.

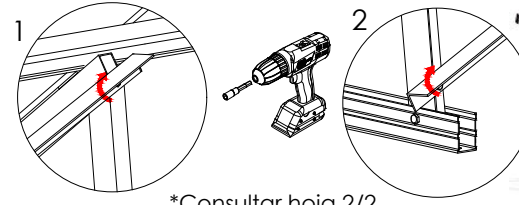
Una vez dentro, fijar la unión con los tornillos de bloqueo, siempre a la altura de la ranura lateral.



Soporte inclinado cerrado para cubierta metálica. Vertical.



Fijar arriostramientos



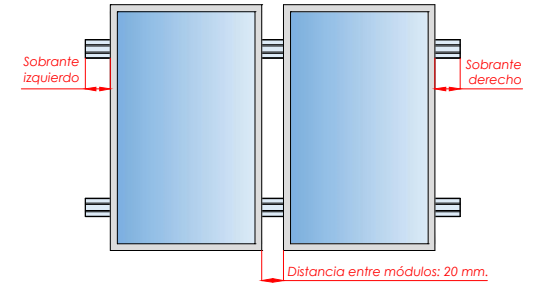
*Consultar hoja 2/2

Métrica 6.3 (2 por arriostramiento)



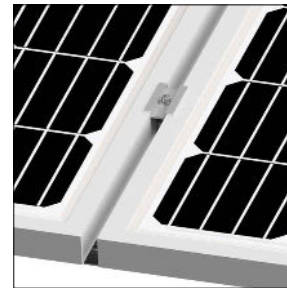
Ubicar los módulos sobre los perfiles

Distribuir los módulos para que su colocación sea simétrica a lo largo del soporte, dejando la misma distancia de sobrante en los extremos.

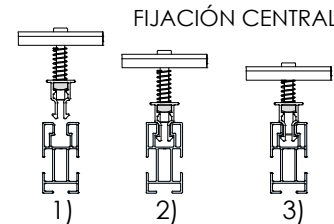


Dejar una separación entre módulos de 20 mm para poner el presor central que fijará los módulos al perfil.

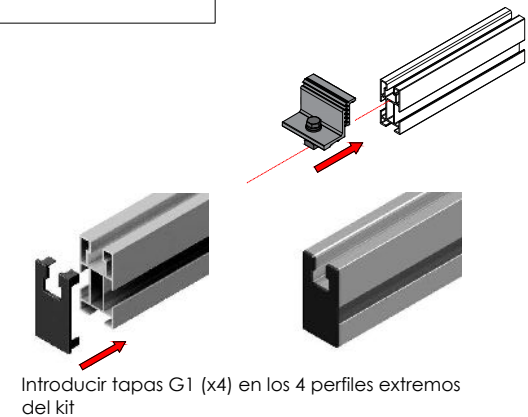
Fijación de los módulos con los presores y colocación de las tapas G1



Válido para medidas de espesor de módulo de 28 mm a 40 mm



- 1) Alinear presor con el perfil
- 2) Bajar hasta hacer clic
- 3) Roscar el tornillo.



Introducir tapas G1 (x4) en los 4 perfiles extremos del kit

PLANO DE MONTAJE

Tamaño máx. 2279x1150



Marcado ES19/86524 CE

1/2



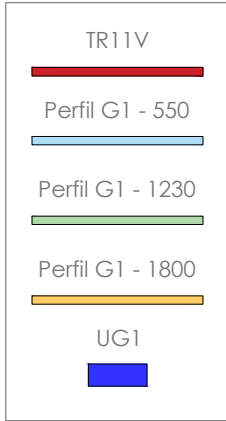
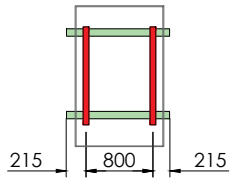
Nota:
 - Comprobar el buen estado de la cubierta y la capacidad portante de la misma
 - Comprobar la impermeabilidad de la fijación una vez colocada

Soporte inclinado cerrado para cubierta metálica. Vertical.

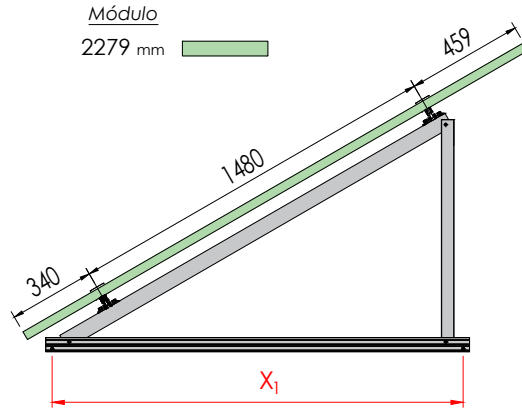
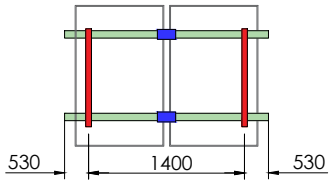
11V

SUNFER

1

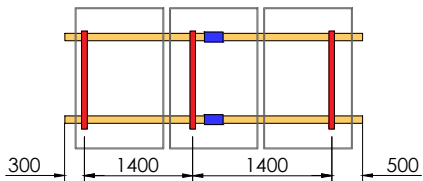


2

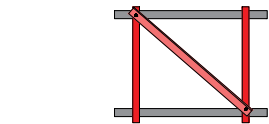


Kits estándar	Productos bajo pedido						
	15°	30°	5°	10°	20°	25°	35°
X ₁ (mm)	1792	1620	1843	1824	1747	1689	1540

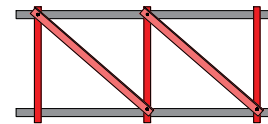
3



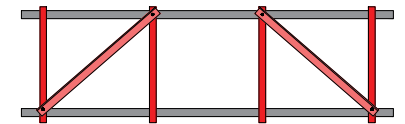
Par de apriete:
 Tornillo Presor 7 Nm
 Tornillo M8 Hexagonal 20 Nm
 Tornillo M10 Hexagonal 40 Nm
 Tornillo M6.3 Hexagonal 10 Nm
 Tornillo M4.2/4.8 Hexagonal 6 Nm



Arriostramiento para 2 triángulos

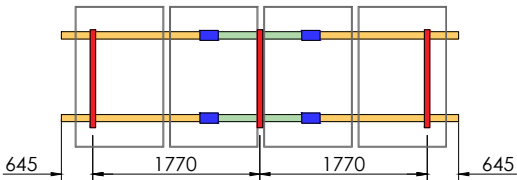


Arriostramiento para 3 triángulos

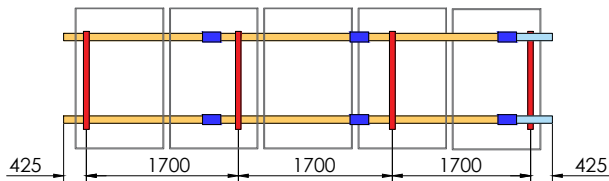


Arriostramiento para 4 o más triángulos

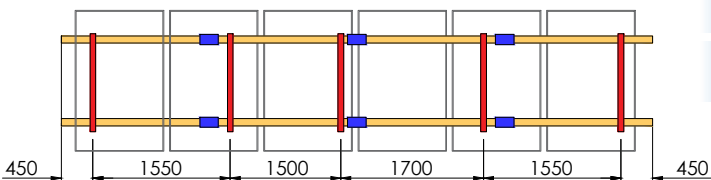
4



5



6



11V1	2	4	-	1	-	-	2	-	4
11V2	2	4	2	1	2	-	4	-	4
11V3	3	4	4	2	2	-	-	4	4
11V4	3	4	6	2	4	-	2	4	4
11V5	4	4	8	2	6	2	-	6	4
11V6	5	4	10	2	6	-	-	8	4

CARACTERÍSTICAS DEL MONTAJE



Marcado ES19/86524 CE

2/2