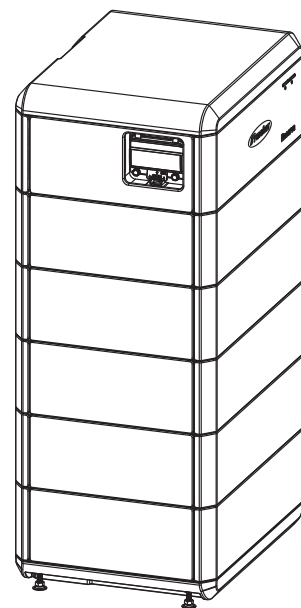


Operating Instructions

Fronius Reserva Pro

12.0 kWh / 16.0 kWh / 20.0 kWh

24.0 kWh / 28.0 kWh / 32.0 kWh



DE | Bedienungsanleitung



42,0426,0606,DE

001-09012026

Inhaltsverzeichnis

Allgemeine Informationen	5
Sicherheitsinformationen.....	7
Erklärung Warn- und Sicherheitshinweise.....	7
Sicherheitshinweise und wichtige Informationen.....	7
Risiken durch die Batterie	8
Empfohlene Maßnahmen bei Notfällen.....	9
EMV-Maßnahmen	10
Elektromagnetische Felder	10
Schutzerdung (PE), funktionale Erdung.....	10
Allgemeines	11
Informationen am Gerät.....	11
Darstellungs-Konventionen.....	12
Zielgruppe	13
Datensicherheit.....	13
Urheberrecht.....	14
Fronius Reserva Pro.....	15
Gerätekonzept.....	15
Funktionsübersicht	15
Lieferumfang	16
Lagerung.....	17
Bestimmungsgemäße Verwendung.....	17
Vorhersehbare Fehlanwendung.....	18
Verschiedene Betriebsmodi.....	19
Betriebsmodi - Symbolerklärung.....	19
Betriebsmodus - Solarenergie.....	19
Betriebsmodus - Eigenverbrauchs-Optimierung.....	20
Betriebsmodus - Notstrom.....	20
Betriebsmodus - kostenoptimiertes Laden der Batterie aus dem öffentlichen Netz.....	20
Energiefluss-Richtung des Wechselrichters.....	21
Betriebszustände (nur für Batteriesysteme)	21
Bedienelemente und Anschlüsse.....	23
Anschlussbereich.....	23
Bedienelemente.....	24
LED-Statusanzeige.....	24
Installation	27
Allgemeines	29
Kompatibilität von Systemkomponenten	29
Standort-Wahl.....	30
Standort-Wahl der Batterie.....	30
Standort-Anforderungen.....	31
Montage	32
Aufbau der Batterie	32
Vorraussetzungen für den Anschluss.....	34
Verschiedene Kabeltypen.....	34
Zulässige Kabel für den elektrischen Anschluss.....	34
Zulässige Kabel für den Datenkommunikations-Anschluss.....	34
Elektrischer Anschluss.....	35
Sicherheit	35
Photovoltaik-Anlage stromlos schalten	35
Schutzleiter (PE) anschließen.....	36
DC-Leitungen anschließen.....	36
DC-Leitungen für Batterie-Parallelbetrieb anschließen.....	38
Datenkommunikations-Kabel anschließen.....	41
PIN-Belegung Datenkommunikation	41
PIN-Belegung optisch-akustisches Signal	41
Datenkommunikations-Leitung zum Wechselrichter anschließen.....	42

Datenkommunikations-Leitung für Batterie-Parallelbetrieb anschließen	43
Abschlusswiderstände bei einem System mit einer Batterie.....	45
Abschlusswiderstände bei einem System mit Batterien im Parallel-Betrieb.....	46
Abschließende Tätigkeiten.....	49
Auswahl des Befestigungsmaterials	49
Montagewinkel montieren	49
Kabel im Anschlussbereich fixieren	50
Abdeckung am Reserva Pro BMS montieren.....	50
Reserva Pro Modul zum Batteriesystem hinzufügen/austauschen.....	51
Sicherheit.....	51
Voraussetzungen zum Erweitern des Batteriesystems	51
State of Charge (SoC) mit dem Service Mode einstellen	51
Photovoltaik-Anlage und Batterie stromlos schalten.....	52
Abdeckungen an der Batterie demontieren.....	53
Reserva Pro BMS abschließen und demontieren.....	53
Neues Reserva Pro Modul montieren	56
Reserva Pro BMS montieren.....	56
Seitliche Abdeckungen an der Batterie montieren.....	57
Reserva Pro BMS anschließen.....	57
Kabel im Anschlussbereich fixieren	58
Montagewinkel montieren	58
Abdeckung am Reserva Pro BMS montieren.....	59
Inbetriebnahme	61
Photovoltaik-Anlage einschalten.....	63
Photovoltaik-Anlage einschalten.....	63
Manueller Systemstart.....	64
Voraussetzung.....	64
Benachrichtigung bei Systemabschaltung.....	64
Manueller Batteriestart (Dark start) nach Systemabschaltung.....	64
Notstrom-Betrieb nach Systemabschaltung starten.....	64
Einstellungen - Benutzeroberfläche des Wechselrichters	65
Allgemeines	65
Inbetriebnahme mit der App.....	65
Inbetriebnahme mit dem Browser.....	65
Batterie in der Benutzeroberfläche des Wechselrichters hinzufügen	66
Firmware-Update.....	67
Anhang	69
Pflege, Wartung und Entsorgung.....	71
Reinigung.....	71
Wartung.....	71
Erzwungene Nachladung.....	71
Entsorgung.....	71
Garantiebestimmungen.....	72
Fronius Werksgarantie.....	72
Technische Daten.....	73
Fronius Reserva Pro 12.0.....	73
Fronius Reserva Pro 16.0.....	74
Fronius Reserva Pro 20.0.....	75
Fronius Reserva Pro 24.0.....	77
Fronius Reserva Pro 28.0.....	78
Fronius Reserva Pro 32.0.....	79
Erklärung der Fußnote	81
Abmessungen	83
Fronius Reserva Pro.....	84

Allgemeine Informationen

Sicherheitsinformationen

Erklärung Warn- und Sicherheitshinweise

Die Warn- und Sicherheitshinweise in dieser Anleitung dienen dazu, Personen vor möglichen Verletzungen und das Produkt vor Schäden zu schützen.



GEFAHR!

Weist auf eine unmittelbar gefährliche Situation hin

Wenn sie nicht vermieden wird, sind schwere Verletzungen oder Tod die Folge.

- ▶ Handlungsschritt, um der Situation zu entkommen



WARNUNG!

Weist auf eine potenziell gefährliche Situation hin

Wenn sie nicht gemieden wird, können Tod und schwerste Verletzungen die Folge sein.

- ▶ Handlungsschritt, um der Situation zu entkommen



VORSICHT!

Weist auf eine potenziell gefährliche Situation hin

Wenn sie nicht gemieden wird, können leichte oder mittelschwere Verletzungen die Folge sein.

- ▶ Handlungsschritt, um der Situation zu entkommen

HINWEIS!

Weist auf beeinträchtigte Arbeitsergebnisse und/oder Schäden am Gerät und Komponenten hin

Die Warn- und Sicherheitshinweise sind ein wesentlicher Bestandteil dieser Anleitung und müssen stets beachtet werden, um die sichere und ordnungsgemäße Verwendung des Produkts zu gewährleisten.

Sicherheitshinweise und wichtige Informationen

Das Gerät ist nach dem Stand der Technik und den anerkannten sicherheitstechnischen Regeln gefertigt.



WARNUNG!

Fehlbedienung oder missbräuchliche Verwendung

Schwere bis tödliche Verletzungen des Bedieners oder Dritter sowie Schäden am Gerät und anderen Sachwerten des Betreibers können die Folge sein.

- ▶ Alle Personen, die mit der Inbetriebnahme, Wartung und Instandhaltung des Geräts zu tun haben, müssen entsprechend qualifiziert sein und Kenntnisse im Umgang mit Elektroinstallationen haben.
- ▶ Diese Bedienungsanleitung vollständig lesen und genau befolgen.
- ▶ Die Bedienungsanleitung ständig am Einsatzort des Geräts aufbewahren.

WICHTIG!

Ergänzend zur Bedienungsanleitung sind folgende allgemein gültige und örtliche Regeln zu beachten:

- Unfallverhütung
- Brandschutz
- Umweltschutz

WICHTIG!

Am Gerät befinden sich Kennzeichnungen, Warnhinweise und Sicherheitssymbole. Eine Beschreibung ist in dieser Bedienungsanleitung zu finden.

WICHTIG!

Alle Sicherheits- und Gefahrenhinweise am Gerät

- in lesbarem Zustand halten
- nicht beschädigen
- nicht entfernen
- nicht abdecken, überkleben oder übermalen.

**WARNUNG!****Manipulierte und nicht funktionstüchtige Schutzeinrichtungen**

Schwere bis tödliche Verletzungen sowie Schäden am Gerät und anderen Sachwerten des Betreibers können die Folge sein.

- ▶ Schutzeinrichtungen niemals umgehen oder außer Betrieb setzen.
- ▶ Nicht voll funktionstüchtige Schutzeinrichtungen vor dem Einschalten des Gerätes von einem autorisierten Fachbetrieb in Stand setzen lassen.

**WARNUNG!****Lose, beschädigte oder unterdimensionierte Kabel**

Ein elektrischer Schlag kann tödlich sein.

- ▶ Unbeschädigte, isolierte und ausreichend dimensionierte Kabel verwenden.
- ▶ Die Kabel gemäß den Angaben in der Bedienungsanleitung befestigen.
- ▶ Lose, beschädigte oder unterdimensionierte Kabel sofort von einem autorisierten Fachbetrieb in Stand setzen bzw. austauschen lassen.

HINWEIS!**Ein- oder Umbauten am Gerät**

Schäden am Gerät können die Folge sein

- ▶ Ohne Genehmigung des Herstellers keine Veränderungen, Ein- oder Umbauten am Gerät vornehmen.
- ▶ Beschädigte Komponenten müssen ausgetauscht werden.
- ▶ Nur Original-Ersatzteile verwenden.

Risiken durch die Batterie**Elektrolyt-Austritt**

- Batterie keinen starken Erschütterungen/Vibrationen aussetzen.
- Batterie nicht verformen oder durchbohren.
- Batterie nicht öffnen oder beschädigen.
- Entstehung einer explosionsfähigen Atmosphäre.

Feuer

- Kurzschlüsse an spannungsführenden Teilen der Batterie z. B. Anschlussklemmen.
- Batterie nicht direktem Sonnenlicht aussetzen.
- Batterie von Feuerquellen sowie brennbaren, explosiven und chemischen Materialien fernhalten.
- Batterie nicht ins Feuer legen.

Elektrischer Schlag

- Kontakt mit spannungsführenden Teilen wie z. B. Anschlussklemmen.
- Batterie nicht mit nassen Händen berühren.
- Batterie außer Reichweite von Kindern und Tieren aufbewahren.
- Eine Batterie kann aufgrund eines hohen Kurzschluss-Stroms ein Risiko für elektrische Schläge und Verbrennungen darstellen.
- Elektrischer Schlag von Batterien die unter Wasser stehen.

Beschädigungen

- Batterie nicht in Wasser tauchen.
- Mechanische Verformung durch Belastung von Fremdkörpern.
- Nicht auf die Batterie treten oder diese belasten.

Empfohlene Maßnahmen bei Notfällen

Elektrolyt-Austritt

- Rettungsmaßnahmen einleiten, Einsatzkräfte alarmieren und einweisen.
- Kontakt mit Haut: Gründlich mit Seife und Wasser waschen.
- Kontakt mit Augen: Augen 15 Minuten lang unter klarem, fließendem Wasser spülen.
- Kontakt mit Atemwegen: Den kontaminierten Bereich sofort verlassen und für Frischluftzufuhr sorgen.
- Bei Verschlucken kein Erbrechen herbeiführen. Erbrechen kann zu schweren Verätzungen im Mund, in der Speiseröhre und im Magen-Darm-Trakt verursachen.
- Nach den Erste-Hilfe-Maßnahmen sofort ärztliche Hilfe aufsuchen.
- Ausgetretenes Elektrolyt nur mit geeigneter Schutzausrüstung gemäß den gültigen Vorgaben und Richtlinien beseitigen/entsorgen.
- Gefahrenbereich mit ausreichender Frischluft versorgen.

Feuer

Batterie kann sich entzünden, wenn sie über 150 °C erhitzt wird. Folgende Maßnahmen sind zu ergreifen:

- Rettungsmaßnahmen einleiten, Einsatzkräfte alarmieren und einweisen.
- Wenn die Batterie während des Betriebs Feuer fängt, den DC-Trenner der Batterie ausschalten, sofern keine direkte Gefahr besteht.
- Einen Feuerlöscher gemäß der geltenden nationalen Bestimmungen verwenden.

Elektrischer Schlag

- Rettungsmaßnahmen einleiten, Einsatzkräfte alarmieren und einweisen.
- Die PV-Anlage und Batterie stromlos schalten, sofern keine direkte Gefahr besteht.
- Die Batterie nicht berühren, wenn sie nass ist oder unter Wasser steht. Gefahrenbereich sofort verlassen, bei einem Wasserschaden der Batterie die Einsatzkräfte alarmieren und für technische Hilfe den Kundendienst oder Händler kontaktieren.
- Batterieinstallation und Kabelverbindungen müssen von qualifiziertem Fachpersonal durchgeführt werden.

Beschädigungen

- Beschädigte Batterien sind gefährlich und müssen mit äußerster Vorsicht behandelt werden. Sie dürfen nicht verwendet werden und können eine Gefahr für Menschen und/oder Eigentum darstellen. Wenn die Batterie beschädigt ist, sofort den DC-Trenner der Batterie ausschalten, den Händler für die Reparatur bzw. den Rücktransport kontaktieren.

EMV-Maßnahmen

In besonderen Fällen können trotz Einhaltung der genormten Emissions-Grenzwerte Beeinflussungen für das vorgesehene Anwendungsgebiet auftreten (z. B. wenn stöempfindliche Geräte am Aufstellungsort sind, oder wenn der Aufstellungsort in der Nähe von Radio- oder Fernsehempfängern ist). In diesem Fall ist der Betreiber verpflichtet, Maßnahmen für die Störungsbehebung zu ergreifen.

Elektromagnetische Felder

Während des Betriebes treten aufgrund der hohen elektrischen Spannungen und Ströme lokale elektromagnetische Felder (EMF) im Umfeld des Wechselrichters und der Fronius Systemkomponenten sowie im Bereich der PV-Module einschließlich der Zuleitungen auf.

Bei der Exposition des Menschen werden bei bestimmungsgemäßer Verwendung der Produkte und Einhaltung des empfohlenen Abstandes von mindestens 20 cm die geforderten Grenzwerte eingehalten.

Bei Einhaltung dieser Grenzwerte sind nach derzeitigem wissenschaftlichem Kenntnisstand keine gesundheitsgefährdeten Auswirkungen durch die EMF-Exposition zu erwarten. Sollten sich Träger von Prothesen (Implantate, Metallteile im und am Körper) sowie aktiven Körperhilfsmitteln (Herzschrittmacher, Insulinpumpen, Hörhilfen, etc.) in der Nähe von Komponenten der PV-Anlage aufhalten, müssen diese mit dem zuständigen Arzt Rücksprache bezüglich möglicher Gesundheitsgefährdung halten.

Schutzerdung (PE), funktionale Erdung

Die Verbindung eines definierten Punktes im Gerät, System oder in der Anlage mit der Erde dient entweder dem Schutz vor elektrischem Schlag im Fehlerfall (Schutzerdung) oder der Sicherstellung eines definierten elektrischen Potentials für den Betrieb (funktionale Erdung).

Bei der Installation eines Batteriesystems ist je nach Schutzklasse (siehe [Technische Daten](#)) ein Schutzleiter-Anschluss erforderlich.

Beim Anschluss des Schutzleiters darauf achten, dass er gegen unbeabsichtigtes Trennen gesichert ist. Alle angeführten Punkte im Kapitel [Schutzleiter \(PE\) anschließen](#) auf Seite 36 sind zu beachten. Bei Verwendung von Kabelverschraubungen muss sichergestellt sein, dass der Schutzleiter bei einem eventuellen Versagen der Kabelverschraubung zuletzt belastet wird. Beim Anschluss des Schutzleiters sind die durch die jeweiligen nationalen Normen und Richtlinien festgelegten Mindestquerschnitt-Anforderungen zu beachten.

Allgemeines

Informationen am Gerät

WICHTIG!

An der Batterie befinden sich technische Daten, Kennzeichnungen, Warnhinweise und Sicherheitssymbole. Diese Informationen müssen in lesbarem Zustand gehalten werden und dürfen nicht entfernt, abgedeckt, überklebt oder übermalt werden. Die Hinweise und Symbole warnen vor Fehlbedienung, die zu schwerwiegenden Personen- und Sachschäden führen kann.

Leistungsschild / Warnhinweis am BMS

Fronius

Lithium Ion Battery System

- ▶ Product name **Reserva Pro**
- ▶ Part number **4.240.391**
- ▶ Max current **50A**
- ▶ IP rating **IP65 (for system)**
- ▶ Operating temperature **-20 ~ 50°C**
- ▶ Protective class **II**
- ▶ Overvoltage category **II**
- ▶ Chemistry **LiFePO₄**
- ▶ Rated capacity **56.6Ah**
- ▶ Weight **10kg ± 5%**
- ▶ Extinguishing Agent **water-based extinguishing agent**

Model	Operating Voltage [V]	Nominal Voltage [V]	Usable Energy [kWh]
<input type="checkbox"/> Reserva Pro 12.0	165.0 ~ 240.9	212.5	11.96
<input type="checkbox"/> Reserva Pro 16.0	220.0 ~ 321.2	283.4	15.95
<input type="checkbox"/> Reserva Pro 20.0	275.0 ~ 401.5	354.2	19.94
<input type="checkbox"/> Reserva Pro 24.0	330.0 ~ 481.8	425.0	23.93
<input type="checkbox"/> Reserva Pro 28.0	385.0 ~ 562.1	495.9	27.92
<input type="checkbox"/> Reserva Pro 32.0	440.0 ~ 642.4	566.7	31.91

Manufacturer Information

Name	Fronius International GmbH
Registered trade mark	
Postal address	Froniusstraße 1, 4643 Pettenbach, Austria
Single contact point	contact@fronius.com
E-Mail address	support@fronius.com
Web address	www.Fronius.com

⚠ DANGER / HIGH VOLTAGE INSIDE

- Do not disconnect, disassemble or repair to avoid injuries, electric shock or burns. Service by authorized engineers.
- Nicht auseinanderbauen, zerlegen oder eigenständig reparieren, um Verletzungen, Stromschläge oder Verbrennungen zu vermeiden. Service nur durch autorisierte Fachkräfte.
- Do not charge or discharge arbitrarily. It may lead to fault, electric shock or burns.
- Nicht eigenmächtig laden oder entladen. Dies kann zu Fehlfunktionen, Stromschlägen oder Verbrennungen führen.
- Do not damage the unit in any way as a result of such ways as drop, deform, impact, cut or spearing with a sharp object. It may cause electrolyte leakage or fire.
- Gerät nicht in irgendeiner Weise beschädigen. Dies kann zu einem Austritt von Elektrolyt oder zu Brand führen.
- When electrolyte leak out, avoid contact with eyes, skin or clothes. In event of accident, flush with water and get medical help immediately.
- Bei austretendem Elektrolyt Kontakt mit Augen, Haut oder Kleidung vermeiden. Im Falle eines Kontakts sofort mit Wasser spülen und ärztliche Hilfe aufsuchen.
- Do not place near open flame or incinerate. It may lead to fire or explosion.
- Nicht in der Nähe offener Flammen platzieren oder verbrennen. Es besteht Brand- oder Explosionsgefahr.
- Keep the unit away from moisture or liquid. Do not touch or use if liquids was spilled on it.
- Von Feuchtigkeit oder Flüssigkeiten fernhalten. Gerät nicht berühren oder verwenden, wenn Flüssigkeit darauf verschüttet wurde.
- Keep out of each of children or animals.
- Außer Reichweite von Kindern und Tieren aufbewahren.

Leistungsschild / Warnhinweis am Batteriemodul

Secondary Li-ion Battery

IFP171102/354/225[E]-20+50/95

- ▶ Product name **Reserva Pro Module**
- ▶ Part number **4.240.390**
- ▶ Rated capacity **56.6 Ah**
- ▶ Usable energy **3.95 kWh**
- ▶ Nominal voltage **70.54 V**
- ▶ Voltage range **55.0 V ~ 80.3 V**
- ▶ Battery category **Industrial Battery**
- ▶ Chemistry **LiFePO₄**
- ▶ Weight **36 kg ± 5%**
- ▶ IP rating **IP20**
- ▶ Place of manufacture **Koblerzyce, Poland**
- ▶ Extinguishing agent **water-based extinguishing agent**

Manufacturer Information

Name	Fronius International GmbH
Registered trade mark	
Postal address	Froniusstraße 1, 4643 Pettenbach, Austria
Single contact point	contact@fronius.com
Web address	www.fronius.com
E-Mail address	support@fronius.com

⚠ WARNING

- Do not disconnect, disassemble or repair to avoid injuries, electric shock or burns. Service by authorized engineers.
- Nicht auseinanderbauen, zerlegen oder eigenständig reparieren, um Verletzungen, Stromschläge oder Verbrennungen zu vermeiden. Service nur durch autorisierte Fachkräfte.
- Do not charge or discharge arbitrarily. It may lead to fault, electric shock or burns.
- Nicht eigenmächtig laden oder entladen. Dies kann zu Fehlfunktionen, Stromschlägen oder Verbrennungen führen.
- Do not damage the unit in any way as a result of such ways as drop, deform, impact, cut or spearing with a sharp object. It may cause electrolyte leakage or fire.
- Gerät nicht in irgendeiner Weise beschädigen. Dies kann zu einem Austritt von Elektrolyt oder zu Brand führen.
- When electrolyte leak out, avoid contact with eyes, skin or clothes. In event of accident, flush with water and get medical help immediately.
- Bei austretendem Elektrolyt Kontakt mit Augen, Haut oder Kleidung vermeiden. Im Falle eines Kontakts sofort mit Wasser spülen und ärztliche Hilfe aufsuchen.
- Do not place near open flame or incinerate. It may lead to fire or explosion.
- Nicht in der Nähe offener Flammen platzieren oder verbrennen. Es besteht Brand- oder Explosionsgefahr.
- Keep the unit away from moisture or liquid. Do not touch or use if liquids was spilled on it.
- Von Feuchtigkeit oder Flüssigkeiten fernhalten. Gerät nicht berühren oder verwenden, wenn Flüssigkeit darauf verschüttet wurde.
- Keep out of each of children or animals.
- Außer Reichweite von Kindern und Tieren aufbewahren.

Symbolerklärung



CE-Kennzeichnung – bestätigt das Einhalten der zutreffenden EU-Richtlinien und Verordnungen.



RCM-Kennzeichnung – gemäß den Anforderungen von Australien und Neuseeland geprüft.

Symbolerklärung



VDE-Kennzeichnung – gemäß den Anforderungen des Verbandes der Elektrotechnik, Elektronik und Informationstechnik (VDE) geprüft.



Schutzklasse 2 Kennzeichnung – kennzeichnet elektrische Geräte, die zur Schutzklasse 2 gehören und über eine verstärkte oder doppelte Isolierung verfügen.



Getrennte Sammlung - Batterieverordnung 2023/1542/EU – Batterien müssen gemäß EU-Verordnung getrennt gesammelt und der Abfallwirtschaft zur umweltgerechten Entsorgung oder Wiederverwertung übergeben werden.



Recyclbar – das Produkt ist recycelbar oder besteht aus recycelten Materialien.



Polaritäten nicht vertauschen



Allgemeines Warnzeichen



Warnung vor elektrischer Spannung



Warnung vor schwerer Last



Warnung vor Gefahren durch das Aufladen von Batterien



Warnung vor explosionsgefährlichen Stoffen



Gebrauchsanweisung beachten



Außer Reichweite von Kindern und Tieren aufbewahren



Keine offene Flamme; Feuer, offene Zündquelle und Rauchen verboten

Batteriecode

Beschreibung

IFpP

Typ der Batterie (z. B. Lithium-Eisenphosphat)

17/102/354

Abmessungen [mm] der Batterie

[1P22S]

Anzahl der Zellen in Serie (22 Zellen in Serie)

Darstellungs-Konventionen

Um die Leserlichkeit und Verständlichkeit der Dokumentation zu erhöhen, wurden die unten beschriebenen Darstellungs-Konventionen festgelegt.

Anwendungshinweise

WICHTIG! Bezeichnet Anwendungshinweise und andere nützliche Informationen. Es ist kein Signalwort für eine schädliche oder gefährliche Situation.

Software

Software-Funktionen und Elemente einer grafischen Benutzeroberfläche (z. B. Schaltflächen, Menü-Einträge) werden im Text mit dieser **Auszeichnung** hervorgehoben.

Beispiel: Die Schaltfläche **Speichern** klicken.

Handlungsanweisungen

1 Handlungsschritte werden mit fortlaufender Nummerierung dargestellt.

- ✓ *Dieses Symbol kennzeichnet das Ergebnis des Handlungsschritts oder der gesamten Handlungsanweisung.*

Zielgruppe

Dieses Dokument bietet detaillierte Informationen und Anweisungen, um sicherzustellen, dass alle Nutzer das Gerät sicher und effizient verwenden können.

- Die Informationen richten sich an folgende Personengruppen:
 - **Technische Fachkräfte:** Personen mit entsprechender Qualifikation und grundlegenden Kenntnissen in Elektronik und Mechanik, die für die Installation, Bedienung und Wartung des Geräts verantwortlich sind.
 - **Endbenutzer:** Personen, die das Gerät im täglichen Betrieb verwenden und grundlegende Funktionen verstehen möchten.
- Unabhängig von der jeweiligen Qualifikation nur die in diesem Dokument angeführten Tätigkeiten ausführen.
- Alle Personen, die mit der Inbetriebnahme, Wartung und Instandhaltung des Geräts zu tun haben, müssen entsprechend qualifiziert sein und Kenntnisse im Umgang mit Elektroinstallationen haben.
- Die Definition von Berufsqualifikationen und deren Anwendbarkeit obliegt den nationalen Gesetzen.

Datensicherheit

Der Anwender ist hinsichtlich Datensicherheit verantwortlich für:

- Die Datensicherung von Änderungen gegenüber den Werkseinstellungen
- Das Speichern und Aufbewahren von persönlichen Einstellungen.

HINWEIS!

Datensicherheit für Netzwerk- und Internet-Verbindung

Ungesicherte Netzwerke und fehlende Schutzmaßnahmen können Datenverlust und unerlaubten Zugriff zur Folge haben. Folgende Punkte für den sicheren Betrieb beachten:

- ▶ Wechselrichter und Systemkomponenten in einem privaten, gesicherten Netzwerk betreiben. Ein WLAN gilt als sicher, wenn mindestens der Sicherheitsstandard WPA 2 erfüllt wird.
- ▶ Die Netzwerkgeräte (z. B. den WLAN-Router) auf dem neuesten Stand der Technik halten.
- ▶ Die Software und/oder Firmware aktualisiert halten.
- ▶ Ein kabelgebundenes Netzwerk verwenden, um eine stabile Datenverbindung zu gewährleisten.
- ▶ Wechselrichter und Systemkomponenten aus Sicherheitsgründen nicht über Portweiterleitung oder Port Adress Translation (PAT) vom Internet aus zugänglich machen.
- ▶ Die von Fronius zur Verfügung gestellten Lösungen zur Überwachung und Fern-Konfiguration verwenden.
- ▶ Das optionale Kommunikationsprotokoll Modbus TCP/IP¹⁾ ist eine ungesicherte Schnittstelle. Modbus TCP/IP nur verwenden, wenn kein anderes gesichertes Datenkommunikations-Protokoll (MQTT²⁾) möglich ist (z. B. Kompatibilität mit älteren Smart Metern).

- 1) TCP/IP - Transmission Control Protocol/Internet Protocol
 - 2) MQTT - Message Queuing Telemetry Protocol
-

Urheberrecht

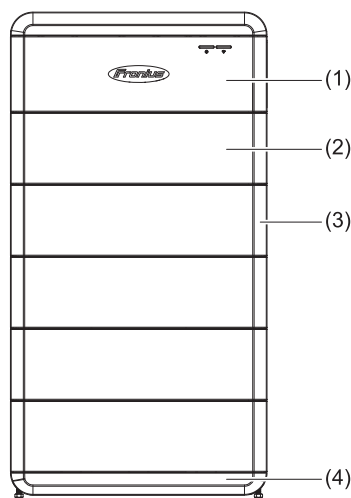
Das Urheberrecht an dieser Bedienungsanleitung verbleibt beim Hersteller.

Text und Abbildungen entsprechen dem technischen Stand bei Drucklegung, Änderungen vorbehalten.

Für Verbesserungsvorschläge und Hinweise auf etwaige Unstimmigkeiten in der Bedienungsanleitung sind wir dankbar.

Fronius Reserva Pro

Gerätekonzzept



- (1) Batteriemanagement-Modul (BMS)
- (2) Batteriemodul
- (3) Abdeckung
- (4) Grundplatte

Die Batterie Fronius Reserva Pro ist ein stapelbares Batteriesystem. Es können max. 4 Batteriesysteme im Parallelbetrieb betrieben werden. Die Lithium-Eisenphosphat (LFP) Batterien sind für ihre hohe thermische und chemische Stabilität bekannt. Das mehrstufige Sicherheitsdesign, sowie intelligente Sicherheits-Überwachungssysteme sorgen für einen sicheren Betrieb während des gesamten Lebenszyklus.

In Kombination mit einem notstromfähigen Fronius Wechselrichter und Notstrom-Umschaltungen mit entsprechender Konfiguration kann die Fronius Reserva Pro zur Notstrom-Versorgung verwendet werden.

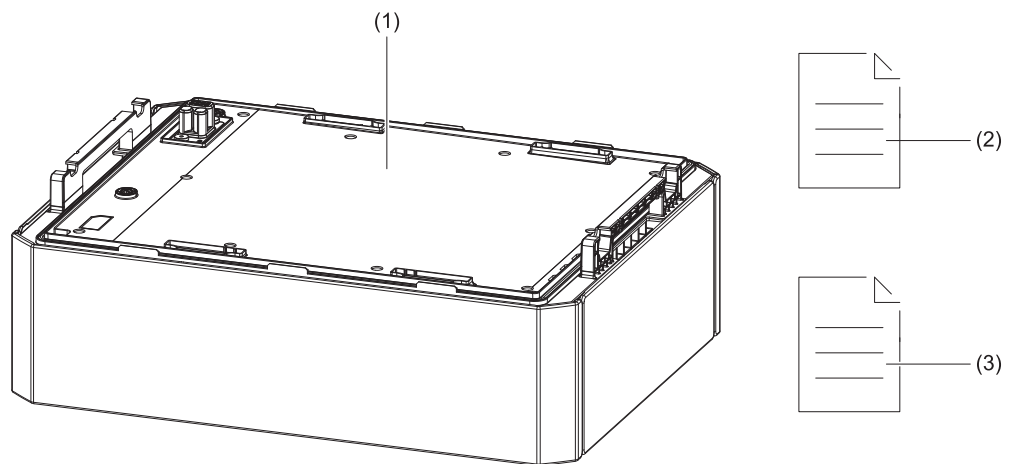
Funktionsübersicht

Funktion	Beschreibung
SoC-Berechnung	Der aktuelle Ladezustand (SoC) wird berechnet und im Fronius Solar.web angezeigt. Für die Genauigkeit der SoC-Berechnung des Batteriesystems wird jedes Monat eine SoC-Kalibrierung durchgeführt.
Automatischer SoC-Ausgleich	Die Funktion „Automatischer SoC-Ausgleich“ (2 % pro Tag) gleicht Ladezustandsabweichungen zwischen Reserva Pro Modulen aus, die durch das Austauschen/Hinzufügen von Reserva Modulen entstehen können. Im Normalbetrieb ist diese Funktion deaktiviert.
Sicherheit	Die Batterie überwacht und schützt sich selbst vor fehlerhaftem Betriebsverhalten bei: <ul style="list-style-type: none"> - Über- und Unterspannung - Überstrom - Über- und Untertemperatur - Zell- und Hardwarefehlern
Dark start	Die Batterie stellt Energie für den manuellen Systemstart (Dark start) zur Verfügung und der Wechselrichter startet automatisch den Notstrom-Betrieb.

Funktion	Beschreibung
Update	Die Firmware der Batterie wird über die Benutzeroberfläche des Wechselrichters aktualisiert.
Kapazität	3 - 8 Reserva Pro Module je Batteriesystem und max. 4 Batteriesysteme mit gleicher Kapazität im Parallel-Betrieb.
Monitoring	Betriebsdaten sowie Statusanzeigen werden über die RS485-Schnittstelle an den Wechselrichter für das Monitoring übermittelt.

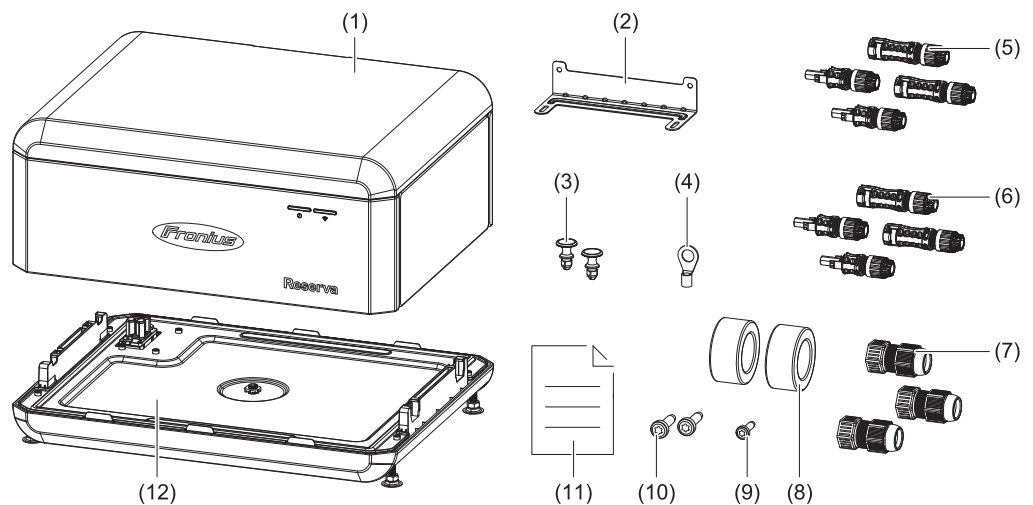
Lieferumfang

Reserva Modul



Nr.	Bezeichnung	Stückzahl
(1)	Batteriemodul	1
(2)	Beiblatt	1
(3)	Quick Start Guide	1

Reserva BMS



Nr.	Bezeichnung	Stückzahl
(1)	Batterie Management System (BMS)	1
(2)	L-förmiger Montagewinkel	1
(3)	Befestigungsclip	2
(4)	Kabelschuh	1
(5)	Stäubli MC4 EVO STO 6 mm ² (+/-)	4
(6)	Stäubli MC4 EVO STO 10 mm ² (+/-)	4
(7)	RJ45-Schraubanschluss	3
(8)	Ferritring	2
(9)	M4x10 TX 20 Schraube	1
(10)	M5x10 TX 20 Schraube	2
(11)	Quick Start Guide	1
(12)	Grundplatte	1

Lagerung

Max. Lagerdauer	Temperaturbereich	Relative Luftfeuchtigkeit	SoC*
7 Tage	-30 °C bis -20 °C 45 °C bis 60 °C	5 % - 95 %	15 %
12 Monate	-20 °C bis 45 °C	5 % - 95 %	15 %

* SoC zum Zeitpunkt der Einlagerung.

Bei Batterien, die **länger als 7 Tage** nicht benutzt werden, sind folgende Lagerbedingungen zu beachten:

- Entsprechend der Angaben auf der Verpackung lagern und nicht auf den Kopf stellen.
- An einem Ort lagern, der vor direkter Sonneneinstrahlung und Regen geschützt ist.
- Mindestens 2 Meter Abstand zu Wärmequellen (z. B. Heizkörper).
- Kontakt mit ätzenden und organischen Substanzen (einschließlich Gas) vermeiden.
- Mangelhafte Batterien getrennt von intakten Batterien lagern (z. B. durch bauliche Trennung oder unterschiedliche Brandschutzzonen).
- Der Lagerbereich soll trocken, sauber und gut belüftet sein.

Bei Batterien, die **länger als 6 Monate** nicht benutzt werden, ist folgende Maßnahme notwendig:

- Batterien müssen vom Hersteller nachgeladen werden. Hierzu sind die Batterien an den Hersteller zu senden.

Bestimmungsgemäße Verwendung

Die Batterie Fronius Reserva Pro ist für die Speicherung von elektrischer Energie aus Photovoltaik-Anlagen bestimmt. Sie dient dazu, überschüssige Energie zu speichern und bei Bedarf wieder abzugeben, um die Energieversorgung zu optimieren und den Eigenverbrauch von Solarenergie zu maximieren. Die Batterie ist für den Einsatz in privaten Haushalten, sowie für kleine bis mittlere gewerbliche Anwendungen konzipiert.

In Kombination mit einem notstromfähigen Fronius Wechselrichter und Notstrom-Umschaltungen kann die Fronius Reserva Pro zur Notstrom-Versorgung verwendet werden.

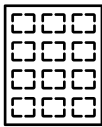
**Vorhersehbare
Fehlanwendung**

Die folgenden Sachverhalte gelten als vernünftigerweise vorhersehbare Fehlanwendung:

- Eine andere oder über die bestimmungsgemäße Verwendung hinausgehende Benutzung.
- Die Verwendung von inkompatiblen Ladegeräten.
- Unsachgemäßer Umgang, wie das Fallenlassen oder das Aussetzen starker Vibrationen.
- Notstrom-Betrieb ohne geeignete Umschalteinrichtungen.
- Modifikation und Manipulation am Batteriesystem, die nicht ausdrücklich von Fronius empfohlen werden.
- Die Versorgung von Verbrauchern, die eine unterbrechungsfreie Versorgung benötigen (z. B. IT-Netze, lebenserhaltende medizinische Geräte).
- Parallel-Betrieb mit Batteriesystemen unterschiedlicher Kapazitäten.

Verschiedene Betriebsmodi

Betriebsmodi -
Symbol-
erklärung



PV-Modul
erzeugt Gleichstrom



Fronius Hybrid-Wechselrichter
wandelt den Gleichstrom in Wechselstrom um und lädt die Batterie (für das Laden der Batterie ist eine Batterieunterstützung erforderlich).



Batterie
ist gleichstromseitig mit dem Wechselrichter gekoppelt und speichert elektrische Energie.



Primärzähler
erfasst die Lastkurve des Systems und stellt die Messdaten für das Energy Profiling im Fronius Solar.web bereit. Der Primärzähler steuert ebenfalls die dynamische Einspeiseregulung.

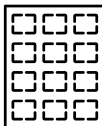


Verbraucher im System
die im System angeschlossenen Verbraucher.

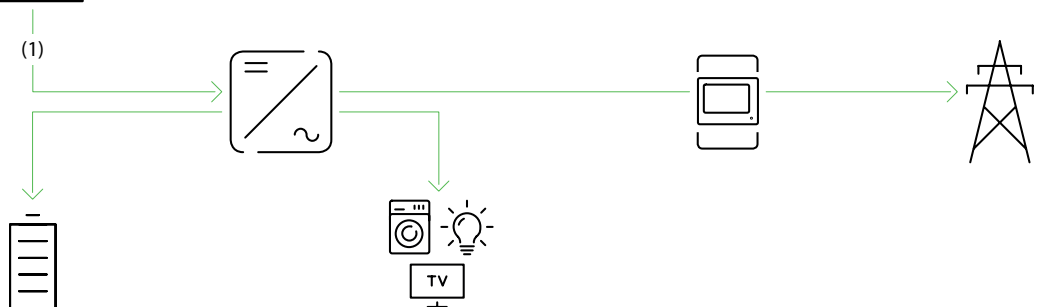


Stromnetz
versorgt die Verbraucher im System, wenn nicht ausreichend Leistung von den PV-Modulen oder der Batterie zur Verfügung steht.

Betriebsmodus -
Solarenergie

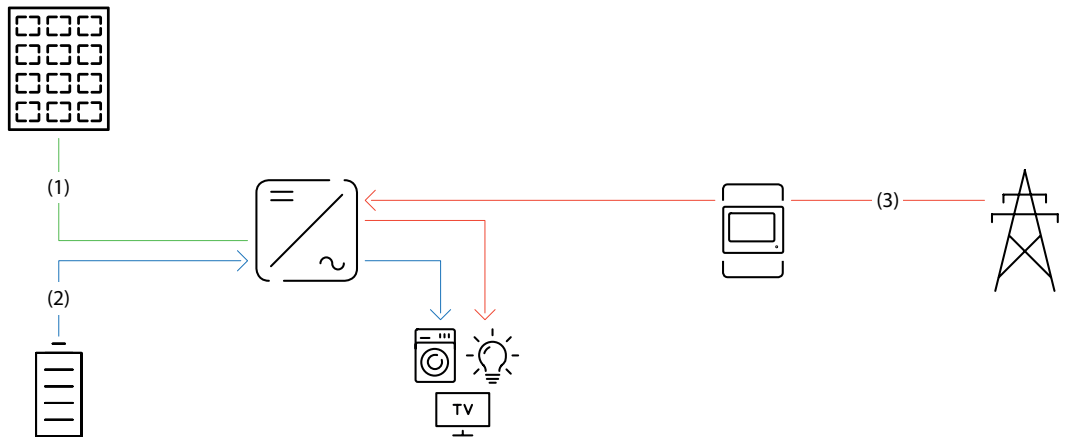


(1)



- (1) Die erzeugte Solarenergie versorgt die Verbraucher im Haus, die Batterie wird mit Solarenergie geladen und die Überschussproduktion wird in das öffentliche Netz eingespeist.

**Betriebsmodus -
Eigenver-
brauchs-Opti-
mierung**

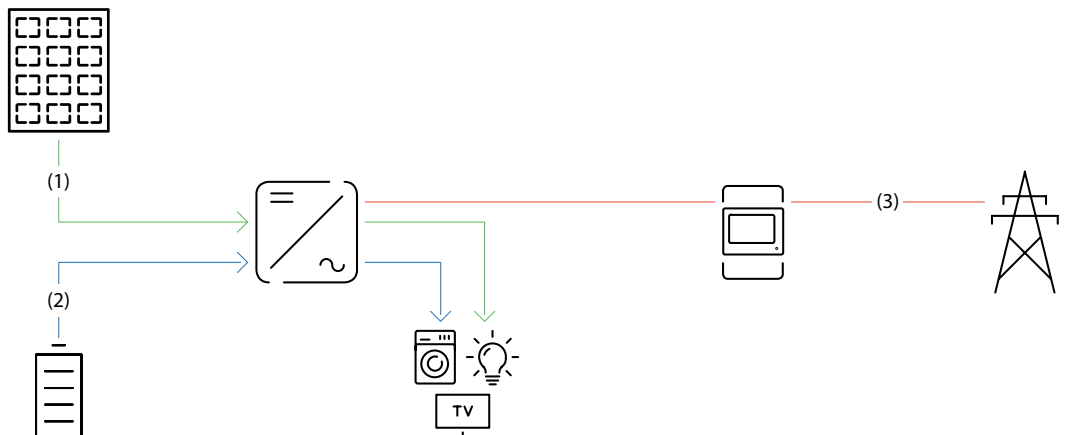


- (1) Es steht keine Solarenergie von den PV-Modulen zur Verfügung.
- (2) Die Verbraucher im Haus werden mit Energie aus der Batterie versorgt.
- (3) Die Verbraucher im Haus werden mit Energie aus dem öffentlichen Netz versorgt, wenn die Energie aus der Batterie nicht ausreicht.

**Betriebsmodus -
Notstrom**

WICHTIG!

Für den Betriebsmodus Notstrom ist eine entsprechende Installation und Konfiguration Voraussetzung.

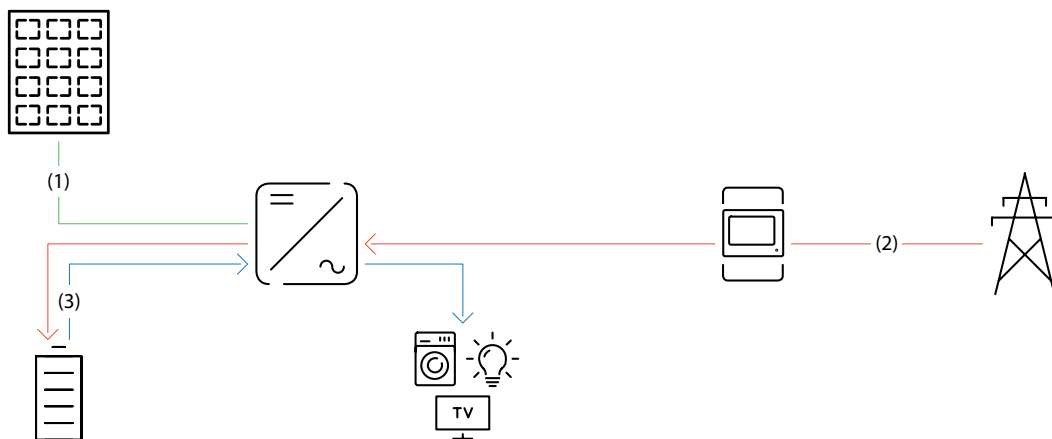


- (1) Die Verbraucher im Haus werden mit Solarenergie von den PV-Modulen versorgt.
- (2) Die Verbraucher im Haus werden mit Energie aus der Batterie versorgt, wenn die Solarenergie von den PV-Modulen nicht ausreicht.
- (3) Es steht keine Energie aus dem öffentlichen Netz zur Verfügung.

**Betriebsmodus -
kostenoptimier-
tes Laden der
Batterie aus dem
öffentlichen
Netz**

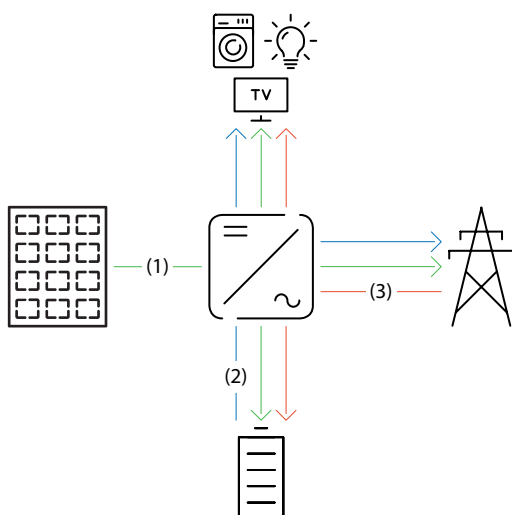
Voraussetzungen

- Flexibler Stromtarif
- Die Funktion „Energy Cost Assistant“ im Fronius Solar.web muss aktiviert sein.
- Die Einschränkungen des Netzbetreibers müssen berücksichtigt werden.



- (1) Es steht keine Solarenergie von den PV-Modulen zur Verfügung.
- (2) Die Batterie wird bei niedrigem Strompreis mit Energie aus dem öffentlichen Netz geladen.
- (3) Die Verbraucher im Haus werden mit Energie aus der Batterie versorgt.

Energiefluss-Richtung des Wechselrichters



- (1) PV-Modul - Wechselrichter - Verbraucher/Netz/Batterie
- (2) Batterie - Wechselrichter - Verbraucher/Netz*
- (3) Netz - Wechselrichter - Verbraucher/Batterie*

* Das Laden der Batterie aus dem öffentlichen Netz ist abhängig von den Einstellungen und den örtlichen Normen und Richtlinien.

Betriebszustände (nur für Batteriesysteme)

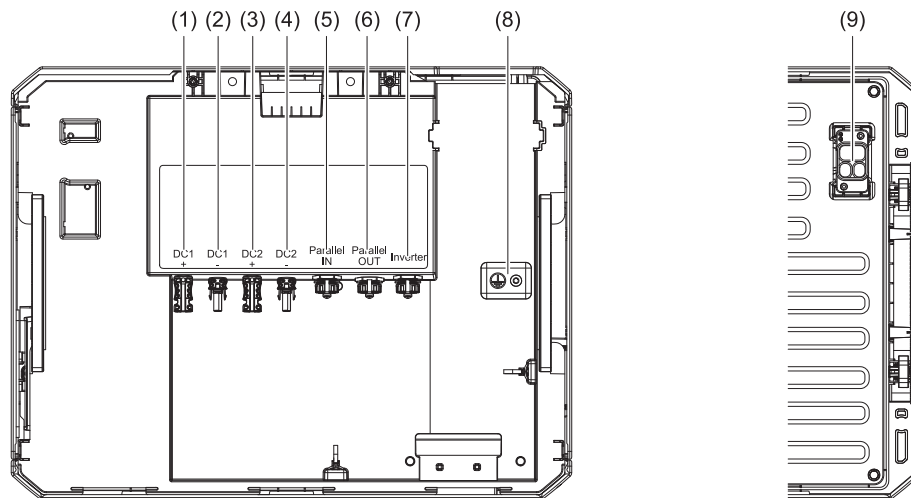
Batteriesysteme unterscheiden verschiedene Betriebszustände. Der jeweils aktuelle Betriebszustand wird dabei auf der Benutzeroberfläche des Wechselrichters oder im Solar.web angezeigt.

Betriebszustand	Beschreibung
Normalbetrieb	Die Energie wird je nach Bedarf gespeichert oder entnommen.
Min. State of charge (SoC) erreicht	Die Batterie hat den vom Hersteller vorgegebenen oder den eingestellten minimalen SoC erreicht. Die Batterie kann nicht weiter entladen werden.
Energiesparmodus (Standby)	Das System wurde in den Energiesparmodus versetzt. Der Energiesparmodus wird automatisch beendet, sobald wieder ausreichend Leistungsüberschuss zur Verfügung steht.

Betriebszustand	Beschreibung
Start	Das Batteriesystem startet aus dem Energiesparmodus (Standby).
Erzwungene Nachladung	Der Wechselrichter lädt die Batterie nach, um den vom Hersteller vorgegebenen oder den eingestellten minimalen SoC zu halten (Schutz vor Tiefentladung).
Kalibrierladung	Das Batteriesystem wird auf den SoC von 100 % geladen. Nach Erreichen von 100 % SoC wird die Kalibrierladung beendet und die Batterie wechselt in den Normalbetrieb.
Service Mode	Das Batteriesystem wird auf den SoC von 15 % geladen oder entladen und der SoC von 15 % wird bis zur Beendigung des Service Modes gehalten.
Deaktiviert	Die Batterie ist nicht aktiv. Entweder wurde diese deaktiviert, ausgeschaltet oder die Kommunikation zwischen Batterie und Wechselrichter ist unterbrochen.

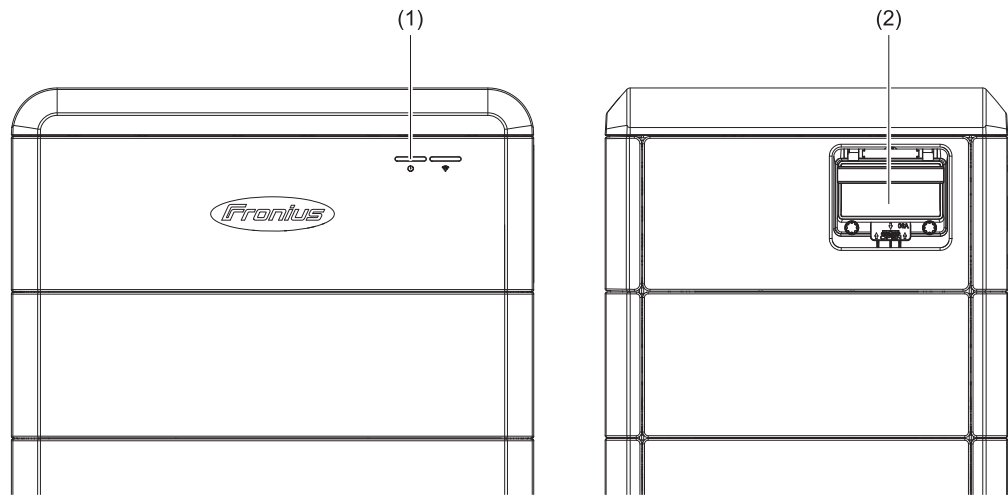
Bedienelemente und Anschlüsse

Anschlussbereich



Nr.	Bezeichnung	Beschreibung
(1)	DC1+	Pluspol für den DC-Anschluss zum Wechselrichter
(2)	DC1-	Minuspole für den DC-Anschluss zum Wechselrichter
(3)	DC2+	Pluspol für den DC-Anschluss zur Batterie im Parallel-Betrieb
(4)	DC2-	Minuspole für den DC-Anschluss zur Batterie im Parallel-Betrieb
(5)	Parallel IN	Datenkommunikations-Eingang zwischen Batterien im Parallel-Betrieb
(6)	Parallel OUT	Datenkommunikations-Ausgang zwischen Batterien im Parallel-Betrieb
(7)	INVERTER	Datenkommunikations-Anschluss zum Wechselrichter
(8)	⊕	PE Schutzleiter-Anschluss
(9)	HVB-Steckverbinder	Hochvolt-Batterie (HVB)- und Datenkommunikations-Steckverbinder

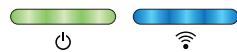
Bedienelemente



Nr.	Bezeichnung	Beschreibung
(1)	LED-Statusanzeige	Zeigt den Status der Batterie an.
(2)	DC-Trenner	Unterbricht den Stromfluss zwischen Batterie und Wechselrichter. Der manuelle Batteriestart (Dark start) wird in der Schalterstellung „Ein“ automatisch durchgeführt.

LED-Statusanzeige

LED-Statusanzeige



Die Batterie befindet sich im Startvorgang oder ein Firmware Update wird durchgeführt.

⏻ blinkt grün
 📶 blinkt blau



Die Batterie überprüft den Anwendungsmodus (Parallel- oder Einzelanwendungsmodus) oder die Batterie befindet sich im Standby-Modus.

⏻ blinkt grün



Die Überprüfung des Anwendungsmodus (Parallel- oder Einzelanwendungsmodus) wurde erfolgreich durchgeführt.

⏻ leuchtet grün



Die Batterie zeigt einen unkritischen Status an.





⏻ blinkt rot



Die Batterie zeigt einen kritischen Status an.

⏻ leuchtet rot

LED-Statusanzeige

	Das Firmware-Update der Batterie ist fehlgeschlagen.
	Die Datenverbindung zum Wechselrichter wird hergestellt.
	Die Batterie arbeitet störungsfrei und die Datenverbindung zum Wechselrichter ist aktiv.
	Die Datenverbindung zum Wechselrichter ist unterbrochen.

Installation

Allgemeines

Kompatibilität von Systemkom- ponenten

Alle verbauten Komponenten in der PV-Anlage müssen miteinander kompatibel sein und die notwendigen Konfigurationsmöglichkeiten aufweisen. Die verbauten Komponenten dürfen die Funktionsweise der PV-Anlage nicht einschränken oder negativ beeinflussen.

HINWEIS!

Risiko durch nicht und/oder eingeschränkt kompatible Komponenten in der PV-Anlage.

Nicht kompatible Komponenten können den Betrieb und/oder die Funktionsweise der PV-Anlage einschränken und/oder negativ beeinflussen.

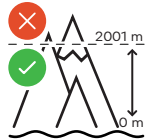
- ▶ Nur vom Hersteller empfohlene Komponenten in der PV-Anlage installieren.
- ▶ Vor der Installation die Kompatibilität von nicht ausdrücklich empfohlenen Komponenten mit dem Hersteller abklären.

Standort-Wahl

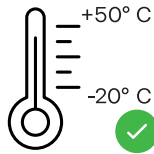
Standort-Wahl der Batterie

WICHTIG!

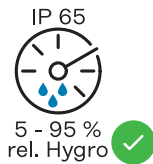
Der Aufstellort muss so gewählt werden, dass alle Bedienelemente leicht erreichbar und einfach zu bedienen sind. Die Batterie darf nicht abgedeckt oder in Einhausungen eingebaut werden.



Die Batterie darf über einer Seehöhe von 2 000 m nicht montiert und betrieben werden.



Max. Umgebungstemperatur-Bereich: -20 °C bis +50 °C



Relative Luftfeuchtigkeit: 5 bis 95 %



Die Batterie ist für die Montage im Innenbereich geeignet.



Die Batterie ist für geschützten Außenbereich geeignet (z. B. unter einem Dachvorsprung).



Um die Erwärmung der Batterie so gering wie möglich zu halten, die Batterie keiner direkten Sonneneinstrahlung aussetzen.



Die Batterie ist nicht für die ungeschützte Montage im Außenbereich geeignet.

Die Batterie ist auf Grund der Schutzart IP65 staubdicht und gegen Strahlwasser aus allen Richtungen geschützt. Die Batterie ist nicht vollständig wasserdicht und darf nicht in Wasser getaucht werden.

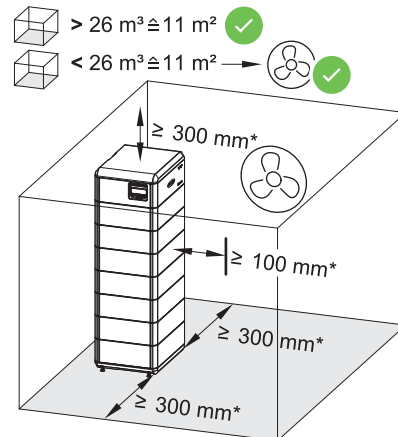


Die Batterie nicht in der Nähe von Feuerquellen sowie brennbaren, explosiven und chemischen Materialien montieren.

Standort-Anforderungen

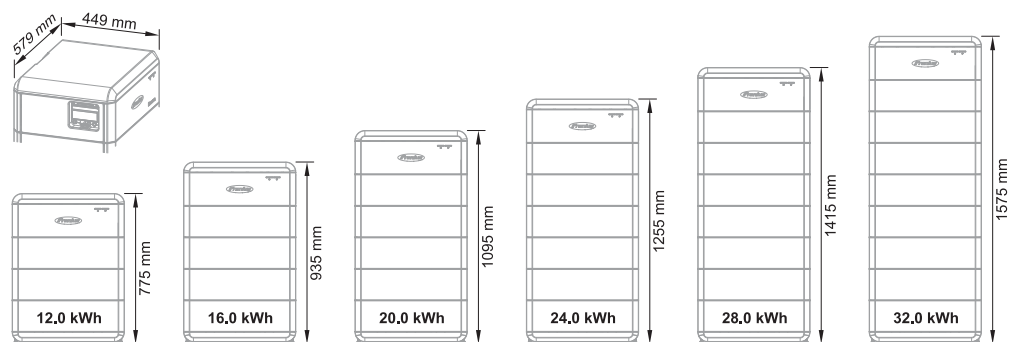
WICHTIG!

Das Batteriesystem muss auf ausreichend tragfähigem und nicht brennbarem Untergrund (z. B. Ziegel oder Betonwand) montiert werden. Der Aufstellort für Batteriespeicher müssen eine wirksame Lüftung ins Freie aufweisen, wenn der Raumbedarf nicht ausreichend ist.



An der linken und rechten Seite der Batterie wird ein Mindestabstand von 300 mm empfohlen.

* In Australia, all objects that are not part of the PV system must be at least 600 mm away from the battery.



Detaillierte Informationen zu den Abmessungen der Batterie siehe Kapitel [Abmessungen](#) auf Seite 83.

Montage

Aufbau der Batterie

⚠️ WARNUNG!

Gefahr eines elektrischen Schlags durch spannungsführende HVB-Steckverbinder.

Schwerwiegende Personen- und Sachschäden können die Folge sein.

- ▶ Zum Anheben und Absetzen die integrierten Tragegriffe verwenden.
- ▶ Persönliche Schutzausrüstung tragen.
- ▶ Leitende Gegenstände wie z. B. Uhren, Armbänder und Ringe ablegen.

⚠️ WARNUNG!

Gefahr durch verunreinigte Batterieanschlüsse.

Schwerwiegende Personen- und Sachschäden können die Folge sein.

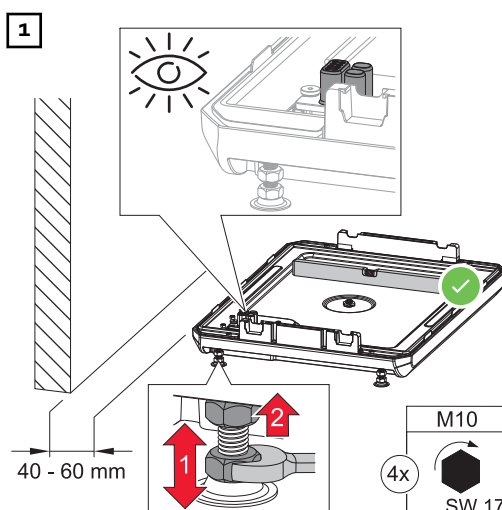
- ▶ Batterieanschlüsse vor Verschmutzung schützen.
- ▶ Batterieanschlüsse auf Verunreinigungen prüfen.
- ▶ Verunreinigte Batterieanschlüsse nur mit persönlicher Schutzausrüstung (isolierte Handschuhe, Schutzbrille, Schutzkleidung) und einem fusselfreien Tuch ohne Einsatz von Reinigungsmittel reinigen.

⚠️ VORSICHT!

Gefahr durch unsachgemäßen Umgang beim Transport oder der Installation der Batterie.

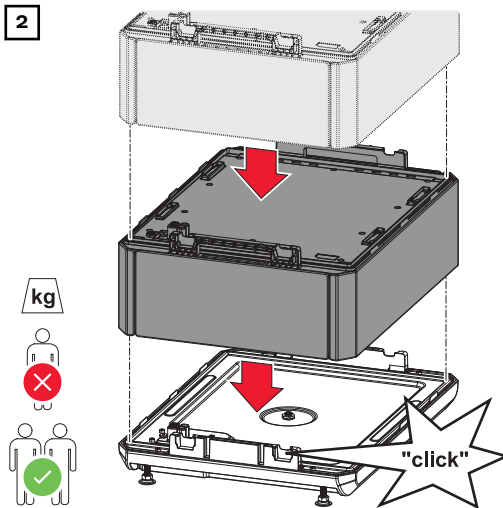
Verletzungen können die Folge sein.

- ▶ Min. 2 Personen zum Anheben und Absetzen.
- ▶ Die integrierten Tragegriffe verwenden.
- ▶ Beim Absetzen der Batterie darauf achten, dass sich keine Gliedmaßen zwischen Batterie und Anbauteilen befinden.
- ▶ Persönliche Schutzausrüstung tragen.



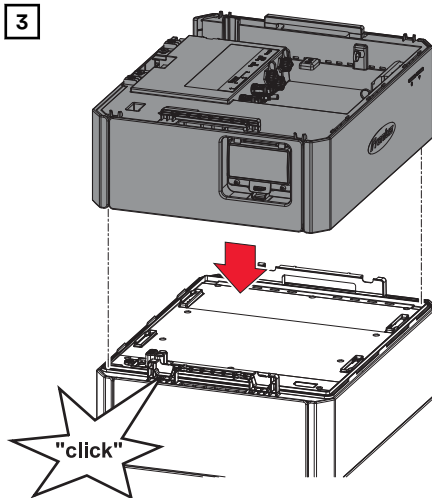
Die Grundplatte mit einem Abstand von 40 - 60 mm parallel zur Wand positionieren und durch Drehen der Stellfüße mit einem Gabelschlüssel (SW 17) waagrecht ausrichten.

2



Die Reserva Pro Module parallel aufsetzen, bis die Module auf beiden Seiten mit einem hörbaren Klick einrasten.

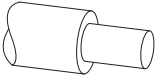
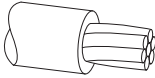
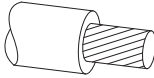
3



Das Reserva Pro BMS parallel auf das letzte Reserva Pro Modul aufsetzen, bis das BMS auf beiden Seiten mit einem hörbaren Klick einrastet.

Vorraussetzungen für den Anschluss

Verschiedene Kabeltypen

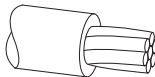
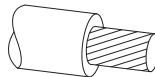
Eindräftig	Mehrdräftig	Feindräftig
		

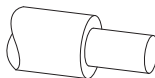
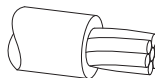
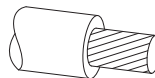
Zulässige Kabel für den elektrischen Anschluss

WICHTIG!


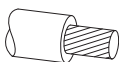
Die verwendeten Kabel müssen national gültigen Normen und Richtlinien entsprechen.

An den Anschlussklemmen können runde Kupferleiter, wie nachstehend beschrieben, angeschlossen werden.

DC-Anschlüsse				
Hersteller	Ø Isolationsschicht	Abisolierlänge		
Stäubli MC4 EVO STO 6 mm ²	4,7 - 6,4 mm	7 mm	6 mm ²	6 mm ²
Stäubli MC4 EVO STO 10 mm ²	6,4 - 8,5 mm	7 mm	10 mm ²	10 mm ²

PE Schutzleiter-Anschluss (Ring-Kabelschuh)					
Material	Ø Bohrung	Drehmoment			
Kupfer mit Zinnbeschichtung	4 mm	3 Nm	2,5 - 6 mm ²	2,5 - 6 mm ²	2,5 - 6 mm ²

Zulässige Kabel für den Datenkommunikations-Anschluss

RJ45 Anschluss			
Kabelempfehlung	max. Kabellänge		
min. CAT 5 STP (Shielded Twisted Pair)	30 m	0,14 - 1,5 mm ²	0,14 - 1,5 mm ²

Elektrischer Anschluss

Sicherheit

WARNUNG!

Gefahr durch Fehlbedienung und fehlerhaft durchgeführte Arbeiten.

Schwerwiegende Personen- und Sachschäden können die Folge sein.

- ▶ Die Inbetriebnahme sowie Wartungs- und Service-Tätigkeiten bei Wechselrichter und Batterie dürfen nur von der technischen Fachkraft und im Rahmen der technischen Bestimmungen erfolgen.
- ▶ Vor der Installation und Inbetriebnahme die Installationsanleitung und Bedienungsanleitung des jeweiligen Herstellers lesen.

WARNUNG!

Gefahr durch Netzspannung und DC-Spannung der Solarmodule, die Licht ausgesetzt sind, sowie Batterien.

Schwerwiegende Personen- und Sachschäden können die Folge sein.

- ▶ Sämtliche Anschluss-, Wartungs- und Service-Tätigkeiten dürfen nur dann durchgeführt werden, wenn AC- und DC-Seite von Wechselrichter und Batterie spannungsfrei sind.
- ▶ Der Anschluss an das öffentliche Stromnetz darf nur von einer technischen Fachkraft hergestellt werden.

WARNUNG!

Gefahr durch beschädigte und/oder verunreinigte Anschlussklemmen.

Schwerwiegende Personen- und Sachschäden können die Folge sein.

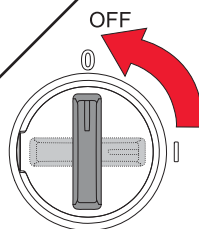
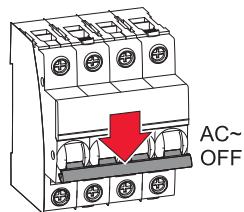
- ▶ Vor den Anschlusstätigkeiten die Anschlussklemmen auf Beschädigungen und Verunreinigungen prüfen.
- ▶ Verunreinigungen im spannungsfreien Zustand entfernen.
- ▶ Defekte Anschlussklemmen von einer technischen Fachkraft instand setzen lassen.

Photovoltaik-Anlage stromlos schalten

WICHTIG!

Entladezeit der Kondensatoren des Wechselrichters abwarten.

1

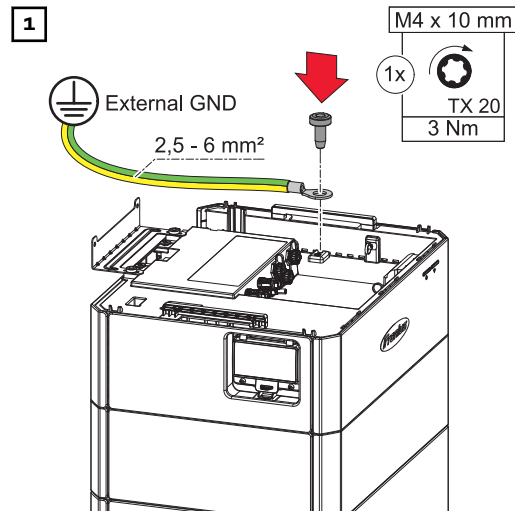


Den Leitungs-Schutzschalter ausschalten. DC-Trenner des Wechselrichters in die Schalterstellung „Aus“ stellen.

Schutzleiter (PE) anschießen

WICHTIG!

Für die Auswahl des Kabelschuhs und der Schraubensicherung ist die technische Fachkraft verantwortlich.



Den Schutzleiter (PE) mit der mitgelieferten Schraube M4x10 TX20 und einem Drehmoment von 3 Nm am Schutzleiter-Anschluss befestigen.

DC-Leitungen anschießen

⚠️ WARNUNG!

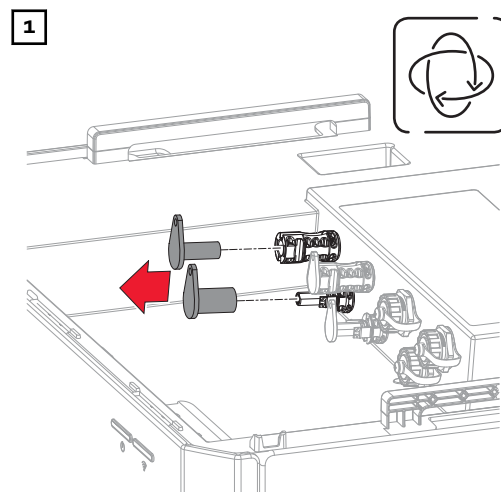
Gefahr durch lose und/oder unsachgemäß geklemmte Einzelleiter.

Schwerwiegende Personen- und Sachschäden können die Folge sein.

- ▶ Den festen Halt der Einzelleiter im Crimpkontakt überprüfen.
- ▶ Sicherstellen, dass sich der Einzelleiter vollständig im Crimpkontakt befindet und keine Einzelleitungen hervorragen.

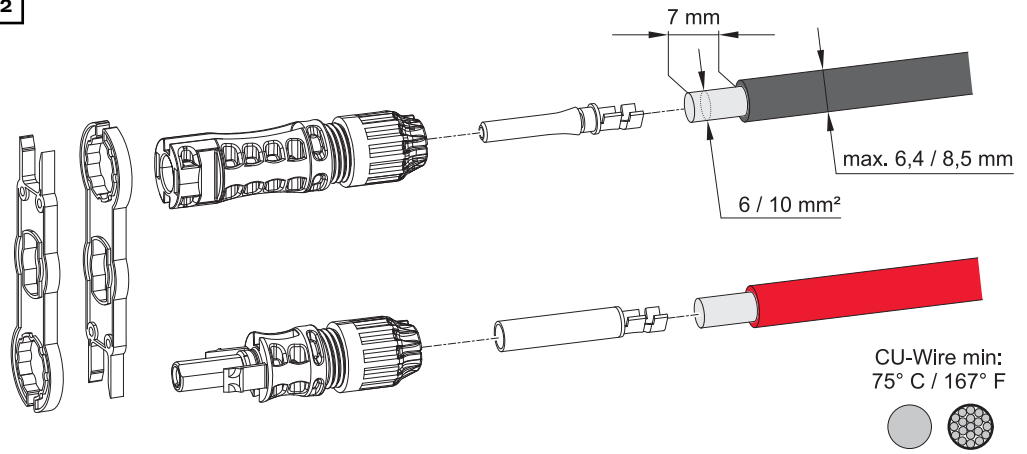
WICHTIG!

Die max. Kabellänge zwischen Wechselrichter und Batterie beträgt 40 m.



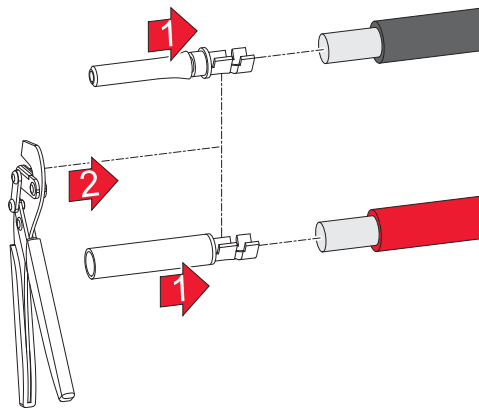
Die Verschlusskappen entfernen.

2



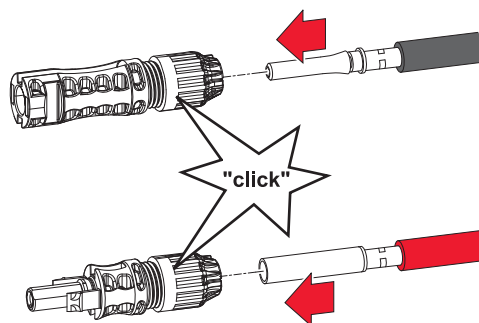
Kabel-Querschnitt gemäß der Angaben in [Zulässige Kabel für den elektrischen Anschluss](#) auf Seite 34 wählen. Von den Einzelleitern 7 mm (0.27 Inch) abisolieren.

3



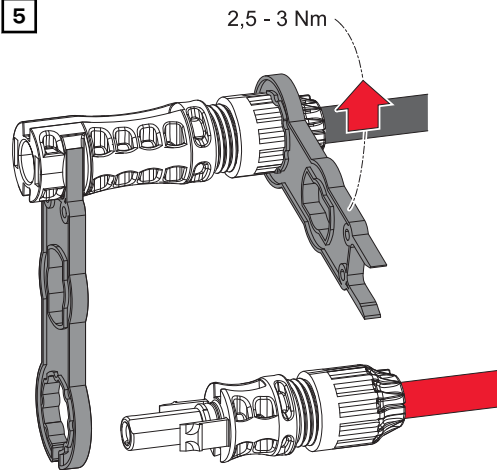
Den Crimpkontakt mit einem geeignetem Crimpwerkzeug an den Einzelleitern befestigen.

4



Den Crimpkontakt mit einem hörbaren Klick in den MC4-Stecker stecken.

5

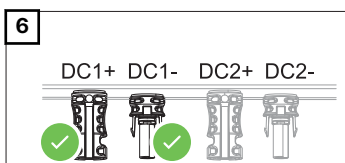


Die Kabelverschraubungen mit einem Drehmoment von 2,5 Nm - 3 Nm festschrauben.

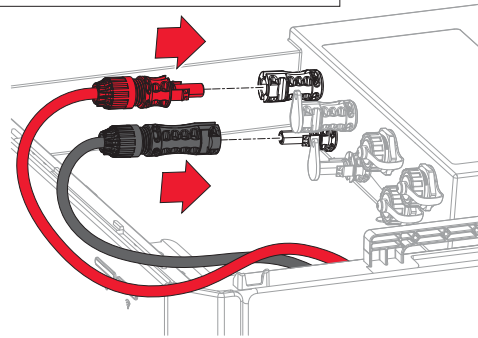
WICHTIG!

Eine vollständige Selektivität der Überstrom-Schutzeinrichtungen ist nur bei fachgerechter Installation gewährleistet.

6



Die MC4-Stecker (+/-) in die Steckplätze DC1+/DC1- stecken, bis diese einrasten.



DC-Leitungen für Batterie-Parallelbetrieb anschließen



WARNUNG!

Gefahr durch lose und/oder unsachgemäß geklemmte Einzelleiter.

Schwerwiegende Personen- und Sachschäden können die Folge sein.

- ▶ Den festen Halt der Einzelleiter im Crimpkontakt überprüfen.
- ▶ Sicherstellen, dass sich der Einzelleiter vollständig im Crimpkontakt befindet und keine Einzelleitungen hervorragen.

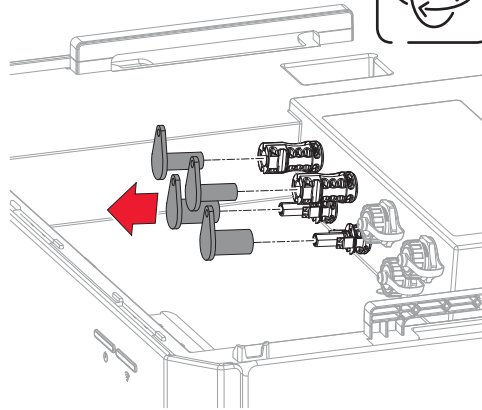
WICHTIG!

Die max. Kabellänge zwischen Wechselrichter und dem letzten Batteriesystem beträgt 40 m, zwischen den Batteriesystemen beträgt die max. Kabellänge 7 m. Die Kabellängen zwischen den Batteriesystemen sollen so kurz wie möglich sein und idente Kabellängen aufweisen, um Stromdifferenzen zwischen den Batteriesystemen zu vermeiden.

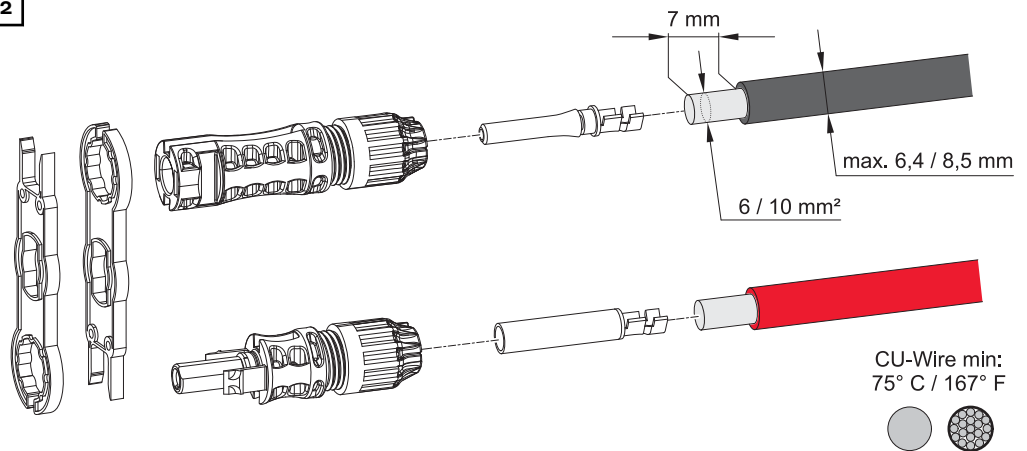
1



Die Verschlusskappen entfernen.



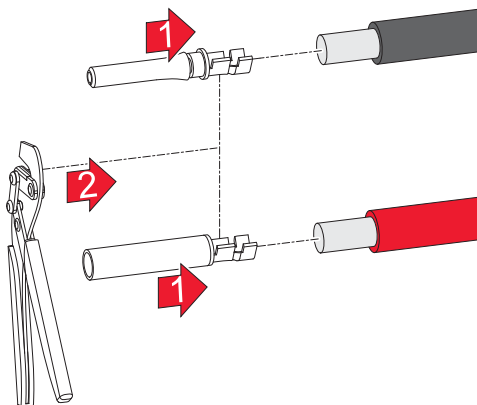
2



Kabel-Querschnitt gemäß der Angaben in [Zulässige Kabel für den elektrischen Anschluss](#) auf Seite 34 wählen. Von den Einzelleitern 7 mm (0.27 Inch) abisolieren.

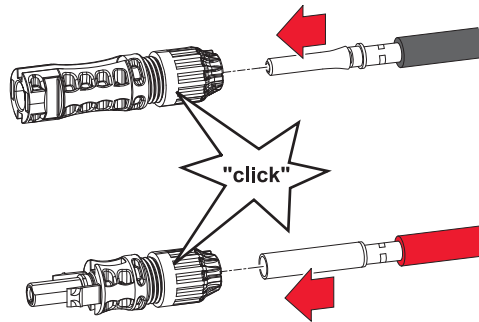
3

Den Crimpkontakt mit einem geeignetem Crimpwerkzeug an den Einzelleitern befestigen.



4

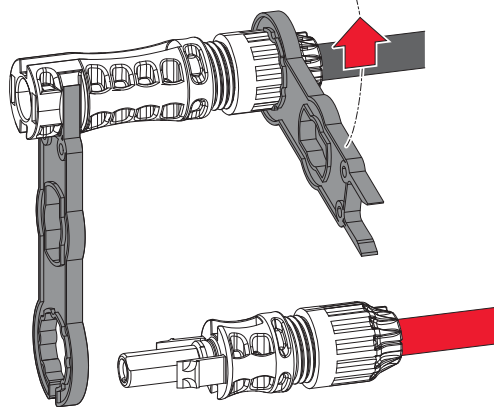
Den Crimpkontakt mit einem hörbaren Klick in den MC4-Stecker stecken.



5

2,5 - 3 Nm

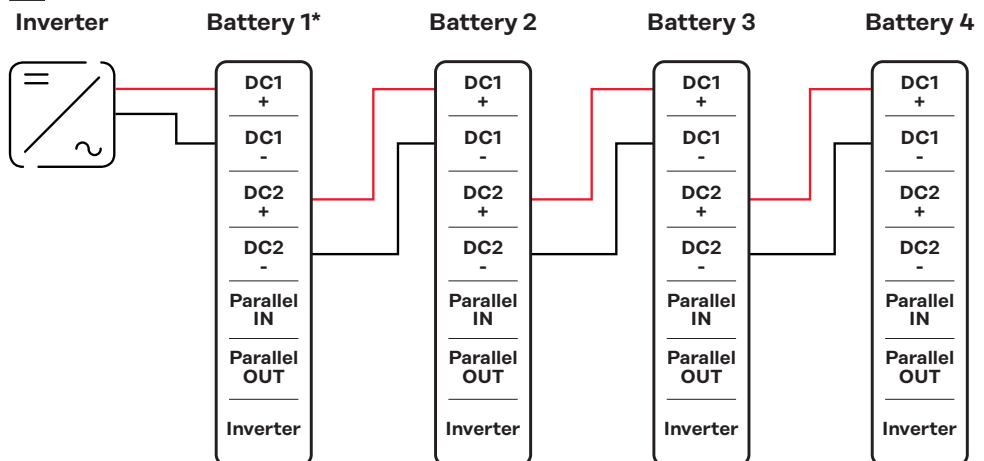
Die Kabelverschraubungen mit einem Drehmoment von 2,5 Nm - 3 Nm festschrauben.



WICHTIG!

Eine vollständige Selektivität der Überstrom-Schutzeinrichtungen ist nur bei fachgerechter Installation gewährleistet.

6



* Use only DC1+/- to connect battery 1 to inverter.

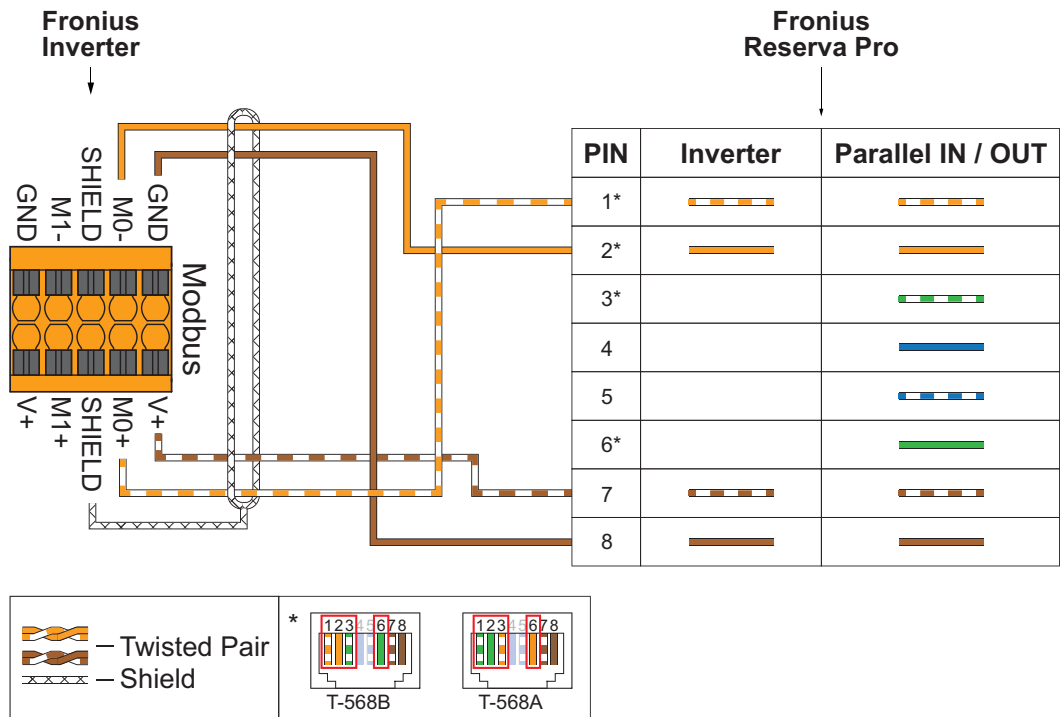
Die MC4-Stecker (+/-) in den jeweiligen Steckplatz stecken, bis diese einrasten.

Datenkommunikations-Kabel anschließen

PIN-Belegung Datenkommunikation

Folgende Punkte beim Anschließen der Datenkommunikations-Leitung beachten.

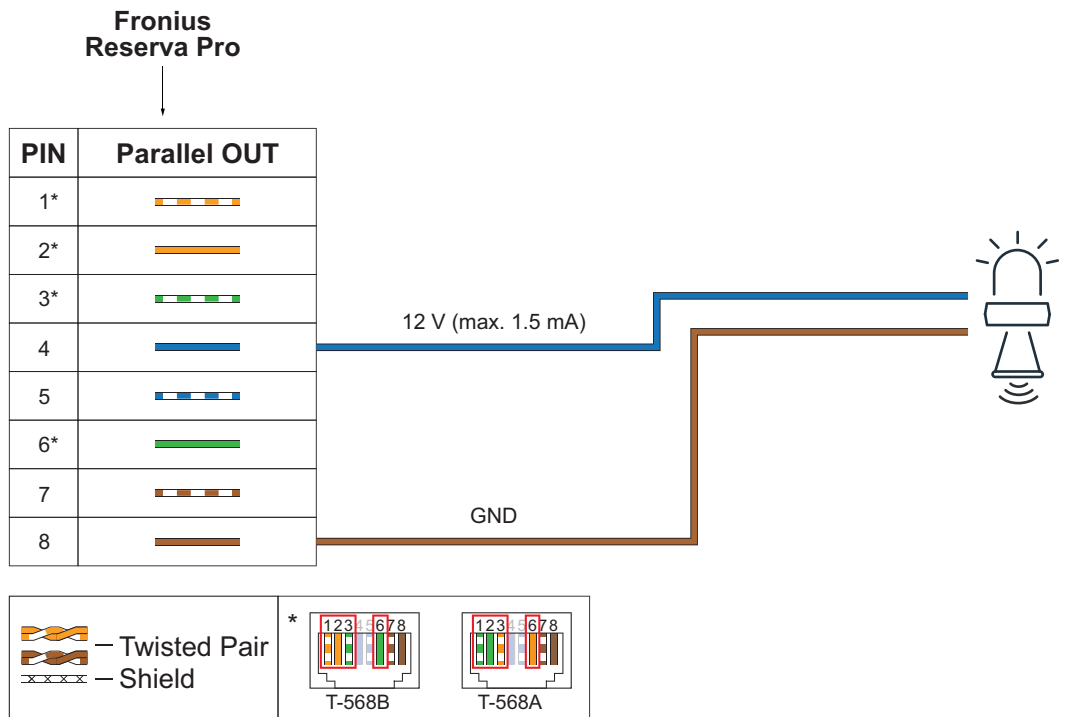
- Netzkabel vom Typ CAT5 STP oder höher verwenden.
- Für zusammengehörende Datenleitungen ein gemeinsam verdrehtes Kabelpaar verwenden.
- Doppelt isolierte oder ummantelte Datenleitungen verwenden, wenn sich diese in der Nähe von blanken Leitern befinden.
- Abgeschirmte Twisted-Pair-Kabel verwenden, um Störungen zu vermeiden.



PIN-Belegung optisch-akustisches Signal

Folgende Punkte beim Anschließen eines optisch-akustischen Signals beachten.

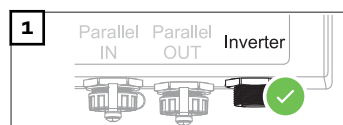
- Für die ausreichende Stromversorgung des verwendeten optisch-akustischen Signals ist ein geeignetes Relais zu verwenden.
- Für den Anschluss ist ein unbelegter Datenkommunikations-Ausgang „Parallel OUT“ notwendig.
- Netzkabel vom Typ CAT5 STP oder höher verwenden.
- Doppelt isolierte oder ummantelte Datenleitungen verwenden, wenn sich diese in der Nähe von blanken Leitern befinden.
- Abgeschirmte Twisted-Pair-Kabel verwenden, um Störungen zu vermeiden.



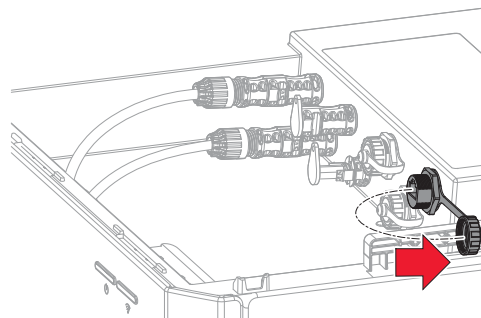
Datenkommunikations-Leitung zum Wechselrichter anschließen

WICHTIG!

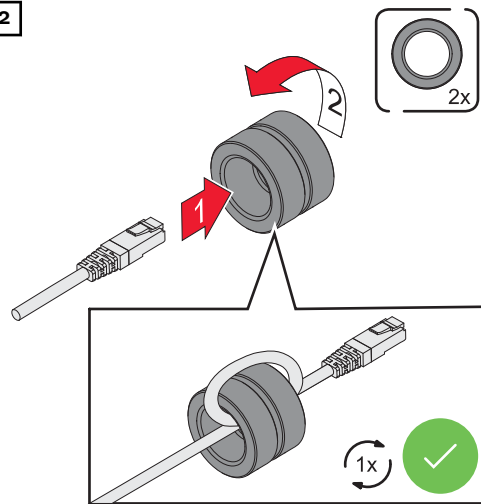
Bei unsachgemäßem Anschluss kann die Zugentlastung und die Schutzart IP65 für den Datenkommunikations-Anschluss nicht gewährleistet werden.



Die Verschlusskappe des Datenkommunikations-Anschlusses „Inverter“ abschrauben.

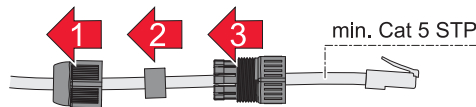


2



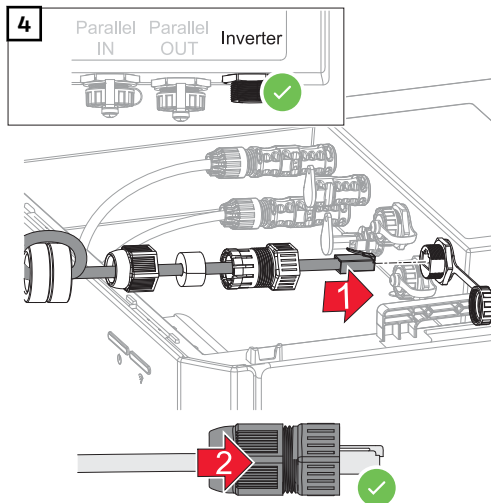
Das Datenkabel durch die 2 Ferritkerne führen und gemeinsam einmal umwickeln.

3



Das Datenkabel zuerst durch die Überwurfmutter und danach durch die Dichtung und Kabelverschraubung führen.

4



Das Datenkabel mit einem hörbaren Klick am Datenkommunikations-Anschluss „Inverter“ anschließen. Die Überwurfmutter an der Kabelverschraubung befestigen.

Datenkommunikations-Leitung für Batterie-Parallelbetrieb anschließen

WICHTIG!

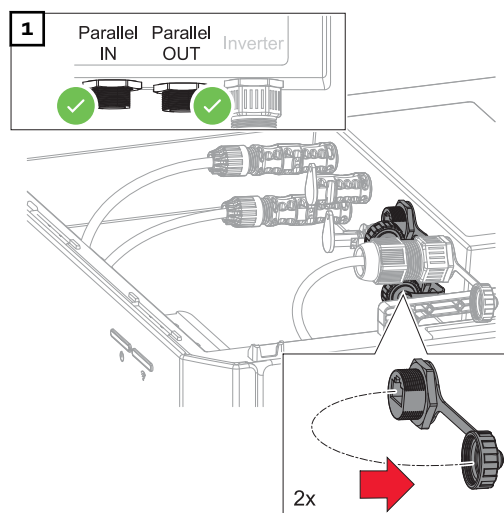
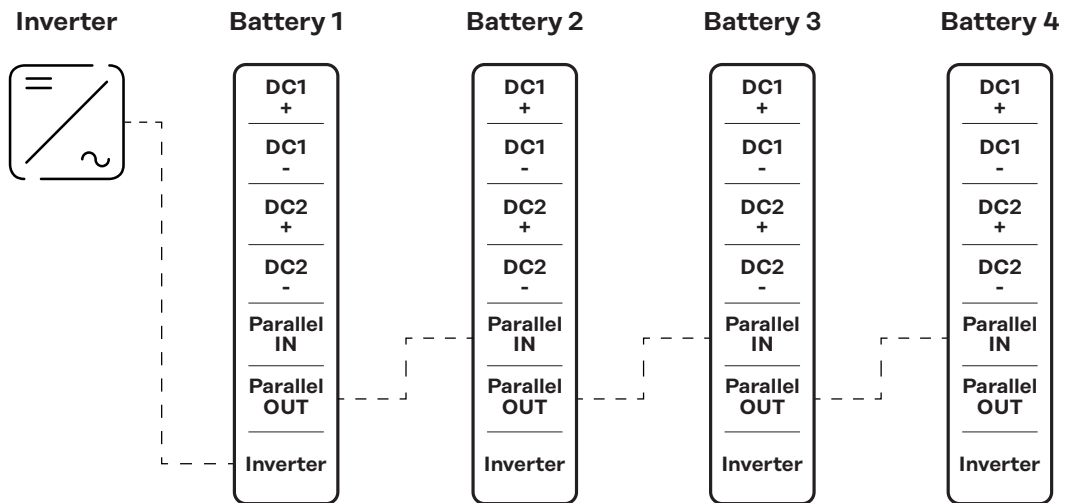
Die max. Kabellänge zwischen Wechselrichter und Batterie beträgt 30 m, zwischen den Batteriesystemen beträgt die max. Kabellänge 10 m.

WICHTIG!

Bei unsachgemäßem Anschluss kann die Zugentlastung und die Schutzart IP65 für den Datenkommunikations-Anschluss nicht gewährleistet werden.

Übersicht

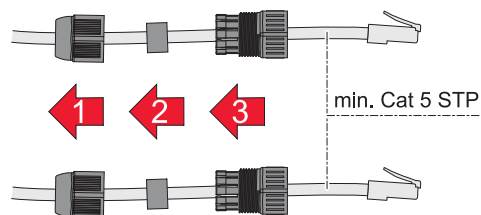
Die Abschlusswiderstände sind im Reserva Pro BMS integriert, somit ist keine Konfiguration oder Installation von Abschlusswiderständen an der Batterie erforderlich.

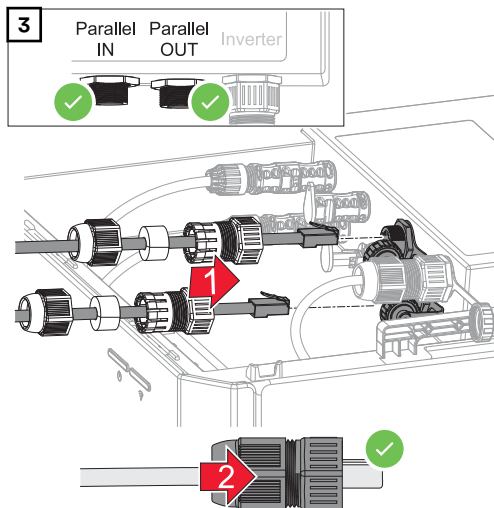


Die Verschlusskappen des Datenkommunikations-Anschlusses „Parallel IN“ und „Parallel OUT“ abschrauben.

2

Das Datenkabel zuerst durch die Überwurfmutter und danach durch die Dichtung und Kabelverschraubung führen.





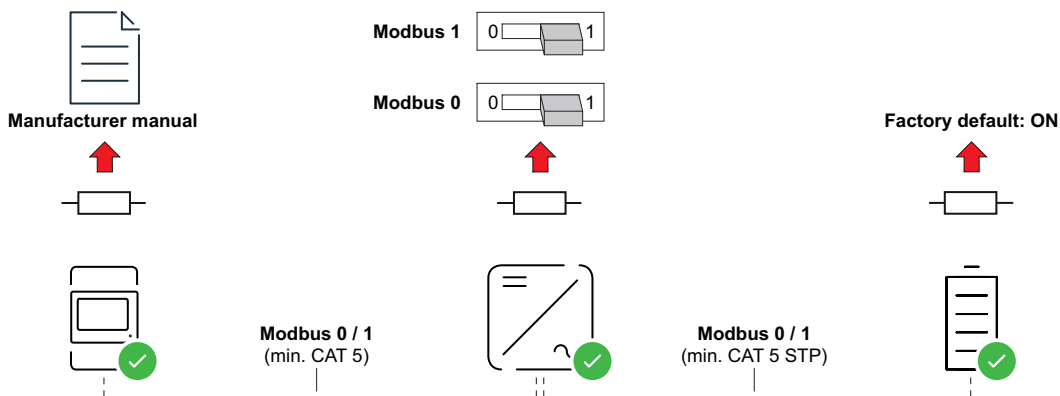
Die Datenkabel mit einem hörbaren Klick am Datenkommunikations-Anschluss „Parallel IN“ und „Parallel OUT“ anschließen. Die Überwurfmuttern an den Kabelverschraubungen befestigen.

Abschlusswiderstände bei einem System mit einer Batterie

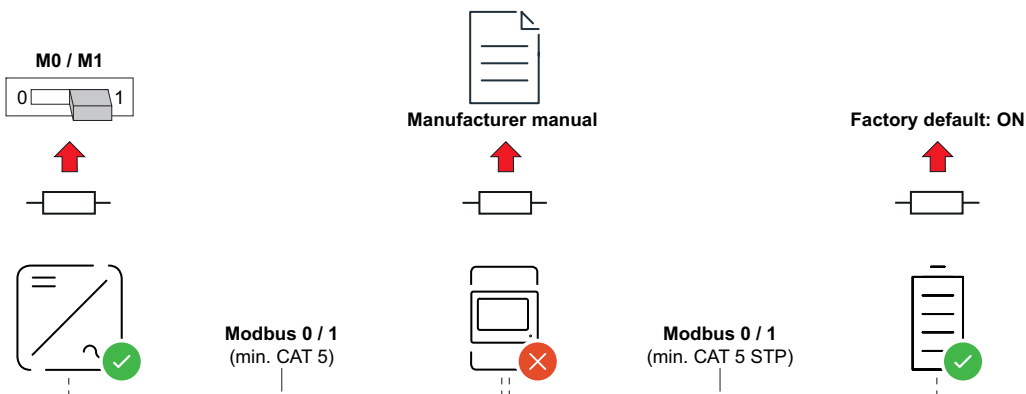
Eine Installation ohne Abschlusswiderstände kann zu Interferenzen im Betrieb der PV-Anlage führen. Für eine einwandfreie Funktion Abschlusswiderstände gemäß der nachfolgenden Übersicht installieren.

Für zulässige Kabel und max. Distanzen für den Datenkommunikations-Bereich siehe Kapitel [Zulässige Kabel für den Datenkommunikations-Anschluss](#) auf Seite 34.

OPTION 1



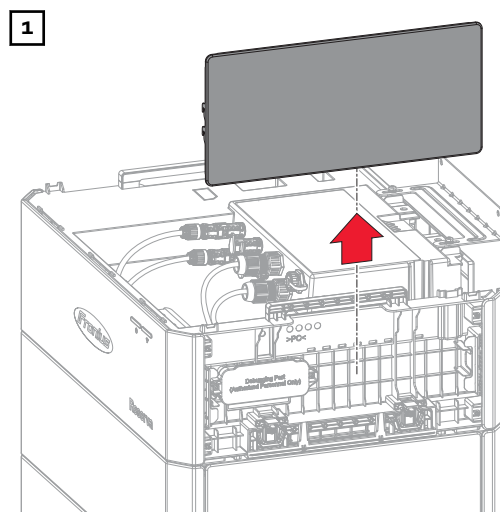
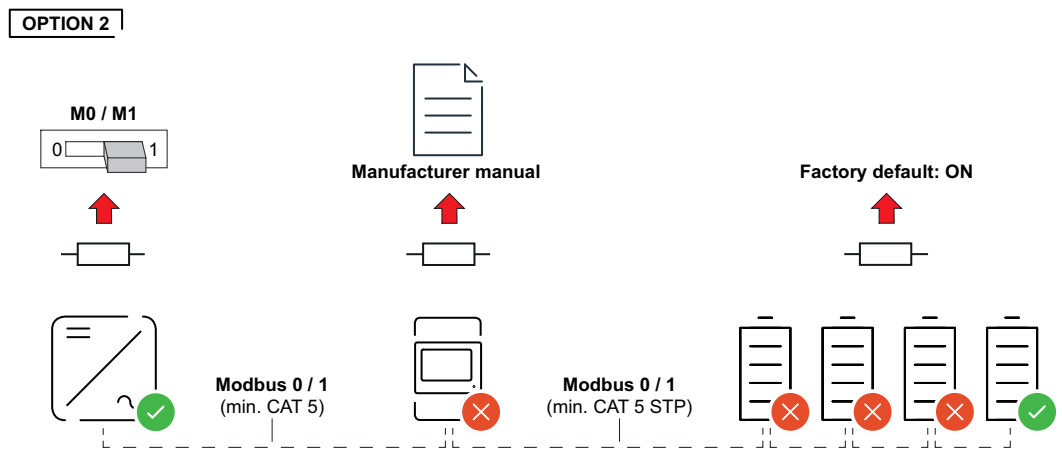
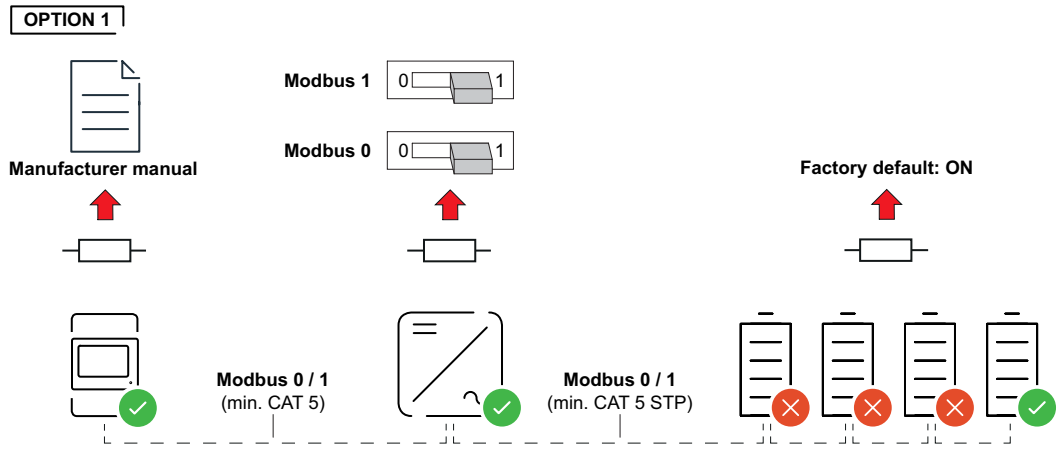
OPTION 2



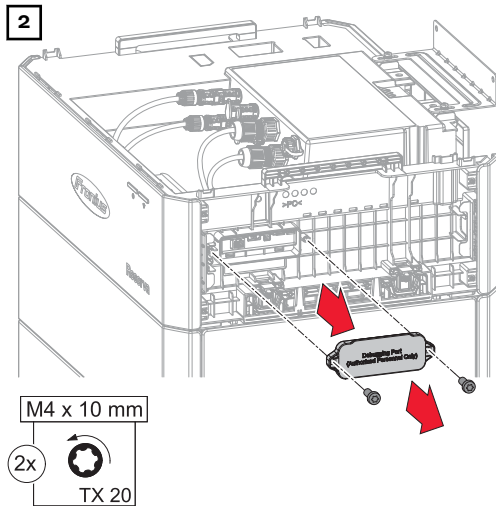
Abschlusswiderstände bei einem System mit Batterien im Parallel-Betrieb

Eine Installation ohne Abschlusswiderstände kann zu Interferenzen im Betrieb der PV-Anlage führen. Für eine einwandfreie Funktion Abschlusswiderstände gemäß der nachfolgenden Übersicht installieren.

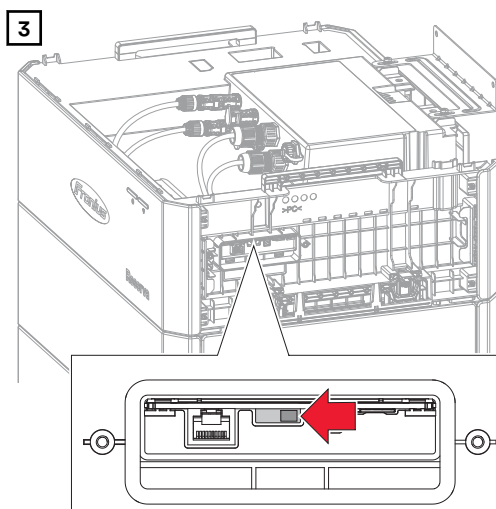
Für zulässige Kabel und max. Distanzen für den Datenkommunikations-Bereich siehe Kapitel [Zulässige Kabel für den Datenkommunikations-Anschluss](#) auf Seite 34.



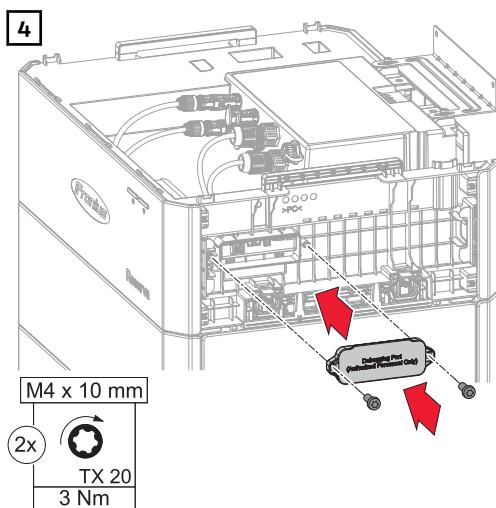
Die rechte Abdeckung des Reserva Pro BMS nach oben schieben und abheben.



Die 2 Schrauben der Abdeckung des Anschlussbereichs mit einem Schraubendreher (TX20) lösen. Die Abdeckung des Anschlussbereichs vom Gerät nehmen.

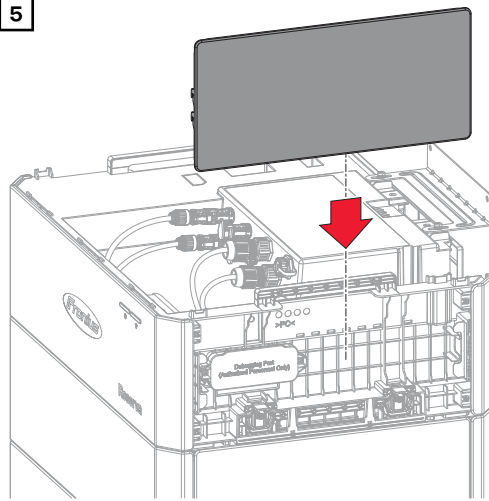


Den „Terminal Resistor Switch“ in die Schalterstellung „OFF“ schalten.



Die Abdeckung auf den Anschlussbereich setzen. Die 2 Schrauben mit einem Schraubendreher (TX20) und einem Drehmoment von 3 Nm befestigen.

5



Die rechte Abdeckung von oben einschieben, bis die Abdeckungen einrasten.

Abschließende Tätigkeiten

Auswahl des Befestigungsmaterials

Je nach Untergrund entsprechende Befestigungsmaterialien verwenden, sowie die Empfehlung der Schraubendimension für die L-förmigen Montagewinkel beachten. Die technische Fachkraft ist für die richtige Auswahl des Befestigungsmaterials verantwortlich.

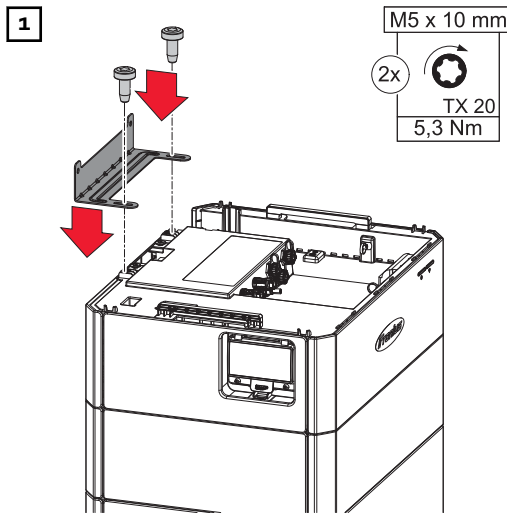
Montagewinkel montieren

VORSICHT!

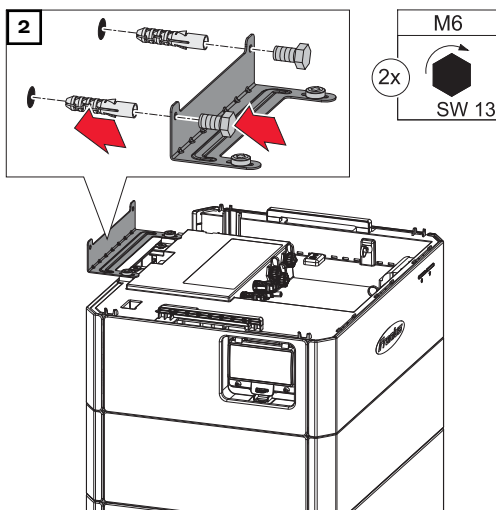
Gefahr durch umstürzende Batteriesysteme bei unsachgemäßer Montage.

Verletzungen und Sachschäden können die Folge sein.

- ▶ Batteriesystem mit dem mitgelieferten Montagewinkel gegen Umkippen sichern.

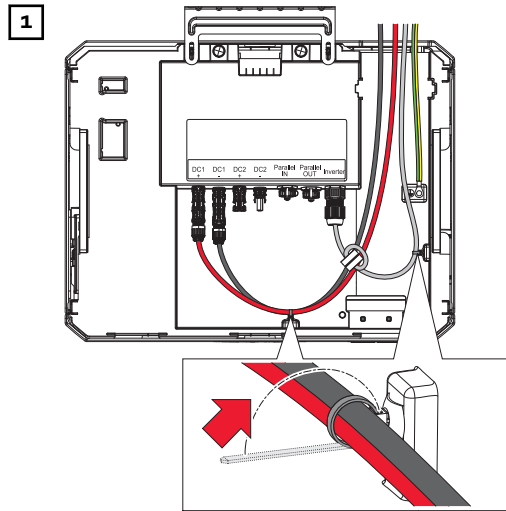


Den Montagewinkel mit den mitgelieferten Schrauben M5x10 TX20 und einem Drehmoment von 5,3 Nm am BMS befestigen.



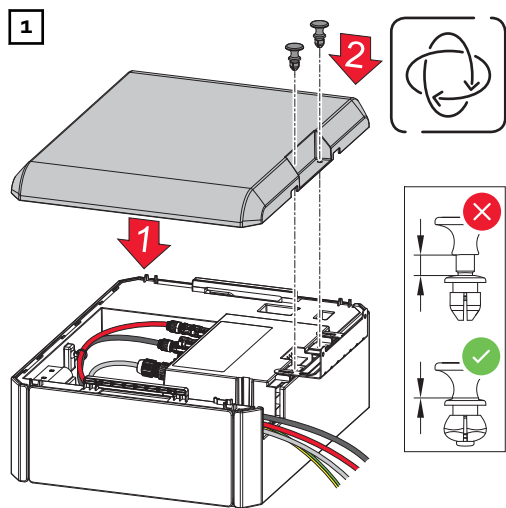
Den Montagewinkel mit geeignetem Befestigungsmaterial (siehe Kapitel [Auswahl des Befestigungsmaterials](#) auf Seite 49) an der Wand montieren.

Kabel im Anschlussbereich fixieren



Die Kabel im integrierten Kabelkanal des Anschlussbereichs verlegen und mit den integrierten Kabelbindern fixieren.

Abdeckung am Reserva Pro BMS montieren



Die Abdeckung (oben) auf das Reserva Pro BMS setzen und mit den mitgelieferten Befestigungsclips befestigen.

Reserva Pro Modul zum Batteriesystem hinzufügen/austauschen

Sicherheit

WARNUNG!

Gefahr durch verunreinigte Batterieanschlüsse.

Schwerwiegende Personen- und Sachschäden können die Folge sein.

- ▶ Batterieanschlüsse vor Verschmutzung schützen.
- ▶ Batterieanschlüsse auf Verunreinigungen prüfen.
- ▶ Verunreinigte Batterieanschlüsse nur mit persönlicher Schutzausrüstung (isolierte Handschuhe, Schutzbrille, Schutzkleidung) und einem fusselfreien Tuch ohne Einsatz von Reinigungsmittel reinigen.

VORSICHT!

Gefahr durch unsachgemäßen Umgang beim Transport oder der Installation der Batterie.

Verletzungen können die Folge sein.

- ▶ Zum Anheben und Absetzen die integrierten Tragegriffe verwenden.
- ▶ Beim Absetzen der Batterie darauf achten, dass sich keine Gliedmaßen zwischen Batterie und Anbauteilen befinden.
- ▶ Persönliche Schutzausrüstung tragen.

Voraussetzungen zum Erweitern des Batteriesystems

Folgende Punkte sind bei der Erweiterung des Batteriesystems zu beachten, um die volle Kapazität nutzen zu können:

- Der State of Charge (SoC) muss 15 % betragen (**Service Mode** aktivieren, siehe Kapitel [State of Charge \(SoC\) mit dem Service Mode einstellen](#) auf Seite 51).
- Erweiterung innerhalb der ersten 2 Jahre ab Erstinbetriebnahme durchführen.

HINWEIS!

Einschränkung bei Erweiterungen des Batteriesystems nach 2 Jahren.

Erweiterungen des Batteriesystems nach 2 Jahren sind möglich, jedoch mit der Einschränkung, dass das hinzugefügte Batteriemodul mit dem im Batteriesystem niedrigsten State of Health (SoH) betrieben wird.

Beispiel - Erweiterung außerhalb der Hersteller-Empfehlung

SoH neues Reserva Pro Modul	100 %
SoH installierte Reserva Pro Module	96 %
SoH gesamtes Batteriesystem	96 %

State of Charge (SoC) mit dem Service Mode einstellen

- Für das Aktivieren des **Service Mode** ist eine Verbindung zur Benutzeroberfläche des Wechselrichters erforderlich, siehe Kapitel [Inbetriebnahme mit der App](#) auf Seite 65 oder [Inbetriebnahme mit dem Browser](#) auf Seite 65.

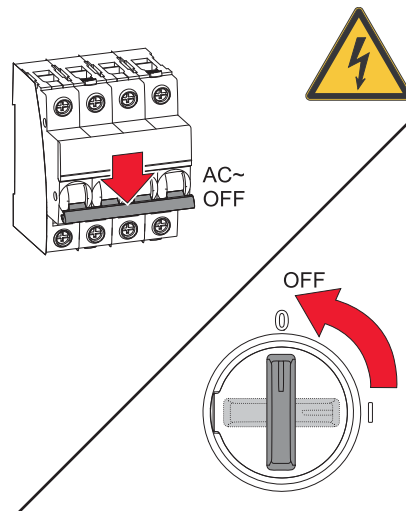
- 1 Die Benutzeroberfläche des Wechselrichters aufrufen.
 - 2 Im Login-Bereich mit Benutzer **Kunde** oder **Techniker** und dem jeweiligen Passwort anmelden.
 - 3 Den Menübereich **Energiemanagement > Batteriemanagement > Service Mode** aufrufen.
 - 4 Den **Service Mode** aktivieren.
 - 5 Auf die Schaltfläche **Speichern** klicken, um die Einstellungen zu speichern.
- ✓ *Der Service Mode ist aktiviert und die Batterie wird auf 30 % SoC geladen/entladen.*

Photovoltaik-Anlage und Batterie stromlos schalten

WICHTIG!

Entladezeit der Kondensatoren des Wechselrichters abwarten.

1

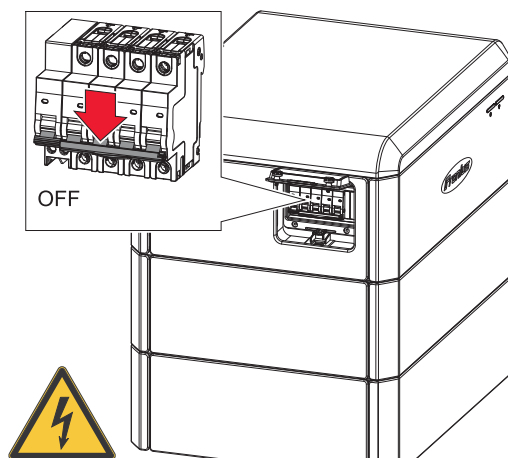


Den Leitungs-Schutzschalter ausschalten. DC-Trenner des Wechselrichters in die Schalterstellung „Aus“ stellen.

WICHTIG!

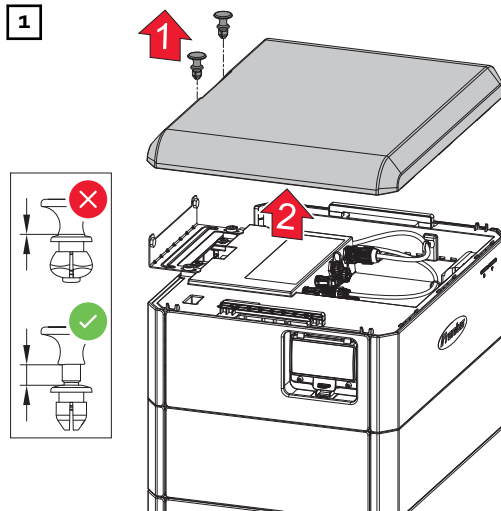
Vor Beginn der Arbeiten am BMS müssen alle LEDs der LED-Statusanzeige vollständig erloschen sein.

2

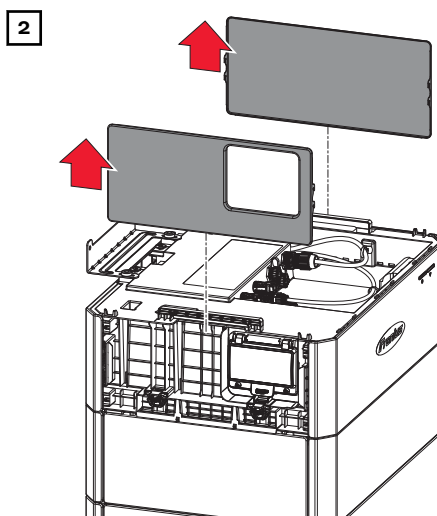


Den DC-Trenner der Batterie in die Schalterstellung „Aus“ stellen.

Abdeckungen an der Batterie demontieren

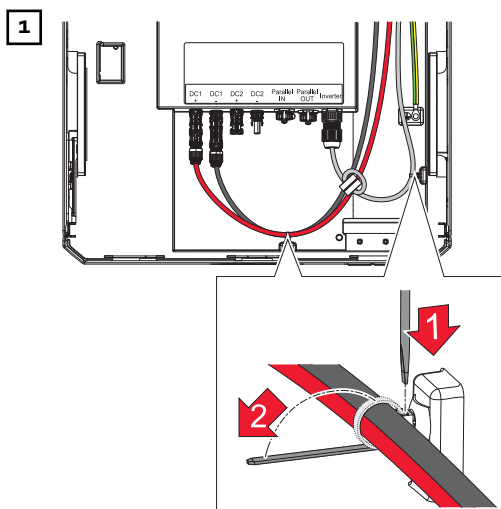


Die Befestigungsclips der oberen Abdeckung entfernen und die Abdeckung abheben.



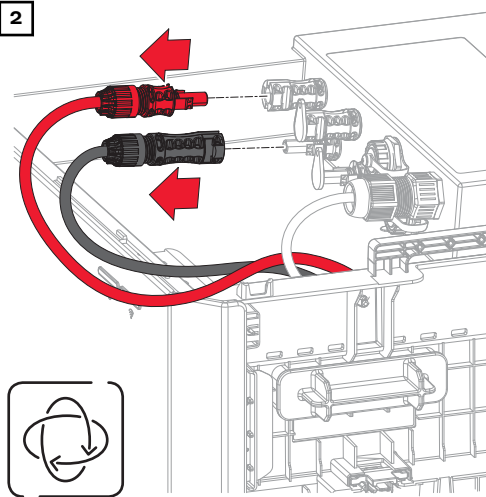
Die linken und rechten Abdeckungen des Reserva Pro BMS nach oben schieben und abheben.

Reserva Pro BMS abschließen und demontieren



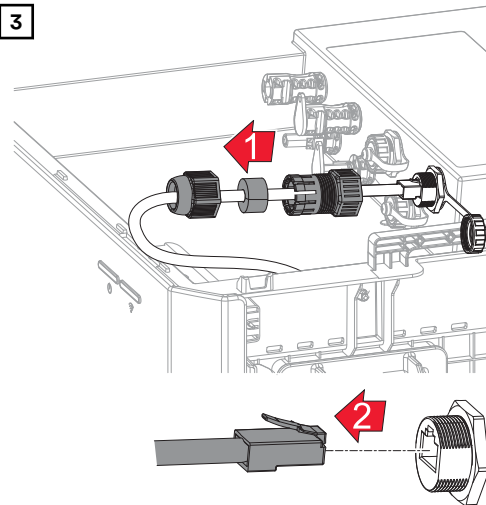
Die Kabel von den Befestigungsclips lösen.

2



Die MC4-Stecker (+/-) mit geeignetem Werkzeug lösen.

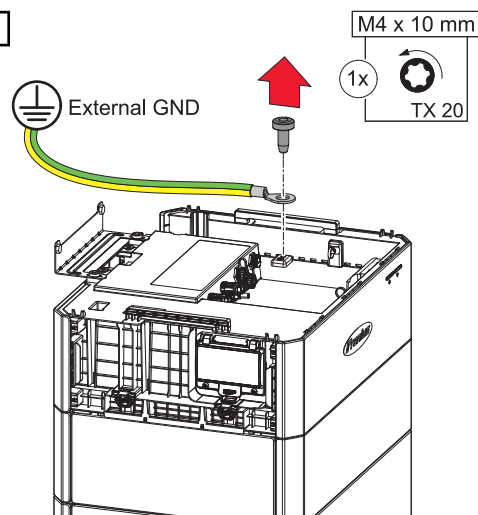
3



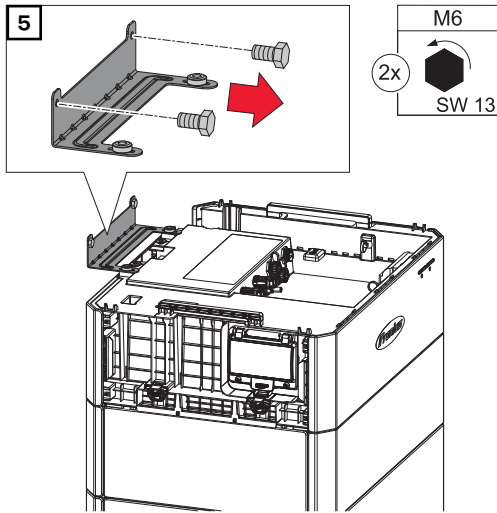
Die Kabelverschraubung des Datenkabels „INVERTER“ abschrauben. Die Verriegelung des RJ45-Steckers drücken und den Stecker abziehen.

Bei Batterien im Parallelbetrieb die Datenkabel „Parallel IN“ und „Parallel OUT“ ebenfalls abschließen.

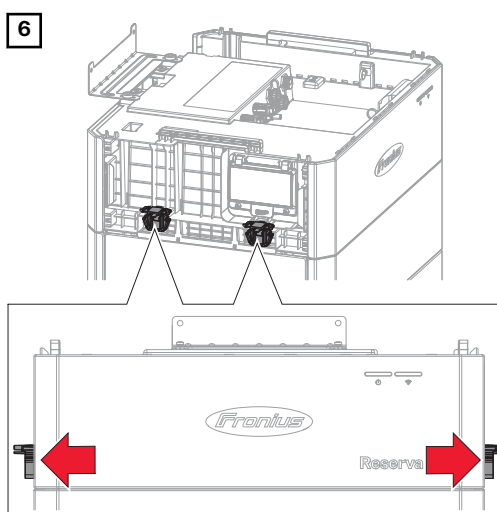
4



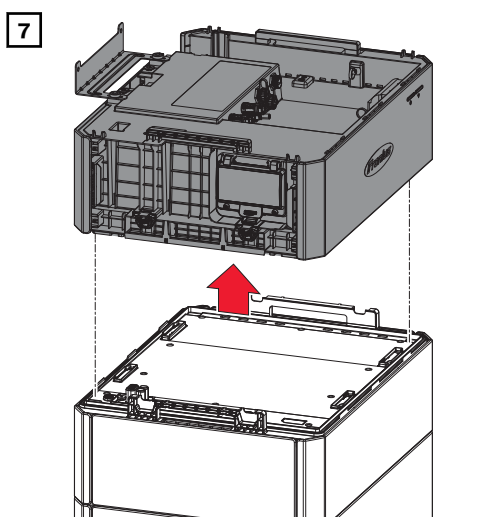
Den Schutzleiter (PE) mit einem Schraubendreher (TX20) lösen.



Den L-förmigen Montagewinkel lösen.

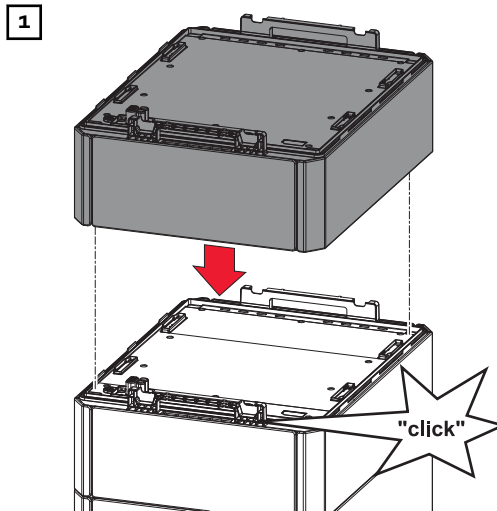


Die 4 Verriegelungen bis zum Anschlag herausziehen.



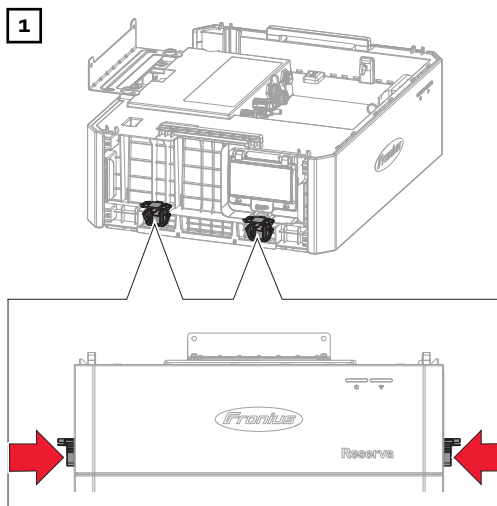
Das Reserva Pro BMS parallel vom letzten Reserva Pro Modul abheben.

Neues Reserva Pro Modul montieren

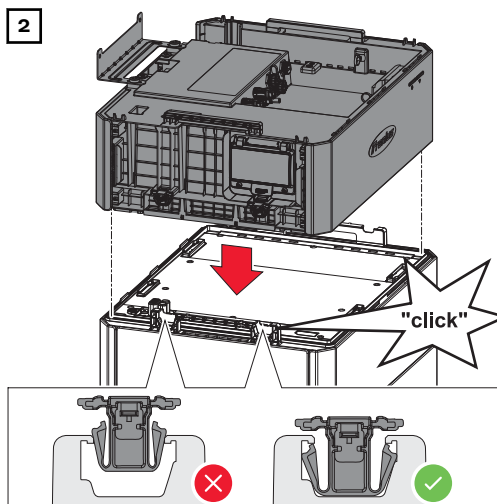


Neues Reserva Pro Modul parallel aufsetzen, bis das Reserva Pro Modul auf beiden Seiten mit einem hörbaren Klick einrastet.

Reserva Pro BMS montieren

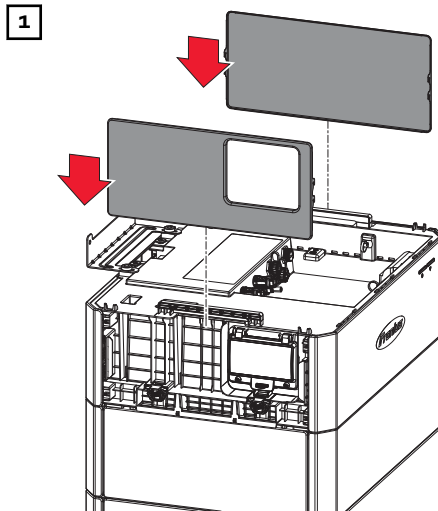


Die 4 Verriegelungen in die Ausgangsposition eindrücken.



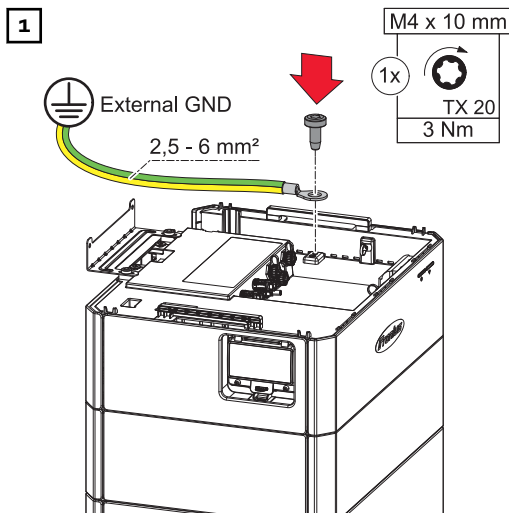
Das Reserva Pro BMS parallel auf das letzte Reserva Pro Modul aufsetzen, bis das BMS auf beiden Seiten mit einem hörbaren Klick einrastet.

Seitliche Abdeckungen an der Batterie montieren



Die seitlichen Abdeckungen von oben einschieben, bis die Abdeckungen einrasten.

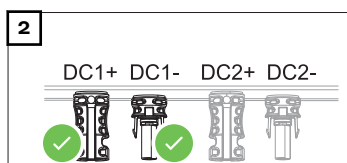
Reserva Pro BMS anschließen



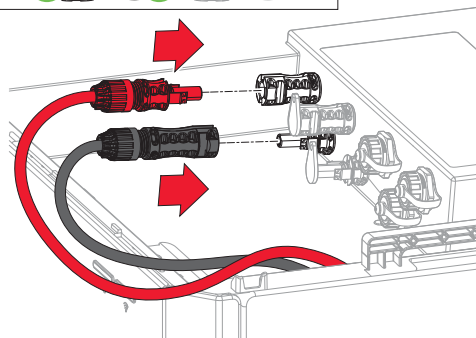
Den Schutzleiter (PE) mit der mitgelieferten Schraube M4x10 TX20 und einem Drehmoment von 3 Nm am Schutzleiter-Anschluss befestigen.

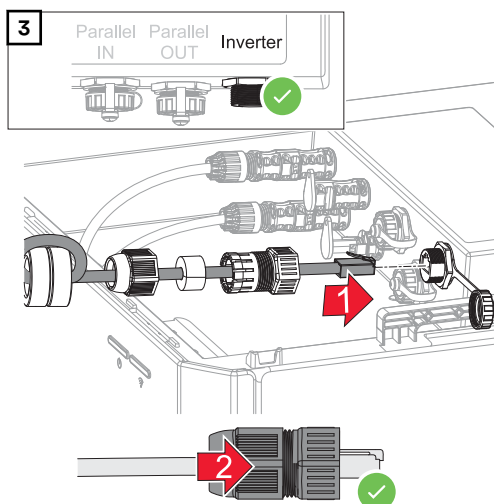
WICHTIG!

Eine vollständige Selektivität der Überstrom-Schutzeinrichtungen ist nur bei fachgerechter Installation gewährleistet.



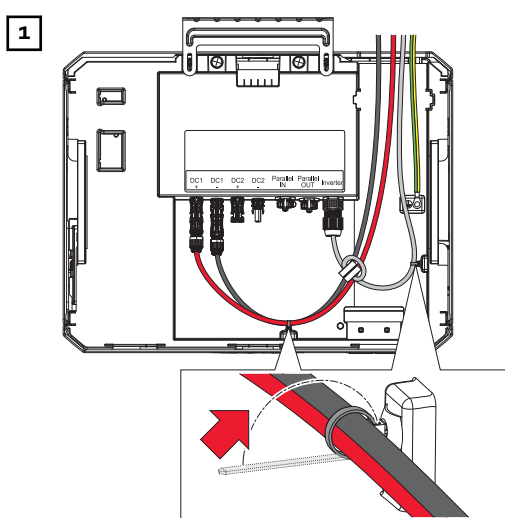
Die MC4-Stecker (+/-) in die Steckplätze DC1+/DC1- stecken, bis diese einrasten.





Das Datenkabel mit einem hörbaren Klick am Datenkommunikations-Anschluss „Inverter“ anschließen. Die Überwurfmutter an der Kabelverschraubung befestigen.

Kabel im Anschlussbereich fixieren



Die Kabel im integrierten Kabelkanal des Anschlussbereichs verlegen und mit den integrierten Kabelbindern fixieren.

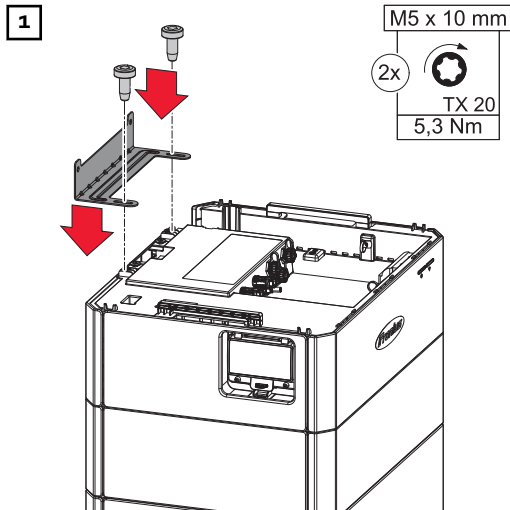
Montagewinkel montieren

⚠ VORSICHT!

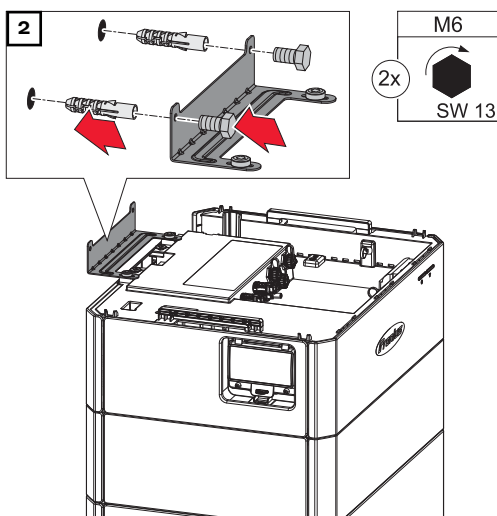
Gefahr durch umstürzende Batteriesysteme bei unsachgemäßer Montage.

Verletzungen und Sachschäden können die Folge sein.

- ▶ Batteriesystem mit dem mitgelieferten Montagewinkel gegen Umkippen sichern.

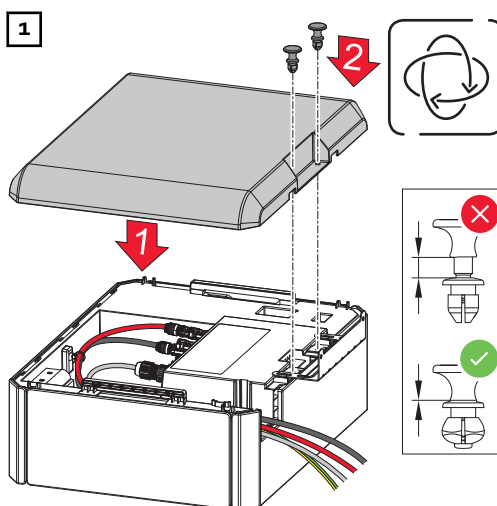


Den Montagewinkel mit den mitgelieferten Schrauben M5x10 TX20 und einem Drehmoment von 5,3 Nm am BMS befestigen.



Den Montagewinkel mit geeignetem Befestigungsmaterial (siehe Kapitel [Auswahl des Befestigungsmaterials](#) auf Seite 49) an der Wand montieren.

Abdeckung am Reserva Pro BMS montieren



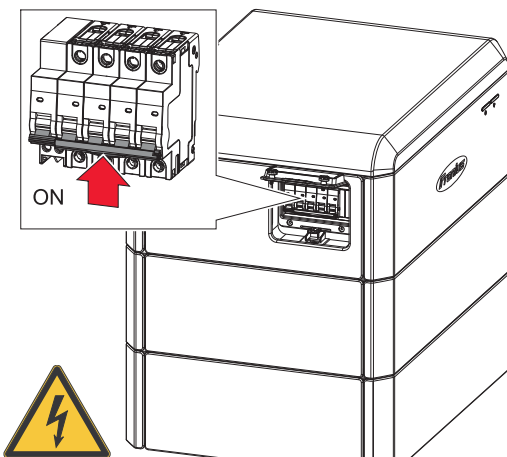
Die Abdeckung (oben) auf das Reserva Pro BMS setzen und mit den mitgelieferten Befestigungsclips befestigen.

Inbetriebnahme

Photovoltaik-Anlage einschalten

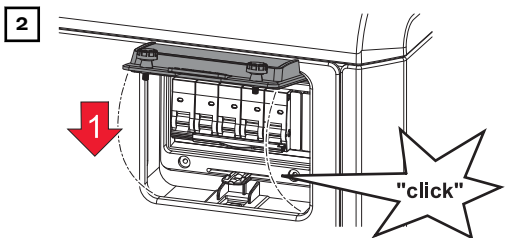
Photovoltaik-Anlage einschalten

1

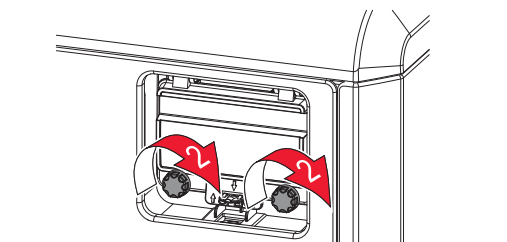


Den DC-Trenner der Batterie auf Schalterstellung „Ein“ schalten.

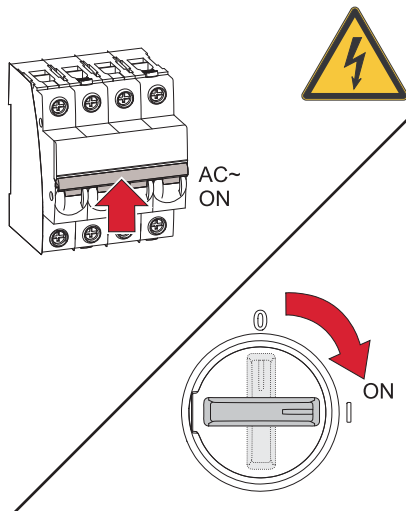
2



Den Deckel des DC-Trenners mit einem hörbaren Klick schließen und mit den Schrauben gegen unbefugtes Öffnen sichern.



3



Den Leitungs-Schutzschalter einschalten. Den DC-Trenner des Wechselrichters auf Schalterstellung „Ein“ schalten.

Manueller Systemstart

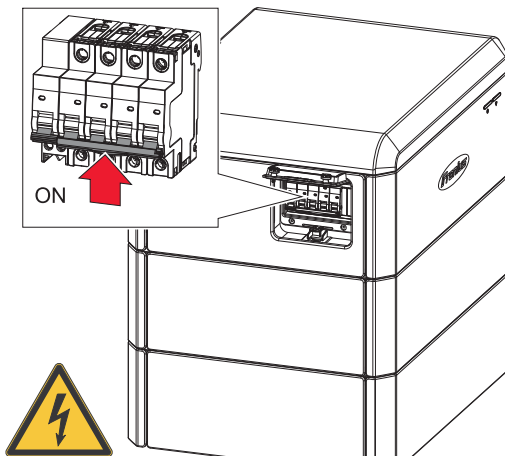
Voraussetzung Es ist keine Energie von den PV-Modulen sowie aus dem öffentlichen Netz verfügbar. Wenn ein Notstrom-Betrieb bzw. Batteriebetrieb nicht möglich ist (z. B. Tiefentladeschutz der Batterie), schalten sich Wechselrichter und Batterie ab.

Benachrichtigung bei Systemabschaltung Statusmeldungen über den inaktiven Zustand der Batterie werden auf der Benutzeroberfläche des Wechselrichters angezeigt. Eine Benachrichtigung über E-Mail kann in Fronius Solar.web aktiviert werden.

Manueller Batteriestart (Dark start) nach Systemabschaltung Sobald wieder Energie zur Verfügung steht, starten der Wechselrichter und die Batterie den Betrieb automatisch. Wenn sich die Batterie zum Schutz gegen z. B. Tiefentladung abgeschaltet hat, muss die Batterie manuell gestartet werden (Dark start), siehe Kapitel [Photovoltaik-Anlage einschalten](#) auf Seite 63.

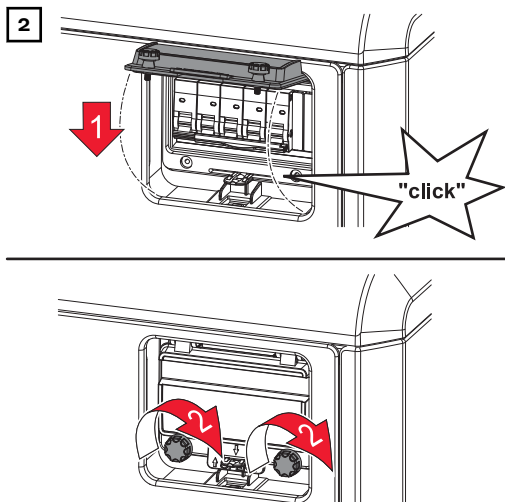
Notstrom-Betrieb nach Systemabschaltung starten Für den Start des Notstrom-Betriebs benötigt der Wechselrichter Energie aus der Batterie. Dies erfolgt manuell an der Batterie, wie nachstehend beschrieben.

1



Den DC-Trenner der Batterie auf Schalterstellung „Ein“ schalten.

2



Den Deckel des DC-Trenners mit einem hörbaren Klick schließen und mit den Schrauben gegen unbefugtes Öffnen sichern.

Einstellungen - Benutzeroberfläche des Wechselrichters

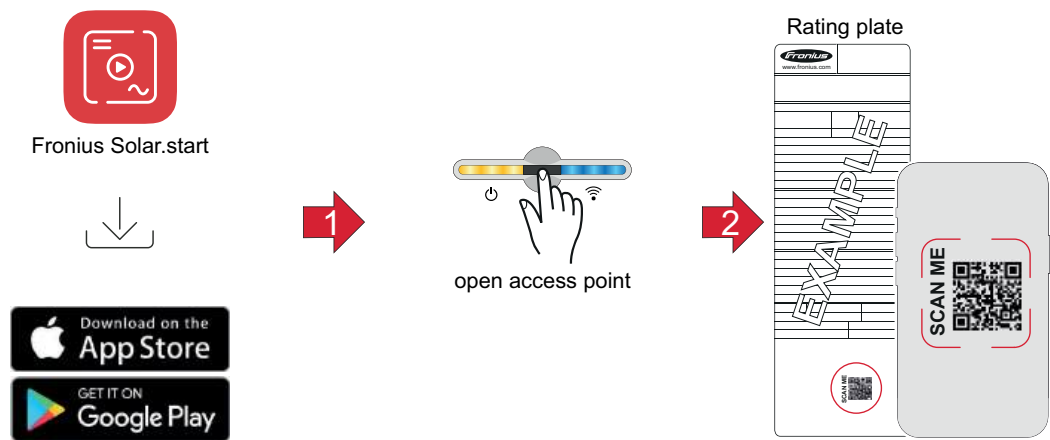
Allgemeines

WICHTIG! Einstellungen im Menüpunkt **Gerätekonfiguration** dürfen nur von geschultem Fachpersonal durchgeführt werden!

Für den Menüpunkt **Gerätekonfiguration** ist die Anmeldung mit dem Benutzer Techniker und dem Techniker-Passworts erforderlich.

Inbetriebnahme mit der App

Für die Inbetriebnahme wird die App Fronius Solar.start benötigt. Abhängig von dem Endgerät, mit dem die Installation durchgeführt wird, ist die App auf der jeweiligen Plattform erhältlich.

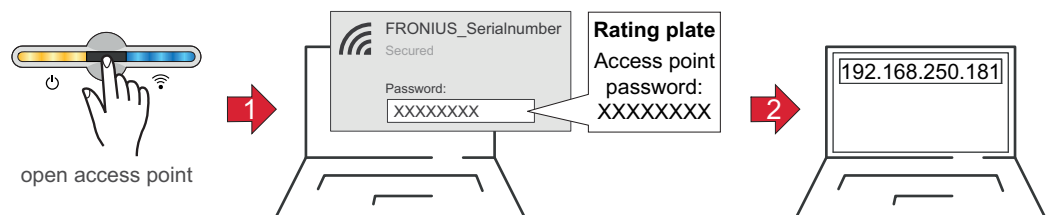



- 1 Die Fronius Solar.start App herunterladen und installieren.
- 2 Den Access Point am Wechselrichter durch Berühren des Sensors öffnen.
✓ *Kommunikations-LED blinkt blau.*
- 3 Die Fronius Solar.start App öffnen und den QR-Code am Leistungsschild des Wechselrichters mit Smartphone oder Tablet scannen, um sich mit dem Wechselrichter zu verbinden.
- 4 Die Batterie wie im Kapitel [Batterie in der Benutzeroberfläche des Wechselrichters hinzufügen](#) auf Seite 66 hinzufügen.

Der Netzwerk-Assistent und das Produkt-Setup können unabhängig voneinander durchgeführt werden. Für den Fronius Solar.web Installations-Assistenten wird eine Netzwerk-Verbindung benötigt.

Inbetriebnahme mit dem Browser

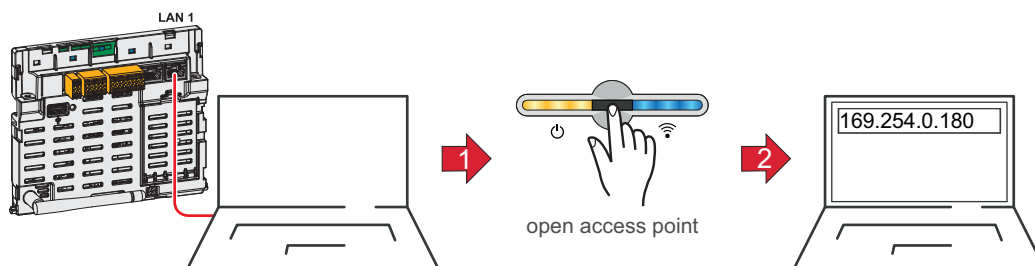
WLAN:




- 1 Den Access Point am Wechselrichter durch Berühren des Sensors  öffnen
✓ *Kommunikations-LED blinkt blau.*
- 2 Die Verbindung zum Wechselrichter in den Netzwerkeinstellungen herstellen (der Wechselrichter wird mit dem Namen „FRONIUS_“ und der Seriennummer des Geräts angezeigt).
- 3 Das Passwort vom Leistungsschild des Wechselrichters eingeben und bestätigen.
WICHTIG!
Für die Passwort-Eingabe unter Windows 10 muss zuerst der Link **Verbindung stattdessen unter Verwendung eines Netzwerksicherheitsschlüssel** aktiviert werden, um die Verbindung mit dem Passwort herstellen zu können.
- 4 In der Adressleiste des Browsers die IP-Adresse 192.168.250.181 eingeben und bestätigen, um sich mit dem Wechselrichter zu verbinden.
- 5 Die Batterie wie im Kapitel [Batterie in der Benutzeroberfläche des Wechselrichters hinzufügen](#) auf Seite 66 hinzufügen.

Der Netzwerk-Assistent und das Produkt-Setup können unabhängig voneinander durchgeführt werden. Für den Fronius Solar.web Installationsassistenten wird eine Netzwerk-Verbindung benötigt.

Ethernet:



- 1 Die Verbindung zum Wechselrichter (LAN1) mit einem Netzwerkkabel (CAT5 STP oder höher) herstellen.
- 2 Den Access Point am Wechselrichter durch Berühren des Sensors  öffnen
✓ *Kommunikations-LED blinkt blau.*
- 3 In der Adressleiste des Browsers die IP-Adresse 169.254.0.180 eingeben und bestätigen, um sich mit dem Wechselrichter zu verbinden.
- 4 Die Batterie wie im Kapitel [Batterie in der Benutzeroberfläche des Wechselrichters hinzufügen](#) auf Seite 66 hinzufügen.

Der Netzwerk-Assistent und das Produkt-Setup können unabhängig voneinander durchgeführt werden. Für den Fronius Solar.web Installationsassistenten wird eine Netzwerk-Verbindung benötigt.

Batterie in der Benutzeroberfläche des Wechselrichters hinzufügen

- 1 Die Benutzeroberfläche des Wechselrichters aufrufen.
- 2 Im Menübereich **Anmelden** oder im Menübereich **Benutzer > Benutzeranmeldung** mit Benutzernamen und Passwort anmelden.
- 3 Den Menübereich **Gerätekonfiguration > Komponenten** aufrufen.
- 4 Auf die Schaltfläche **Komponenten hinzufügen+** klicken.
- 5 In der Dropdown-Liste **Typ** die Batterie **Fronius Batterie** auswählen.
- 6 Auf die Schaltfläche **Hinzufügen** klicken.
- 7 Auf die Schaltfläche **Speichern** klicken, um die Einstellungen zu speichern.
✓ *Die Batterie wurde dem PV-System hinzugefügt.*

Firmware-Update

Bei veralteten Firmware/Software-Ständen kann es zu Inkompatibilitäten zwischen Wechselrichter und Batterie kommen. In diesem Fall sind folgende Schritte durchzuführen:

- 1** Die Benutzeroberfläche des Wechselrichters aufrufen.
 - 2** Im Menübereich **Anmelden** oder im Menübereich **Benutzer > Benutzeranmeldung** mit Benutzernamen und Passwort anmelden.
 - 3** Den Menübereich **System > Update** aufrufen.
 - 4** Die Firmware-Datei in das **Datei hier ablegen** Feld ziehen, oder über **Datei auswählen** auswählen.
- ✓ *Update wird durchgeführt.*

Alle verfügbaren Updates werden auf der Produktseite und der „Fronius Download Suche“ unter www.fronius.com bereitgestellt.

Anhang

Pflege, Wartung und Entsorgung

Reinigung Die Oberflächen des Batteriesystems bei Bedarf mit einem feuchten Tuch abwischen.
Keine Reinigungsmittel, Scheuermittel, Lösungsmittel oder Ähnliches zum Reinigen verwenden.

Wartung Das Gerät ist wartungsfrei. Service-Tätigkeiten dürfen nur vom technischen Fachpersonal durchgeführt werden.

Erzwungene Nachladung Die erzwungene Nachladung zum Schutz gegen Tiefentladung erfolgt automatisch mit Solarenergie oder Energie aus dem öffentlichen Netz, wenn der minimale Ladezustand (SOC) der Batterie unterschritten wird und die Voraussetzungen erfüllt sind.

HINWEIS!

Gefahr vor Tiefentladung von Batteriemodulen.

Irreparable Schäden an den Batteriemodulen können die Folge sein.

- ▶ Wenn der minimale Ladezustand (SOC) der Batterie unterschritten wird, muss diese innerhalb von 7 Tagen zum Schutz gegen Tiefentladung nachgeladen werden.

Voraussetzungen für die erzwungene Nachladung des Batteriesystems

- Der DC-Trenner der Batterie muss sich in der Schalterstellung „Ein“ befinden.
- Netzgekoppelter Betrieb des Wechselrichters.

Erzwungene Nachladung starten, wenn sich die Batterie zum Schutz gegen Tiefentladung automatisch abgeschaltet hat, siehe Kapitel [Photovoltaik-Anlage einschalten](#) auf Seite 63.

Entsorgung Elektro- und Elektronik-Altgeräte müssen gemäß EU-Richtlinie und nationalem Recht getrennt gesammelt und einer umweltgerechten Wiederverwertung zugeführt werden. Gebrauchte Geräte beim Händler oder über ein lokales, autorisiertes Sammel- und Entsorgungssystem zurückgeben. Eine fachgerechte Entsorgung des Altgeräts fördert eine nachhaltige Wiederverwertung von Ressourcen und verhindert negative Auswirkungen auf Gesundheit und Umwelt.

Verpackungsmaterialien

- getrennt sammeln
- lokal gültige Vorschriften beachten
- Volumen des Kartons verringern

Garantiebestimmungen

Fronius Werks- garantie

Detaillierte, länderspezifische Garantiebedingungen sind unter www.fronius.com/solar/garantie aufrufbar.

Technische Daten

Fronius Reserva Pro 12.0

Allgemeine Daten	
Nutzbare Kapazität ¹⁾	56,6 Ah
Max. Ladestrom	
-20 °C bis -10 °C	2,6 A
-10 °C bis 5 °C	13,4 A
5 °C bis 10 °C	20,2 A
10 °C bis 15 °C	33,7 A
15 °C bis 48 °C	50 A
48 °C bis 50 °C	2,6 A
Max. Entladestrom (A)	
-20 °C bis -10 °C	6,7 A
-10 °C bis 0 °C	13,4 A
0 °C bis 48 °C	50 A
48 °C bis 50 °C	2,6 A
Kalendarische Lebensdauer (25 °C)	15 Jahre
Zulässige Umgebungstemperatur	-20 °C bis 50 °C
Optimale Betriebstemperatur	15 °C bis 30 °C
Zulässige Luftfeuchtigkeit	5 % bis 95 %
Kühlung	Konvektionskühlung
Seehöhe	≤ 2000 m
Entladungsrate Reserva Pro Modul (25 °C)	≤ 1 %/Monat
Anzahl Batteriemodule	3 Stk.
Max. Batteriesysteme im Parallel- betrieb	4 Stk.
Datenkommunikation zwischen Wechselrichter und Batterie	RS485
Zertifizierungen	IEC 62619:2022 CE VDE-AR-E 2510-50:2017-05 EN 62477-1:2012+A11+A1+A12 IEC 62040-1:2017+A1+A2
EMV-Normen	EN IEC 61000-6-2:2019 EN IEC 61000-6-3:2021
UN-Transportprüfnorm	UN 38.3
Zertifizierungen für den Umwelt- schutz	RoHS REACH
Schutzart (im montierten Zustand)	IP65
Schutzklasse	2
Verschmutzungsgrad	2

Allgemeine Daten	
Abmessungen inkl. Abdeckungen ²⁾ H × B × T	775 × 579 × 449 mm
Gewicht	126 kg
Batteriecode	IFpP17/102/354/[(22S)3S]E/-20+50/95

Elektrische Daten	
Modulanzahl	3
Nutzbarer-Energie	11,96 kWh
Nominale Spannung	212,5 V
Betriebsspannungs-Bereich	165 - 240 V
Lade-/Entladeleistung	11,86 kW
Max. auftretender Kurzschluss-Strom	2,2 kA

Fronius Reserva Pro 16.0

Allgemeine Daten	
Nutzbare Kapazität ¹⁾	56,6 Ah
Max. Ladestrom	
-20 °C bis -10 °C	2,6 A
-10 °C bis 5 °C	13,4 A
5 °C bis 10 °C	20,2 A
10 °C bis 15 °C	33,7 A
15 °C bis 48 °C	50 A
48 °C bis 50 °C	2,6 A
Max. Entladestrom (A)	
-20 °C bis -10 °C	6,7 A
-10 °C bis 0 °C	13,4 A
0 °C bis 48 °C	50 A
48 °C bis 50 °C	2,6 A
Kalendarische Lebensdauer (25 °C)	15 Jahre
Zulässige Umgebungstemperatur	-20 °C bis 50 °C
Optimale Betriebstemperatur	15 °C bis 30 °C
Zulässige Luftfeuchtigkeit	5 % bis 95 %
Kühlung	Konvektionskühlung
Seehöhe	≤ 2000 m
Entladungsrate Reserva Pro Modul (25 °C)	≤ 1 %/Monat
Anzahl Batteriemodule	4 Stk.
Max. Batteriesysteme im Parallelbetrieb	4 Stk.

Allgemeine Daten	
Datenkommunikation zwischen Wechselrichter und Batterie	RS485
Zertifizierungen	IEC 62619:2022 CE VDE-AR-E 2510-50:2017-05 EN 62477-1:2012+A11+A1+A12 IEC 62040-1:2017+A1+A2
EMV-Normen	EN IEC 61000-6-2:2019 EN IEC 61000-6-3:2021
UN-Transportprüfnorm	UN 38.3
Zertifizierungen für den Umweltschutz	RoHS REACH
Schutzart (im montierten Zustand)	IP65
Schutzklasse	2
Verschmutzungsgrad	2
Abmessungen inkl. Abdeckungen ²⁾ H × B × T	935 × 579 × 449 mm
Gewicht	162 kg
Batteriecode	IFpP17/102/354/[(22S)4S]E/-20+50/95

Elektrische Daten	
Modulanzahl	4
Nutzbarer-Energie	15,95 kWh
Nominale Spannung	283,3 V
Betriebsspannungs-Bereich	220 - 321 V
Lade-/Entladeleistung	15,82 kW
Max. auftretender Kurzschluss-Strom	2,2 kA

**Fronius Reserva
Pro 20.0**

Allgemeine Daten	
Nutzbare Kapazität ¹⁾	56,6 Ah
Max. Ladestrom	
-20 °C bis -10 °C	2,6 A
-10 °C bis 5 °C	13,4 A
5 °C bis 10 °C	20,2 A
10 °C bis 15 °C	33,7 A
15 °C bis 48 °C	50 A
48 °C bis 50 °C	2,6 A

Allgemeine Daten	
Max. Entladestrom (A)	
-20 °C bis -10 °C	6,7 A
-10 °C bis 0 °C	13,4 A
0 °C bis 48 °C	50 A
48 °C bis 50 °C	2,6 A
Kalendarische Lebensdauer (25 °C)	15 Jahre
Zulässige Umgebungstemperatur	-20 °C bis 50 °C
Optimale Betriebstemperatur	15 °C bis 30 °C
Zulässige Luftfeuchtigkeit	5 % bis 95 %
Kühlung	Konvektionskühlung
Seehöhe	≤ 2000 m
Entladungsrate Reserva Pro Modul (25 °C)	≤ 1 %/Monat
Anzahl Batteriemodule	5 Stk.
Max. Batteriesysteme im Parallelbetrieb	4 Stk.
Datenkommunikation zwischen Wechselrichter und Batterie	RS485
Zertifizierungen	IEC 62619:2022 CE VDE-AR-E 2510-50:2017-05 EN 62477-1:2012+A11+A1+A12 IEC 62040-1:2017+A1+A2
EMV-Normen	EN IEC 61000-6-2:2019 EN IEC 61000-6-3:2021
UN-Transportprüfnorm	UN 38.3
Zertifizierungen für den Umweltschutz	RoHS REACH
Schutzart (im montierten Zustand)	IP65
Schutzklasse	2
Verschmutzungsgrad	2
Abmessungen inkl. Abdeckungen ²⁾ H × B × T	1095 × 579 × 449 mm
Gewicht	198 kg
Batteriecode	IFpP17/102/354/[(22S)5S]E/-20+50/95

Elektrische Daten	
Modulanzahl	5
Nutzbarer-Energie	19,94 kWh
Nominale Spannung	354,2 V
Betriebsspannungs-Bereich	275 - 401 V
Lade-/Entladeleistung	19,78 kW

Elektrische Daten	
Max. auftretender Kurzschluss-Strom	2,2 kA

**Fronius Reserva
Pro 24.0**

Allgemeine Daten	
Nutzbare Kapazität ¹⁾	56,6 Ah
Max. Ladestrom	
-20 °C bis -10 °C	2,6 A
-10 °C bis 5 °C	13,4 A
5 °C bis 10 °C	20,2 A
10 °C bis 15 °C	33,7 A
15 °C bis 48 °C	50 A
48 °C bis 50 °C	2,6 A
Max. Entladestrom (A)	
-20 °C bis -10 °C	6,7 A
-10 °C bis 0 °C	13,4 A
0 °C bis 48 °C	50 A
48 °C bis 50 °C	2,6 A
Kalendarische Lebensdauer (25 °C)	15 Jahre
Zulässige Umgebungstemperatur	-20 °C bis 50 °C
Optimale Betriebstemperatur	15 °C bis 30 °C
Zulässige Luftfeuchtigkeit	5 % bis 95 %
Kühlung	Konvektionskühlung
Seehöhe	≤ 2000 m
Entladungsrate Reserva Pro Modul (25 °C)	≤ 1 %/Monat
Anzahl Batteriemodule	6 Stk.
Max. Batteriesysteme im Parallelbetrieb	4 Stk.
Datenkommunikation zwischen Wechselrichter und Batterie	RS485
Zertifizierungen	IEC 62619:2022 CE VDE-AR-E 2510-50:2017-05 EN 62477-1:2012+A11+A1+A12 IEC 62040-1:2017+A1+A2
EMV-Normen	EN IEC 61000-6-2:2019 EN IEC 61000-6-3:2021
UN-Transportprüfnorm	UN 38.3
Zertifizierungen für den Umweltschutz	RoHS REACH
Schutzart (im montierten Zustand)	IP65
Schutzklasse	2

Allgemeine Daten	
Verschmutzungsgrad	2
Abmessungen inkl. Abdeckungen ²⁾ H × B × T	1255 × 579 × 449 mm
Gewicht	234 kg
Batteriecode	IFpP17/102/354/[(22S)6S]E/-20+50/95

Elektrische Daten	
Modulanzahl	6
Nutzbarer-Energie	23,93 kWh
Nominale Spannung	425 V
Betriebsspannungs-Bereich	330 - 481 V
Lade-/Entladeleistung	23,73 kW
Max. auftretender Kurzschluss-Strom	2,2 kA

**Fronius Reserva
Pro 28.0**

Allgemeine Daten	
Nutzbare Kapazität ¹⁾	56,6 Ah
Max. Ladestrom	
-20 °C bis -10 °C	2,6 A
-10 °C bis 5 °C	13,4 A
5 °C bis 10 °C	20,2 A
10 °C bis 15 °C	33,7 A
15 °C bis 48 °C	50 A
48 °C bis 50 °C	2,6 A
Max. Entladestrom (A)	
-20 °C bis -10 °C	6,7 A
-10 °C bis 0 °C	13,4 A
0 °C bis 48 °C	50 A
48 °C bis 50 °C	2,6 A
Kalendarische Lebensdauer (25 °C)	15 Jahre
Zulässige Umgebungstemperatur	-20 °C bis 50 °C
Optimale Betriebstemperatur	15 °C bis 30 °C
Zulässige Luftfeuchtigkeit	5 % bis 95 %
Kühlung	Konvektionskühlung
Seehöhe	≤ 2000 m
Entladungsrate Reserva Pro Modul (25 °C)	≤ 1 %/Monat
Anzahl Batteriemodule	7 Stk.
Max. Batteriesysteme im Parallel- betrieb	4 Stk.

Allgemeine Daten	
Datenkommunikation zwischen Wechselrichter und Batterie	RS485
Zertifizierungen	IEC 62619:2022 CE VDE-AR-E 2510-50:2017-05 EN 62477-1:2012+A11+A1+A12 IEC 62040-1:2017+A1+A2
EMV-Normen	EN IEC 61000-6-2:2019 EN IEC 61000-6-3:2021
UN-Transportprüfnorm	UN 38.3
Zertifizierungen für den Umweltschutz	RoHS REACH
Schutzart (im montierten Zustand)	IP65
Schutzklasse	2
Verschmutzungsgrad	2
Abmessungen inkl. Abdeckungen ²⁾ H × B × T	1415 × 579 × 449 mm
Gewicht	270 kg
Batteriecode	IFpP17/102/354/[(22S)7S]E/-20+50/95

Elektrische Daten	
Modulanzahl	7
Nutzbarer-Energie	27,92 kWh
Nominale Spannung	495,8 V
Betriebsspannungs-Bereich	385 - 562 V
Lade-/Entladeleistung	27,69 kW
Max. auftretender Kurzschluss-Strom	2,2 kA

**Fronius Reserva
Pro 32.0**

Allgemeine Daten	
Nutzbare Kapazität ¹⁾	56,6 Ah
Max. Ladestrom	
-20 °C bis -10 °C	2,6 A
-10 °C bis 5 °C	13,4 A
5 °C bis 10 °C	20,2 A
10 °C bis 15 °C	33,7 A
15 °C bis 48 °C	50 A
48 °C bis 50 °C	2,6 A

Allgemeine Daten	
Max. Entladestrom (A)	
-20 °C bis -10 °C	6,7 A
-10 °C bis 0 °C	13,4 A
0 °C bis 48 °C	50 A
48 °C bis 50 °C	2,6 A
Kalendarische Lebensdauer (25 °C)	15 Jahre
Zulässige Umgebungstemperatur	-20 °C bis 50 °C
Optimale Betriebstemperatur	15 °C bis 30 °C
Zulässige Luftfeuchtigkeit	5 % bis 95 %
Kühlung	Konvektionskühlung
Seehöhe	≤ 2000 m
Entladungsrate Reserva Pro Modul (25 °C)	≤ 1 %/Monat
Anzahl Batteriemodule	8 Stk.
Max. Batteriesysteme im Parallelbetrieb	4 Stk.
Datenkommunikation zwischen Wechselrichter und Batterie	RS485
Zertifizierungen	IEC 62619:2022 CE VDE-AR-E 2510-50:2017-05 EN 62477-1:2012+A11+A1+A12 IEC 62040-1:2017+A1+A2
EMV-Normen	EN IEC 61000-6-2:2019 EN IEC 61000-6-3:2021
UN-Transportprüfnorm	UN 38.3
Zertifizierungen für den Umweltschutz	RoHS REACH
Schutzart (im montierten Zustand)	IP65
Schutzklasse	2
Verschmutzungsgrad	2
Abmessungen inkl. Abdeckungen ²⁾ H × B × T	1575 × 579 × 449 mm
Gewicht	306 kg
Batteriecode	IFpP17/102/354/[(22S)8S]E/-20+50/95

Elektrische Daten	
Modulanzahl	8
Nutzbarer-Energie	31,90 kWh
Nominale Spannung	566,7 V
Betriebsspannungs-Bereich	440 - 642 V
Lade-/Entladeleistung	31,64 kW

Elektrische Daten

Max. auftretender Kurzschluss-
Strom

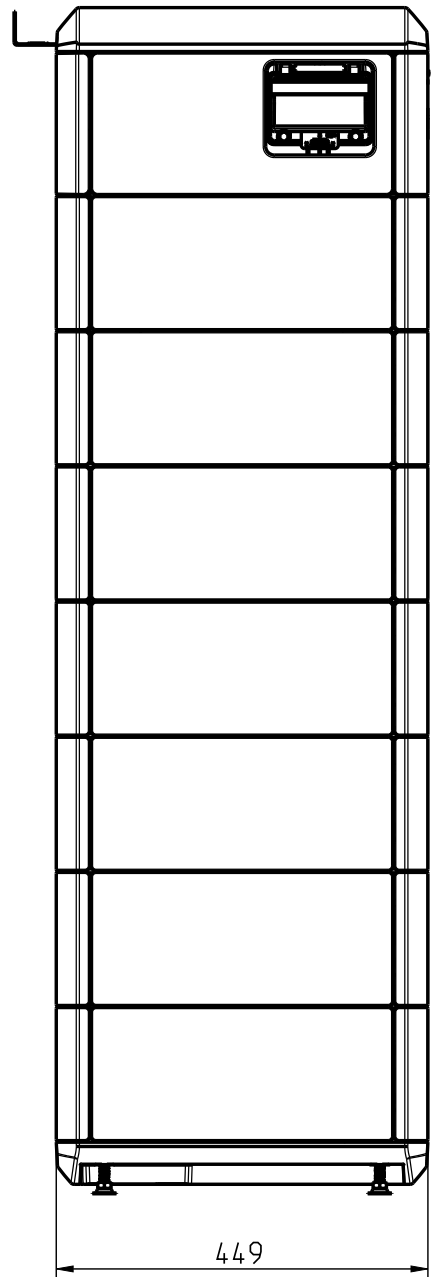
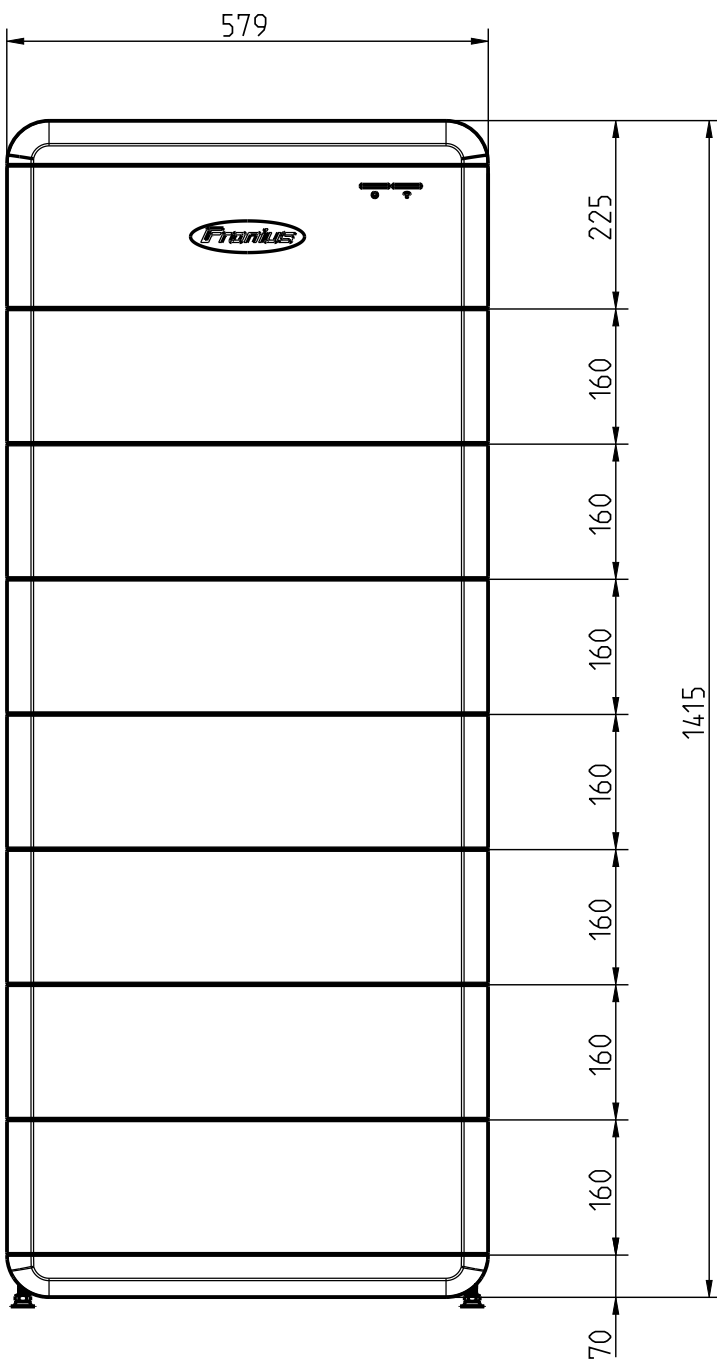
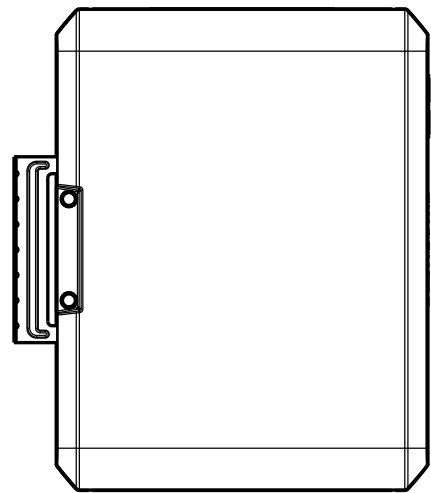
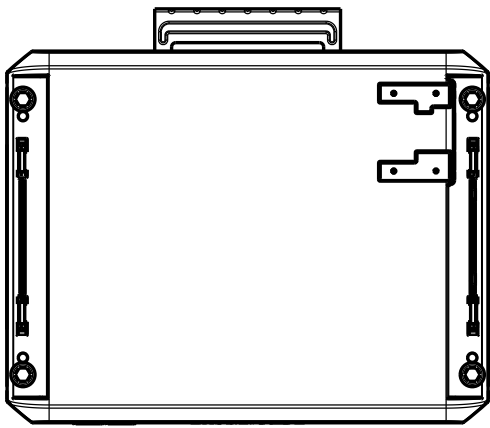
2,2 kA

Erklärung der Fußnote

- 1) 99,5 % Entladetiefe (DoD), 0,25 C Lade- und Entladerate bei 25 °C.
- 2) Der Überstand der Stellfüße und des Montagewinkels wurde bei den Maßangaben nicht berücksichtigt.

Abmessungen

Fronius Reserva Pro





fronius.com/en/solar-energy/installers-partners/products-solutions/monitoring-digital-tools

**MONITORING &
DIGITAL TOOLS**

Fronius International GmbH

Froniusstraße 1
4643 Pettenbach
Austria
contact@fronius.com
www.fronius.com

At www.fronius.com/contact you will find the contact details of all Fronius subsidiaries and Sales & Service Partners.