



ANTES DE HACER LA INSTALACIÓN DEL EQUIPO, DEBEMOS ASEGURARNOS DE QUE EL INVERSOR ESTÁ CONFIGURADO PARA PODER TRABAJAR EN "MODO ISLA".

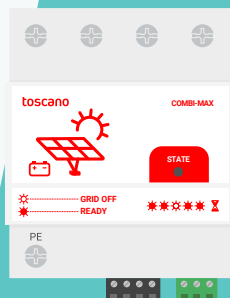
Antes de comenzar, desconecte corriente y trabaje con las herramientas adecuadas, **ESTE EQUIPO DEBE SER INSTALADO POR UN PROFESIONAL CUALIFICADO.**

Una vez instalado las parte con tensión deben quedar cubiertas de modo que no sean accesibles.

Si el equipo se usa o modifica fuera de lo especificado por el fabricante, la seguridad puede quedar comprometida eximiendo de toda responsabilidad a Toscano por uso inadecuado. El interior del equipo sólo debe ser manipulado por personal de nuestro servicio técnico.

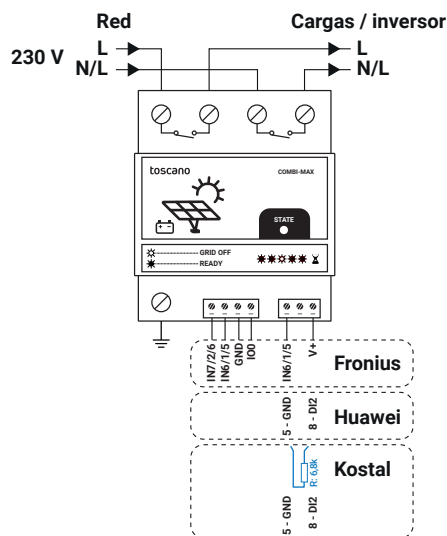
COMBI-MAX

Sistema de control para aplicaciones backup y funcionamiento en isla



La conexión de COMBI-MAX con inversores en cascada, paralelo, batería de inversores o toda aplicación fuera de los esquemas proporcionados deberá consultarse y su aplicación no está garantizada

Conexión



Funcionamiento

COMBI-MAX controla la presencia de tensión de red ininterrumpidamente. Si detecta que la red desaparece por el motivo que fuera, el equipo desconecta automáticamente las cargas que tenga instaladas aguas abajo (cargas críticas o toda la instalación). El inversor solar deberá dejar de generar por haber perdido la sincronización con la red. Una vez desconectado el circuito, el equipo envía la orden de marcha en "modo isla" al inversor para que éste continúe generando a partir de la energía obtenida de las placas y/o de las baterías que pudiera tener instaladas.

En ese momento, la parte de la instalación que se encuentre aguas abajo del equipo volverá a disponer de alimentación proveniente del inversor, y la red se mantendrá físicamente desconectada.

Cuando vuelve a detectarse la presencia de red, el equipo retira la orden de marcha en "modo isla" y vuelve a conectar la instalación a dicha red, transcurrido el tiempo de seguridad indicado en la ITC-BT-40 del REBT.

El dispositivo dispone de un piloto frontal que indica funcionamiento "normal" mediante un piloto verde fijo. En caso de corte de suministro de la red, el piloto se apagará después de realizar las actuaciones descritas en el apartado anterior.

Cuando se re-establece la red, el piloto frontal indicará que está temporizando la reconexión mediante 2 flashes por segundo. Durante este tiempo, la instalación seguirá trabajando en "modo isla".



Consulte las normativas que cumplen nuestros productos y descargue su declaración de conformidad en: toscano.es/standards

Especificaciones

Tensión de trabajo nominal	230 VAC
Potencia máxima	9 Kw
Frecuencia	50-60 Hz
Consumo de potencia	2,5 W
Sección máxima de bornas	35 mm (potencia) / 2,5 mm (control)
Márgenes ambientales	-10° + 55° C / 80% H.R.
Grado de protección	IP20
Grado de polución	2
Montaje	Rail DIN 35
Nº de módulos DIN	4
Tiempo de respuesta	< 1sg.
Modelos de Inversores verificados:	HUAWEI SUN2000-(2KTL-6KTL)-L1 HUAWEI SUN2000-(8K-10K)-LC0 FRONIUS GEN24 Plus KOSTAL PLENTICORE G3

Esquemas conexión inversores

Escanea el siguiente QR para acceder a los diferentes esquemas de conexiones con los diferentes inversores compatibles.





BEFORE INSTALLING THE DEVICE IT'S NECESSARY TO BE SURE THAT THE INVERTER IS ABLE TO WORK IN "ISLAND MODE".

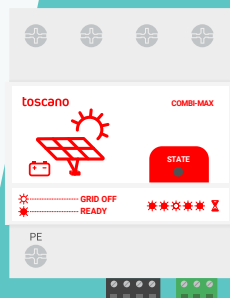
Before starting, disconnect power and work with the proper tools, **THIS DEVICE MUST BE INSTALLED BY A QUALIFIED PROFESSIONAL.**

Once installed, the parts connected to the electrical power supply must be covered so that they are not accessible.

If the equipment is used or modified outside the manufacturer's specifications, safety may be compromised, exempting Toscano from any responsibility for improper use. The interior of the equipment should only be handled by our technical service personnel.

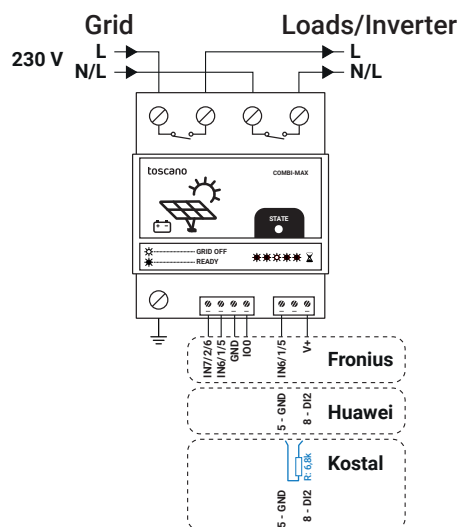
COMBI-MAX

Switchover compact backup system and island mode



The connection of COMBI-PRO-MAX and COMBI-MAX with cascade inverters, parallel inverters, inverter arrays or any application outside the provided diagrams should be consulted and their application is not guaranteed.

Wiring



Description

COMBI-MAX is a device that protects people and the installation facing an absence of mains voltage in photovoltaic installations, where operation in Backup mode is required.

Its operation in **island mode** disconnects the inverter from the mains and only allows power to be supplied to loads operating in a separate mode, **total Backup** or **Backup critical loads**.

Reclosing to the grid will occur only after the mains voltage remains within normal range for at least three minutes.

How does it work?

COMBI-MAX monitors the presence of uninterrupted mains voltage. If it detects that the grid disappears for whatever reason, the equipment automatically disconnects the loads installed downstream (critical loads or the entire installation). The solar inverter must stop generating because it has lost synchronization with the grid. Once the circuit is disconnected, the equipment sends the order to run in "island mode" to the inverter so it can continue generating from the energy obtained from the panels and/or batteries that may be installed.

When working in "island mode", the part of the installation downstream of the unit will again be supplied by the inverter, and the grid will remain physically disconnected. When the presence of the grid is detected again, the unit removes the "island mode" run command and reconnects the installation to the grid, after the safety time indicated in the ITC-BT-40 of the REBT has elapsed.

The device has a front pilot light that indicates "normal" operation with a fixed green light. In the event of a mains power failure, the pilot light will be off after the actions described in the previous section have been carried out.

When the mains supply is re-established, the front light will indicate that it is timing the reconnection by 2 flashes per second. During this time, the installation will continue to work in "island mode".



Consult the standards that our products are compliant with and download your declaration of conformity at: toscano.es/standards

Specifications

Nominal operating voltage	230 VAC
Maximum power	9 Kw
Frequency	50-60 Hz
Power consumption	2,5 W
Max. terminal cross-section	35 mm (potencia) / 2,5 mm (control)
Temperature	-10° + 55° C / 80% H.R.
IP	IP20
Polution grade	2
Assembly	Rail DIN 35
Number of DIN modules	4
Answer time	< 1sg.
Verified inverters:	HUAWEI SUN2000-(2KTL-6KTL)-L1 Huawei SUN2000-(8K-10K)-LCO FRONIUS GEN24 Plus KOSTAL PLENTICORE G3

Inverter wiring diagrams

Scan the following QR to access the different connection diagrams with the different compatible inverters.





AVANT D'INSTALLER L'APPAREIL, IL EST IMPÉRATIF DE S'ASSURER QUE L'ONDULEUR EST CONFIGURÉ POUR FONCTIONNER EN "MODE ÎLOTAGE" (BACK-UP).

Avant de commencer, coupez le courant et munissez-vous des outils appropriés, **CET APPAREIL DOIT ÊTRE INSTALLÉ PAR UN PROFESSIONNEL QUALIFIÉ.**

Une fois installé, les éléments sous tension doivent être protégés de manière à ne pas être accessibles.

Si l'appareil est utilisé ou modifié en dehors des spécifications du fabricant, la sécurité peut être compromise, ce qui exonère Toscano de toute responsabilité en cas d'utilisation incorrecte. L'intérieur de l'appareil ne doit être manipulé que par notre personnel d'assistance technique.

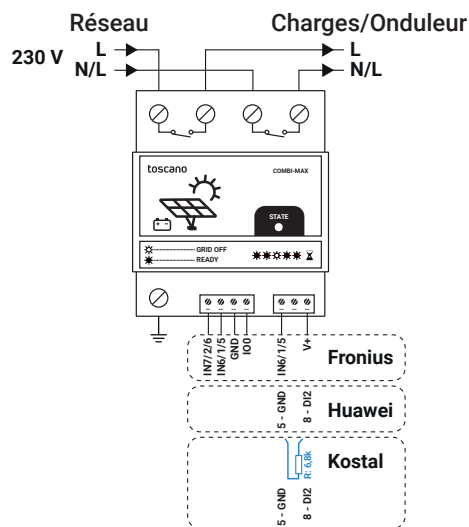
COMBI-MAX

Système de contrôle pour applications d'îlotage solaire pour un fonctionnement de l'onduleur en mode back-up.



L'intégration du COMBI-PRO-MAX et du COMBI-MAX avec des onduleurs en cascade, des onduleurs en parallèle, des onduleurs à batterie ou toute autre application en dehors des schémas fournis doit être consultée avant tout. Leur application n'est donc pas garantie.

Raccordements électriques



Description

Le COMBI-MAX protège l'installation et les personnes en l'absence de tension sur le réseau dans les installations photovoltaïques où le fonctionnement en mode îlotage est requis. Son fonctionnement en mode îlotage isole l'onduleur du réseau et permet uniquement l'alimentation des consommations qui fonctionnent en mode îlotage, charges totales ou charges critiques.

La reconnexion au réseau se produira seulement après que la tension du réseau de distribution se situe dans les marges normales de fonctionnement pendant au moins trois minutes.

Fonctionnement

Le COMBI-MAX contrôle la présence de la tension du réseau sans interruption. S'il détecte que le réseau est interrompu pour une raison quelconque, le dispositif déconnecte automatiquement les charges installées en aval (charges critiques ou l'ensemble de l'installation). L'onduleur solaire devra cesser de fonctionner car il aura perdu la synchronisation avec le réseau. Une fois le circuit déconnecté, le dispositif envoie l'ordre "mode îlotage" à l'onduleur pour qu'il continue à fonctionner grâce à l'énergie obtenue à partir des panneaux et/ou des batteries éventuellement installées.

À ce moment-là, la partie de l'installation située en aval de ce dispositif sera à nouveau alimentée par l'onduleur et le réseau restera physiquement déconnecté. Lorsque la présence du réseau est à nouveau détectée, l'appareil supprime l'ordre de marche "mode îlotage" et reconnecte l'installation au réseau, après écoulement du temps de sécurité indiqué dans la norme en vigueur.

Le COMBI-MAX est aussi équipé d'un voyant LED en face avant qui indique le fonctionnement "normal" au moyen d'une diode verte fixe. En cas de coupure de courant, le voyant s'éteint après avoir réalisé les actions décrites dans la section précédente.

Lorsque le réseau est rétabli, le voyant en face avant indique la synchronisation de la reconnexion en émettant 2 clignotements par seconde. Pendant ce temps, l'installation continue à fonctionner en "mode îlotage".



Consultez les réglementations auxquelles nos produits sont conformes et téléchargez votre déclaration de conformité à l'adresse suivante:
toscano.es/standards

Spécifications techniques

Tension de travail nominale	230 VAC
Puissance maximale	9 kW
Fréquence	50-60 Hz
Consommation	2,5 W
Section de raccordement max.	35 mm (puissance) / 2,5 mm (contrôle)
Température / Humidité	-10° + 55° C / 80% H.R.
Degré de protection	IP20
Degré de pollution	2
Fixation	Rail DIN 35
N° de modules DIN	4
Temps de réponse	< 1s
Modèles d'onduleurs vérifiés:	HUAWEI SUN2000-(2KTL-6KTL)-L1 Huawei SUN2000-(8K-10K)-LC0 FRONIUS GEN24 Plus KOSTAL PLENTICORE G3

Schémas de câblage des onduleurs

Scannez le QR suivant pour accéder aux différents schémas de connexion avec les différents onduleurs compatibles.

