

SUN2000-3-10KTL-M1 (Versión de Alta Corriente) Smart Energy Controller



Seguro y Fiable

Protección ante fallo por arco eléctrico



Mayor Generación

Hasta un 30% más de energía con optimizadores¹



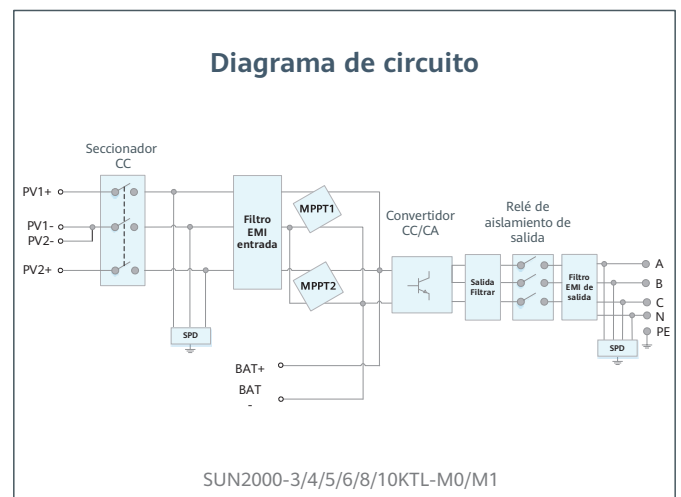
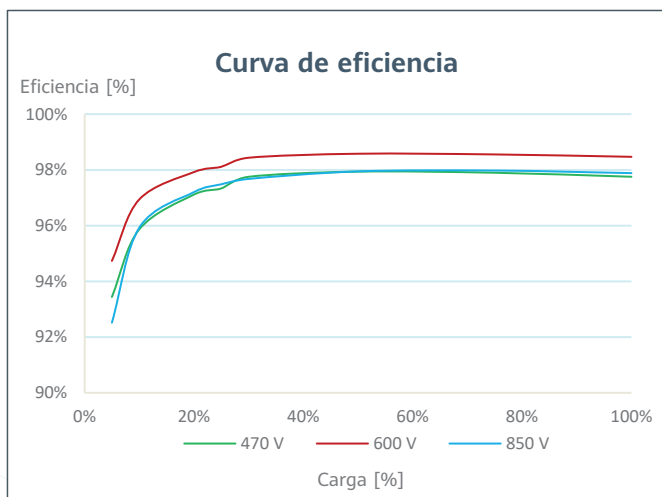
Compatible con Batería

Con entradas listas para conectar batería²



Comunicación Flexible

Soporta comunicaciones por WLAN, Fast Ethernet o 4G



^{*1} Sólo compatible con inversores SUN2000-3/4/5/6/8/10KTL-M1

^{*2} Los inversores SUN2000-3/4/5/6/8/10KTL-M0 son compatibles con HUAWEI smart string ESS para versiones posteriores a Q1, 2021

Especificaciones Técnicas

Especificaciones técnicas	SUN2000 -3KTL-M1	SUN2000 -4KTL-M1	SUN2000 -5KTL-M1	SUN2000 -6KTL-M1	SUN2000 -8KTL-M1	SUN2000 -10KTL-M1
---------------------------	---------------------	---------------------	---------------------	---------------------	---------------------	----------------------

Eficiencia

Eficiencia Máxima	98.2%	98.3%	98.4%	98.6%	98.6%	98.6%
Eficiencia europea	96.7%	97.1%	97.5%	97.7%	98.0%	98.1%

Entrada (FV)

Potencia FV max. recomendada ¹	4,500 Wp	6,000 Wp	7,500 Wp	9,000 Wp	12,000 Wp	15,000 Wp
Tensión máxima de entrada ²	1,100 V					
Rango de tensión de operación ³	140 V ~ 980 V					
Tensión de arranque	200 V					
Tensión nominal de entrada	600 V					
Intensidad max. por MPPT	13.5 A					
Intensidad max. de cortocircuito	19.5 A					
Cantidad de MPPTs	2					
Nº max. de entradas por MPPT	1					

Entrada (CC Batería)

Batería compatible	HUAWEI Smart String ESS 5kWh – 30kWh					
Rango de tensión de operación	600 V ~ 980 V					
Max. intensidad de operación	16.7 A					
Potencia máxima de carga	10,000 W					
Potencia máxima de descarga	3,300 W	4,400 W	5,500 W	6,600 W	8,800 W	10,000 W

Salida (con conexión a la red)

Conexión a red eléctrica	Trifásico					
Potencia nominal activa de CA	3,000 W	4,000 W	5,000 W	6,000 W	8,000 W	10,000 W
Máx. potencia aparente de CA	3,300 VA	4,400 VA	5,500 VA	6,600 VA	8,800 VA	11,000 VA ⁴
Tensión nominal de Salida	220 Vac / 380 Vac, 230 Vac / 400 Vac, 3W / N+PE					
Frecuencia nominal de red de CA	50 Hz / 60 Hz					
Máx. intensidad de salida	5.1 A	6.8 A	8.5 A	10.1 A	13.5 A	16.9 A
Factor de potencia ajustable	0,8 capacitivo ... 0,8 inductivo					
Máx. distorsión armónica total	≤ 3 %					

Salida (Fuera de la red)

Máx. potencia aparente	3,000 VA	3,300 VA	3,300 VA	3,300 VA	3,300 VA	3,300 VA
Tensión nominal de Salida	220 V / 230 V					
Máx. intensidad de salida	13.6 A	15 A	15 A	15 A	15 A	15 A
Factor de potencia ajustable	0,8 capacitivo ... 0,8 inductivo					

Características y protecciones

Dispositivo de desconexión del lado de entrada	Sí
Protección anti-isla	Sí
Protección de polaridad inversa en CC	Sí
Monitorización de aislamiento	Sí
Protección contra descargas atmosféricas CC	Sí, compatible con la clase de protección TIPO II según EN / IEC 61643-11
Protección contra descargas atmosféricas CA	Sí, compatible con la clase de protección TIPO II según EN / IEC 61643-11
Monitorización de corriente residual	Sí
Protección contra sobrecorrientes de CA	Sí
Protección contra cortocircuitos de CA	Sí
Protección contra sobretensión de CA	Sí
Protección ante fallo por arco	Sí
Control de receptor ripple	Sí
Recuperación PID integrada ⁵	Sí
Carga inversa de la batería desde la red	Sí

Datos generales

Rango de temperatura de operación	-25 ~ + 60 °C
Humedad de operación relativa	0 %RH ~ 100 %RH
Altitud de operación	0 ~ 4,000 m (13,123 ft.) (Disminución de la capacidad eléctrica a partir de 2000 m)
Ventilación	Convección natural
Pantalla	LED integrado; Integrado WLAN + FusionSolar App
Comunicación	RS485; WLAN/Ethernet via Smart Dongle-WLAN-FE; 4G / 3G / 2G via Smart Dongle-4G (Opcional)
Peso (incluido soporte de montaje)	17 kg
Dimensiones (incluido soporte de montaje)	525 x 470 x 146.5 mm
Grado de protección	IP65
Consumo de energía durante la noche	< 5.5 W ⁶

Compatibilidad con optimizador

Optimizador compatible con DC MBUS	SUN2000-450W-P, SUN2000-450W-P2, SUN2000-600W-P2
------------------------------------	--

Cumplimiento de normas (más disponibles a pedido)

Certificado	EN/IEC 62109-1, EN/IEC 62109-2, IEC 62116
Estándares de conexión a la red	G98, G99, EN 50438, CEI 0-21, VDE-AR-N-4105, AS 4777, C10/11, ABNT, UTE C15-712, RD 1699, NTS, TOR D4, NRS 097-2-1, IEC61727, IEC62116, DEWA

¹ La potencia fotovoltaica máxima de entrada del inversor es de 20.000 Wp cuando las cadenas largas se diseñan y se conectan completamente con los optimizadores SUN2000-450/600W-P

² El voltaje de entrada máximo es el límite superior del voltaje de CC. Cualquier voltaje DC de entrada más alto probablemente dañaría el inversor.

³ Cualquier voltaje de entrada de CC más allá del rango de voltaje de funcionamiento puede provocar un funcionamiento incorrecto del inversor.

⁴ C10 / 11: 10,000 VA

⁵ El inversor SUN2000-3-10KTL-M1 aumenta por encima de cero la tensión entre la FV- y tierra a través de la función de recuperación PID, con el fin de recuperar la degradación del módulo debido al efecto PID Compatible con módulo tipo P (mono poli)