

SUN2000-30/36/40KTL-M3 Smart PV Controller



Inteligente

Seguimiento inteligente de hasta 8 strings



Eficiencia

Máx. eficiencia 98.7%



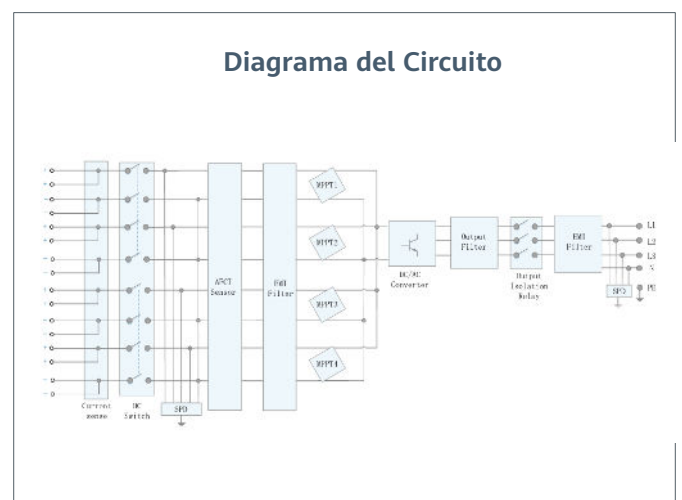
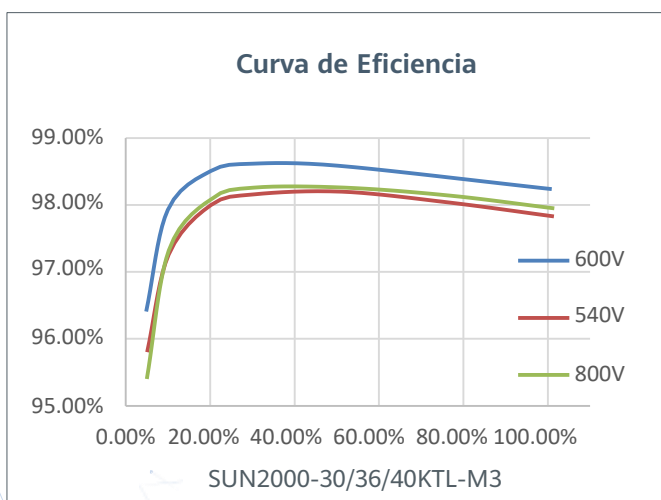
Seguro

Libre de fusibles



Fiable

Descargadores de sobretensión Tipo II en DC y AC



Especificaciones técnicas

Especificaciones técnicas	SUN2000-30KTL-M3	SUN2000-36KTL-M3	SUN2000-40KTL-M3
---------------------------	------------------	------------------	------------------

Eficiencia

Máxima eficiencia	98.7%		
Eficiencia europea ponderada	98.4%		

Entrada

Máx. tensión de entrada ¹	1,100 V		
Rango de tensión a potencia máx.	500V~800V	520V~800V	540V~800V
Intensidad de entrada máxima por MPPT	27 A (por MPPT) / 20 A (por string)		
Intensidad de cortocircuito máxima	40 A		
Tensión de arranque	200 V		
Rango de tensión de operación ²	200 V ~ 1000 V		
Tensión nominal de entrada	600 V		
Número de entradas	8		
Número de MPPTs	4		

Salida

Potencia nominal activa de AC	30,000 W	36,000 W	40,000 W
Máx. potencia aparente de AC	33,000 VA ³	40,000 VA	44,000 VA
Tensión nominal de salida	230 Vac / 400 Vac / 480 Vac, 3W/N+PE		
Frecuencia nominal de red de AC	50 Hz / 60 Hz		
Intensidad nominal de salida	43.3 A	52.0 A	57.8 A
Máx. intensidad de salida	47.9 A	58.0 A	63.8 A
Factor de potencia ajustable	0.8 capacitivo ... 0.8 inductivo		
Máx. distorsión armónica total	< 3%		

Protecciones

Dispositivo de desconexión del lado de entrada	Sí
Protección anti-isla	Sí
Protección contra sobreintensidad de AC	Sí
Protección contra polaridad inversa DC	Sí
Monitorización a nivel de string	Sí
Descargador de sobretensiones de DC	Sí
Descargador de sobretensiones de AC	Sí
Detección de resistencia de aislamiento DC	Sí
Monitorización de corriente residual	Sí
Protección ante fallo por arco eléctrico	Sí
Control del receptor Ripple	Sí
Recuperación PID integrada ³	Sí

Comunicaciones

Pantalla RS485	Indicadores LED, WLAN Integrado + FusionSolar APP
Smart Dongle	Sí WLAN/Ethernet via Smart Dongle-WLAN-FE (Opcional) 4G / 3G / 2G via Smart Dongle-4G (Opcional)

Datos Generales

Dimensiones (A x A x P)	640 x 530 x 270 mm
Peso (soporte incluido)	43 kg
Rango de Temperatura en operación	-25 ~ + 60 °C
Método de refrigeración	Convección natural
Máx. Altitud en operación	4,000 m (Derrateo a partir de 2000 m)
Humedad relativa	0% RH ~ 100% RH
Conector de DC	Amphenol Helios H4
Conector de AC	Conector resistente al agua + Terminal OT/DT
Grado de Protección	IP 66
Tipología	Sin transformador
Consumo de energía durante la noche	≤ 5.5W

Compatibilidad con optimizadores

Optimizador compatible via DC MBUS	SUN2000-450W-P2, SUN2000-600W-P, MERC-1100W/1300W-P
------------------------------------	---

Standard Compliance (more available upon request)

Seguridad	EN 62109-1/-2, IEC 62109-1/-2, IEC 62116, IEC 60068, IEC 61683
Estándares de conexión a red eléctrica	IEC 61727, VDE-AR-N4105, VDE 0126-1-1, BDEW, G59/3, UTE C 15-712-1, CEI 0-16, CEI 0-21, RD 1699, P.O. 12.3, RD 413, EN-50438-Turkey, EN-50438-Ireland, C10/11, MEA, Resolution No.7, NRS 097-2-1, AS/NZS 4777.2, DEWA

1. El voltaje de entrada máximo es el límite superior del voltaje de DC. Cualquier voltaje DC de entrada más alto probablemente dañaría el inversor.

2. Cualquier voltaje de entrada de DC más allá del rango de voltaje de funcionamiento puede provocar un funcionamiento incorrecto del inversor.

3. SUN2000-30-40KTL-M3 aumenta por encima de cero la tensión entre la FV- y tierra a través de la función de recuperación PID, con el fin de recuperar la degradación del módulo debido al efecto PID. Compatible con módulos tipo-P (mono, poli).