

MultiPlus

12/500/20-120 V hasta 12/1200/50-120 V

Tabla de contenidos

1. Instrucciones de seguridad	2
1.1. General	2
1.2. Instalación	2
1.3. Transporte y almacenamiento	2
1.4. Símbolos de la carcasa	3
2. Descripción	4
2.1. Ámbito	4
2.2. General	4
2.3. Cargador de baterías	4
3. Funcionamiento	6
3.1. Conmutador On/Off/Charger-only (encendido/apagado/solo cargador)	6
3.2. Indicaciones LED	6
3.3. Control remoto	7
3.4. Mantenimiento	7
4. Instalación	8
4.1. ubicación	9
4.2. Conexión a la batería	10
4.3. Conexión CA	10
4.4. Conexiones opcionales	11
4.4.1. Segunda batería	11
4.4.2. Sensor de temperatura	11
4.4.3. Control remoto	11
4.4.4. Relé programable	11
4.4.5. Conexión en paralelo	11
4.4.6. Conexión trifásica	12
5. Configuración	14
5.1. Valores estándar: listo para usar	14
5.2. Explicación de los ajustes	14
5.3. Configuración por ordenador	17
5.4. Configuración con interruptores DIP	17
6. Resolución de problemas	19
7. Información técnica	21
7.1. Especificaciones técnicas	21
7.2. Descripción de las conexiones	23
7.3. Diagrama de cableado interno	24
7.4. Algoritmo de carga de cuatro fases	25
7.5. Gráfica de carga con compensación de temperatura	26
7.6. Esquema de dimensiones	27

Este manual también está disponible en formato [HTML5](#).

1. Instrucciones de seguridad

Antes de utilizar este equipo lea la documentación suministrada con este producto para familiarizarse con las instrucciones y medidas de seguridad. Este producto ha sido diseñado y comprobado de acuerdo con las normas internacionales. El equipo debe utilizarse exclusivamente para los fines para los que ha sido diseñado.

1.1. General

Lea en primer lugar la documentación que acompaña al producto para familiarizarse con las indicaciones de seguridad y las instrucciones antes de utilizarlo.

Este producto se ha diseñado y probado de acuerdo con las normas internacionales. El equipo debe utilizarse exclusivamente para la aplicación prevista.



ADVERTENCIA - Solo profesionales cualificados deben usar estas instrucciones. Para reducir el riesgo de descarga eléctrica, no realice ninguna tarea de mantenimiento o reparación distinta de las especificadas en las instrucciones de operación si no está cualificado para ello.



ADVERTENCIA - El producto se usa junto con una fuente de alimentación permanente (batería). Aunque el equipo esté apagado, puede producirse una tensión eléctrica peligrosa en los terminales de entrada y salida. Apague siempre la alimentación CA y desconecte la batería antes de realizar tareas de mantenimiento.

El producto no contiene piezas en su interior que puedan ser manipuladas por el usuario. No retire la carcasa ni ponga el producto en funcionamiento si no están colocados todos los paneles. Las operaciones de mantenimiento deben ser realizadas por personal cualificado. El usuario no puede reemplazar los fusibles internos. Si se sospecha que una unidad tiene fusibles fundidos, es necesario llevarla a un centro de asistencia autorizado para su evaluación.

No utilice nunca el equipo en lugares donde puedan producirse explosiones de gas o polvo. Consulte las especificaciones suministradas por el fabricante de la batería para asegurarse de que puede utilizarse con este producto. Las instrucciones de seguridad del fabricante de la batería deben tenerse siempre en cuenta.

Nunca intente cargar baterías no recargables o congeladas.

Este aparato no está pensado para que lo usen personas (incluidos niños) con capacidades físicas, sensoriales o mentales limitadas o que no tengan experiencia ni conocimientos, a menos que estén siendo supervisadas o hayan sido instruidas en la utilización de este aparato por una persona responsable de su seguridad. Los niños deberían estar vigilados para garantizar que no puedan jugar con el dispositivo.

1.2. Instalación

Lea las instrucciones antes de comenzar la instalación. Para los trabajos eléctricos, siga las normas y reglamentos locales y nacionales en materia de conexiones y estas instrucciones de instalación. La instalación deberá realizarse de acuerdo con el Código Eléctrico Canadiense, Parte I. El método de cableado deberá realizarse de acuerdo con el Código Eléctrico Nacional, ANSI/NFPA.

Este producto es un dispositivo de clase de seguridad I (suministrado con terminal de puesta a tierra para seguridad). **Sus terminales de salida CA deben estar puestos a tierra continuamente por motivos de seguridad. Hay otro punto de puesta a tierra adicional en la parte exterior del producto. El cable de puesta a tierra debe tener al menos 4 mm².** Si se sospecha que la puesta a tierra pudiera estar dañada, el equipo debe desconectarse y evitar que se pueda volver a poner en marcha de forma accidental; póngase en contacto con personal técnico cualificado.

Compruebe que los cables de conexión disponen de fusibles y disyuntores. No sustituya nunca un dispositivo de protección por un componente de otro tipo. Consulte en el manual las piezas correctas.

No invertir el neutro y la fase al conectar la alimentación CA.

Antes de encender el dispositivo compruebe si la fuente de alimentación cumple los requisitos de configuración del producto descritos en el manual.

Compruebe que el equipo se utiliza en las condiciones adecuadas de funcionamiento. No lo utilice en un ambiente húmedo o con polvo. Compruebe que hay suficiente espacio alrededor del producto para su ventilación y que los orificios de ventilación no están tapados. Instale el producto en un entorno protegido del calor. Compruebe que no haya productos químicos, piezas de plástico, cortinas u otros textiles, etc., en las inmediaciones del equipo.

El inversor viene equipado con un transformador de aislamiento interno que aporta un nivel de aislamiento reforzado.

1.3. Transporte y almacenamiento



Para transportar o almacenar el producto, asegúrese de que los cables de alimentación principal y de la batería estén desconectados.

No se aceptará ninguna responsabilidad por los daños producidos durante el transporte si el equipo no lleva su embalaje original.

Guarde el producto en un entorno seco, la temperatura de almacenamiento debe estar entre -40 °C y 70 °C.

Consulte el manual del fabricante de la batería para obtener información sobre transporte, almacenamiento, carga, recarga y eliminación de la batería.

1.4. Símbolos de la carcasa

Símbolo	Descripción
	Precaución, peligro de descarga eléctrica
	Consulte las instrucciones de funcionamiento.
IP21	IP21 Protección frente al contacto con los dedos y objetos de más de 12 milímetros. Protegido de la condensación.

2. Descripción

2.1. Ámbito

Este manual se aplica a los siguientes modelos de inversor/cargador:

- MultiPlus 12/500/20-16 120 V VE.Bus
- MultiPlus 12/800/35-16 120 V VE.Bus
- MultiPlus 12/1200/50-16 120 V VE.Bus

2.2. General

Multifuncional

El Multi debe su nombre a las múltiples funciones que puede realizar. Reúne, en una sola carcasa, un potente inversor sinusoidal, un sofisticado cargador de baterías con tecnología de carga adaptativa y un conmutador de transferencia de CA de alta velocidad. Además de estas funciones básicas, el Multi dispone de varias funciones avanzadas que proporcionan nuevas aplicaciones, tal y como se explica a continuación.

Alimentación CA ininterrumpida

En caso de apagón, o de desconexión del pantalán o del generador, el inversor integrado en el Multi se activa automáticamente y asume el suministro para alimentar las cargas conectadas. Esto ocurre tan rápidamente (menos de 20 milisegundos) que los ordenadores y demás equipos electrónicos continúan funcionando sin interrupción.

Funcionamiento en paralelo y en trifásico

Se pueden conectar hasta 6 inversores en paralelo para alcanzar una mayor potencia de salida. También puede configurarse para funcionamiento trifásico.

PowerControl - Potencia limitada del generador o de la red

Con un panel [Digital Multi Control](#) puede establecerse un máximo para la corriente procedente del generador o de la red. El Multi tendrá en cuenta las demás cargas CA y utilizará la corriente sobrante para cargar, evitando así sobrecargar el generador o la red del pantalán.

Relé programable

El Multi está equipado con un relé programable, que está programado por defecto como relé de alarma. No obstante, este relé se puede programar para cualquier tipo de aplicación, por ejemplo, como relé de arranque para un generador.

2.3. Cargador de baterías

Carga adaptativa de 4 etapas: inicial – absorción – flotación - almacenamiento

El sistema de gestión de baterías adaptativa activado por microprocesador puede ajustarse a distintos tipos de baterías. La función adaptativa adapta automáticamente el proceso de carga al uso de la batería.

La cantidad de carga correcta: tiempo de absorción adaptativa

En caso de una ligera descarga de la batería, la absorción se reduce para evitar sobrecargas y una formación excesiva de gases. Después de una descarga profunda, el tiempo de absorción se amplía automáticamente para cargar la batería completamente.

Prevención de daños provocados por un exceso de gaseado: Modo BatterySafe

Si, para cargar una batería rápidamente, se ha elegido una combinación de alta corriente de carga con una tensión de absorción alta, se evitará que se produzcan daños por exceso de gaseado limitando automáticamente el ritmo de incremento de tensión una vez se haya alcanzado la tensión de gaseado.

Menor envejecimiento y necesidad de mantenimiento cuando la batería no está en uso: Modo de almacenamiento

El modo de almacenamiento se activa cuando la batería no ha sufrido ninguna descarga en 24 horas. En el modo de almacenamiento, la tensión de flotación se reduce a 2,2 V/celda (13,2 V para baterías de 12 V) para reducir el gaseado y la corrosión de las placas positivas. Una vez a la semana, se vuelve a subir la tensión hasta el nivel de absorción para "ecualizar" la batería. Esta función evita la estratificación del electrolito y la sulfatación, las causas principales de los fallos en las baterías.

Dos salidas CC para cargar dos baterías

El terminal CC principal puede suministrar la totalidad de la corriente de salida. La segunda salida, pensada para cargar una batería de arranque, se limita a 1 A y tiene una tensión de salida ligeramente menor.

Incremento de la vida útil de la batería: compensación de temperatura

El sensor de temperatura (suministrado con el producto) sirve para reducir la tensión de carga cuando la temperatura de la batería sube. Esto es muy importante para las baterías sin mantenimiento que de otro modo se secarían por sobrecarga.

Más información sobre baterías y cargas

Nuestro libro “[Energy Unlimited](#)” ofrece más información sobre baterías y carga de baterías y puede conseguirse gratuitamente en nuestro sitio web (véase <https://www.victronenergy.com/es/support-and-downloads/technical-information>). Para más información sobre carga variable, véase la [sección de información técnica](#) de nuestro sitio web.

Autoconsumo - sistemas de almacenamiento de energía solar

Si el Multi se usa con una configuración en la que inyectará energía a la red eléctrica, se debe habilitar el cumplimiento del código de red seleccionando con la herramienta VEConfigure el ajuste de código de red correspondiente al país. Una vez configurado, se necesitará una contraseña para deshabilitar el código de cumplimiento con la red o cambiar parámetros relativos a dicho código. Si el código de la red eléctrica local no es compatible con el Multi, se deberá utilizar un dispositivo de interfaz externo homologado para conectar el Multi a la red.

3. Funcionamiento

3.1. Conmutador On/Off/Charger-only (encendido/apagado/solo cargador)

Al poner el conmutador en “on”, el producto es plenamente operativo. El inversor se pone en marcha y el LED “inverter on” (inversor activado) se enciende.

Una tensión CA conectada al terminal “AC-in” (CA de entrada) se conectará al terminal “AC-out” (CA de salida), si está dentro de las especificaciones. El inversor se apagará, el LED “Charger” (cargador) se encenderá y el cargador empezará a cargar. Si la tensión en el terminal “AC-in” no se encuentra dentro de las especificaciones, el inversor se encenderá.

Cuando el conmutador se pone en “charger only” (solo cargador), solo funcionará el cargador de batería del Multi (si hay tensión de la red). En este modo, la entrada también se conecta al terminal de salida “AC-out” (CA de salida).

NOTA: Cuando solo necesite la función de cargador, asegúrese de que el conmutador está en “charger only” (solo cargador). Esto hará que no se active el inversor si se pierde la tensión de la red, evitando así que sus baterías se queden sin carga.

3.2. Indicaciones LED

○ LED apagado

⦿ LED parpadeante

● LED encendido

LED	Descripción
	Conmutador On/Off/Charger only = On El inversor está encendido y suministra energía a la carga.
	Conmutador On/Off/Charger only = On El inversor está encendido y suministra energía a la carga. Prealarma: sobrecarga, baja tensión de la batería o temperatura del inversor alta.
	Conmutador On/Off/Charger only = On El inversor se apaga por una de las siguientes alarmas: sobrecarga, baja tensión de la batería, temperatura del inversor alta o tensión de ondulación CC demasiado alta.
	Conmutador On/Off/Charger only = On La tensión de entrada CA está conectada y el cargador funciona en modo de flotación.
	Conmutador On/Off/Charger only = On La entrada de CA se conecta y la corriente de carga es cero. El inversor se enciende y, en caso de disponer de PowerAssist, ayuda a la entrada de CA suministrando alimentación adicional a la carga (véase el capítulo General [4]).
	Conmutador On/Off/Charger only = On La tensión CA de entrada se conecta. El inversor está encendido y suministra alimentación a la carga o inyecta el exceso a la red eléctrica.
	Conmutador On/Off/Charger only = Charger only (solo cargador) La tensión CA de entrada se conecta y el cargador funciona en modo de carga inicial o absorción.
	Conmutador On/Off/Charger only = Charger only (solo cargador) La entrada de CA se conecta y el cargador funciona en modo flotación o almacenamiento.

Nota: El inversor/cargador se apagará si se producen cuatro anomalías en un plazo de 30 segundos. Puede resetearse poniéndolo en Off y después otra vez en On.

Para la información más reciente sobre los códigos de parpadeo, consulte la aplicación Victron Toolkit.



Escanee el código QR o pulse sobre el enlace siguiente para ir a la página web de descargas de software de Victron.

<https://www.victronenergy.com.es/support-and-downloads/software>

3.3. Control remoto

Es posible utilizar un control remoto con un interruptor de tres vías o con un [panel Digital Multi Control panel](#). El panel de control tiene un selector giratorio sencillo con el que se puede fijar la corriente máxima de entrada CA: véase PowerControl en el capítulo [General \[4\]](#). Consulte los ajustes adecuados para el interruptor DIP en el capítulo [Configuración con interruptores DIP \[17\]](#).

3.4. Mantenimiento

El Multi no necesita un mantenimiento específico. Bastará con comprobar todas las conexiones una vez al año. Evite la humedad y la grasa, el hollín y el vapor y mantenga limpio el dispositivo.

4. Instalación



Este producto debe instalarlo exclusivamente un técnico cualificado.

Cada sistema requiere un método de desconexión de los circuitos CA y CC. Si el dispositivo de protección contra la sobrecorriente es un disyuntor, este también servirá de desconector. Si se utilizan fusibles, se necesitarán interruptores de desconexión separados entre la fuente de alimentación y los fusibles.

Para reducir el riesgo de incendio, no lo conecte a un centro de carga CA (panel del disyuntor) con circuitos derivados de varios hilos conectados.

Para reducir el riesgo de lesiones, cargue solo baterías de plomo-ácido o de tipo LiFePO4 recargables. Otros tipos de baterías pueden explotar y causar lesiones personales y daños materiales. No intente recargar baterías no recargables.

El uso de conectores no recomendados ni vendidos por el fabricante de la unidad marina podría derivar en riesgo de incendio, descarga eléctrica o lesiones a personas.

PRECAUCIONES RELATIVAS A LA CONEXIÓN CC - Conecte y desconecte las conexiones de salida CC solo después de haber apagado todos los interruptores de la unidad marina y haber retirado el cable de CA de la toma de electricidad o haber abierto la desconexión de CA.

LAS CONEXIONES EXTERNAS AL CARGADOR DEBEN CUMPLIR EL REGLAMENTO ELÉCTRICO DE LA GUARDIA COSTERA DE EE. UU. (33CFR183, SUB PARTE I).

INSTRUCCIONES DE PUESTA A TIERRA - Esta unidad marina debe conectarse a un sistema de cableado permanente metálico y con puesta a tierra, o debe pasarse un conductor de puesta a tierra del equipo con los conductores del circuito y conectarse al terminal de puesta a tierra del equipo o al cable de la unidad. Las conexiones a la unidad deberán cumplir con todas las normas y ordenanzas locales.

Este producto no es adecuado para su conexión directa al sistema eléctrico de un vehículo. Debe conectarse a un sistema CC dedicado que incluya un servicio dedicado o una batería doméstica, con fusibles adecuados y el calibre apropiado de cableado CC. Para recomendaciones sobre capacidad de la batería, valores nominales de fusibles y calibre de los cables, véase el capítulo [Conexión a la batería \[10\]](#) de este manual.



ADVERTENCIA – RIESGO DE GASES EXPLOSIVOS, ES PELIGROSO TRABAJAR CERCA DE BATERÍAS DE PLOMO-ÁCIDO. LAS BATERÍAS GENERAN GASES EXPLOSIVOS DURANTE EL FUNCIONAMIENTO NORMAL DE LAS MISMAS. POR ESTE MOTIVO, ES DE LA MAYOR IMPORTANCIA QUE CADA VEZ ANTES DE PROCEDER AL MANTENIMIENTO DE LA UNIDAD CERCA DE LA BATERÍA, LEA ESTE MANUAL Y SIGA LAS INSTRUCCIONES AL PIE DE LA LETRA.

PRECAUCIONES PERSONALES:

- Debería haber alguien que pueda oírle o que esté lo bastante cerca de usted como para venir a auxiliarle cuando trabaje cerca de una batería de plomo-ácido.
- Tenga abundante agua fresca y jabón a mano en caso de contacto del ácido de la batería con la piel, la ropa o los ojos.
- Use gafas de protección e indumentaria de protección completas. Evite tocarse los ojos cuando trabaje cerca de baterías.
- En caso de que el ácido de la batería entre en contacto con su piel o su ropa, lávese inmediatamente con agua y jabón. En caso de que el ácido se introduzca en los ojos, enjuáguelos inmediatamente con agua fría corriente durante al menos 10 minutos y acuda al médico de inmediato.
- NUNCA fume o permita que se produzcan chispas o llamas en las inmediaciones de una batería o de un motor.
- Tenga especial cuidado de no dejar caer una herramienta metálica sobre la batería. Podría provocar chispas o cortocircuitar la batería u otras partes eléctricas que podrían provocar una explosión.
- Retire sus artículos metálicos personales, como anillos, pulseras, collares y relojes al trabajar con una batería de plomo-ácido. Una batería de plomo-ácido puede producir una corriente de cortocircuito lo bastante alta como para fundir el metal de un anillo o similar, provocando quemaduras graves. • NUNCA cargue una batería congelada.
- Si fuese necesario retirar la batería del barco, desconecte siempre el terminal conectado a tierra en primer lugar. Asegúrese de que todos los accesorios del barco están apagados, para no provocar un arco eléctrico.
- Asegúrese de que la zona alrededor de la batería esté bien ventilada. Limpie los terminales de la batería. Asegúrese de que la corrosión no entre en contacto con los ojos. Al cargar la batería, estudie todas las precauciones especificadas por el fabricante, tales como retirar o no los tapones de las celdas, así como los niveles de carga recomendados.
- Limpie los terminales de la batería. Asegúrese de que la corrosión no entre en contacto con los ojos.
- Al cargar la batería, estudie todas las precauciones especificadas por el fabricante, tales como retirar o no los tapones de las celdas, así como los niveles de carga recomendados.

4.1. ubicación

El producto debe instalarse en una zona seca, bien ventilada y protegida del calor.



Por motivos de seguridad, este producto debe instalarse en un entorno resistente al calor. Debe evitarse la presencia de productos químicos, componentes sintéticos, cortinas u otros textiles, etc. en su proximidad.

Debe dejarse un espacio de al menos 10cm. alrededor del aparato para refrigeración.



Una temperatura ambiente demasiado alta tendrá como resultado:

- Una menor vida útil.
- Una menor corriente de carga
- Una menor capacidad de pico o que se apague el inversor

Intente que la distancia entre el producto y la batería sea la menor posible para minimizar la pérdida de tensión en los cables.



Nunca coloque el aparato directamente sobre las baterías.

Puede ver la ubicación de los orificios de montaje en el capítulo [Esquema de dimensiones \[27\]](#).

**UBICACIÓN DE LA UNIDAD MARINA**

- Ubique la unidad marina lejos de la batería, en un compartimento separado y bien ventilado.
- Nunca coloque la unidad marina directamente sobre la batería; los gases de la batería corroerán y dañarán la unidad marina.
- Nunca permita que el ácido de la batería caiga sobre la unidad marina al leer la densidad o rellenar la batería.
- No haga funcionar la unidad marina en una zona cerrada ni restrinja la ventilación en modo alguno.

4.2. Conexión a la batería

Para un rendimiento óptimo, utilice baterías con una capacidad adecuada y cables con una sección suficiente, según se indica en la tabla siguiente:

Inversor/cargador	Capacidad de batería recomendada (Ah)	Sección de cable recomendada (mm ²) Para cables entre 1,5 y 5 m
12/500/20	60 - 300	16
12/800/35	100 - 400	25
12/1200/50	150 - 700	35

Procedimiento de conexión de la batería



Utilice una llave dinamométrica aislada para no cortocircuitar los terminales de la batería.

Evite que los cables de la batería entren en contacto.

1. Confirme la polaridad de los cables de la batería antes de conectarlos. Una conexión con polaridad inversa causará daños al producto (el fusible de seguridad interno del Multi podría dañarse).
2. Conecte los cables de la batería al Multi y a la batería, véase el capítulo [Descripción de las conexiones \[23\]](#). Use un destornillador PZ 2 para las unidades de 500 y 800 VA y un destornillador plano de 6,5 mm para la unidad de 1200 VA.

Fusibles CC internos

Cualquier reparación deberá llevarla a cabo personal cualificado.

Inversor/cargador	Tipo de fusible	Valor del fusible
12/500/20	Fusible MIDI o BF1 de 32 V	125 A
12/800/35	Fusible MIDI o BF1 de 32 V	150 A
12/1200/50	Fusible MIDI o BF1 de 32 V	200 A

4.3. Conexión CA



Este es un producto de clase de seguridad I (suministrado con terminal de puesta a tierra con fines de seguridad). **Los terminales de entrada y salida CA y/o la puesta a tierra de la parte exterior deben disponer de una toma de tierra permanente por motivos de seguridad.**

El Multi viene con un relé de puesta a tierra, véase el capítulo [Diagrama de cableado interno \[24\]](#), que **conecta automáticamente la salida del neutro a la carcasa si no hay alimentación CA externa disponible**. Si hay alimentación CA externa, el relé de puesta a tierra H se abrirá antes de que el relé de seguridad de entrada se cierre. De esta forma se garantiza el funcionamiento correcto del disyuntor para las fugas a tierra que está conectado a la salida.

- En una instalación fija, puede asegurarse una puesta a tierra ininterrumpida mediante el cable de puesta a tierra de la entrada CA. En caso contrario, se deberá poner a tierra la carcasa.
- En una instalación móvil, la interrupción de la conexión de la toma de puerto desconectará simultáneamente la conexión de puesta a tierra. En tal caso, la carcasa debe conectarse al chasis (del vehículo) o al casco o placa de toma de tierra (de la embarcación).
- En el caso de los barcos, no se recomienda la conexión directa al pantalán debido a la posible corrosión galvánica. La solución es utilizar un transformador de aislamiento.

Los conectores del terminal de entrada y de salida CA están en la parte inferior del Multi, véase el capítulo [Descripción de las conexiones \[23\]](#). El cable de la red eléctrica o de la toma de puerto deberá conectarse al conector con un cable de tres hilos. Utilice un cable de tres hilos de núcleo flexible y una sección de al menos 1,5 mm².

El inversor cuenta con un transformador que aísla la frecuencia de la red. Esto impide que haya corriente CC en un puerto CA. De este modo se pueden usar diferenciales (RCD) de tipo A.

Procedimiento de conexión CA

Conecte los cables CA de la manera siguiente:

1. El cable de salida CA puede conectarse directamente al conector macho (el conector se retira).
2. Los terminales están claramente indicados. De izquierda a derecha: neutro (N), tierra (PE) y fase (L1).
3. El cable de entrada CA puede conectarse directamente al conector hembra (el conector se retira).
4. Los terminales están claramente indicados. De izquierda a derecha: neutro (N), tierra (PE) y fase (L1).
5. Introduzca el conector de "entrada" en el conector AC-in.
6. Introduzca el conector de "salida" en el conector AC-out.

4.4. Conexiones opcionales

Existen varias conexiones opcionales distintas:

4.4.1. Segunda batería

El Multi dispone de una conexión (+) para cargar una batería de arranque. Para conectarla, véase el capítulo [Descripción de las conexiones \[23\]](#). La salida de carga de mantenimiento está protegida por una protección automática de sobrecorriente y sobrecarga (corriente de activación 1 A I_{max}= 5,5 A)

4.4.2. Sensor de temperatura

El sensor de temperatura suministrado con el producto puede utilizarse para cargas compensadas por temperatura. El sensor está aislado y debe montarse en el **polo negativo de la batería**. Las tensiones por defecto para flotación y absorción son para temperaturas de 25 °C. en el modo de ajuste, la compensación por temperatura está desactivada.

4.4.3. Control remoto

El producto puede manejarse de forma remota de dos maneras:

- Con un conmutador externo de 3 posiciones
- Con un panel Multi Control

Consulte en el capítulo [Configuración con interruptores DIP \[17\]](#) la configuración correcta del conmutador DIP.

4.4.4. Relé programable

El Multi está equipado con un relé multifuncional, que está programado por defecto como relé de alarma. El relé puede programarse para cualquier tipo de aplicación, como por ejemplo arrancar un generador (se necesita el software del VEConfigure o la aplicación VictronConnect).

4.4.5. Conexión en paralelo

El MultiPlus puede conectarse en paralelo con varios dispositivos idénticos. Para ello se establece una conexión entre los dispositivos mediante [cables RJ45 UTP](#) estándar. El sistema (uno o más MultiPlus y un panel de control opcional) tendrá que configurarse posteriormente. Véase el capítulo [Configuración \[14\]](#).

En el caso de conectar las unidades MultiPlus en paralelo, deben cumplirse las siguientes condiciones:

- Se puede conectar un máximo de seis unidades en paralelo.
- Sólo deben conectarse en paralelo dispositivos idénticos.
- Los cables de conexión CC para los dispositivos deben tener la misma longitud y sección.
- Si se utiliza un punto de distribución CC negativo y otro positivo, la sección de los cables de conexión entre las baterías y el punto de distribución CC debe ser al menos igual a la suma de las secciones requeridas para las conexiones entre el punto de distribución y las unidades MultiPlus.

- Coloque las unidades MultiPlus cerca entre sí, pero deje al menos 10 cm para ventilación por debajo, encima y junto a las unidades.
- Los cables UTP deben conectarse con un [separador RJ45](#) desde una unidad a la otra (y al panel remoto).
- El sensor de temperatura de la batería sólo tiene que conectarse a una unidad del sistema. Si hay que medir la temperatura de varias baterías, también se pueden conectar los sensores de otras unidades MultiPlus en el sistema (con un máximo de un sensor por MultiPlus). La compensación de temperatura durante la carga de la batería responde al sensor que indique la máxima temperatura.
- Solo puede conectarse al sistema un medio de control remoto (panel o conmutador).

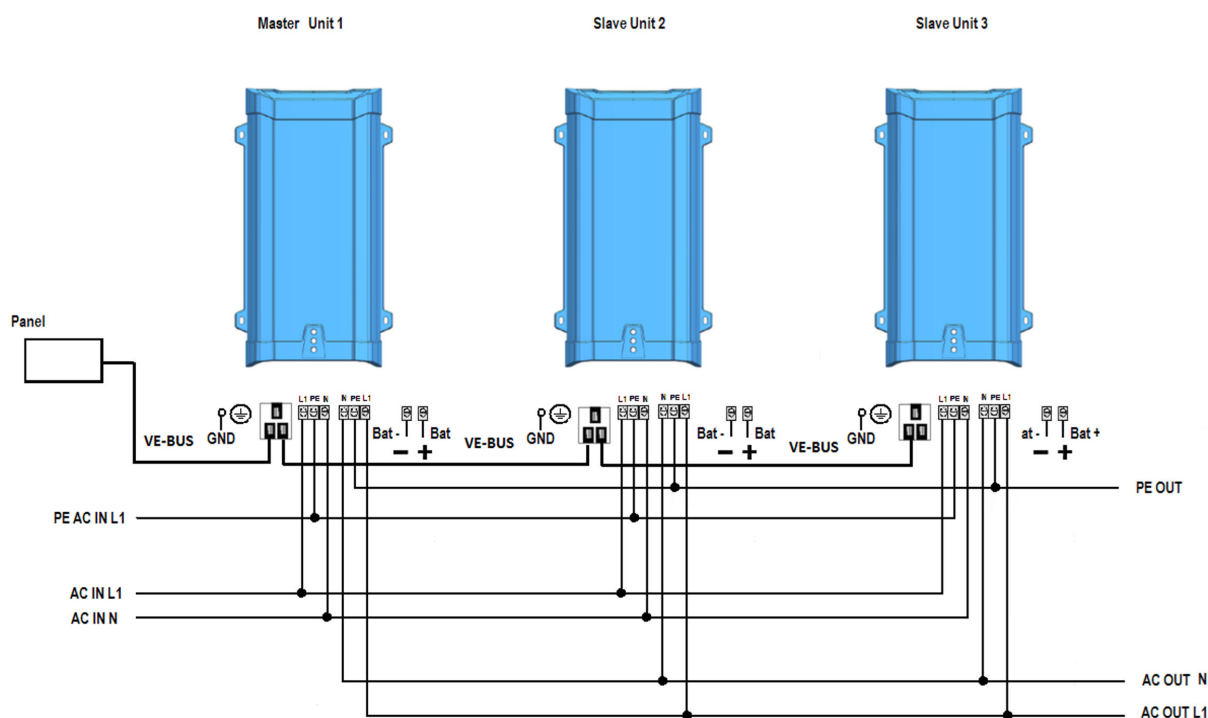


Diagrama de conexión en paralelo.

4.4.6. Conexión trifásica

El MultiPlus también puede utilizarse en una configuración trifásica en estrella (Y). Para ello, se hace una conexión entre los dispositivos mediante cables RJ45 UTP estándar y un [separador RJ45](#) (igual que para el funcionamiento en paralelo). El sistema (unidades MultiPlus y un panel de control opcional) tendrá que configurarse posteriormente. Véase el capítulo [Configuración \[14\]](#). Puede ver los requisitos previos en el capítulo anterior [Conexión en paralelo \[11\]](#).

Nota: El MultiPlus no es adecuado para una configuración trifásica delta (Δ).

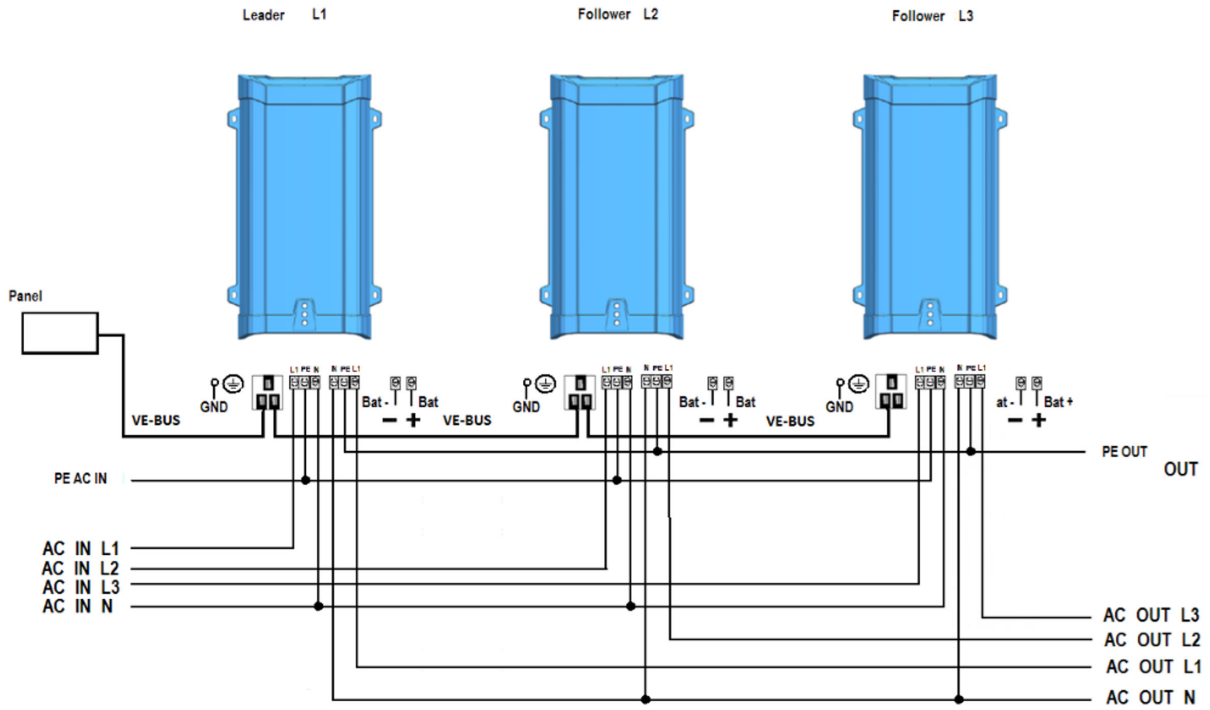


Diagrama de conexión trifásica.

5. Configuración



Los ajustes sólo puede modificarlos un ingeniero cualificado.

Lea las instrucciones detenidamente antes de realizar cambios.

Las baterías deberán colocarse en un lugar seco y bien ventilado durante la carga.

5.1. Valores estándar: listo para usar

El producto se entrega con los valores estándar de fábrica. Por lo general, estos valores son adecuados para el funcionamiento de una sola unidad.



Aviso: La tensión de carga estándar puede no ser adecuada para sus baterías. Consulte la documentación del fabricante o pregunte al proveedor de la batería para recibir consejo.

Ajuste	Valor por defecto
Frecuencia del inversor	60 Hz
Rango de frecuencia de entrada	55 – 65 Hz
Rango de tensión de entrada	94 - 143 VCA
Tensión del inversor	120 VCA
Autónomo/paralelo/trifásico	autónomo
Modo de búsqueda	off
Relé de puesta a tierra	on
Cargador on/off	encendido
Algoritmo de carga de batería	Variable de cuatro etapas con modo BatterySafe
Corriente de carga	100 % de la corriente de carga máxima
Tipo de batería	Victron Gel Deep Discharge (también adecuada para Victron AGM Deep Discharge)
Carga de ecualización automática	off
Tensión de absorción	14,4 V
Tiempo de absorción	hasta 8 horas (dependiendo del tiempo inicial)
Tensión de flotación	13,8 V
Tensión de almacenamiento	13,2 V (no ajustable)
Tiempo de absorción repetida	1 hora
Intervalo de absorción repetida	7 días
Protección inicial	off
Límite de corriente CA de entrada	12 A (=límite de corriente regulable para las funciones PowerControl y PowerAssist)
Función SAI encendida	encendida
Limitador de corriente dinámico apagado	apagado
Weak AC (CA débil)	apagado
Boost factor (factor de aceleración)	2
Relé programable	función alarma

5.2. Explicación de los ajustes

A continuación se describen brevemente los ajustes que necesitan explicación.

Para más información sobre estos ajustes, consulte los documentos de ayuda de los programas de configuración de software, según se indica en el siguiente capítulo [Configuración por ordenador \[17\]](#).

Frecuencia del inversor

Frecuencia de salida si no hay CA en la entrada: 60Hz

Rango de frecuencia de entrada

Rango de frecuencia de entrada aceptado por el Multi. El Multi se sincroniza dentro de este rango con la frecuencia de CA de entrada. La frecuencia de salida es entonces igual a la frecuencia de entrada.

Ajustabilidad: 55 – 65 Hz.

Tensión del inversor

Tensión de salida del Multi funcionando con batería.

Ajustabilidad: 95-128 V.

Rango de tensión de entrada

Rango de tensión aceptado por el Multi. El Multi se sincroniza dentro de este rango con la tensión de CA de entrada. La tensión de salida es entonces igual a la tensión de entrada.

Ajustabilidad:

- Límite inferior: 94 – 120V
- Límite superior: 120 – 143V

Funcionamiento autónomo/paralelo/ajuste bi-trifásico

Con varios dispositivos se puede:

- Aumentar la potencia total del inversor (varios dispositivos en paralelo).
- Montar un sistema de fase dividida.
- Montar un sistema trifásico.

Los ajustes del producto estándar son para funcionamiento autónomo. Para funcionamiento en paralelo o trifásico, véanse los capítulos [Conexión en paralelo \[11\]](#) y [Conexión trifásica \[12\]](#).

Modo de búsqueda

Si el modo de búsqueda está activado, el consumo en funcionamiento sin carga disminuye aproximadamente un 70 %. En este modo el Multi, cuando funciona en modo inversor, se apaga si no hay carga, o si hay muy poca, y se vuelve a conectar cada dos segundos durante un breve periodo de tiempo. Si la corriente de salida excede un nivel preestablecido, el inversor seguirá funcionando. En caso contrario, el inversor volverá a apagarse.

El Modo de búsqueda puede establecerse con un interruptor DIP.

Los niveles de carga “shut down” (apagar) y “remain on” (permanecer encendido) del modo de búsqueda pueden configurarse con VEConfigure. Los ajustes estándar son:

- Apagar: 30 Vatios (carga lineal)
- Encender: 60 Vatios (carga lineal)

AES (conmutador de ahorro automático)

Además del modo AES, también se puede seleccionar el Modo de búsqueda (sólo con la ayuda del VEConfigure).

Si este parámetro está activado, el consumo de energía en funcionamiento sin carga y con cargas bajas disminuye aproximadamente un 20 %, “estrechando” ligeramente la tensión sinusoidal.

Relé de puesta a tierra

Con este relé, el cable neutro de la salida CA se pone a tierra conectándolo a ll chasis cuando el relé de seguridad de retroalimentación está abierto (véase el punto H del capítulo [Diagrama de cableado interno \[24\]](#)). Esto garantiza un funcionamiento correcto de los disyuntores para las fugas a tierra en la salida.

Si se necesita una salida sin puesta a tierra durante el funcionamiento del inversor, esta función debe apagarse (utilice VEConfigure o la aplicación VictronConnect).

Curva de carga

El ajuste estándar es “Variable de cuatro fases con modo BatterySafe”. Se puede ver una descripción en el capítulo [Cargador de baterías \[4\]](#). Esta es la curva de carga recomendada. Consulte las demás características en la ayuda en pantalla de los programas de configuración del software.

Tipo de batería

El ajuste estándar es el más adecuado para Victron Gel Deep Discharge, Gel Exide A200 y baterías estacionarias de placa tubular (OPzS). Este ajuste también se puede utilizar para muchas otras baterías: por ejemplo, Victron AGM Deep Discharge

y otras baterías AGM, y muchos tipos de baterías inundadas de placa plana. Con los conmutadores DIP pueden fijarse hasta cuatro tensiones de carga.

Carga de ecualización automática

Este ajuste está pensado para baterías de tracción de placa tubular. Durante la absorción, el límite de tensión aumenta hasta 2,83 V/celda. Una vez que la corriente de carga haya bajado a menos del 10 % de la corriente máxima establecida.

Tiempo de absorción

El tiempo de absorción depende del tiempo inicial (característica de carga adaptativa) para que la batería se cargue de forma óptima. Si se selecciona la característica de carga "fija", el tiempo de absorción será fijo. Para la mayoría de las baterías un tiempo de absorción máximo de ocho horas resulta adecuado. Si se selecciona mayor tensión de absorción para carga rápida (sólo posible con baterías abiertas inundadas), es preferible cuatro horas. Con los conmutadores DIP se puede fijar un tiempo de ocho o cuatro horas. Para la curva de carga adaptativa, esto determina el tiempo máximo de absorción.

Tensión de almacenamiento, tiempo de repetición de absorción, intervalo de repetición de absorción

Véase el apartado [Cargador de baterías \[4\]](#).

Protección de carga inicial

Configuración por defecto: off Cuando este parámetro está "on" (activado), el tiempo de carga inicial se limita a 10 horas. Un tiempo de carga mayor podría indicar un error del sistema (p. ej., un cortocircuito de celda de batería).

Límite de corriente CA de entrada

Son los ajustes de limitación de corriente en los que se ponen en funcionamiento PowerControl y PowerAssist. El valor de fábrica es 12A.

Función SAI

Si este ajuste está en "on" (activado) y la CA de entrada falla, el Multi pasa a funcionamiento de inversor prácticamente sin interrupción. Por lo tanto, el Multi puede utilizarse como Sistema de Alimentación Ininterrumpido (SAI) para equipos sensibles, como ordenadores o sistemas de comunicación. La tensión de salida de algunos grupos generadores pequeños es demasiado inestable y distorsionada para usar este ajuste* – el Multi conmutaría a funcionamiento de inversor continuamente. Por este motivo, este ajuste puede desactivarse. El Multi responderá entonces con menos rapidez a las fluctuaciones de la tensión de entrada de CA. El tiempo de conmutación a funcionamiento de inversor es por tanto algo mayor, pero la mayoría de los equipos (ordenadores, relojes o electrodomésticos) no se ven afectados negativamente.

Recomendación: Desactive la función SAI si el Multi no se sincroniza o pasa continuamente a funcionamiento de inversor.

*En general, el ajuste SAI puede dejarse en "on" si el Multi está conectado a un generador con un "alternador síncrono con AVR" (regulador de tensión automático).

Puede ser necesario poner el modo SAI en "off" si el Multi se conecta a un generador con un "alternador síncrono regulado por resistencia" o a un alternador asíncrono.

Limitador de corriente dinámico

Pensado para generadores, la tensión CA es generada mediante un inversor estático (denominado generador "inversor"). En estos generadores, las rpm se limitan si la carga es baja: de esta forma se reduce el ruido, el consumo de combustible y la contaminación. Una desventaja es que la tensión de salida caerá enormemente o incluso fallará completamente en caso de un aumento súbito de la carga. Sólo puede suministrarse más carga después de que el motor alcance la velocidad normal.

Si este ajuste está en "on", el Multi reducirá la corriente de carga hasta que se alcance el límite de corriente fijado. Esto permite al motor del generador alcanzar su régimen normal. Este ajuste también se suele utilizar para generadores "clásicos" que tardan en responder a una variación súbita de carga.

Weak AC (CA débil)

Una distorsión fuerte de la tensión de entrada puede tener como resultado que el cargador apenas funcione o no funcione en absoluto. Si se activa Weak AC, el cargador también aceptará una tensión muy distorsionada a costa de una mayor distorsión de la corriente de entrada.

Recomendación: Conecte Weak AC si el cargador apenas carga o no carga en absoluto (lo que es bastante raro). Encienda al mismo tiempo el limitador de corriente dinámico y reduzca la corriente de carga máxima para evitar la sobrecarga del generador si fuese necesario.

BoostFactor

¡Cambie este ajuste sólo después de consultar a Victron Energy o a un ingeniero cualificado por Victron Energy!

Relé programable

El relé programable está configurado de forma predeterminada como relé de alarma, es decir, el relé se desenergizará en caso de alarma o alarma previa (el inversor está demasiado caliente, la ondulación de la entrada es casi demasiado alta y la tensión de la batería está demasiado baja). Con el programa VEConfigure o la aplicación VictronConnect, el relé también puede programarse para otras funciones, por ejemplo, para proporcionar una señal de arranque del generador.

5.3. Configuración por ordenador

Todos los ajustes pueden cambiarse mediante un teléfono, tablet u ordenador.

Se necesita lo siguiente:

- La [aplicación VictronConnect](#) o el [paquete de software VEConfigure3](#). Ambos pueden descargarse de forma gratuita de la sección de descargas de www.victronenergy.com.
- Una [interfaz MK3-USB](#) y un [cable RJ45 UTP](#).
- Consulte el documento [guía de configuración de VictronConnect para productos VE.Bus](#) para ver más instrucciones y explicaciones más detalladas acerca de los distintos ajustes.

Algunos ajustes también pueden modificarse con interruptores DIP (véase el capítulo [Configuración con interruptores DIP \[17\]](#)).

5.4. Configuración con interruptores DIP

Algunos ajustes pueden cambiarse mediante conmutadores DIP.

Procedimiento:

1. Ponga en marcha el Multi, preferiblemente sin ninguna carga y sin tensión CA en la entrada. El Multi funcionará en modo inversor.
2. Configure los interruptores DIP según sea necesario.
3. Guarde la configuración poniendo el interruptor DIP 6 en "on" y otra vez en "off".

Interruptor DIP 1

Ajuste por defecto: para controlar el producto con el conmutador "On/Off/Charger only" (cargador sólo) DS 1: "off" En combinación con el panel Digital Multi Control, una mochila VE.Bus Smart, CCGX, Venus GX o similar, el interruptor DIP 1 también debe estar en "off". Ajuste para funcionamiento con un conmutador remoto de tres posiciones: DS 1: "on" El conmutador de 3 vías debe conectarse al terminal H, véase el apéndice A.

Use un solo tipo de control remoto: un conmutador o un panel Digital Multi Control.

Conmutadores DIP 2 y 3

Estos conmutadores DIP pueden utilizarse para configurar:

- Tensión de carga de la batería y tiempo de absorción
- Modo de búsqueda

(Para más ajustes del sistema, use VEConfigure o la aplicación VictronConnect)

DS 2 - DS 3	Tensión de absorción (V)	Tensión de flotación (V)	Tensión de almacenamiento (V)	Tiempo de absorción (horas)	Tipos adecuados de baterías
DS 2=off DS 3=off (defecto)	14.4	13.8	13.2	8	Gel Victron Deep Discharge Gel Exide A200 AGM Victron Deep Discharge
DS 2=on DS 3=off	14.1	13.8	13.2	8	Gel Victron Long Life (OPzV) Long Life (OPzV) Gel Exide A600 (OPzV) Gel MK battery Li-Ion (LiFePO4)
DS 2=off DS 3=on	14.7	13.8	13.2	5	AGM Victron descarga profunda Baterías de placa tubular u OPzS en modo carga semilenta AGM Placa en espiral

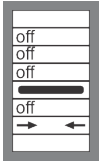
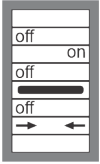
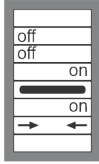
Interruptor DIP 4

No utilizado

Interruptor DIP 5

Modo búsqueda off = off on = on

Guarde la configuración poniendo el interruptor DIP 6 en "on" y otra vez en "off".

Ejemplo 1 (valores de fábrica):	Ejemplo 2	Ejemplo 3
DS-1: Interruptores de tres posiciones DS-2: tensión de carga DS-3: tensión de carga DS-4 : No utilizado DS-5: Modo de búsqueda DS-6: Guardar configuración	DS-1 DS-2 DS-3 DS-4 DS-5 DS-6	DS-1 DS-2 DS-3 DS-4 DS-5 DS-6
 1: Interruptor de tres posiciones conectado 2,3: GEL 14,4 V 4: cualquier posición 5: Modo de búsqueda off 6: Guardar configuración: off → on → off	 1: Interruptor de tres posiciones conectado 2,3: GEL long life 14,4 V (litio) 4: cualquier posición 5: Modo de búsqueda off 6: Guardar configuración: off → on → off	 1: Interruptor de tres posiciones conectado 2,3: Placa tubular 15 V 4: cualquier posición 5: Modo de búsqueda en "on" 6: Guardar configuración: off → on → off

El ejemplo 1 muestra los valores de fábrica (puesto que estos valores se introducen por ordenador, todos los conmutadores DIP de un producto nuevo están apagados ("off").

Guarde los ajustes cambiando la posición "off" del conmutador DS-6 a "on" y después otra vez a "off". Los LED "cargador" y "alarma" parpadearán para indicar la aceptación de los ajustes.

6. Resolución de problemas

Proceda de la manera siguiente para detectar rápidamente los fallos más comunes. Las cargas CC deberán desconectarse de las baterías y las cargas CA deberán desconectarse del inversor antes de comprobar el inversor y/o el cargador de baterías.

Consulte a su distribuidor de Victron Energy si no puede resolver el fallo.

Problema	Causa	Solución
El inversor no funciona al ponerlo en marcha	La tensión de la batería es muy alta o muy baja	Compruebe que la tensión de la batería sea la correcta.
El inversor no funciona	El procesador está en modo parada	Desconecte la tensión de red. Apague el conmutador frontal y espere 4 segundos. Vuelva a encender el conmutador frontal.
El LED de alarma parpadea.	Alternativa de prealarma 1: La tensión CC de entrada es baja	Cargue la batería o compruebe las conexiones de la misma.
El LED de alarma parpadea.	Alternativa de prealarma 2: La temperatura ambiente es demasiado alta	Coloque el inversor en una habitación fresca y bien ventilada o reduzca la carga.
El LED de alarma parpadea.	Alternativa de prealarma 3: La carga del inversor supera la carga nominal	Reducir la carga.
El LED de alarma parpadea.	Alternativa de prealarma 4: La tensión de ondulación en la entrada CC supera 1,25 Vrms.	Compruebe los cables de la batería y los terminales. Compruebe la capacidad de la batería; aumentela si fuese necesario.
El LED de alarma parpadea de manera intermitente	Alternativa de prealarma 5: Baja tensión de batería y carga excesiva	Cargue las baterías, reduzca la carga o instale baterías de mayor capacidad. Use cables de batería más cortos y/o más gruesos.
El LED de alarma está encendido	El inversor se apagó después de una prealarma	Compruebe la tabla para tomar la acción más apropiada.
El cargador no funciona	La tensión o frecuencia de la CA de entrada está fuera de los límites	Asegúrese de que la tensión de entrada está entre 185 V CA y 265 V CA y que la frecuencia coincide con la establecida.
La batería no se está cargando completamente	Corriente de carga incorrecta	Establezca la corriente de carga entre 0,1 y 0,2 veces la capacidad de la batería.
	Conexión de la batería defectuosa	Compruebe las conexiones de la batería.
	La tensión de absorción se ha fijado en un nivel incorrecto	Fije la tensión de absorción al nivel correcto.
	La tensión de flotación se ha fijado en un nivel incorrecto	Fije la tensión de flotación al nivel correcto.
Sobrecarga de la batería	El fusible CC interno está defectuoso	El inversor está estropeado.
	La tensión de absorción se ha fijado en un nivel incorrecto	Fije la tensión de absorción al nivel correcto.
	La tensión de flotación se ha fijado en un nivel incorrecto	Fije la tensión de flotación al nivel correcto.
	Batería defectuosa	Cambie la batería.
	Batería demasiado pequeña	Reduzca la corriente de carga o utilice una batería de mayor capacidad.
La corriente de carga de la batería cae a 0 al alcanzar la tensión de absorción	La batería está demasiado caliente	Conecte un sensor de temperatura.
	Alternativa 1: Sobretensión de la batería (> 50 °C)	Deje que la batería se enfríe - Coloque la batería en un entorno fresco - Compruebe si hay celdas cortocircuitadas

Problema	Causa	Solución
	Alternativa 2: Sensor de temperatura de la batería defectuoso	Desenchufe el sensor de temperatura del Multi. Restablezca el Multi apagándolo, esperando 4 segundos y volviéndolo a encender. Si el Multi carga ahora normalmente, el sensor de temperatura de la batería está defectuoso y debe sustituirlo.

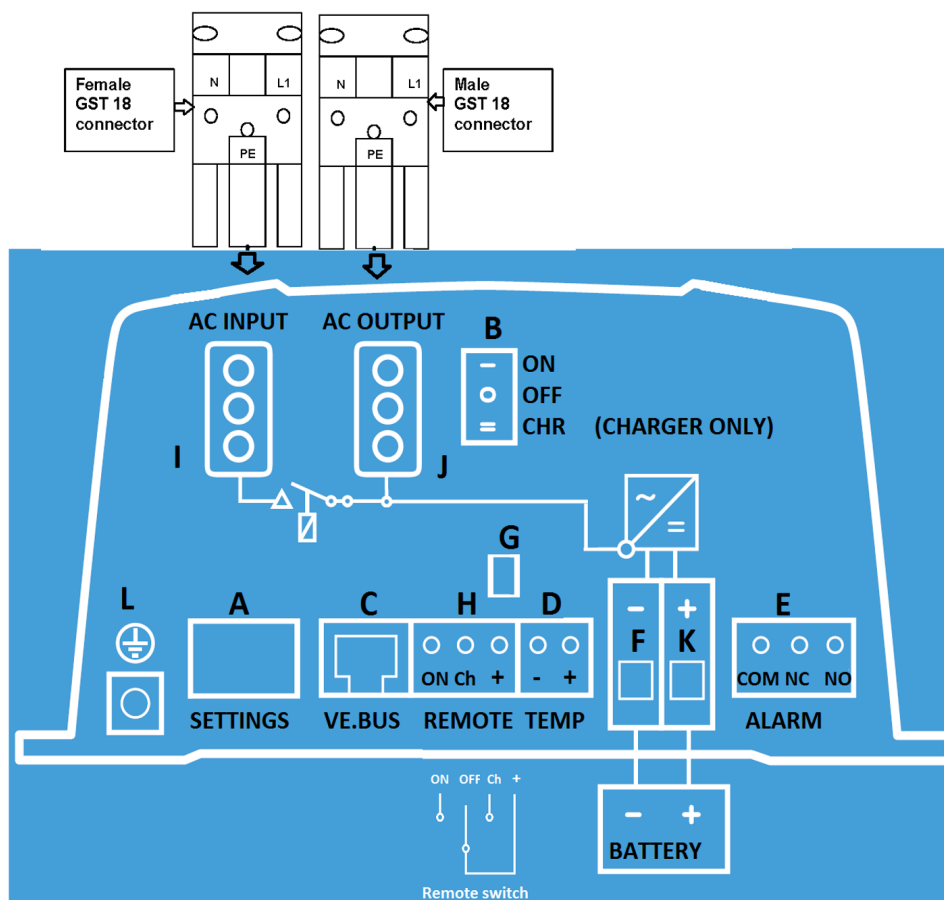
7. Información técnica

7.1. Especificaciones técnicas

MultiPlus	12/500/20 - 120 V	12/800/35 - 120 V	12/1200/50 - 120 V
PowerControl / PowerAssist	Sí/Sí		
Conmutador de transferencia	16 A		
INVERSOR			
Rango de tensión de entrada CC	9,5 – 17 V		
Tensión de salida CA	120V ± 2 %		
Frecuencia de salida CA	60 Hz ± 0,1 %		
Potencia cont. de salida a 25 °C (77 °F) ⁽²⁾	500 VA	800 VA	1200 VA
Potencia cont. de salida a 25°C (77°F)	430 W	700 W	1000 W
Potencia cont. de salida a 40°C (104°F)	400 W	650 W	900 W
Potencia cont. de salida a 65°C (149°F)	300 W	400 W	600 W
Potencia pico	900 W	1600 W	2400 W
Eficiencia máxima	90 %	92 %	93 %
Consumo en vacío	6 W	7 W	10 W
Consumo en vacío en modo búsqueda	2 W	2 W	3 W
CARGADOR			
Rango de tensión de entrada CA	95 - 140 V		
Rango de frecuencia de entrada CA	55 – 65 Hz		
Tensión de carga de “absorción”	14,4 V		
Tensión de carga de “flotación”	13,8 V		
Tensión de carga de “almacenamiento”	13,2 V		
Corriente de carga de la batería auxiliar ⁽³⁾	20 A	35 A	50 A
Corriente de carga de la batería de arranque	1 A		
Sensor de temperatura de la batería	Sí		
GENERAL			
Relé programable ⁽⁴⁾	Sí		
Protección ⁽¹⁾	a – g		
Temperatura de funcionamiento	De -40 a +65 °C (de -40 a 140 °F) refrigerado por ventilador		
Humedad	Máximo 95 %, sin condensación)		
CARCASA			
Material y color	Acero/ ABS, azul RAL 5012		
Grado de protección	IP 21		
Conexión de la batería	16 mm ²	25 mm ²	35 mm ²
Conexión CA 230 V	Conector G-ST18i		
Peso	4,4 kg	6,4 kg	8,2 kg
Dimensiones (al x an x p)	311 x 182 x 100 mm	360 x 240 x 100	406 x 250 x 100 mm
NORMATIVAS			
Seguridad	EN-IEC 60335-1, EN-IEC 60335-2-29, EN 62109-1		
Emissiones/Normativas	EN 55014-1, EN 55014-2, EN-IEC 61000-3-2, EN-IEC 61000-3-3 IEC 61000-6-1, IEC 61000-6-2, IEC 61000-6-3		

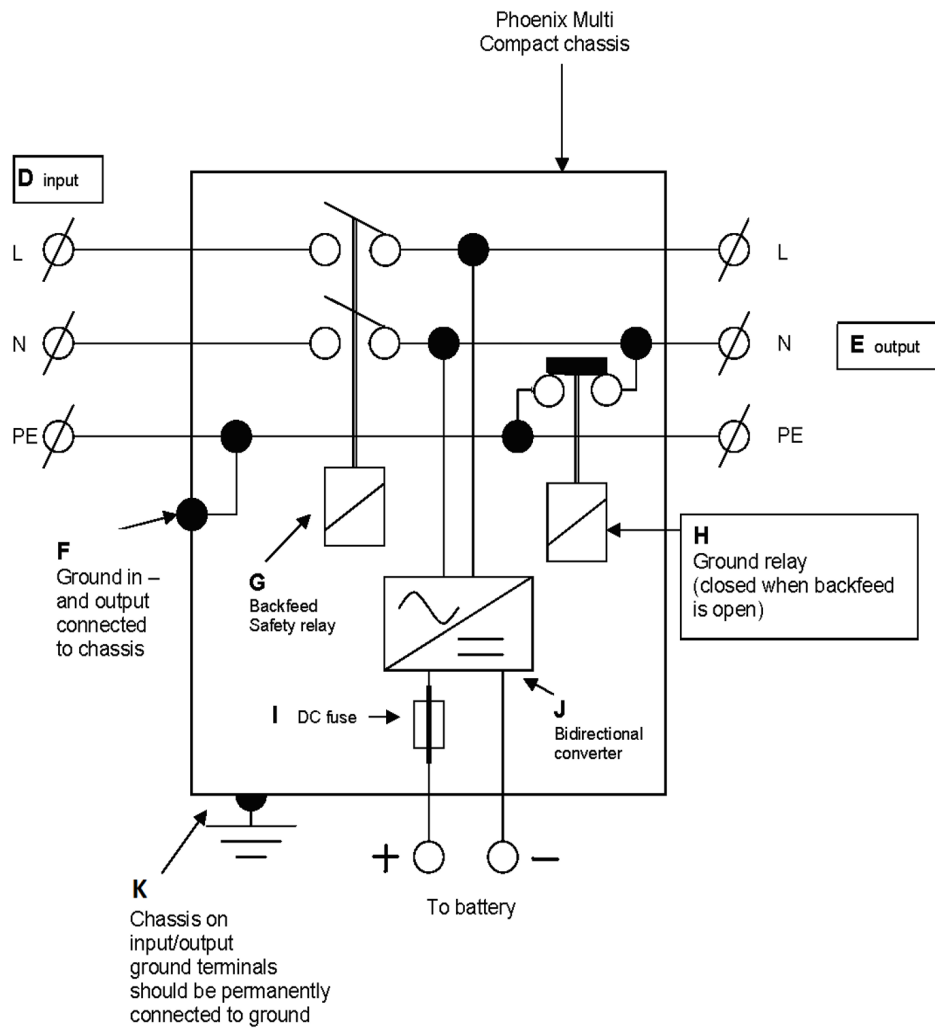
MultiPlus	12/500/20 - 120 V	12/800/35 - 120 V	12/1200/50 - 120 V
vehículos de carretera	ECE R10-4		
1) Protección a. Cortocircuito de salida b. Sobrecarga c. Tensión de la batería demasiado alta d. Tensión de la batería demasiado baja h. Temperatura demasiado alta f. 120 VCA en la salida del inversor g. Ondulación de la tensión de entrada demasiado alta	2) Carga no lineal, factor de cresta 3:1 3) Hasta 25°C (77°F) de temperatura ambiente 4) Relé programable que puede configurarse como: <ul style="list-style-type: none"> • alarma general, subtensión CC o señal de arranque/parada del generador • Valor nominal CA: 230 V/4 A • Capacidad nominal CC: 4 A hasta 35 VCC, 1 A hasta 60 VCC 		

7.2. Descripción de las conexiones



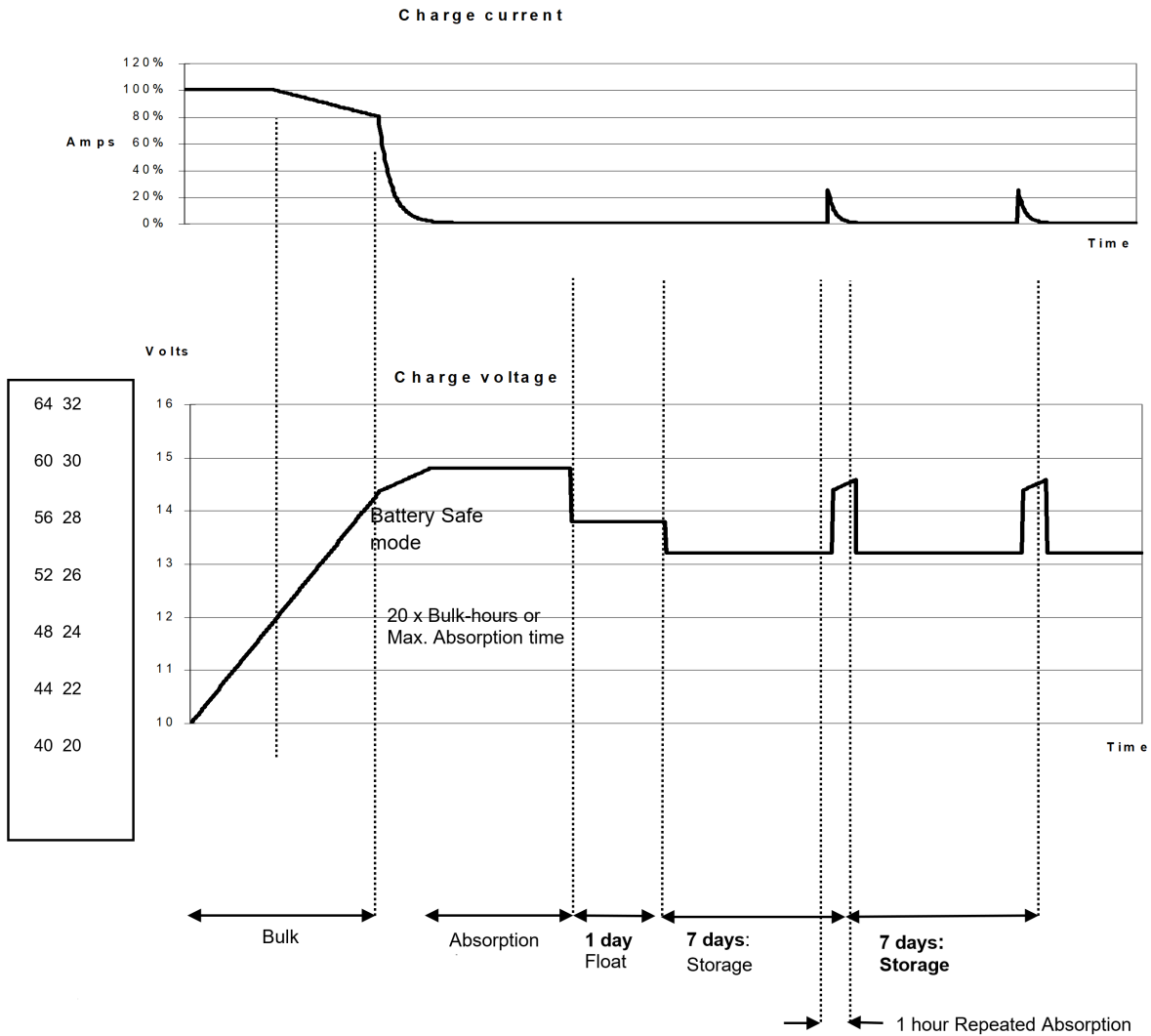
Identificación	Descripción
A	Interruptores DIP (retire la cubierta de plástico)
B	Conmutador On/off/charger only (solo cargador)
C	Puerto de comunicación VE.Bus
D	Terminal del sensor de temperatura
E	Terminal del relé programable
F	Conexión del negativo de la batería
G	Conexión del positivo de la batería de arranque
H	Terminal del control remoto
I	Terminal de entrada CA (N, PE, L1)
J	Terminal de salida CA (N, PE, L1)
K	Positivo de la batería
L	Conexión a tierra

7.3. Diagrama de cableado interno



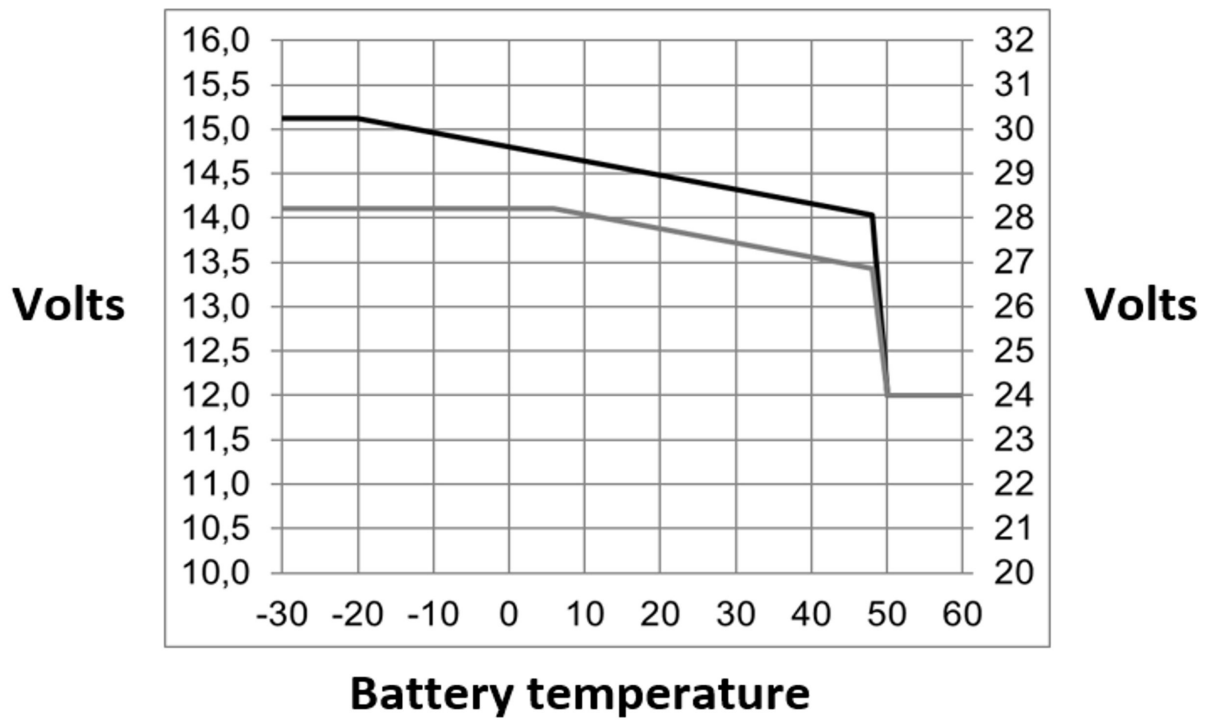
Identificación	Descripción
D	Entrada CA (L, N, PE).
E	Salida CA (L, N, PE).
F	La entrada de conexión a tierra CA y la salida CA están conectadas al chasis.
G	Relé de seguridad de inyección a red
H	Relé de puesta a tierra (cerrado cuando el relé de inyección a red está abierto).
I	Fusible CC.
J	Convertidor bidireccional.
K	El chasis de los terminales de puesta a tierra de entrada/salida debe estar permanentemente conectado a tierra.

7.4. Algoritmo de carga de cuatro fases



fase de carga	Descripción
Carga inicial	Empieza al arrancar el cargador. Se aplica una corriente constante hasta alcanzar la tensión de gaseado (14,4 V resp. 28,8 V, compensación de temperatura).
BatterySafe	Si para cargar una batería rápidamente se ha elegido una combinación de corriente de carga alta con una tensión de absorción alta, el Multi evitará que se produzcan daños por exceso de gaseado limitando automáticamente el ritmo de incremento de tensión una vez que se haya alcanzado la tensión de gaseado. El periodo BatterySafe forma parte del tiempo de absorción calculado.
Absorción	Un periodo de tensión constante para cargar completamente la batería. El tiempo de "absorción" es igual a 20 veces el tiempo "carga inicial" o al tiempo de absorción máximo, cualquiera que se dé en primer lugar.
Flotación	La tensión de flotación se aplica para mantener la batería completamente cargada y para protegerla contra la autodescarga.
Almacenamiento	Tras un día en carga de flotación el cargador pasa a almacenamiento. Esto es 13,2 V resp. 26,4 V (para cargadores de 12 V y 24 V). Esto reducirá la pérdida de agua al mínimo. Tras un periodo de tiempo que puede ajustarse (por defecto = 7 días), el cargador entrará en modo "Repeated Absorption" (absorción repetida) durante un periodo de tiempo que también se puede ajustar (por defecto = 1 hora).

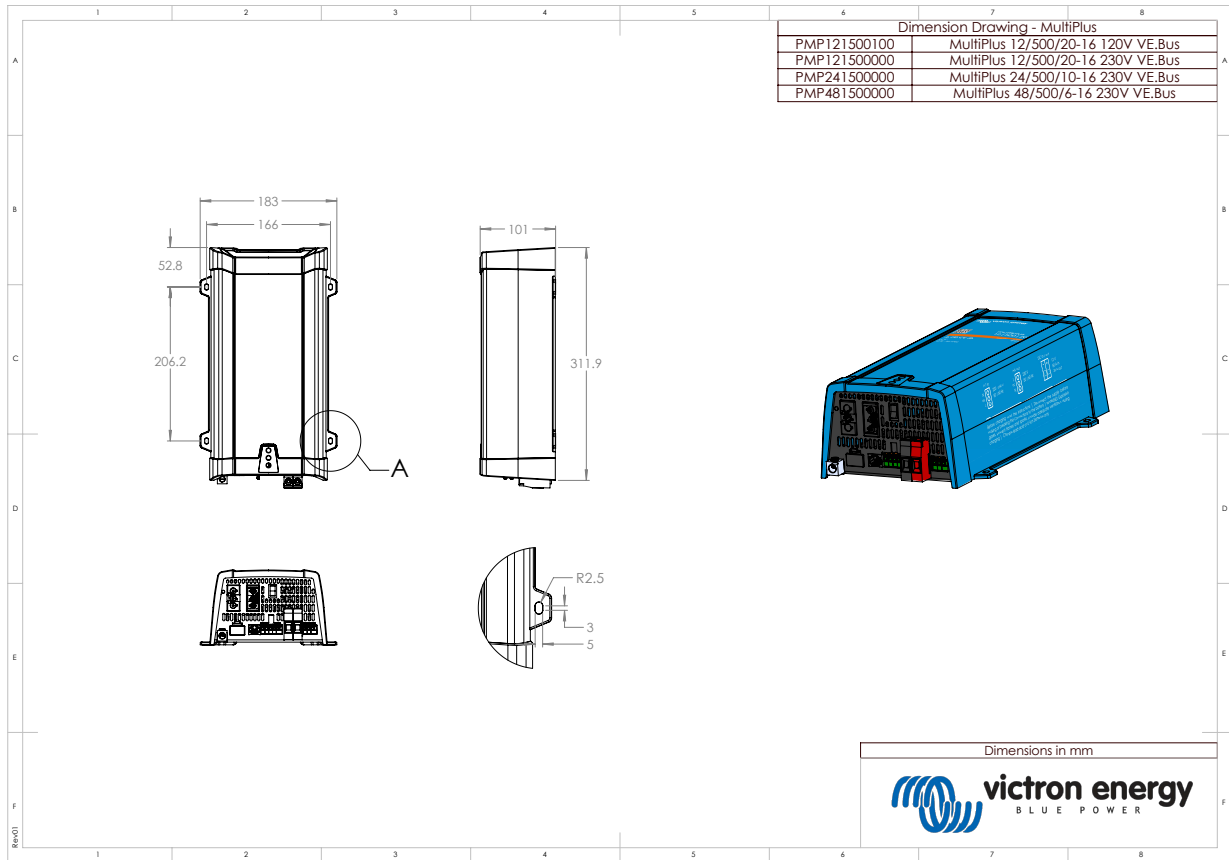
7.5. Gráfica de carga con compensación de temperatura



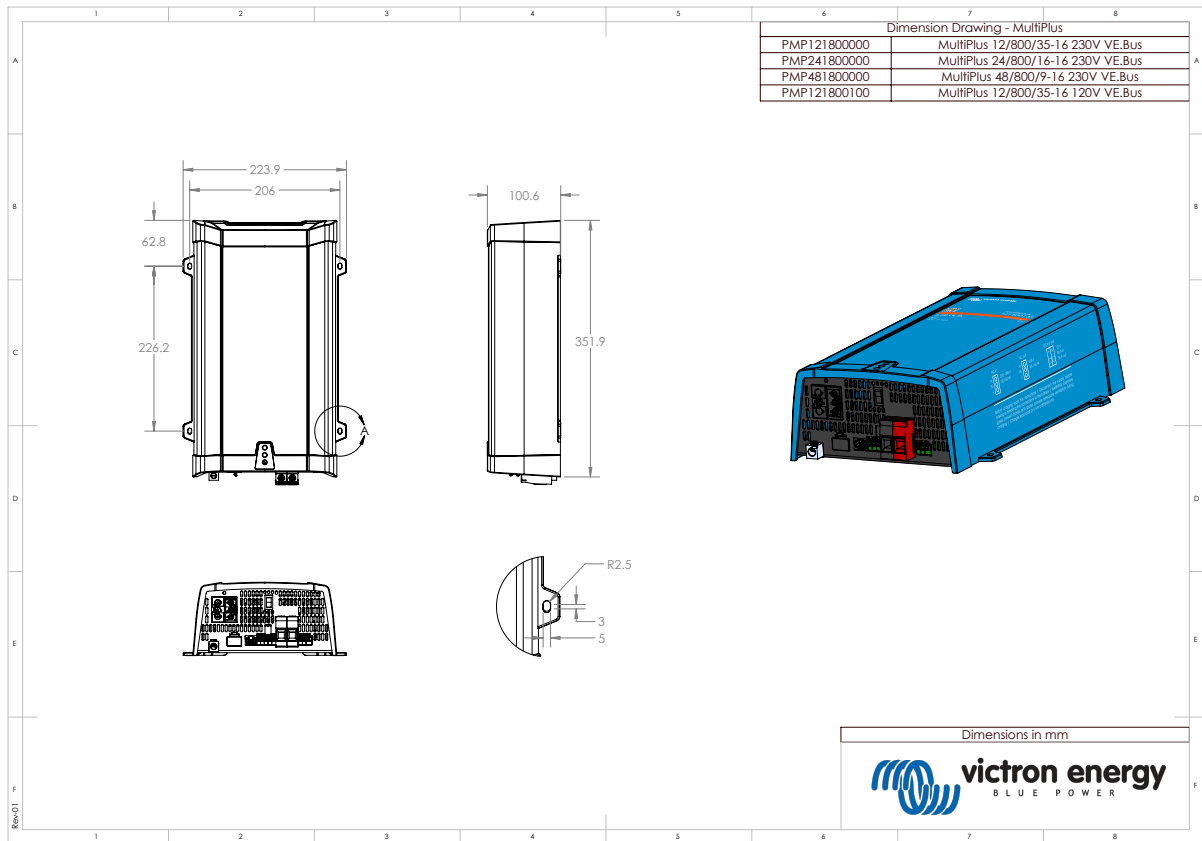
- Las tensiones de salida por defecto para "Flotación" y "Absorción" se dan a 25 °C.
- La tensión de flotación reducida sigue a la tensión de flotación y la tensión de absorción incrementada sigue a tensión de absorción.
- En modo de ajuste la compensación de temperatura no se aplica.

7.6. Esquema de dimensiones

MultiPlus 12/500/20 - 120V



MultiPlus 12/800/35 - 120V



MultiPlus 12/1200/50 - 120V

