

MultiPlus-II 230V

Rev 11 - 08/2024

Este manual también está disponible en formato [HTML5](#).

Tabla de contenidos

1. IMPORTANTES INSTRUCCIONES DE SEGURIDAD - Guarde estas instrucciones	1
2. Descripción	3
2.1. Barcos, vehículos y otras aplicaciones autónomas	3
2.2. Sistemas conectados a la red y aislados combinados con FV	3
2.3. Cargador de batería	4
2.3.1. Baterías de plomo-ácido	4
2.3.2. Batería de litio Smart de Victron	5
2.3.3. Otras baterías de litio	5
2.3.4. Más información sobre baterías y carga de baterías	5
2.4. ESS – Sistemas de almacenamiento de energía: devolver energía a la red	5
3. Funcionamiento	7
3.1. Conmutador On/Off/Charger Only (cargador sólo)	7
3.2. Control remoto	7
3.3. Ecuilibración y absorción forzada	7
3.3.1. Ecuilibración	7
3.3.2. Absorción forzada	7
3.3.3. Activación de la ecuilibración o la absorción forzada	7
3.4. Indicadores LED	8
3.5. Procedimiento de apagado	11
3.6. Mantenimiento	11
4. Instalación	12
4.1. Ubicación	12
4.2. Gestión de la vibración	14
4.3. Conexión de los cables de batería	14
4.4. Conexión del cableado de CA	15
4.5. Conexiones opcionales	16
4.5.1. Control remoto	16
4.5.2. Relé programable	16
4.5.3. Puertos I/O programables	16
4.5.4. Batería de arranque	16
4.5.5. Sensor de tensión	16
4.5.6. Sensor de temperatura	16
4.5.7. Conexión en paralelo	17
4.5.8. Conexión trifásica	17
5. Configuración	18
5.1. Valores estándar: listo para usar	18
5.2. Explicación de los ajustes	18
5.3. Configurando	21
5.3.1. Aplicación VictronConnect	21
5.3.2. VEConfigure	21
5.3.3. Configuración de VE.Bus Quick Configure	21
5.3.4. VE.Bus System Configurator	21
6. Indicaciones de error	23
6.1. Indicaciones generales de error	23
6.2. Indicaciones especiales de los LED	24
6.3. Indicaciones LED de VE.Bus	25
6.3.1. Códigos OK de VE.Bus	25
6.3.2. Códigos de error VE.Bus	25
7. Especificaciones técnicas	28
8. APÉNDICE	33
8.1. A: Descripción de las conexiones	33
8.2. B: Diagrama de bloques	36
8.3. C: Diagrama de conexión en paralelo	36

8.4. D: Diagrama de conexión trifásica	37
8.5. E: Algoritmo de carga	37
8.6. F: Gráfico de compensación de temperatura	39
8.7. G: Dimensiones de la carcasa	40

1. IMPORTANTES INSTRUCCIONES DE SEGURIDAD - Guarde estas instrucciones

En general

Lea en primer lugar la documentación que acompaña al producto para familiarizarse con las indicaciones de seguridad y las instrucciones antes de utilizarlo.

Este producto se ha diseñado y probado de acuerdo con las normas internacionales. El equipo debe utilizarse exclusivamente para el uso previsto.



Aviso - Estas instrucciones de funcionamiento y mantenimiento son sólo para su uso por personal cualificado. Para reducir el riesgo de electrocución, no lleve a cabo ningún mantenimiento distinto al especificado en estas instrucciones, a menos que esté capacitado para ello.



El producto se usa junto con una fuente de alimentación permanente (batería). Aunque el equipo esté apagado, puede producirse una tensión eléctrica peligrosa en los terminales de entrada y salida. Apague siempre la alimentación CA y desconecte la batería antes de realizar tareas de mantenimiento.

El producto no contiene piezas en su interior que puedan ser manipuladas por el usuario. No retire el panel frontal ni ponga el producto en funcionamiento si no están colocados todos los paneles. Las operaciones de mantenimiento deben ser realizadas por personal cualificado. El usuario no puede reemplazar los fusibles internos. Si sospecha que su unidad tiene fusibles fundidos, es necesario que la lleve a un centro de asistencia autorizado para su evaluación.

No utilice nunca el equipo en lugares donde puedan producirse explosiones de gas o polvo. Consulte las especificaciones suministradas por el fabricante de la batería para asegurarse de que puede utilizarse con este producto. Las instrucciones de seguridad del fabricante de la batería deben tenerse siempre en cuenta.

Este aparato no está pensado para que lo usen personas (incluidos niños) con capacidades físicas, sensoriales o mentales limitadas o que no tengan experiencia ni conocimientos, a menos que estén siendo supervisadas o hayan sido instruidas en la utilización de este aparato por una persona responsable de su seguridad. Es necesario vigilar que los niños no jueguen con el aparato.



No levante objetos pesados sin ayuda.

Instalación

Lea las instrucciones correspondientes antes de comenzar la instalación. Para los trabajos eléctricos, siga las normas, reglamentos e instrucciones de instalación locales y nacionales en materia de conexiones. La instalación deberá realizarse de acuerdo con el Código Eléctrico Canadiense, Parte I. Los métodos de cableado deberán ajustarse al Código Eléctrico Nacional, ANSI/NFPA 70.

Este producto es un dispositivo de clase de seguridad I (suministrado con terminal de puesta a tierra por seguridad). **Sus terminales de entrada y salida CA deben contar con puesta a tierra ininterrumpible por motivos de seguridad. Hay otro punto de puesta a tierra adicional en la parte exterior del producto. El cable de puesta a tierra debe tener al menos 4 mm².** Si se sospecha que la puesta a tierra está dañada, el producto debe desconectarse y evitar que se pueda volver a poner en funcionamiento de forma accidental. Póngase en contacto con personal técnico cualificado.

Compruebe que los cables de conexión disponen de fusibles y disyuntores. No sustituya nunca un dispositivo de protección por un componente de otro tipo. Consulte en el manual cuáles son las piezas correctas.

No invertir el neutro y la fase al conectar la alimentación CA.

Antes de encender el dispositivo compruebe si la fuente de alimentación cumple los requisitos de configuración del producto descritos en el manual.

Compruebe que el equipo se utiliza en las condiciones adecuadas de funcionamiento. No lo utilice en un ambiente húmedo o con polvo. Compruebe que haya siempre suficiente espacio alrededor del producto para su ventilación y que los orificios de ventilación no estén bloqueados. Instale el producto en un entorno protegido del calor. Compruebe que no haya productos químicos, piezas de plástico, cortinas u otros textiles, etc., en las inmediaciones del equipo.

El inversor viene equipado con un transformador de aislamiento interno que aporta un nivel de aislamiento reforzado.

Transporte y almacenamiento





Para transportar o almacenar el producto, asegúrese de que los cables de alimentación principal y de la batería estén desconectados.

No se aceptará ninguna responsabilidad por los daños producidos durante el transporte si el equipo no lleva su embalaje original.

Guarde el producto en un entorno seco, la temperatura de almacenamiento debe oscilar entre -20°C y 60°C .

Consulte el manual del fabricante de la batería para obtener información sobre transporte, almacenamiento, carga, recarga y eliminación de la batería.

Símbolo de la carcasa

Símbolo	descripción
	Precaución, peligro de descarga eléctrica
	Consulte las instrucciones de funcionamiento
IP21	IP21 Protección frente al contacto con los dedos y objetos de más de 12 milímetros.
	Conformidad Europea
	Marca de cumplimiento reglamentario de Australia y Nueva Zelanda

2. Descripción

2.1. Barcos, vehículos y otras aplicaciones autónomas

La base del MultiPlus-II es un inversor sinusoidal extremadamente potente, un cargador de batería y un conmutador de transferencia en una carcasa compacta.

Características importantes:

Conmutación automática e ininterrumpida

En caso de fallo de la alimentación o cuando se apague el grupo generador, el inversor/cargador cambiará a funcionamiento de inversor y se encargará de la alimentación de los dispositivos conectados. Esta operación es tan rápida que el funcionamiento de ordenadores y otros dispositivos electrónicos no se ve interrumpido (sistema de alimentación ininterrumpida o SAL). El inversor/cargador resulta pues muy adecuado como sistema de alimentación de emergencia en aplicaciones industriales y de telecomunicaciones.

Dos salidas CA

Además de la salida ininterrumpida habitual (AC-out-1), hay una segunda salida (AC-out-2) que desconecta su carga en caso de funcionamiento con batería. Ejemplo: hay una caldera eléctrica que solo funciona con el grupo generador en marcha o con corriente de pantallón. AC-out-2 puede utilizarse de varias maneras.

Introduzca AC-out-2 en el cuadro de búsqueda de nuestra página web para consultar la información más reciente sobre nuestras aplicaciones.

Capacidad de funcionamiento trifásico

Se pueden configurar tres unidades para salida trifásica. Pueden conectarse en paralelo hasta seis grupos de tres unidades cada uno para proporcionar una potencia de inversión de 45 kW / 54 kVA y una capacidad de carga de más de 600 A.

PowerControl – máximo uso de una potencia de CA limitada

El inversor/cargador puede suministrar una corriente de carga enorme. Esto supone una sobrecarga de la red eléctrica de CA o del generador. Por tanto, se puede establecer una corriente máxima. El inversor/cargador tiene en cuenta a otros usuarios de corriente y solo usa la corriente “sobrante” para cargar.

PowerAssist - Uso ampliado de la corriente del generador o de la red: función “cosuministro” del inversor/cargador

Esta función lleva el principio de PowerControl a otra dimensión, permitiendo que el inversor/cargador complemente la capacidad de la fuente alternativa. Cuando se requiera un pico de potencia durante un corto periodo de tiempo, como pasa a menudo, el inversor/cargador compensará inmediatamente la posible falta de potencia del generador o la red CA con potencia de la batería. Cuando se reduzca la carga, la energía sobrante se utilizará para recargar la batería.

Relé programable

El inversor/cargador dispone de un relé programable. El relé puede programarse para distintas aplicaciones, por ejemplo, como relé de arranque para un generador.

Transformador de corriente externo (opcional)

Transformador de corriente externo opcional para implementar PowerControl y PowerAssist con sensor de corriente externo.

Puertos de entrada/salida analógicos/digitales programables (Aux en 1 y Aux en 2, véase el apéndice)

El inversor/cargador dispone de dos puertos analógicos/digitales de entrada/salida.

Estos puertos pueden usarse para distintos fines. Una aplicación sería la de comunicarse con el BMS de una batería de iones de litio.

2.2. Sistemas conectados a la red y aislados combinados con FV

Transformador de corriente externo (opcional)

Cuando se usa en una topología paralela a la red, el transformador de corriente interna no puede medir la corriente que sale de la red o que llega a la misma. En este caso, hay que usar un transformador de corriente externo. Véase el apéndice.

Cambio de frecuencia

Cuando hay inversores solares conectados a la salida de un inversor/cargador, el excedente de energía solar se utiliza para recargar las baterías. Una vez que se alcanza la tensión de absorción, la corriente de carga se reduce y el excedente de energía se devuelve a la red. Si la red no está disponible, el inversor/cargador aumentará ligeramente la frecuencia de CA para reducir la salida del inversor solar.

Monitor de baterías integrado

La solución ideal es cuando el inversor/cargador forma parte de un sistema híbrido (generador diésel, inversores/cargadores, batería acumuladora y energía alternativa). Puede configurarse el monitor de baterías integrado para arrancar y detener el generador:

- Arrancar cuando se alcance un % de descarga predeterminado, y/o
- arrancar (con una demora preestablecida) cuando se alcance una tensión de la batería predeterminada, y/o
- arrancar (con una demora preestablecida) cuando se alcance un nivel de carga predeterminado.
- Detener cuando se alcance una tensión de la batería predeterminada, o
- detener (con un tiempo de demora preestablecido) una vez completada la fase de carga "bulk", y/o
- detener (con una demora preestablecida) cuando se alcance un nivel de carga predeterminado.

Funcionamiento autónomo en caso de apagón

Las casas o edificios provistos de paneles solares, una micro central combinada de electricidad y calefacción u otras fuentes de energía sostenible tienen un suministro autónomo potencial de energía que puede utilizarse para alimentar equipos esenciales (bombas de calefacción central, refrigeradores, congeladores, conexiones de Internet, etc.) cuando hay fallos de alimentación. Sin embargo, el problema es que las fuentes de energía sostenible conectadas a la red se caen en cuanto falla la red. Este problema puede resolverse con un inversor/cargador y baterías: el **inversor/cargador** puede sustituir a la red cuando se produce un apagón. Cuando las fuentes de energía sostenible produzcan más potencia de la necesaria, el inversor/cargador utilizará el excedente para cargar las baterías; en caso de potencia insuficiente, el inversor/cargador suministrará alimentación adicional desde la batería.

Programable

Todos los valores se pueden cambiar con un ordenador y el software gratuito que se puede descargar desde nuestro sitio web www.victronenergy.com.

2.3. Cargador de batería

2.3.1. Baterías de plomo-ácido

Algoritmo de carga adaptativa de 4 etapas: carga inicial – absorción – flotación – almacenamiento

El sistema de gestión de baterías variable activado por microprocesador puede ajustarse a distintos tipos de baterías. La función variable adapta automáticamente el proceso de carga al uso de la batería.

La cantidad de carga correcta: tiempo de absorción variable

En caso de una ligera descarga de la batería, la absorción se reduce para evitar sobrecargas y una formación excesiva de gases. Después de una descarga profunda, el tiempo de absorción se amplía automáticamente para cargar la batería completamente.

Prevención de daños por un exceso de gaseado: el modo BatterySafe

Si, para cargar una batería rápidamente, se ha elegido una combinación de alta corriente de carga con una tensión de absorción alta, se evitará que se produzcan daños por exceso de gaseado limitando automáticamente el ritmo de incremento de tensión una vez se haya alcanzado la tensión de gaseado.

Menor envejecimiento y necesidad de mantenimiento cuando la batería no está en uso: el modo de almacenamiento

El modo de almacenamiento se activa cuando la batería no ha sufrido ninguna descarga en 24 horas. En el modo de almacenamiento, la tensión de flotación se reduce a 2,2 V/celda (13,2 V para una batería de 12 V) para minimizar el gaseado y la corrosión de las placas positivas. Una vez a la semana, se vuelve a subir la tensión a nivel de absorción para "equalizar" la batería. Esta función evita la estratificación del electrolito y la sulfatación, las causas principales de fallo prematuro de las baterías.

Sonda de tensión de la batería: la tensión de carga adecuada

La pérdida de tensión debido a la resistencia del cable puede compensarse utilizando la sonda de tensión para medir la misma directamente en el bus CC o en los terminales de la batería.

Para compensación de la tensión y la temperatura de la batería

El sensor de temperatura (suministrado con el producto) sirve para reducir la tensión de carga cuando la temperatura de la batería sube. Esto es muy importante para las baterías sin mantenimiento que de otro modo se secarían por sobrecarga.

Dos salidas CC para cargar dos baterías

El terminal CC principal puede suministrar la totalidad de la corriente de salida. La segunda salida, pensada para cargar una batería de arranque, se limita a 4 A y tiene una tensión de salida ligeramente menor (modelos de 12 V y 24 V exclusivamente).

2.3.2. Batería de litio Smart de Victron

Si se usan baterías Lithium Battery Smart de Victron, use el VE.Bus BMS V2 o el Lynx Smart BMS.

2.3.3. Otras baterías de litio

Si se usan otras baterías de litio, consulte un listado de tipos de baterías compatibles con información sobre cómo instalarlas y configurarlas: https://www.victronenergy.com/live/battery_compatibility:start.

2.3.4. Más información sobre baterías y carga de baterías

Nuestro libro “Energy Unlimited” ofrece más información sobre baterías y carga de baterías y puede conseguirse gratuitamente en nuestro sitio web. Se puede descargar de: <https://www.victronenergy.com/upload/documents/Book-Energy-Unlimited-EN.pdf> o se puede solicitar una copia en papel en: <https://www.victronenergy.es/orderbook>.

Para más información sobre carga variable, le rogamos que consulte el artículo técnico: [Carga variable - ¿Cómo funciona?](#).

2.4. ESS – Sistemas de almacenamiento de energía: devolver energía a la red



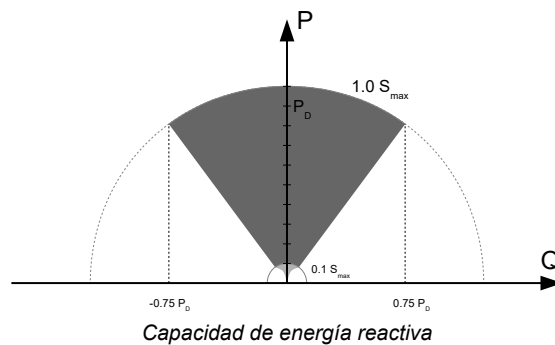
Tenga en cuenta que esto no es aplicable al MultiPlus-II 12/3000/120-32.

Cuando el inversor/cargador se usa con una configuración en la que revierte energía a la red eléctrica, se debe habilitar el código de red seleccionando con la herramienta VEConfigure el ajuste de país correspondiente al código de red.

Una vez configurado, se necesitará una contraseña para deshabilitar el código de cumplimiento con la red o cambiar parámetros relativos a dicho código.

Hay varios modos reactivos de PowerControl, en función del código de red:

- Cos ϕ fijo
- Cos ϕ como función de P
- Q fija
- Q como función de la tensión de entrada



Si el código de la red eléctrica local no es compatible con el inversor/cargador, se deberá utilizar un dispositivo de interfaz externo homologado para conectar el inversor/cargador a la red.

El inversor/cargador también puede utilizarse como inversor bidireccional funcionando en paralelo a la red, integrado en un sistema personalizado (PLC u otro) que se ocupa del bucle de control y de la medición de la red.

Nota especial sobre NRS-097 (Sudáfrica):

1. La impedancia máxima permitida para la red es de $0,28 \Omega + j0,18 \Omega$
2. El inversor cumple el requisito de desequilibrio para varias unidades monofásicas solo si un dispositivo GX forma parte de la instalación.

Notas especiales sobre AS 4777.2 (Australia/Nueva Zelanda):

1. La certificación IEC62109.1 y la aprobación CEC para el uso aislado NO implican la aprobación de instalaciones interactivas con la red. Se necesita obtener otra certificación además de IEC 62109.2 y AS 4777.2.2015 antes de poder implementar sistemas interactivos con la red. Consulte en la página web del Consejo de Energía Limpia las homologaciones actuales.
2. DRM – Demand Response Mode (modo de respuesta a la demanda)

Si se ha seleccionado el código de red AS4777.2 en VEConfigure, la función DRM 0 está disponible en el puerto AUX1 (véase el Apéndice A).

Para permitir la conexión a la red, debe haber una resistencia de entre 5 kOhm y 16 kOhm entre las terminales del puerto AUX1 (marcadas como + y -). El MultiPlus-II se desconectará de la red en caso de circuito abierto o cortocircuito entre los terminales del puerto AUX1. La máxima tensión que puede haber entre los terminales del puerto AUX1 es de 5 V.

Alternativamente, si no se necesita DRM 0, se puede deshabilitar esta función con VEConfigure.

3. Funcionamiento

3.1. Conmutador On/Off/Charger Only (cargador sólo)

Cuando se pone en "on", el inversor/cargador es completamente funcional. El inversor entrará en funcionamiento, y el LED "inverter on" (inversor encendido) se encenderá.

Una tensión CA conectada al terminal "AC-in" se conmutará a través del terminal "AC-out", si está dentro de las especificaciones. El inversor se apagará, el LED "mains on" (red encendida) se encenderá y el cargador empezará a cargar. Los LED "bulk" (carga inicial), "absorption" (absorción) o "float" (flotación) se encenderán, según el modo en que se encuentre el cargador.

Si la tensión en el terminal "AC-in" se rechaza, el inversor se encenderá.

Cuando el conmutador se pone en "Charger only" (solo cargador), solo funcionará el cargador de batería del inversor/cargador (si hay tensión de la red). En este modo, la tensión de entrada también se conmuta a través del terminal de salida "AC-out".

NOTA: Cuando solo necesite la función de cargador, asegúrese de que el conmutador está en "Charger only" (solo cargador). Esto hará que no se active el inversor si se pierde la tensión de la red, evitando así que sus baterías se queden sin carga.

3.2. Control remoto

El inversor/cargador se puede encender, apagar o poner en modo "charger only" (solo cargador) a distancia con un interruptor o con un panel [Digital Multi Control](#).

El panel Digital Multi Control tiene un sencillo selector giratorio con el que se puede fijar la corriente máxima de la entrada de CA L1. Esto no afecta a la entrada de CA L2: véase el [apartado de PowerControl en el capítulo de "otras opciones"](#).

3.3. Ecuilización y absorción forzada

3.3.1. Ecuilización

Las baterías de tracción necesitan cargas adicionales periódicas. En modo ecuilización, el inversor/cargador cargará con mayor tensión durante una hora (1 V por encima de la tensión de absorción para una batería de 12 V, 2 V para una batería de 24 V y 4 V para una batería de 48 V). La corriente de carga se limitará entonces a 1/4 del valor establecido.

Cuando está activado el modo ecuilización, los LED de "carga inicial" y "absorción" se iluminan de forma intermitente.



El modo de ecuilización suministra una tensión de carga superior de la que pueden soportar la mayoría de los dispositivos que consumen CC. Estos dispositivos deben desconectarse antes de seguir con la carga.

3.3.2. Absorción forzada

En determinadas circunstancias, puede ser mejor cargar la batería durante un tiempo fijo al nivel de tensión de absorción. En el modo de absorción forzada, el MultiPlus-II cargará al nivel normal de tensión de absorción durante el máximo tiempo de absorción establecido.

Cuando está activado el modo de absorción forzada, el LED "absorción" se ilumina.

3.3.3. Activación de la ecuilización o la absorción forzada

El inversor/cargador puede ponerse en estos estados tanto desde el panel remoto como desde el conmutador del panel frontal, siempre que todos los conmutadores (frontal, remoto y panel) estén "activados" y ninguno de ellos esté en "solo cargador".

Para poner el inversor/cargador en este estado, hay que seguir el procedimiento que se indica a continuación.

Si el conmutador no está en la posición deseada después de hacer este procedimiento, puede volver a cambiarse rápidamente una vez. De esta forma no se cambiará el estado de carga.






El cambio de "On" a "Charger only" (solo cargador) y viceversa, como se describe a continuación, debe hacerse rápidamente. El conmutador debe girarse de forma que la posición intermedia se "salte", por así decirlo. Si el conmutador permaneciera en la posición "Off" (desactivado) aunque sólo sea un momento, el dispositivo podría apagarse. En este caso, deberá reiniciarse el procedimiento a partir del paso 1. Se necesita un cierto grado de familiarización al usar el conmutador frontal del Compact en particular. Cuando se usa el panel remoto, esto no es tan importante.

Procedimiento:

1. Compruebe que todos los conmutadores (es decir, conmutador frontal, remoto o panel remoto en su caso) están en la posición "On".

2. La activación de la ecualización o de la absorción forzada solo tiene sentido si se ha completado el ciclo de carga normal (el cargador está en "Float" (flotación)).
3. Para activar:
 - a. Cambie rápidamente de "on" (activado) a "charger only" (solo cargador) y deje el conmutador en esta posición entre 0,5 y 2 segundos.
 - b. Vuelva a cambiar rápidamente de "Charger only" a "On" y deje el conmutador en esta posición entre 0,5 y 2 segundos.
 - c. Vuelva a cambiar una vez más de "On" a "Charger only" y deje el conmutador en esta posición.
4. En el inversor/cargador (y, si estuviera conectado, en el panel Multi Control) los tres LED "Bulk" (carga inicial), "Absorption" (absorción) y "Float" (flotación) parpadearán 5 veces.
5. A continuación, los LED "Bulk" (carga inicial), "Absorption" (absorción) y "Float" (flotación) se encenderán durante dos segundos cada uno.
 - a. Si el interruptor está en "On" mientras se enciende el LED "bulk", el cargador conmutará a ecualización.
 - b. Si el interruptor está en "On" mientras se enciende el LED "absorption", el cargador conmutará a absorción forzada.
 - c. Si el interruptor se pone en "On" después de que las secuencias de los tres LED terminen, el cargador pasará a "Float" (flotación).
 - d. Si el interruptor no se ha movido, el MultiPlus-II permanecerá en modo "charger only" (solo cargador) y pasará a "Float" (flotación).

3.4. Indicadores LED

-  LED apagados
-  LED parpadeantes
-  LED iluminados

<div style="display: flex; justify-content: space-between;"> <div style="width: 45%;"> <p>charger</p> <ul style="list-style-type: none"> <input type="radio"/> mains on <input type="radio"/> bulk <input type="radio"/> absorption <input type="radio"/> float </div> <div style="width: 45%;"> <p>inverter</p> <ul style="list-style-type: none"> <input checked="" type="radio"/> inverter on <input type="radio"/> overload <input type="radio"/> low battery <input type="radio"/> temperature </div> </div>	<p>Invirtiendo</p> <p>El inversor está encendido. Se suministra energía del inversor a la carga. El LED "inverter on" está encendido.</p>
<div style="display: flex; justify-content: space-between;"> <div style="width: 45%;"> <p>charger</p> <ul style="list-style-type: none"> <input type="radio"/> mains on <input type="radio"/> bulk <input type="radio"/> absorption <input type="radio"/> float </div> <div style="width: 45%;"> <p>inverter</p> <ul style="list-style-type: none"> <input checked="" type="radio"/> inverter on <input type="radio"/> overload <input type="radio"/> low battery <input type="radio"/> temperature </div> </div>	<p>Prealarma de sobrecarga</p> <p>Se ha excedido la salida nominal del inversor. El LED "overload" parpadea.</p>
<div style="display: flex; justify-content: space-between;"> <div style="width: 45%;"> <p>charger</p> <ul style="list-style-type: none"> <input type="radio"/> mains on <input type="radio"/> bulk <input type="radio"/> absorption <input type="radio"/> float </div> <div style="width: 45%;"> <p>inverter</p> <ul style="list-style-type: none"> <input checked="" type="radio"/> inverter on <input type="radio"/> overload <input type="radio"/> low battery <input type="radio"/> temperature </div> </div>	<p>Alarma de sobrecarga</p> <p>El inversor se ha parado debido a una sobrecarga o cortocircuito. El LED "overload" está encendido.</p>

<p>charger</p> <ul style="list-style-type: none"> <input type="radio"/> mains on <input type="radio"/> bulk <input type="radio"/> absorption <input type="radio"/> float <p>inverter</p> <ul style="list-style-type: none"> <input checked="" type="radio"/> inverter on <input type="radio"/> overload <input checked="" type="radio"/> low battery <input type="radio"/> temperature 	<p>Prealarma de batería baja</p> <p>La tensión de la batería está bajando. La batería está prácticamente vacía. El LED "low battery" parpadea.</p>
<p>charger</p> <ul style="list-style-type: none"> <input type="radio"/> mains on <input type="radio"/> bulk <input type="radio"/> absorption <input type="radio"/> float <p>inverter</p> <ul style="list-style-type: none"> <input checked="" type="radio"/> inverter on <input type="radio"/> overload <input checked="" type="radio"/> low battery <input type="radio"/> temperature 	<p>Alarma de batería baja</p> <p>El inversor se ha parado debido a la baja tensión de la batería. El LED "low battery" parpadea.</p>
<p>charger</p> <ul style="list-style-type: none"> <input type="radio"/> mains on <input type="radio"/> bulk <input type="radio"/> absorption <input type="radio"/> float <p>inverter</p> <ul style="list-style-type: none"> <input checked="" type="radio"/> inverter on <input type="radio"/> overload <input type="radio"/> low battery <input checked="" type="radio"/> temperature 	<p>Prealarma de temperatura</p> <p>La temperatura interna está alcanzando un nivel crítico. El LED "Temperature" (temperatura) parpadea.</p>
<p>charger</p> <ul style="list-style-type: none"> <input type="radio"/> mains on <input type="radio"/> bulk <input type="radio"/> absorption <input type="radio"/> float <p>inverter</p> <ul style="list-style-type: none"> <input checked="" type="radio"/> inverter on <input type="radio"/> overload <input type="radio"/> low battery <input checked="" type="radio"/> temperature 	<p>Alarma de temperatura</p> <p>El inversor se ha apagado debido a que su temperatura interna es excesiva. El LED "Temperature" (temperatura) está encendido.</p>
<p>charger</p> <ul style="list-style-type: none"> <input type="radio"/> mains on <input type="radio"/> bulk <input type="radio"/> absorption <input type="radio"/> float <p>inverter</p> <ul style="list-style-type: none"> <input checked="" type="radio"/> inverter on <input checked="" type="radio"/> overload <input checked="" type="radio"/> low battery <input type="radio"/> temperature 	<p>Prealarma de sobrecarga y de batería baja</p> <p>La batería está casi agotada y se ha superado la salida nominal del inversor. Los LED de "overload" y "low battery" parpadean alternativamente.</p>
<p>charger</p> <ul style="list-style-type: none"> <input type="radio"/> mains on <input type="radio"/> bulk <input type="radio"/> absorption <input type="radio"/> float <p>inverter</p> <ul style="list-style-type: none"> <input checked="" type="radio"/> inverter on <input checked="" type="radio"/> overload <input checked="" type="radio"/> low battery <input type="radio"/> temperature 	<p>Prealarma de ondulación</p> <p>La tensión de ondulación de las conexiones de la batería es demasiado alta. Los LED de "overload" y "low battery" parpadean al mismo tiempo.</p>

<p>charger</p> <ul style="list-style-type: none"> <input type="radio"/> mains on <input type="radio"/> bulk <input type="radio"/> absorption <input type="radio"/> float <p>inverter</p> <ul style="list-style-type: none"> <input checked="" type="radio"/> inverter on <input type="radio"/> overload <input type="radio"/> low battery <input type="radio"/> temperature 	<p>Alarma de ondulación</p> <p>El inversor se ha apagado debido a un exceso de tensión de ondulación en los terminales de la batería. Los LED de "overload" y "low battery" están encendidos.</p>
<p>charger</p> <ul style="list-style-type: none"> <input checked="" type="radio"/> mains on <input checked="" type="radio"/> bulk <input type="radio"/> absorption <input type="radio"/> float <p>inverter</p> <ul style="list-style-type: none"> <input type="radio"/> inverter on <input type="radio"/> overload <input type="radio"/> low battery <input type="radio"/> temperature 	<p>Carga "Bulk" (carga inicial)</p> <p>La tensión CA de entrada se activa y el cargador funciona en modo inicial o absorción. El LED "bulk" está encendido.</p>
<p>charger</p> <ul style="list-style-type: none"> <input checked="" type="radio"/> mains on <input checked="" type="radio"/> bulk <input checked="" type="radio"/> absorption <input type="radio"/> float <p>inverter</p> <ul style="list-style-type: none"> <input type="radio"/> inverter on <input type="radio"/> overload <input type="radio"/> low battery <input type="radio"/> temperature 	<p>BatterySafe</p> <p>La tensión de red se activa y el cargador se pone a funcionar. Sin embargo, todavía no se ha alcanzado la tensión de absorción establecida. Los LED "bulk" y "absorption" están encendidos.</p>
<p>charger</p> <ul style="list-style-type: none"> <input checked="" type="radio"/> mains on <input type="radio"/> bulk <input checked="" type="radio"/> absorption <input type="radio"/> float <p>inverter</p> <ul style="list-style-type: none"> <input type="radio"/> inverter on <input type="radio"/> overload <input type="radio"/> low battery <input type="radio"/> temperature 	<p>Carga "Absorption" (absorción)</p> <p>La tensión de red se activa y el cargador funciona en modo absorción. El LED "absorption" está encendido.</p>
<p>charger</p> <ul style="list-style-type: none"> <input checked="" type="radio"/> mains on <input type="radio"/> bulk <input type="radio"/> absorption <input checked="" type="radio"/> float <p>inverter</p> <ul style="list-style-type: none"> <input type="radio"/> inverter on <input type="radio"/> overload <input type="radio"/> low battery <input type="radio"/> temperature 	<p>Carga "Float" (flotación)</p> <p>La tensión de red se activa y el cargador funciona en modo flotación. El LED "float" está encendido.</p>
<p>charger</p> <ul style="list-style-type: none"> <input checked="" type="radio"/> mains on <input checked="" type="radio"/> bulk <input checked="" type="radio"/> absorption <input type="radio"/> float <p>inverter</p> <ul style="list-style-type: none"> <input type="radio"/> inverter on <input type="radio"/> overload <input type="radio"/> low battery <input type="radio"/> temperature 	<p>Carga de equalización</p> <p>La tensión de red se activa y el cargador funciona en modo equalizador. Los LED "bulk" y "absorption" parpadean.</p>

<p>charger</p> <ul style="list-style-type: none"> <input checked="" type="radio"/> mains on <input type="radio"/> bulk <input type="radio"/> absorption <input type="radio"/> float 	<p>inverter</p> <ul style="list-style-type: none"> <input type="radio"/> inverter on <input type="radio"/> overload <input type="radio"/> low battery <input type="radio"/> temperature 	<p>PowerControl</p> <p>La entrada CA se activa. La corriente CA de salida es igual a la corriente de entrada máxima preestablecida. La corriente de carga se reduce a 0 A. El LED "mains on" parpadea.</p>
--	--	---

<p>charger</p> <ul style="list-style-type: none"> <input checked="" type="radio"/> mains on <input type="radio"/> bulk <input type="radio"/> absorption <input type="radio"/> float 	<p>inverter</p> <ul style="list-style-type: none"> <input checked="" type="radio"/> inverter on <input type="radio"/> overload <input type="radio"/> low battery <input type="radio"/> temperature 	<p>PowerAssist</p> <p>La entrada CA se activa, pero la carga necesita una corriente superior a la corriente de entrada máxima predeterminada. El inversor se activa para suministrar la corriente adicional necesaria. El LED "mains on" está encendido y el de "inverter on" parpadea.</p>
--	---	--

Para más códigos de error, véase el capítulo [Indicaciones de error \[23\]](#).

Para la información más reciente sobre los códigos de parpadeo, consulte la aplicación Victron Toolkit.

Escanee el código QR o pulse sobre el enlace para ir a la página de Asistencia de Victron y a la de descargas/software: <https://www.victronenergy.com/support-and-downloads/software#victron-toolkit-app>



3.5. Procedimiento de apagado

Para apagar el inversor/cargador, utilice el conmutador on/off/charger only (solo cargador) ubicado en la parte inferior izquierda de la carcasa, La posición central del conmutador es la posición OFF.

Para eliminar completamente la electricidad del inversor/cargador, desconecte el fusible de CC o apague el interruptor de aislamiento, el contactor de CC o el disyuntor de CC, ubicado entre la batería y los terminales CC de la unidad. Tenga en cuenta que incluso después de apagar la unidad, podrían quedar tensiones residuales peligrosas dentro de la unidad así como en los terminales. No abra nunca la carcasa del producto ni toque los terminales desnudos.

3.6. Mantenimiento

El inversor/cargador no necesita un mantenimiento específico. Será suficiente con comprobar todas las conexiones una vez al año. Evite la humedad, la grasa, el hollín y el vapor y mantenga limpio el equipo.

4. Instalación



Este producto debe instalarlo exclusivamente un ingeniero eléctrico cualificado.



Este producto no es adecuado para su conexión directa al sistema eléctrico de un vehículo. Debe conectarse a un sistema CC dedicado que incluya un servicio dedicado o una batería doméstica, con fusibles adecuados y el calibre apropiado de cableado CC. Para obtener recomendaciones sobre la capacidad de la batería, la clasificación del fusible y el calibre del cable, consulte el Capítulo [Conexión de los cables de batería \[14\]](#) de este manual.

4.1. Ubicación

El producto debe instalarse en una zona seca y bien ventilada, tan cerca como sea posible de las baterías. Debe dejarse un espacio de al menos 10 cm. alrededor del aparato para refrigeración.



Una temperatura ambiente demasiado alta tendrá como resultado:

- Una menor vida útil.
- Una menor corriente de carga
- Una menor capacidad de pico o que se apague el inversor

Nunca coloque el aparato directamente sobre las baterías.

El inversor/cargador puede montarse en la pared. Es necesario disponer de una superficie sólida adecuada para el peso y las dimensiones del producto (p. ej.: hormigón o una pared de obra). En la parte posterior de la carcasa hay dos agujeros y un gancho para su instalación (véase el apéndice G).



La parte interior del producto debe quedar accesible tras la instalación.

Intente que la distancia entre el producto y la batería sea la menor posible para minimizar la pérdida de tensión en los cables.



Por motivos de seguridad, este producto debe instalarse en un entorno resistente al calor. Debe evitarse la presencia de productos químicos, componentes sintéticos, cortinas u otros textiles, etc. en su proximidad.



Cada sistema requiere un método de desconexión de los circuitos CA y CC. Si el dispositivo de protección contra la sobrecorriente es un disyuntor, este también servirá de desconector. Si se utilizan fusibles, se necesitarán interruptores de desconexión separados entre la fuente de alimentación y los fusibles.



Para reducir el riesgo de incendio, no lo conecte a un panel de conexión CA (panel de disyuntores) que ya tenga conectados circuitos en derivación multialámbricos.



PRECAUCIÓN - Para reducir el riesgo de lesiones, cargue solo baterías de plomo-ácido o del tipo LiFePO4 recargables. Otros tipos de baterías podrían explotar, provocando daños y lesiones personales. No intente recargar baterías no recargables.



El uso de conectores no recomendados ni vendidos por el fabricante de la unidad marina podría derivar en riesgo de incendio, electrocución o lesiones a personas.



AVISO - ¡RIESGO DE GASES EXPLOSIVOS! TRABAJAR ALREDEDOR DE BATERÍAS DE PLOMO-ÁCIDO ES PELIGROSO. LAS BATERÍAS GENERAN GASES EXPLOSIVOS DURANTE EL FUNCIONAMIENTO NORMAL DE LAS MISMAS. POR ESTE MOTIVO, ES DE LA MAYOR IMPORTANCIA QUE CADA VEZ ANTES DE PROCEDER AL MANTENIMIENTO DE LA UNIDAD CERCA DE LA BATERÍA, LEA ESTE MANUAL Y SIGA LAS INSTRUCCIONES AL PIE DE LA LETRA.

PRECAUCIONES PERSONALES

- Debería haber alguien que pueda oírle o que esté lo bastante cerca de usted como para venir a auxiliarle cuando trabaje cerca de una batería de plomo-ácido.
- Tenga abundante agua fresca y jabón a mano en caso de contacto del ácido de la batería con la piel, la ropa o los ojos.
- Use gafas de protección e indumentaria de protección completas. Evite tocarse los ojos cuando trabaje cerca de baterías.
- En caso de que el ácido de la batería entre en contacto con su piel o su ropa, lávese inmediatamente con agua y jabón. En caso de que el ácido se introduzca en los ojos, enjuáguelos inmediatamente con agua fría corriente durante al menos 10 minutos y acuda al médico de inmediato.
- NUNCA fume o permita que se produzcan chispas o llamas en las inmediaciones de una batería o de un motor.
- Tenga especial cuidado de no dejar caer una herramienta metálica sobre la batería. Podría provocar chispas o cortocircuitar la batería u otras partes eléctricas que podrían provocar una explosión.
- Retire sus artículos metálicos personales, como anillos, pulseras, collares y relojes al trabajar con una batería de plomo-ácido. Una batería de plomo-ácido puede producir una corriente de cortocircuito lo bastante alta como para fundir el metal de un anillo o similar, provocando quemaduras graves.
- NUNCA cargue una batería congelada.
- Si fuese necesario retirar la batería del barco, desconecte siempre el terminal conectado a tierra en primer lugar. Asegúrese de que todos los accesorios del barco están apagados, para no provocar un arco eléctrico.
- Asegúrese de que la zona alrededor de la batería esté bien ventilada. Limpie los terminales de la batería. Asegúrese de que la corrosión no entre en contacto con los ojos. Al cargar la batería, estudie todas las precauciones especificadas por el fabricante, tales como retirar o no los tapones de las celdas, así como los niveles de carga recomendados.
- Limpie los terminales de la batería. Asegúrese de que la corrosión no entre en contacto con los ojos.
- Al cargar la batería, estudie todas las precauciones especificadas por el fabricante, tales como retirar o no los tapones de las celdas, así como los niveles de carga recomendados.



UBICACIÓN DE LA UNIDAD MARINA

- Ubique la unidad marina lejos de la batería, en un compartimento separado y bien ventilado.
- Nunca coloque la unidad marina directamente sobre la batería; los gases de la batería corroerán y dañarán la unidad marina.
- Nunca permita que el ácido de la batería caiga sobre la unidad marina al leer la densidad o rellenar la batería.
- No haga funcionar la unidad marina en una zona cerrada ni restrinja la ventilación en modo alguno.



PRECAUCIONES PARA LA CONEXIÓN CC

Conecte y desconecte las conexiones de salida CC solo después de haber apagado todos los interruptores de la unidad marina y haber retirado el cable de CA de la toma de electricidad o haber abierto la desconexión de CA.



LAS CONEXIONES EXTERNAS AL CARGADOR DEBEN CUMPLIR EL REGLAMENTO ELÉCTRICO DE LA GUARDIA COSTERA DE EE. UU. (33CFR183, SUB PARTE I).



INSTRUCCIONES DE PUESTA A TIERRA - Esta unidad marina debe conectarse a un sistema de cableado permanente metálico y con puesta a tierra, o debe pasarse un conductor de puesta a tierra del equipo con los conductores del circuito y conectarse al terminal de puesta a tierra del equipo o a un terminal en la unidad. Las conexiones a la unidad deberán cumplir con todas las normas y ordenanzas locales.



Este producto no es adecuado para su conexión directa al sistema eléctrico de un vehículo. Debe conectarse a un sistema CC dedicado que incluya un servicio dedicado o una batería doméstica, con fusibles adecuados y el calibre apropiado de cableado CC. Para obtener recomendaciones sobre la capacidad de la batería, la clasificación del fusible y el calibre del cable, consulte el capítulo [Conexión de los cables de batería \[14\]](#) de este manual.

4.2. Gestión de la vibración



PRECAUCIÓN

Cuando integre inversores/cargadores con generadores en una sola carcasa (generadores híbridos), será obligatorio usar soportes antivibración. Así se mitiga el riesgo de daños en el inversor/cargador mediante la absorción de la energía operativa del generador, alargando así la vida útil de los componentes.

Los criterios clave al elegir los soportes antivibración son:

- La selección ha de basarse en los rangos específicos de frecuencia de vibración del generador que se va a aislar.
- Los soportes antivibración deben aguantar el peso del equipo sin afectar a su funcionamiento.

4.3. Conexión de los cables de batería

Para utilizar toda la capacidad del producto, deben utilizarse baterías con capacidad suficiente, un fusible CC apropiado y cables de batería de sección adecuada. Los cables CC deberían ser de cobre y con especificación de 90 °C (194 °F). Consulte las dimensiones recomendadas en la tabla siguiente.

Modelo	Capacidad de la batería	Fusible CC	Sección transversal de las conexiones terminales positivas y negativas para cables de entre 0 y 5 m *, **, ***	Sección transversal de las conexiones terminales positivas y negativas para cables de entre 5 y 10 m *, **, ***
12/3000/120	400 - 1200 Ah	400 A	2x 50 mm ²	2x 70 mm ²
24/3000/70	200 - 700 Ah	300 A	50 mm ²	95 mm ²
48/3000/35	100 - 400 Ah	125 A	35 mm ²	70 mm ²
12/5000/220	600 - 2400 Ah	600 A	2 x 95 mm ²	2 x 150 mm ²
24/5000/120	400 - 1400 Ah	400 A	2x 50 mm ²	2x 70 mm ²
48/5000/70	200 - 800 Ah	200 A	70 mm ²	120 mm ²
48/8000/110	200 - 800 Ah	300 A	2x 50 mm ²	2x 70 mm ²
48/10000/140	250 - 1000 Ah	400 A	2x 50 mm ²	2x 70 mm ²
48/15000/200	300 - 1200 Ah	600 A	2x 95 mm ²	2x 150 mm ²

* Siga las normas locales de instalación.

** No pase los cables de batería por conductos cerrados

*** "2x" significa dos cables positivos y dos negativos.

Procedimiento de conexión



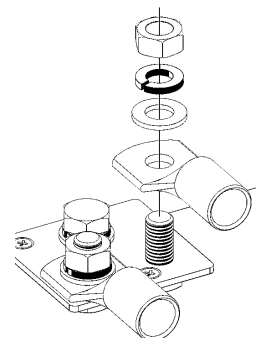
Utilice una llave dinamométrica aislada para no cortocircuitar la batería.

Torsión recomendada: 12 Nm (tuerca M8)

Evite que los cables de la batería entren en contacto.

Conecte los cables de la batería del siguiente modo:

- Quite los dos tornillos del fondo de la carcasa y retire el panel de servicio
- Conecte los cables de la batería: véase [A: Descripción de las conexiones \[33\]](#).
- Apriete bien las tuercas para que la resistencia de contacto sea mínima.
- Se pone primero el conector y después la arandela plana, la arandela de presión y la tuerca. Apriete bien las tuercas para que la resistencia de contacto sea mínima.



La resistencia interna es un factor determinante al trabajar con baterías de poca capacidad. Por favor, consulte a su proveedor o lea las secciones correspondientes de nuestros libros [Energy Unlimited](#) o [Cableado sin límites](#). Los dos pueden descargarse de nuestro sitio web.

4.4. Conexión del cableado de CA



Este es un producto de clase de seguridad I (suministrado con terminal de puesta a tierra por seguridad). **Sus terminales de entrada y/o salida CA y/o la puesta a tierra de la parte exterior del producto deben disponer de una toma de tierra ininterrumpida por motivos de seguridad.**

Este producto viene con un relé de puesta a tierra (relé H, véase el apéndice B) **que conecta automáticamente la salida del neutro a la carcasa si no hay alimentación CA externa disponible.** Si hay alimentación CA externa, el relé de puesta a tierra H se abrirá antes de que el relé de seguridad de entrada se cierre. De esta forma se garantiza el funcionamiento correcto del disyuntor para las fugas a tierra que está conectado a la salida.

- En una instalación fija puede asegurarse una puesta a tierra ininterrumpida mediante el cable de puesta a tierra de la entrada CA. De lo contrario, será necesario poner a tierra la carcasa.
- En una instalación móvil (por ejemplo con una toma de corriente de puerto), la interrupción de la conexión de la toma de puerto desconectará simultáneamente la conexión de puesta a tierra. En tal caso, la carcasa debe conectarse al chasis (del vehículo) o al casco o placa de toma de tierra (de la embarcación).

El inversor cuenta con un transformador que aísla la frecuencia de la red. Esto impide que haya corriente CC en un puerto CA. De modo que se pueden usar interruptores diferenciales tipo A.

En el caso de los barcos, no se recomienda la conexión directa al pantalán debido a la posible corrosión galvánica. La solución es utilizar un transformador de aislamiento.

Torsión recomendada: 1,6 Nm

Torsión recomendada:

- Pernos M4: 1 Nm
- Pernos M5: 3 Nm
- Pernos M6: 5,5 Nm
- Pernos M8: 12 Nm



Esta unidad o sistema se proporciona con límites de corriente fijos y no deberán añadirse más de 30 kW en un sólo punto de conexión común.

Los bloques terminales CA se encuentran en el circuito impreso, véase el apéndice A.

No invertir el neutro y la fase al conectar la alimentación CA.

• AC-In

El cable de entrada CA puede conectarse al bloque terminal "AC-In" (entrada CA).

De izquierda a derecha: "N" (neutro), "PE" (tierra) y "L" (fase)

La entrada CA debe protegerse por medio de un fusible o de un disyuntor magnético de 32 A (para el modelo de 3 kVA), 50 A (para el modelo de 5 kVA) y 100 A (para los modelos de 8 kVA y 10 kVA) o menos y el cable debe tener una sección adecuada. Si la alimentación CA de entrada tuviese un valor nominal inferior, el fusible o disyuntor magnético también deberá reducirse como corresponda.

- **AC-out-1**

El cable de salida CA puede conectarse directamente al bloque terminal "AC-out".

De izquierda a derecha: "N" (neutro), "PE" (tierra) y "L" (fase)

Gracias a su función PowerAssist, el inversor/cargador puede añadir hasta 3 kVA (esto es, $3000/230 = 13$ A) a la salida en momentos de demanda de potencia pico. Junto con una corriente de entrada máxima de 32 A, esto significa que la salida puede suministrar hasta $32 + 13 = 45$ A.

Debe incluirse un disyuntor para las fugas a tierra y un fusible o disyuntor capaz de soportar la carga esperada, en serie con la salida, y con una sección de cable adecuada.

- **AC-out-2**

Hay una segunda salida que desconecta su carga en caso de funcionamiento con batería. En estos terminales, se conectan equipos que solo pueden funcionar si hay tensión CA disponible en AC-in-1, por ejemplo, una caldera eléctrica o un aparato de aire acondicionado. La carga de AC-out-2 se desconecta inmediatamente cuando el inversor/cargador cambia a funcionamiento con batería. Una vez que las entradas AC-in-1 disponen de CA, la carga en AC-out-2 se volverá a conectar con una demora de aproximadamente 2 minutos. Así se permite que el generador se estabilice.

4.5. Conexiones opcionales

Existen varias conexiones opcionales distintas:

4.5.1. Control remoto

El producto puede manejarse de forma remota de dos maneras:

- Con un conmutador externo conectado al terminal "Conector on/off remoto" (véase el apéndice A). Solo funciona si el conmutador del inversor/cargador está en "On".
- Con un panel [Digital Multi Control](#) conectado a una de las dos tomas VE.Bus RJ45 (véase el apéndice A). Solo funciona si el interruptor del inversor/cargador está en "On".

Véase la ubicación del conector en el apéndice A.

4.5.2. Relé programable

El producto dispone de un relé programable.

Este relé se puede programar para cualquier tipo de aplicación, por ejemplo como relé de arranque para un generador.

Véase la ubicación del conector en el apéndice A.

4.5.3. Puertos I/O programables

El producto dispone de dos puertos de entrada/salida analógicos/digitales.

Estos puertos pueden usarse para distintos fines. Una aplicación sería la de comunicarse con el BMS de una batería de iones de litio.

Véase la ubicación del conector en el apéndice A.

4.5.4. Batería de arranque

Los modelos de 12 y 24 V disponen de una conexión para cargar una batería de arranque. La corriente de salida se limita a 4 A.

Véase la ubicación del conector en el apéndice A.

4.5.5. Sensor de tensión

Para compensar las posibles pérdidas del cable durante la carga, se pueden conectar dos sondas con las que se mide la tensión directamente en la batería o en los puntos de distribución positivo y negativo. Utilice cable de $0,75 \text{ mm}^2$ (AWG 18) de sección.

Durante la carga de la batería, el inversor/cargador compensará la caída de tensión en los cables CC hasta un máximo de 1 voltio (es decir, 1 V en la conexión positiva y 1 V en la negativa). Si la caída de tensión puede ser superior a 1 V, la corriente de carga se limita de forma que la caída de tensión siga estando limitada a 1 V.

Véase la ubicación del conector en el apéndice A.

4.5.6. Sensor de temperatura

Para carga compensada por temperatura, puede conectarse el sensor de temperatura (suministrado con el inversor/cargador). El sensor está aislado y debe colocarse en el terminal negativo de la batería.

Véase la ubicación del conector en el apéndice A.

4.5.7. Conexión en paralelo

Pueden conectarse hasta seis unidades idénticas en paralelo, con la excepción de las unidades de 8 k, 10 k o 15 k. Para conectar inversores/cargadores en paralelo, se deben cumplir los siguientes requisitos:

- Todas las unidades deben conectarse a la misma batería.
- Se puede conectar un máximo de seis unidades en paralelo.
- Sólo deben conectarse en paralelo dispositivos idénticos.
- Los cables de conexión CC para los dispositivos deben tener la misma longitud y sección.
- Si se utiliza un punto de distribución CC negativo y otro positivo, la sección de los cables de conexión entre las baterías y el punto de distribución CC debe ser al menos igual a la suma de las secciones requeridas para las conexiones entre el punto de distribución y los inversores/cargadores.
- Coloque los inversores/cargadores cerca unos de otros, pero deje al menos 10 cm para ventilación por debajo, por encima y por los lados de cada uno.
- Los cables UTP deben conectarse directamente desde una unidad a la otra (y al panel remoto). No se permiten cajas de conexión o distribución.
- Interconecte siempre los cables negativos de la batería antes de colocar los cables UTP.
- Solo puede conectarse al sistema un medio de control remoto (panel o conmutador).

Los modelos MultiPlus-II 8 k, 10 k, y 15 k sólo pueden conectarse en paralelo si se utiliza un interruptor de transferencia externo CA. Para más información, consulte el [manual de la aplicación del Interruptor de transferencia externo para el MultiPlus-II](#).

4.5.8. Conexión trifásica

El inversor/cargador también puede utilizarse en una configuración trifásica en estrella (Y). Para ello, los dispositivos se conectan con cables RJ45 UTP estándar (igual que para el funcionamiento en paralelo). El sistema de inversores/cargadores (más un panel Digital Multi Control opcional) tendrá que configurarse posteriormente (véase el capítulo de [Configuración \[18\]](#)).

Puede consultar los requisitos previos en el capítulo [Conexión en paralelo \[17\]](#).



El inversor/cargador no es adecuado para una configuración trifásica delta (Δ).

Pueden conectarse cadenas de unidades en paralelo en trifásica, a excepción de las unidades de 8 kVA, 10 kVA y 15 kVA.

5. Configuración

Esta sección está pensada principalmente para aplicaciones autónomas.



Este producto debe modificarse exclusivamente por un ingeniero eléctrico cualificado.

Lea las instrucciones atentamente antes de implementar los cambios.

Durante la configuración del cargador, debe retirarse la entrada CA.

5.1. Valores estándar: listo para usar

El inversor/cargador se entrega con los valores estándar de fábrica. Por lo general, estos valores son adecuados para el funcionamiento de una sola unidad.



Puede que la tensión estándar de carga de la batería no sea adecuada para sus baterías. Consulte la documentación del fabricante o al proveedor de la batería.

Ajuste	Valor por defecto
Frecuencia del inversor	50 Hz
Rango de frecuencia de entrada	45 – 65 Hz
Rango de tensión de entrada	180 - 270 VAC
Tensión del inversor	230 VCA
Independiente, paralelo o trifásico	autónomo
AES (conmutador de ahorro automático)	off
Relé de puesta a tierra	on
Cargador on/off	on
Curva de carga de la batería	variable de cuatro fases con modo BatterySafe
Corriente de carga	100 % de la corriente de carga máxima
Tipo de batería	Victron Gel Deep Discharge (también adecuada para Victron AGM Deep Discharge)
Carga de equalización automática	off
Tensión de absorción	14,4 V / 28,8 V / 57,6 V
Tiempo de absorción	hasta 8 horas (dependiendo del tiempo inicial)
Tensión de flotación	13,8 V / 27,6 V / 55,2 V
Tensión de almacenamiento	13,2 V / 26,4 V / 52,8 V (no ajustable)
Tiempo de absorción repetida	1 hora
Intervalo de absorción repetida	7 días
Protección inicial	on
Límite de corriente CA de entrada	32 A para 3 kVA y 50 A para 8 kVA y 10 kVA (= límite de corriente ajustable para las funciones PowerControl y PowerAssist)
Función SAI	on
Limitador de corriente dinámico	off
WeakAC (CA débil)	off
BoostFactor	2
Relé programable	función alarma
PowerAssist	on

5.2. Explicación de los ajustes

A continuación se describen brevemente los ajustes que necesitan explicación. Para más información, consulte los documentos de ayuda de los programas de configuración de software. Véase el apartado [Configurando \[21\]](#).

Relé de puesta a tierra (véase el apéndice B)

Con este relé, el cable neutro de la salida de CA se pone a tierra conectándolo a la carcasa cuando los relés de seguridad de retroalimentación están abiertos. Esto garantiza un funcionamiento correcto de los disyuntores para las fugas a tierra en la salida de CA.

Para configuraciones específicas, como un sistema de fase dividida con un autotransformador, puede ser necesario un relé de tierra externo. Para utilizar un relé externo, desactive primero el relé de tierra interno en los ajustes de MultiPlus. Para conocer la ubicación de los contactos del relé de tierra externo, consulte el Apéndice A.

Algoritmo de carga de batería

El valor estándar es "Variable de cuatro fases con modo BatterySafe". Ver descripción en la Sección 2.

Este es el algoritmo de carga recomendado para baterías de plomo-ácido. Consulte las demás características en la ayuda en pantalla de los programas de configuración del software.

Tipo de batería

El ajuste estándar es el más adecuado para Victron Gel Deep Discharge, Gel Exide A200 y baterías estacionarias de placa tubular (OPzS).

Este ajuste también se puede utilizar para muchas otras baterías: por ejemplo, Victron AGM Deep Discharge y otras baterías AGM, y muchos tipos de baterías inundadas de placa plana.

Con VEConfigure el algoritmo de carga puede ajustarse para cualquier tipo de batería (baterías de Níquel Cadmio o de ion litio).

Tiempo de absorción

En el caso del ajuste estándar "Variable de cuatro etapas con modo BatterySafe", el tiempo de absorción depende del tiempo de carga inicial (curva de carga variable) para que la batería se cargue de forma óptima.

Carga de ecualización automática

Este ajuste está pensado para baterías de tracción de placa tubular inundadas o OPzS. Durante la fase de absorción, la tensión límite se incrementa a 2,83 V/celda (34 V para una batería de 24 V y 68 V para una batería de 48 V) una vez que la corriente de carga haya bajado a menos del 10 % de la corriente máxima establecida.

No ajustable con conmutadores DIP.

Ver "curva de carga para baterías de tracción de placa tubular" en VEConfigure.

Tensión de almacenamiento, tiempo de repetición de absorción, intervalo de repetición de absorción

Véase la [sección 2 \[3\]](#).

Protección de carga inicial

Cuando este parámetro está "On", el tiempo de carga inicial se limita a 10 horas. Un tiempo de carga mayor podría indicar un error del sistema (p. ej., un cortocircuito de celda de batería).

Límite de corriente CA de entrada

Son los ajustes de limitación de corriente con los que se ponen en funcionamiento PowerControl y PowerAssist.

Clasificación de los inversores	Rango de configuración de PowerAssist, topología en línea con la red	Rango de configuración de PowerAssist, topología paralela a la red con transformador de corriente externo de 50 A o 100 A
3000 VA	4 - 32 A	4 - 50/100 A
5000 VA	6 - 50 A	6 - 50/100
8000 VA	11 - 100 A	11 - 100 A
10 kVA	11 - 100 A	11 - 100 A
15 kVA	11 - 100 A	11 - 100 A

Ajuste de fábrica: valor máximo de topología en línea con la red.

Función SAI

Si este ajuste está "On" y la CA de entrada falla, el MultiPlus-II pasa a funcionamiento de inversor prácticamente sin interrupción.

La tensión de salida para algunos grupos generadores pequeños es demasiado inestable y distorsionada para usar este ajuste; el MultiPlus-II conmutaría a funcionamiento de inversor continuamente. Por este motivo, este ajuste puede desactivarse. El MultiPlus-II responderá entonces con menos rapidez a las fluctuaciones de la tensión de entrada de CA. El tiempo de conmutación a funcionamiento de inversor es por tanto algo mayor, pero la mayoría de los equipos (ordenadores, relojes o electrodomésticos) no se ven afectados negativamente.

Recomendación: Desactive la función SAI si el MultiPlus-II no se sincroniza o pasa continuamente a funcionamiento de inversor.

Limitador de corriente dinámico

Pensado para generadores, la tensión CA generada mediante un inversor estático (denominados generadores “inversores”). En estos generadores, las rpm del motor se reducen si la carga es baja: de esta forma se reduce el ruido, el consumo de combustible y la contaminación. Una desventaja es que la tensión de salida caerá enormemente o incluso fallará completamente en caso de un aumento súbito de la carga. Sólo puede suministrarse más carga después de que el motor alcance la velocidad normal.

Si este ajuste está “On”, el MultiPlus-II empezará a suministrar energía a un nivel de salida de generador bajo y gradualmente permitirá al generador suministrar más, hasta que alcance el límite de corriente establecido.

Este parámetro también se utiliza para generadores “clásicos” de respuesta lenta a una variación súbita de la carga.

Weak AC (CA débil)

Una distorsión fuerte de la tensión de entrada puede tener como resultado que el cargador apenas funcione o no funcione en absoluto. Si se activa WeakAC, el cargador también aceptará una tensión muy distorsionada a costa de una mayor distorsión de la corriente de entrada.

Recomendación: Conecte WeakAC si el cargador no carga apenas o en absoluto (lo que es bastante raro). Conecte al mismo tiempo el limitador de corriente dinámico y reduzca la corriente de carga máxima para evitar la sobrecarga del generador si fuese necesario.



Cuando WeakAC está activado, la corriente de carga máxima se reduce aproximadamente un 20 %.

BoostFactor

¡Cambie este ajuste sólo después de consultar a Victron Energy o a un ingeniero cualificado por Victron Energy!

Relé programable

El relé puede programarse para cualquier otro tipo de aplicación, por ejemplo, como relé de arranque para un generador.

Salida de CA auxiliar (AC-out-2)

Está destinado a cargas que no sean críticas y que estén directamente conectadas a la entrada de CA. Con circuito de medición de corriente para habilitar PowerAssist.

5.3. Configurando

Se necesita el siguiente hardware:

- Una interfaz [MK3-USB](#) (VE.Bus a USB).
- [Cable UTP RJ45](#)

5.3.1. Aplicación VictronConnect

El MultiPlus se configura con la aplicación VictronConnect.

Se puede obtener más información general sobre la aplicación VictronConnect, cómo instalarla, cómo emparejarla con su dispositivo y cómo actualizar el firmware, por ejemplo, consultando el [manual de VictronConnect](#).

5.3.2. VEConfigure

Todos los valores se pueden cambiar con un ordenador y el software gratuito VEConfigure que se puede descargar desde nuestro sitio web www.victronenergy.com.

Véase el manual de [VEConfigure](#) para más información.

5.3.3. Configuración de VE.Bus Quick Configure

VE.Bus Quick Configure Setup es un programa de software con el que pueden configurarse de forma sencilla sistemas con un máximo de tres inversores/cargadores en paralelo o trifásico.

El software puede descargarse gratuitamente en www.victronenergy.com.

5.3.4. VE.Bus System Configurator

Para configurar aplicaciones avanzadas o sistemas con cuatro o más Multi, debe utilizarse el software **VE.Bus System Configurator**.

El software puede descargarse gratuitamente en www.victronenergy.com.


6. Indicaciones de error

Los siguientes procedimientos permiten identificar rápidamente la mayoría de los errores. Si un error no se puede resolver, consulte al proveedor de Victron Energy.

Recomendamos el uso de la aplicación Toolkit de Victron para encontrar la descripción de todos los códigos de alarma LED posibles. Consulte aquí la información de descarga: <https://www.victronenergy.com/es/support-and-downloads/software#victron-toolkit-app>.

6.1. Indicaciones generales de error

Problema	Causa	Solución
No hay tensión de salida en AC-out-2.	Funcionamiento en modo inversor	Conecte el inversor/cargador a una fuente de CA y, tras un retardo de 2 minutos, el AC-out-2 pasará a tener corriente.
No se pudo pasar a funcionamiento con generador o red.	El disyuntor o el fusible de la entrada CA ha saltado debido a una sobrecarga.	Solucione la sobrecarga o el cortocircuito de AC-out-1 o AC-out-2, y reponga el fusible o disyuntor.
El inversor no se ha puesto en marcha al encenderlo	La tensión de la batería es muy alta o muy baja. No hay tensión en la conexión CC.	Compruebe que la tensión de la batería está en el rango correcto.
El LED "low battery" parpadea.	Baja tensión de la batería.	Cargue la batería o compruebe las conexiones de la misma.
El LED "low battery" se enciende.	El convertidor se apaga porque la tensión de la batería es muy baja.	Cargue la batería o compruebe las conexiones de la misma.
El LED "overload" parpadea.	La carga del convertidor supera la carga nominal.	Reducir la carga.
El LED "overload" se enciende.	El convertidor se apaga por exceso de carga.	Reducir la carga.
El LED "temperature" parpadea o se enciende.	La temperatura ambiente es alta o la carga es excesiva.	Instale el convertidor en un ambiente fresco y bien ventilado o reduzca la carga.
Los LED de "low battery" y "overload" parpadean de forma intermitente.	Baja tensión de batería y carga excesiva.	Cargue las baterías, desconecte o reduzca la carga o instale baterías de alta capacidad. Instale cables de batería más cortos o más gruesos.
Los LED de "low battery" y "overload" parpadean simultáneamente.	La tensión de ondulación en la conexión CC supera los 1,5 V rms.	Compruebe los cables de la batería y las conexiones. Compruebe si la capacidad de la batería es bastante alta y aumentela si es necesario.
Los LED de "low battery" y "overload" se encienden.	El inversor se para debido a un exceso de tensión de ondulación en la entrada.	Instale baterías de mayor capacidad. Coloque cables de batería más cortos o más gruesos y reinicie el inversor (apagar y volver a encender).
Un LED de alarma se enciende y el segundo parpadea.	El inversor se para debido a la activación de la alarma por el LED que se enciende. El LED que parpadea indica que el inversor se va a apagar debido a esa alarma.	Compruebe en la tabla las medidas adecuadas relativas a este estado de alarma.
El cargador no funciona.	La tensión de entrada de CA o la frecuencia no están en el rango establecido.	Compruebe que el valor CA está entre 185 VCA y 265 VCA, y que la frecuencia está en el rango establecido (valor predeterminado 45-65 Hz).
	El disyuntor o el fusible de la entrada CA ha saltado debido a una sobrecarga.	Retire la sobrecarga o el cortocircuito de AC-out-1 o AC-out-2, y reponga el fusible/disyuntor.
	El fusible de la batería se ha fundido.	Cambiar el fusible de la batería.

Problema	Causa	Solución
	La distorsión de la tensión de entrada CA es demasiado grande (generalmente alimentación de generador).	Active los ajustes "Weak AC" (CA débil) y "Dynamic current limiter" (limitador de corriente dinámico).
El cargador no funciona. El LED "bulk" parpadea y el LED "mains on" se ilumina.	El cargador está en modo "Bulk protection" (protección de carga inicial), se ha excedido el tiempo de carga inicial de 10 horas. Un tiempo de carga tan largo podría indicar un error del sistema (p. ej., un cortocircuito de celda de batería).	Compruebe las baterías.  Puede reiniciar el modo de error apagando y volviendo a encender la unidad. El ajuste de fábrica estándar del modo "Bulk Protection" (protección de carga inicial) está activado. El modo "Bulk Protection" (protección de carga inicial) solo puede desactivarse a través de VEConfigure.
La batería no está completamente cargada.	La corriente de carga es excesivamente alta, provocando una fase de absorción prematura.	Fije la corriente de carga a un nivel entre 0,1 y 0,2 veces la capacidad de la batería.
	Mala conexión de la batería.	Comprobar las conexiones de la batería.
	La tensión de absorción se ha fijado en un nivel incorrecto (demasiado bajo).	Fije la tensión de absorción al nivel correcto.
	La tensión de flotación se ha fijado en un nivel incorrecto (demasiado bajo).	Fije la tensión de flotación en el nivel correcto.
	El tiempo de carga disponible es demasiado corto para cargar completamente la batería.	Seleccione un tiempo de carga mayor o una corriente de carga superior.
	El tiempo de absorción es demasiado corto. En el caso de carga variable puede deberse a una corriente de carga excesiva respecto a la capacidad de la batería de modo que el tiempo inicial es insuficiente.	Reducir la corriente de carga o seleccione las características de carga "fijas".
Sobrecarga de la batería.	La tensión de absorción se ha fijado en un nivel incorrecto (demasiado alto).	Fije la tensión de absorción al nivel correcto.
	La tensión de flotación se ha fijado en un nivel incorrecto (demasiado alto).	Fije la tensión de flotación en el nivel correcto.
	Batería en mal estado.	Cambie la batería.
	La temperatura de la batería es demasiado alta (por mala ventilación, temperatura ambiente excesivamente alta o corriente de carga muy alta).	Mejorar la ventilación, instalar las baterías en un ambiente más fresco, reducir la corriente de carga y conectar el sensor de temperatura.
La corriente de carga cae a 0 tan pronto como se inicia la fase de absorción.	La batería está sobrecalentada (>50 °C)	<ul style="list-style-type: none"> • Instale la batería en un entorno más fresco • Reduzca la corriente de carga • Compruebe si alguna de las celdas de la batería tiene un cortocircuito interno
	Sensor de temperatura de la batería defectuoso	Desconecte el sensor de temperatura. Si la carga funciona bien después de un minuto aproximadamente, deberá cambiar el sensor de temperatura.

6.2. Indicaciones especiales de los LED

Para las indicaciones LED normales, véase el capítulo de [Indicaciones LED \[8\]](#).

"mains on" parpadea y no hay tensión de salida.	El dispositivo funciona en "charger only" (solo cargador) y hay suministro de red. El dispositivo rechaza el suministro de red o sigue sincronizando.
Los LED "bulk" y "absorption" parpadean sincronizadamente (simultáneamente).	Error de la sonda de tensión. La tensión medida en la conexión de la sonda se desvía mucho (más de 7 V) de la tensión de las conexiones negativa y positiva del dispositivo. Probablemente haya un error de conexión. El dispositivo seguirá funcionando normalmente.
Los LED "absorption" y "float" parpadean sincronizadamente (simultáneamente).	La temperatura de la batería medida tiene un valor bastante improbable. Es probable que el sensor esté averiado o se haya conectado incorrectamente. El dispositivo seguirá funcionando con normalidad.



Si el LED "inverter on" (inversor encendido) parpadea en oposición de fase, se trata de un código de error de VE.Bus (véanse los siguientes capítulos).

6.3. Indicaciones LED de VE.Bus

Los inversores incluidos en un sistema VE.Bus (una disposición en paralelo o trifásica) pueden proporcionar indicaciones LED VE.Bus. Estas indicaciones LED pueden dividirse en dos grupos: Códigos correctos y códigos de error.

6.3.1. Códigos OK de VE.Bus

Si el estado interno de un dispositivo está en orden pero el dispositivo no se puede poner en marcha porque uno o más de los dispositivos del sistema indica un estado de error, los dispositivos que están correctos mostrarán un código OK. Esto facilita la localización de errores en el sistema VE.Bus ya que los dispositivos que no necesitan atención se identifican fácilmente.



¡Los códigos OK sólo se mostrarán si un dispositivo no está en modo inversor o cargador!

- Un LED "bulk" intermitente indica que el dispositivo puede realizar la función de inversor.
- Un LED "float" intermitente indica que el dispositivo puede realizar la función de carga.



En principio, todos los demás LED deben estar apagados. Si no es así, el código no es un código OK. No obstante, pueden darse las siguientes excepciones:

- Las indicaciones especiales de los LED pueden darse junto a códigos OK.
- El LED "low battery" puede funcionar junto al código OK que indica que el dispositivo puede cargar.

6.3.2. Códigos de error VE.Bus

Un sistema VE.Bus puede mostrar varios códigos de error. Estos códigos se muestran con los LED "inverter on", "bulk", "absorption" y "float".

Para interpretar un código de error VE.Bus correctamente, debe seguirse este procedimiento:

1. El dispositivo deberá registrar un error (sin salida CA).
2. ¿Parpadea el LED "inverter on"? En caso negativo, no hay código de error VE.Bus.
3. Si uno o varios de los LED "bulk", "absorption" o "float" parpadean, entonces debe estar en oposición de fase del LED "inverter on", es decir, los LED que parpadean están apagados si el LED "inverter on" está encendido, y viceversa. Si no es así, no hay código de error VE.Bus.
4. Compruebe el LED "bulk" y determine cuál de las tres tablas siguientes debe utilizarse.
5. Seleccione la fila y la columna correctas (dependiendo de los LED "absorption" y "float") y determine el código de error. 6. Determine el significado del código en las tablas siguientes.
6. Determine el significado del código en las tablas siguientes.

Se deben cumplir todas las condiciones siguientes:

1. ¡El dispositivo registra un error! (Sin salida CA)
2. El LED del inversor parpadea (al contrario que los demás LED: "bulk", "absorption" o "float")
3. Al menos uno de los LED "bulk", "absorption" y "float" está encendido o parpadeando

LED Bulk "Off"	LED Absorption
----------------	----------------

		off	parpadea	on
LED Float	off	0	3	6
	parpadea	1	4	7
	on	2	5	8

LED Bulk parpadea		LED Absorption		
		off	parpadea	on
LED Float	off	9	12	15
	parpadea	10	13	16
	on	11	14	17

LED Bulk "On"		LED Absorption		
		off	parpadea	on
LED Float	off	18	21	24
	parpadea	19	22	25
	on	20	23	26

LED Bulk (carga inicial), Absorption (absorción), Float (flotación)	Código	Descripción	Causa/solución
○ ○ ☀	1	El dispositivo está apagado porque ninguna de las otras fases del sistema se ha desconectado.	Compruebe la fase que falla.
○ ☀ ○	3	No se encontraron todos los dispositivos, o más de los esperados, en el sistema.	El sistema no está bien configurado. Reconfigurar el sistema. Error del cable de comunicaciones. Compruebe los cables y apague todo el equipo y vuelva a encenderlo.
○ ☀ ☀	4	No se ha detectado ningún otro dispositivo	Compruebe los cables de comunicaciones.
○ ☀ ☀	5	Sobretensión en AC-out.	Compruebe los cables CA.
☀ ○ ☀	10	Se ha producido un problema de sincronización del tiempo del sistema.	No debe ocurrir si el equipo está bien instalado. Compruebe los cables de comunicaciones.
☀ ☀ ☀	14	El dispositivo no puede transmitir datos.	Compruebe los cables de comunicaciones (puede haber un cortocircuito)

LED Bulk (carga inicial), Absorption (absorción), Float (flotación)	Código	Descripción	Causa/solución
○ ★ ★	17	Uno de los dispositivos ha asumido el papel de "maestro" porque el original ha fallado.	Compruebe la unidad que falla. Compruebe los cables de comunicaciones.
★ ○ ○	18	Se ha producido una sobretensión	Compruebe los cables CA.
★ ○ ○	22	Este dispositivo no puede funcionar como "esclavo".	Este dispositivo es un modelo obsoleto e inadecuado. Debe cambiarse
★ ★ ○	24	Se ha iniciado la protección del sistema de conmutación.	No debe ocurrir si el equipo está bien instalado. Apague todos los equipos y vuelva a encenderlos. Si el problema se repite, compruebe la instalación. Solución posible: incrementar el límite inferior de la tensión CA de entrada a 210 VCA (ajuste de fábrica: 180 VCA)
★ ★ ○	25	Incompatibilidad de firmware. El firmware de uno de los dispositivos conectados no está actualizado para funcionar con este dispositivo.	<ol style="list-style-type: none"> 1. Apague todos los equipos. 2. Encienda el dispositivo que mostraba este error. 3. Encienda los demás dispositivos uno a uno hasta que vuelva a aparecer el mensaje de error. 4. Actualice el firmware del último dispositivo que se encendió.
★ ★ ★	26	Error interno.	No debe ocurrir. Apague todos los equipos y vuelva a encenderlos. Póngase en contacto con Victron Energy si el problema persiste.

7. Especificaciones técnicas

MultiPlus-II	12/3000/120-32	24/3000/70-32	48/3000/35-32
PowerControl / PowerAssist	Sí		
entrada CA	Rango de tensión de entrada: 187 - 265 VCA Frecuencia de entrada: 45 - 65 Hz		
Corriente máxima de paso a través (feed-through)	32 A		
INVERSOR			
Rango de tensión de entrada	9,5 – 17 V	19 - 33 V	38 – 66 V
Salida en modo inversor ⁽¹⁾	Tensión de salida: 230 VCA ± 2 % Frecuencia: 50 Hz ± 0,1 %		
Potencia cont. de salida a 25 °C / 77 °F ⁽³⁾	3000 VA		
Potencia cont. de salida a 25 °C / 77 °F	2400 W		
Potencia cont. de salida a 40 °C / 104 °F	2200 W		
Potencia cont. de salida a 65 °C / 150 °F	1700 W		
Máxima potencia de alimentación	3000 VA		
Potencia pico	5500 W		
Eficiencia máxima	93 %	94 %	95 %
Consumo en vacío	13 W	13 W	11 W
Consumo en vacío en modo AES	9 W	9 W	7 W
Consumo en vacío en modo búsqueda	3 W	3 W	2 W
CARGADOR			
entrada CA	Rango de tensión de entrada: 187 - 265 VCA Frecuencia de entrada: 45 - 65 Hz Factor de potencia: 1		
Tensión de carga de "absorción"	14,4 / 28,8 / 57,6 V		
Tensión de carga de "flotación"	13,8 / 27,6 / 55,2 V		
Modo de almacenamiento	13,2 / 26,4 / 52,8 V		
Corriente de carga de la batería auxiliar ⁽⁴⁾	120 A	70 A	35 A
GENERAL			
Salida auxiliar	Sí (32 A) Configuración por defecto: se detiene cuando está en modo inversor		Sí (50 A) Configuración por defecto: se detiene cuando está en modo inversor
Sensor de corriente CA externo (opcional)	50 A		
Relé programable ⁽⁵⁾	Sí		
Protección ⁽²⁾	a – g		
Puerto de comunicación VE.Bus	Para funcionamiento paralelo y trifásico, monitorización a distancia e integración del sistema		
Puerto de comunicaciones de uso general	Sí, 2		
Características comunes	Temp. funcionamiento: -40 a +65 °C (-40 - 150 °F) (refrigerado por ventilador) Humedad (sin condensación): máx. 95 %		
CARCASA			

MultiPlus-II	12/3000/120-32	24/3000/70-32	48/3000/35-32
Material y color	Acero, azul RAL 5012 Categoría de protección: IP 22 Grado de contaminación 2, OVC3		
Conexiones de la batería	Pernos M8		
Conexiones CA	Bornes de tornillo de 13 mm ² (6 AWG)		
Peso	20 kg	19 kg	19 kg
Dimensiones al x an x p	546 x 275 x 147 mm	499 x 268 x 141 mm	499 x 268 x 141 mm
NORMAS			
Seguridad	EN 60335-1, EN 60335-2-29, IEC62109-1, IEC62109-2		
Emisiones/Normativas	EN 55014-1, EN 55014-2, EN-IEC 61000-3-2, EN-IEC 61000-3-3, IEC 61000-6-1, EN 61000-6-2, EN 61000-6-3		
Sistema de alimentación ininterrumpida	Puede consultar los certificados en nuestro sitio web.		
Antiisla	Puede consultar los certificados en nuestro sitio web.		
1. Puede ajustarse a 60 Hz; 120 V 60 Hz si se solicita	3. Carga no lineal, factor de cresta 3:1		
2. Clave de protección:	4. Hasta 75 °F / 25 °C de temperatura ambiente		
a. Cortocircuito de salida	5. Relé programable que puede configurarse como alarma general, subtensión CC o función de arranque/parada del generador. Capacidad nominal CA: 120 V/4 A, Capacidad nominal CC: 4 A hasta 35 VCC y 1 A hasta 60 VCC		
b. Sobrecarga			
c. Tensión de la batería demasiado alta			
d. Tensión de la batería demasiado baja			
e. Temperatura demasiado alta			
f. 230 VCA en la salida del inversor			
g. Ondulación de la tensión de entrada demasiado alta			

MultiPlus-II	12/5000/220-50	24/5000/120-50	48/5000/70-50
PowerControl / PowerAssist	Sí		
Entrada CA	Rango de tensión de entrada: 187-265 VCA Frecuencia de entrada: 45 - 65 Hz		
Corriente máxima de paso a través (feed-through)	50 A		
INVERSOR			
Rango de tensión de entrada	9,5 – 17 V	19 - 33 V	38 – 66 V
Salida ⁽¹⁾	Tensión de salida: 230 VCA ± 2 % Frecuencia: 50 Hz ± 01 %		
Potencia continua de salida a 25 °C / 77 °F ⁽³⁾	5000 VA		
Potencia continua de salida a 25 °C / 77 °F	4000 W		
Potencia continua de salida a 40 °C / 104 °F	3700 W		
Potencia continua de salida a 65 °C / 150 °F	3000 W		
Máxima potencia de alimentación	5000 VA		
Potencia pico	9000 W		

MultiPlus-II	12/5000/220-50	24/5000/120-50	48/5000/70-50
Eficiencia máxima	95 %	96 %	
Consumo en vacío	15 W	18 W	
Consumo en vacío en modo AES	11 W	12 W	
Consumo en vacío en modo búsqueda	3 W	4 W	
CARGADOR			
Entrada CA	Rango de tensión de entrada: 187 - 265 VCA Frecuencia de entrada: 45- 65 Hz Factor de potencia: 1		
Tensión de carga de "absorción"	14,4 V	28,8 V	57,6 V
Tensión de carga de "flotación"	13,8 V	27,6 V	55,2 V
Modo de almacenamiento	13,2 V	26,4 V	52,8 V
Corriente de carga de la batería auxiliar ⁽⁴⁾	50 A	120 A	70 A
GENERAL			
Salida auxiliar	Sí (32A) Configuración por defecto: se apaga cuando está en modo inversor		
Sensor de corriente CA externo (opcional)	Sí		
Relé programable ⁽⁵⁾	Sí		
Protección ⁽²⁾	a – g		
Puerto de comunicación VE.Bus	Para funcionamiento paralelo y trifásico, monitorización a distancia e integración del sistema		
Puerto de comunicaciones de uso general	Sí, 2		
Características comunes	Temp. de trabajo: -40 a + 65 °C (-40 - 150 °F) (refrigerado por ventilador) Humedad (sin condensación): máx. 95 %		
CARCASA			
Material y color	Acero, azul RAL 5012 Categoría de protección: IP 22 Grado de contaminación 2, OVC3		
Conexiones de la batería	Pernos M8		
Conexiones CA	Bornes de tornillo de 13 mm ² (6 AWG)		
Peso	33 kg	30 kg	30 kg
Dimensiones al x an x p	702 x 345 x 152 mm	607 x 330 x 149 mm	565 x 320 x 149 mm
NORMAS			
Seguridad	EN 60335-1, EN 60335-2-29, IEC62109-1, IEC62109-2		
Emisiones/Normativas	EN 55014-1, EN 55014-2, EN-IEC 61000-3-2, EN-IEC 61000-3-3 IEC 61000-6-1, EN 61000-6-2, EN 61000-6-3		
Sistema de alimentación ininterrumpida	Puede consultar los certificados en nuestro sitio web.		
Antiisla	Puede consultar los certificados en nuestro sitio web.		

MultiPlus-II	12/5000/220-50	24/5000/120-50	48/5000/70-50
1. Puede ajustarse a 60 Hz; 120 V 60 Hz si se solicita			
2. Clave de protección:			
a. Cortocircuito de salida			
b. Sobrecarga			
c. Tensión de la batería demasiado alta			
d. Tensión de la batería demasiado baja			
e. Temperatura demasiado alta			
f. 230 VCA en la salida del inversor			
g. Ondulación de la tensión de entrada demasiado alta			
3. Carga no lineal, factor de cresta 3:1			
4. Hasta 75 °F / 25 °C de temperatura ambiente			
5. Relé programable que puede configurarse como alarma general, subtensión CC o función de arranque/parada del generador. Capacidad nominal CA: 120 V/4 A, Capacidad nominal CC: 4 A hasta 35 VCC y 1 A hasta 60 VCC			


MultiPlus-II	48/8000/110-100	48/10000/140-100	48/15000/200-100
PowerControl / PowerAssist	Sí		
Entrada CA	Rango de tensión de entrada: 187-265 VCA Frecuencia de entrada: 45 - 65 Hz		
Corriente máxima de alimentación	100 A		
INVERSOR			
Rango de tensión de entrada	38 – 66 V		
Salida ⁽¹⁾	Tensión de salida: 230 VCA ± 2 % Frecuencia: 50 Hz ± 0,1 %		
Potencia cont. de salida a 25 °C / 77 °F ⁽³⁾	8000 VA	10000 VA	15000 VA
Potencia cont. de salida a 25 °C / 77 °F	6400 W	8000 W	12000 W
Potencia cont. de salida a 40 °C / 104 °F	5500 W	7000 W	10000 W
Potencia cont. de salida a 65 °C / 150 °F	4000 W	6000 W	7000 W
Máxima potencia de alimentación	8000 VA	10000 VA	15000 VA
Potencia pico	15000 W	18000 W	27000 W
Eficiencia máxima	95 %	95 %	96 %
Consumo en vacío	29 W	38 W	55 W
Consumo en vacío en modo AES	19 W	27 W	39 W
Consumo en vacío en modo búsqueda	3 W	4 W	6 W
CARGADOR			
Entrada CA	Rango de tensión de entrada: 187 - 265 VCA Frecuencia de entrada: 45 - 65 Hz Factor de potencia: 1		
Tensión de carga de "absorción"	57,6 V		
Tensión de carga de "flotación"	55,2 V		
Modo de almacenamiento	52,8 V		
Corriente de carga de la batería auxiliar ⁽⁴⁾	110 A	140 A	200 A
GENERAL			
Salida auxiliar	Sí (50A)		
Sensor de corriente CA externo (opcional)	100 A		
Relé programable ⁽⁵⁾	Sí		
Protección ⁽²⁾	a – g		

MultiPlus-II	48/8000/110-100	48/10000/140-100	48/15000/200-100
Puerto de comunicación VE.Bus	Funcionamiento trifásico y paralelo ⁽⁶⁾ , monitorización remota e integración del sistema		
Puerto de comunicaciones de uso general	Sí, 2		
Características comunes	Temp. de trabajo: -40 a +65 °C (-40 - 150 °F) (refrigerado por ventilador) Humedad (sin condensación): máx. 95 %		
CARCASA			
Material y color	Acero, azul RAL 5012 Grado de contaminación 2, OVC3		
Grado de contaminación 2	OVC3		
Grado de protección	IP 22		
Conexiones de la batería	Cuatro pernos M8 (2 conexiones positivas y 2 negativas)		
Conexiones CA	Pernos M6		
Peso	41,2 kg	48,8 kg	80 kg
Dimensiones al x an x p	642 x 363 x 206 mm	677 x 363 x 206 mm	810 x 405 x 217 mm
NORMAS			
Seguridad	EN-IEC 60335-1, EN-IEC 60335-2-29, EN-IEC 62109-1, EN-IEC 62109-2		
Emisiones/Normativas	EN 55014-1, EN 55014-2 EN-IEC 61000-3-2, EN-IEC 61000-3-3 IEC 61000-6-1, IEC 61000-6-2, IEC 61000-6-3		
Sistema de alimentación ininterrumpida	Puede consultar los certificados en nuestro sitio web.		
Antiisla	Puede consultar los certificados en nuestro sitio web.		
1. Puede ajustarse a 60 Hz; 120 V 60 Hz si se solicita	3. Carga no lineal, factor de cresta 3:1		
2. Clave de protección:	4. Hasta 75 °F / 25 °C de temperatura ambiente		
a. Cortocircuito de salida	5. Relé programable que puede configurarse como alarma general, subtensión CC o función de arranque/parada del generador. Capacidad nominal CA: 120 V/4 A, Capacidad nominal CC: 4 A hasta 35 VCC y 1 A hasta 60 VCC		
b. Sobrecarga	6. Los modelos MultiPlus-II 8 k, 10 k, y 15 k sólo pueden conectarse en paralelo si se utiliza un interruptor de transferencia externo CA. Para más información, consulte el manual de la aplicación del Interruptor de transferencia externo para el MultiPlus-II.		
c. Tensión de la batería demasiado alta			
d. Tensión de la batería demasiado baja			
e. Temperatura demasiado alta			
f. 230 VCA en la salida del inversor			
g. Ondulación de la tensión de entrada demasiado alta			

8. APÉNDICE

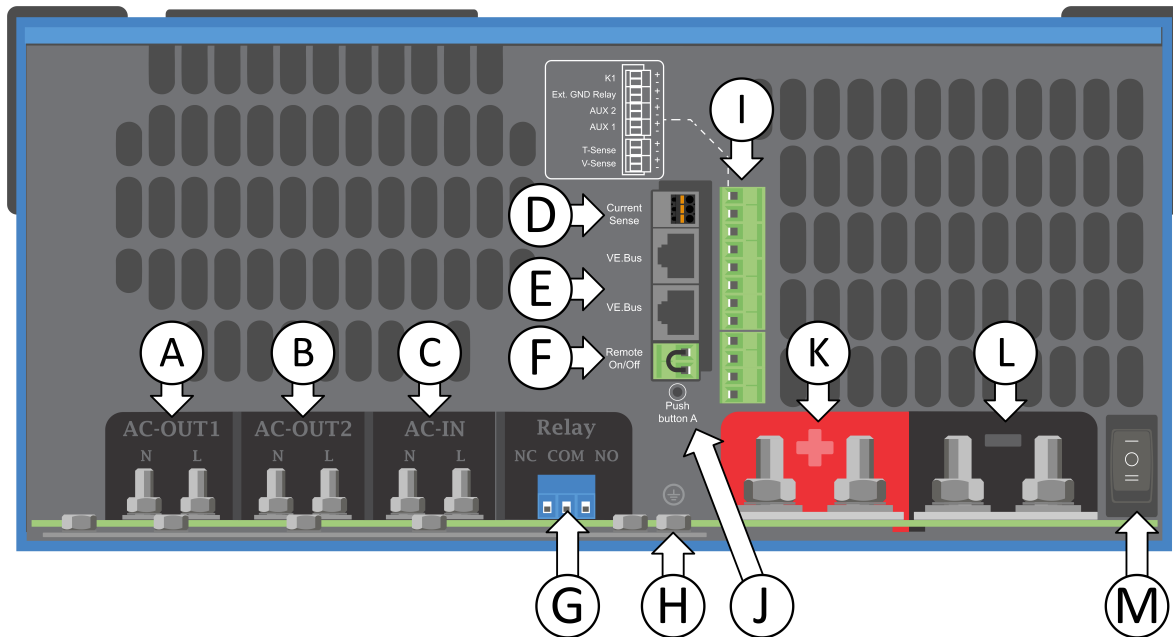
8.1. A: Descripción de las conexiones

MultiPlus-II 3000 VA y 5000 VA

A	Conexión de la carga. AC-out-1. De izquierda a derecha: N (neutro), PE (tierra), L (fase)
B	Conexión de la carga. AC-out-2. De izquierda a derecha: N (neutro), PE (tierra), L (fase)
C	Entrada de CA: De izquierda a derecha: N (neutro), PE (tierra), L (fase)
D	Contacto de la alarma: (de izquierda a derecha) NO, NC, COM.
E	Pulse el botón A - Para efectuar un arranque sin asistentes.
F	Conexión a tierra primaria M6 (PE).
G	Conexión positivo batería M8.
H	Conexión negativo batería M8.
I	interruptor: 1=Encendido, 0=Apagado, =solo cargador
J	Conector para conmutador remoto: Puentear para activar.
K	2 conectores VE.Bus RJ45 para panel remoto y/o funcionamiento en paralelo o trifásico
L	Sensor de corriente externo  Para conectar el sensor de corriente, retire el puente situado entre los terminales INT y COM, conecte el cable de sensor rojo al terminal EXT y conecte el cable de sensor blanco al terminal COM.

M	<p>Terminal para: de arriba abajo:</p> <ol style="list-style-type: none"> 1. 12 V 100 mA 2. Contacto programable K1 colector abierto 70 V 100 mA 3. Relé de puesta a tierra externo + 4. Relé de puesta a tierra externo - 5. Entrada aux. 1 + 6. Entrada aux. 1 - 7. Entrada aux. 2 + 8. Entrada aux. 2 - 9. Sensor de temperatura + 10. Sensor de temperatura - 11. Sensor de tensión de la batería + 12. Sensor de tensión de la batería -
---	---

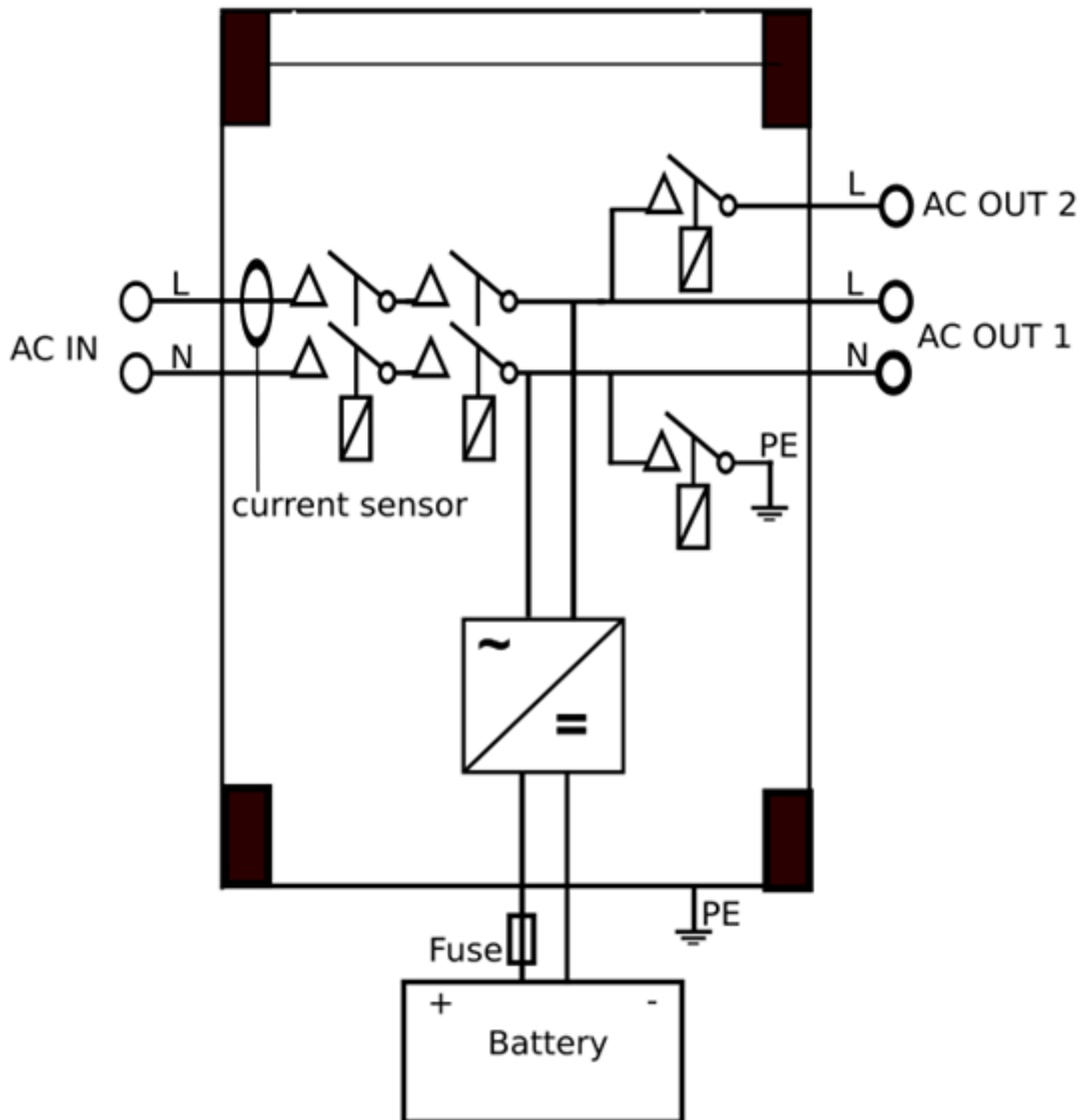
MultiPlus-II 8kVA & 10kA & 15kVA



A	Conexión de la carga. AC-out-1 De izquierda a derecha: N (neutro) y L (fase).
B	Conexión de la carga. AC-out-2 De izquierda a derecha: N (neutro) y L (fase).
C	Entrada de CA: De izquierda a derecha: N (neutro) y L (fase).
D	<p>Sensor de corriente externo.</p> <p>Para conectar el sensor de corriente, retire el puente situado entre los terminales INT y COM, conecte el cable de sensor rojo al terminal EXT y conecte el cable de sensor blanco al terminal COM.</p>
E	2 conectores VE.Bus RJ45 para control remoto y/o funcionamiento en paralelo/trifásico
F	Conector para interruptor on/off remoto: Puentear para activar.
G	Contacto de la alarma: (de izquierda a derecha) NO, NC, COM.
H	Embarrado de tierra para conexiones M6 de PE entrada CA, PE salida CA y chasis de tierra.

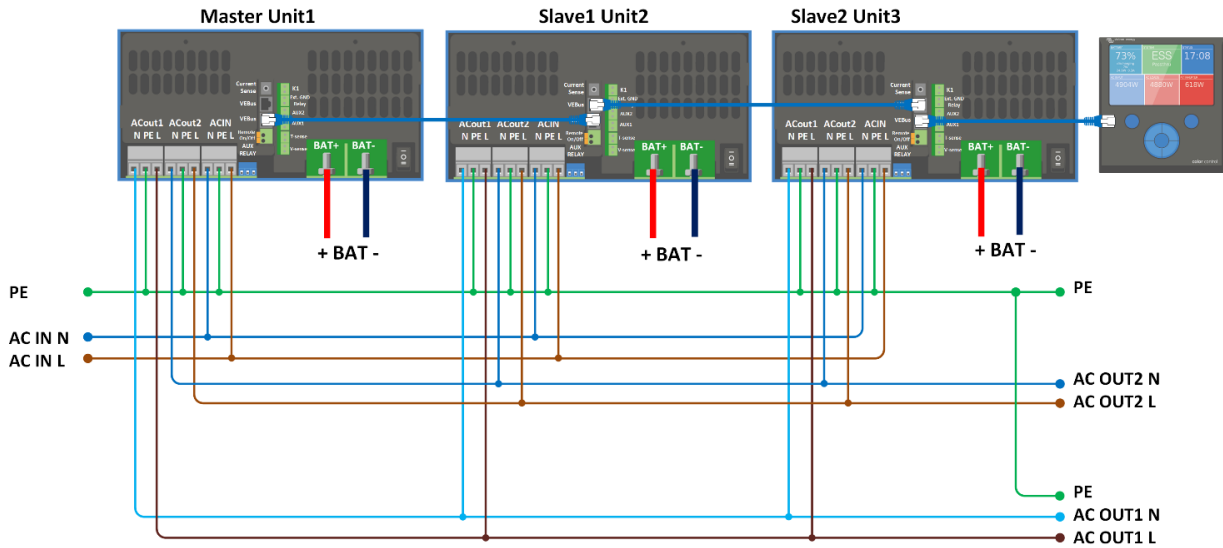
I	<p>Terminal para: de arriba abajo:</p> <ol style="list-style-type: none"> 1. 12 V 100 mA 2. Contacto programable K1 colector abierto 70 V 100 mA 3. Relé de puesta a tierra externo + 4. Relé de puesta a tierra externo - 5. Entrada aux. 1 + 6. Entrada aux. 1 - 7. Entrada aux. 2 + 8. Entrada aux. 2 - 9. Sensor de temperatura + 10. Sensor de temperatura - 11. Sensor de tensión de la batería + 12. Sensor de tensión de la batería -
J	Pulse el botón A - Para efectuar un arranque sin asistentes.
K	Conexión positivo batería M8.
L	Conexión negativo batería M8.
M	Interruptor principal: 1=Encendido, 0=Apagado, =solo cargador

8.2. B: Diagrama de bloques

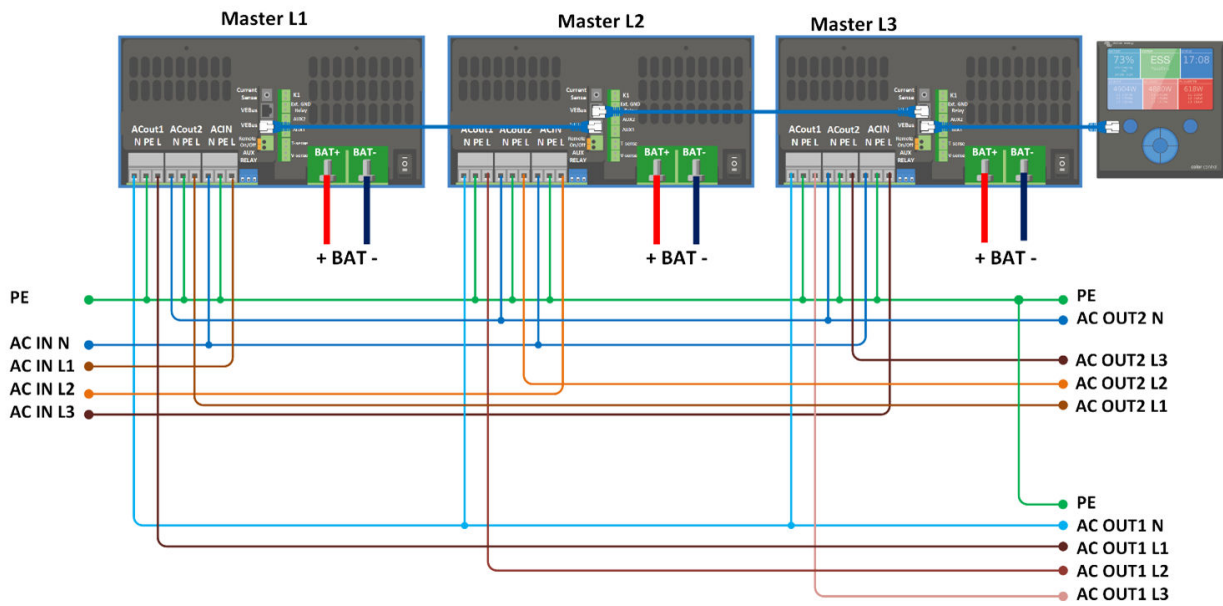


* Véase la tabla del Capítulo 4.2 "Fusible CC recomendado".

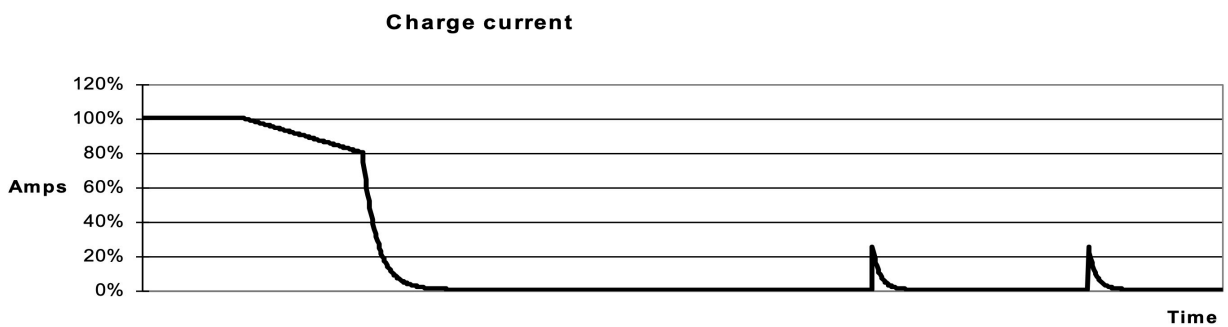
8.3. C: Diagrama de conexión en paralelo

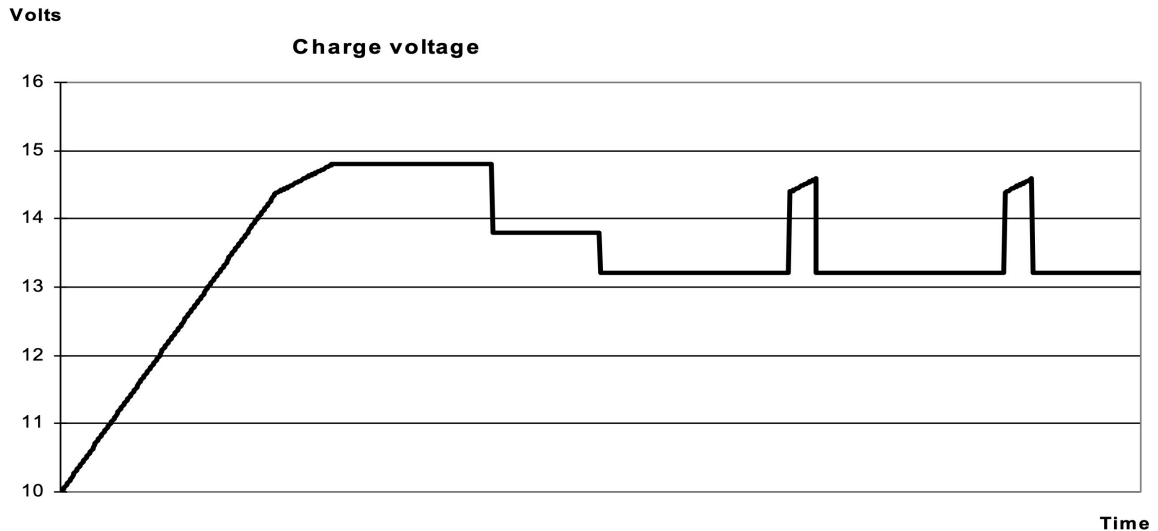


8.4. D: Diagrama de conexión trifásica



8.5. E: Algoritmo de carga





Carga de 4 etapas:

Carga inicial

Se inicia al arrancar el cargador. Se aplica una corriente constante hasta alcanzar la tensión nominal de la batería, según la temperatura y la tensión de entrada, tras lo cual, se aplica una corriente constante hasta el punto en que empiece un gaseado excesivo (resp 14,4 V, 28,8 V o 57,6 V con compensación de temperatura).

BatterySafe

La tensión aplicada a la batería aumenta gradualmente hasta alcanzar la tensión de absorción establecida. El modo BatterySafe forma parte del tiempo de absorción calculado.

Absorción

El periodo de absorción depende del periodo de carga inicial. El tiempo máximo de absorción máximo es el tiempo de absorción máximo establecido.

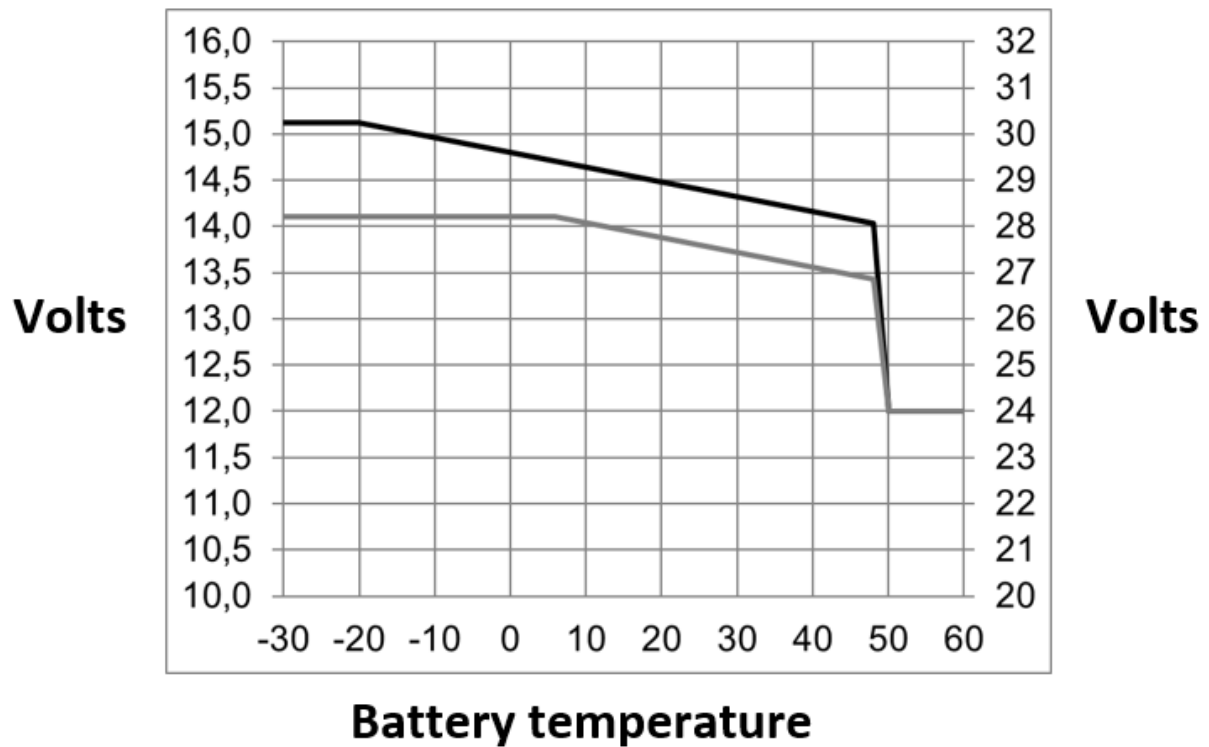
Flotación

La tensión de flotación se aplica para mantener la batería completamente cargada.

Almacenamiento

Después de un día de carga de flotación, se reduce la tensión de salida a nivel de almacenamiento. Esto es 13,2 V para baterías de 12 V, 26,4 V para 24 V y 52,8 V para 48 V. Esto mantendrá la pérdida de agua al mínimo cuando la batería se guarde durante la temporada de invierno. Tras un periodo de tiempo que puede ajustarse (por defecto = 7 días), el cargador entrará en modo "Repeated Absorption" (absorción repetida) durante un periodo de tiempo que se puede ajustar (por defecto = 1 hora) para "refrescar" la batería.

8.6. F: Gráfico de compensación de temperatura



El gráfico anterior muestra las tensiones de salida por defecto para flotación y absorción a 25 °C para bancadas de baterías de 12 V y 24 V. Para una bancada de baterías de 48 V, multiplique las tensiones de 24 V por 2.

La tensión de flotación reducida sigue a la tensión de flotación y la tensión de absorción incrementada sigue a la tensión de absorción.

La compensación de temperatura no se aplica en el modo ajuste.

8.7. G: Dimensiones de la carcasa

