



HOMOLOGACIÓN Y CERTIFICADOS



MATERIALES BASE

- Hormigón
- Bloque hormigón
- Ladrillo macizo
- Acero

PARÁMETROS DE INSTALACIÓN

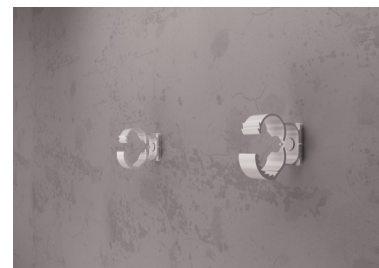
En condiciones normales 23°C:

- En posición horizontal se recomienda una distancia de 1.5 m para instalaciones eléctricas y 1m en instalaciones hidrosanitarias.
- En posición vertical se recomienda una distancia de 2 m para instalaciones eléctricas y 1.3m en instalaciones hidrosanitarias.

En condiciones a 90°C:

- En instalaciones hidrosanitarias se recomienda una distancia de 0.7m en posición horizontal y 1m en posición vertical.

PROCEDIMIENTO DE INSTALACIÓN

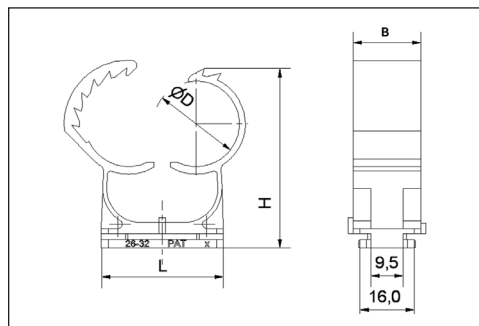


● ● ● Small Things Matter ● ●

CARACTERÍSTICAS

- Multidiámetro. Permite la sujeción de un mínimo de tres tubos principales y otros tubos intermedios gracias a su flexibilidad.
- Instalación rápida. Su cierre permite cerrar varias abrazaderas al mismo tiempo sin herramientas.
- Fijación con la gran mayoría de pistolas a gas. Puede fijarse con pistola FORCE ONE, FOX, SPIT, WÜRTH..
- Fijación con tornillos.
- Puede fijarse con tornillos de diámetro 4.5mm en un taco del 6.
- Para todo tipo de tubos de plástico (multicapa, polipropileno, polibutileno...)
- Permite fijarse en perfiles de regata entre 10-11 mm (ejemplo: perfil pvc apolo).
- Alta resistencia a la tracción y axial.
- Aguanta temperaturas de +90°C en continuo y +130°C puntualmente.
- Dispone de dos marcas en la base para alinear los disparos.
- Color negro y gris resistente a los rayos UV
- Fabricada en Poliamida 6 modificada con elastómero.
- Libre de halógenos.
- 3 colores disponibles: Gris RAL 7035, negro RAL 9011 y blanco RAL 9003.
- Temperatura:
 - Instalación -5°C(*) / + 45°C.
 - Uso: continuo -10°C / + 90°C, puntas -25°C / +110°C.

COTAS PRINCIPALES [mm]



Referencia	∅ Diámetro de tubo a fijar	L [mm]	B [mm]	H [mm]
ABT 14-18	14-18	24	20	35,6
ABT 20-25	20-25	29	20	45,5
ABT 26-32	26-32	36	20	53,6
ABT 35-42	35-42	45	20	66,4

CARGAS RECOMENDADAS

Material	Acero 5mm.	Hormigón prefabricado	Hormigón 250Kg/cm ²	Bloques hormigón
Clavo seleccionado ⁽¹⁾	TK13/1000	XH22/1000	TK25/1000	TK25/1000
Carga recomendada (kg.) ⁽²⁾	20	35	30	25

⁽¹⁾ Clavo recomendado por CELO según material.

⁽²⁾ Factor de seguridad total incluido.

Resistencia a tracción abrazadera según homologación UL

Ref. (mm)	Medida de tubo		Carga
	RMC, IMC, EMT	PVC	
14-18	3/8	-	23kg
20-25	1/2	1/2	23kg
26-32	3/4	3/4	23kg
35-42	1-1/4	1-1/4	34kg

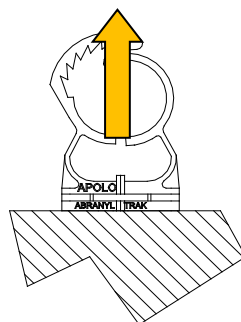
Resistencia abrazadera según homologación KIWA

Ref. (mm)	Dirección radial [kg]			Dirección axial [kg]
	Resistencia Certificada por Kiwa condiciones normales 23°C	Valor recomendado a 90°C	Valor rotura a 23°C [Abertura forzada]	Resistencia final 23°C ^(*)
14-18	19	11	45	3.5
20-25	24	16		4
26-32	38	19	50	4.5

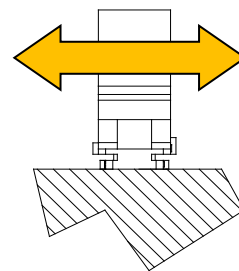
^(*) Diámetro mayor en cada caso.

NOTAS

- Los valores de resistencia de la fijación (es decir del conjunto del clavo y la abrazadera) dependerá de la superficie donde se dispere el clavo, la longitud de éste y la resistencia de abrazadera.
- Como referencia siempre se deberá coger el valor menor.
- Fijación en materiales duros: en hormigón de más de 250 kg/cm² y acero el clavo resiste más que la abrazadera. Por tanto, se deberá usar la resistencia de la abrazadera como valor de referencia.
- Fijación en materiales blandos: en materiales huecos la referencia será la resistencia del clavo.



Resistencia en dirección radial



Resistencia en dirección Axial

RANGO DE TUBOS

Ø mm.	Ø Tubos		
	Hierro	Cobre	Plástico
14-18	3/8"	14-15-18	16
20-25	1/2"	22	20-25
25-32	3/4"	28	32
35-42	1"-1/4"	35-42	40-42

APLICACIONES

- Sujeción de tubos de plástico.
- Soporte de tubos de calefacción.
- Ideal para tuberías eléctricas.

