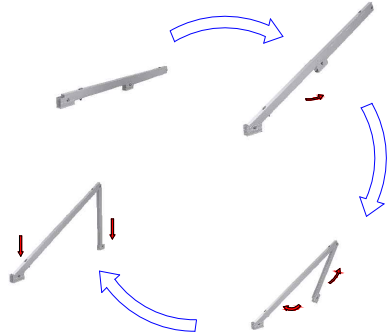
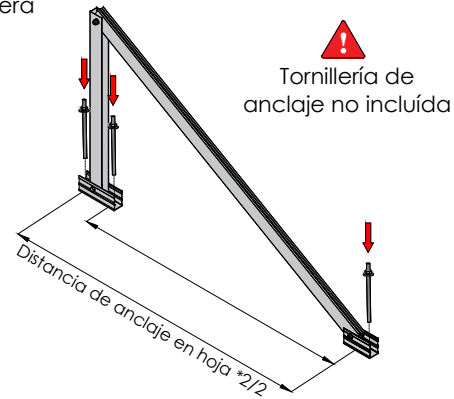


## Despliegue del triángulo preensamblado y anclaje al suelo

Triángulo plegado

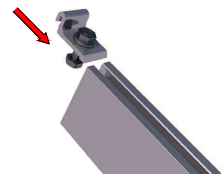


Se deben atornillar los 3 puntos de anclaje, empezando por la base delantera

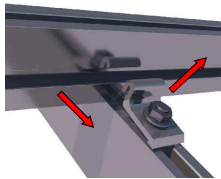


Apriete de las uniones y anclaje al suelo mediante tornillo de hasta M10.

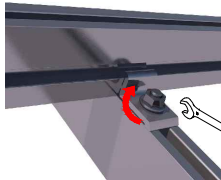
## Montaje del perfil guía sobre el triángulo



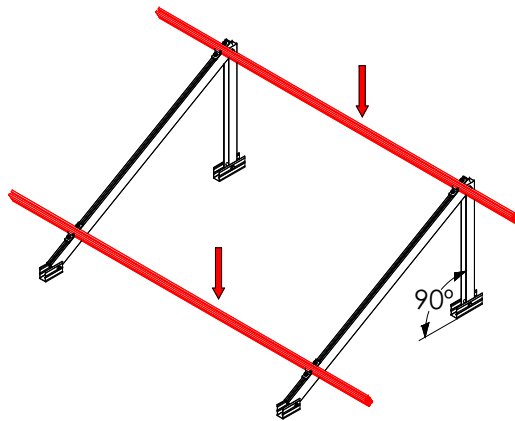
1. Insertar la fijación de perfil en interior de la guía



2. Levantar la fijación de perfil y colocar el perfil guía.  
3. Insertar el perfil en la fijación por la guía lateral.



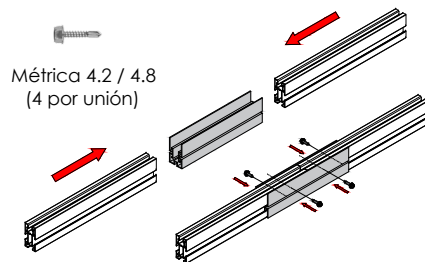
4. Soltar la fijación de perfil  
5. Apretar la tuerca y repetir en el otro lado del perfil (Son necesarios 2 fijaciones por perfil, 1 por cada lado)



## Unir los perfiles con las piezas UG1

Introducir los perfiles dentro del carril del elemento de unión UG1 a través de las ranuras laterales.

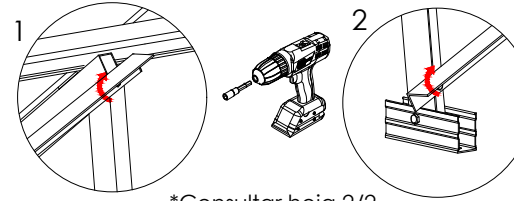
Una vez dentro, fijar la unión con los tornillos de bloqueo, siempre a la altura de la ranura lateral.



## Soporte inclinado abierto para cubierta plana. Vertical.

**09V**  
SUNFER

## Fijar arriostramientos



\*Consultar hoja 2/2

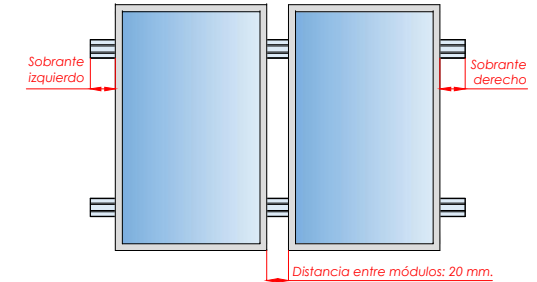
Métrica 6.3 (2 por arriostramiento)



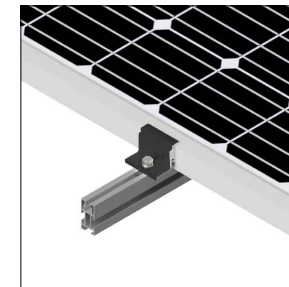
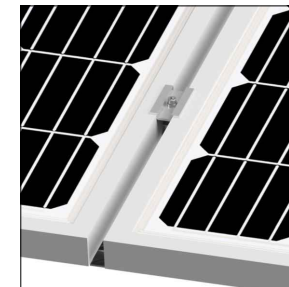
## Ubicar los módulos sobre los perfiles

Distribuir los módulos para que su colocación sea simétrica a lo largo del soporte, dejando la misma distancia de sobrante en los extremos.

Dejar una separación entre módulos de 20 mm para poner el presor central que fijará los módulos al perfil.



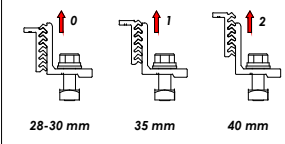
## Fijación de los módulos con los presores y colocación de las tapas G1



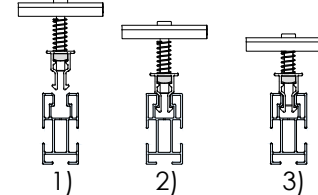
Válido para medidas de espesor de módulo de 28 mm a 40 mm.

### FIJACIÓN LATERAL

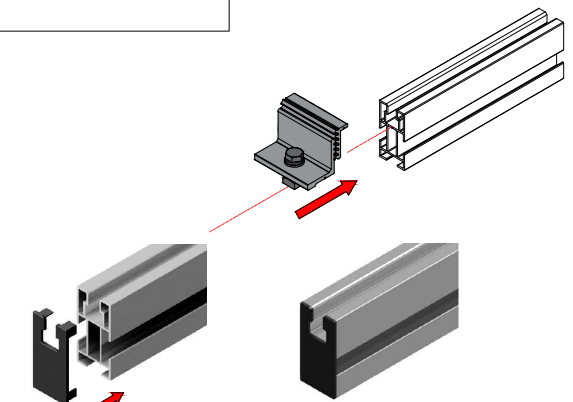
Espesores de módulos admitidos



### FIJACIÓN CENTRAL



1) Alinear presor con el perfil  
2) Bajar hasta hacer clic  
3) Roscar el tornillo.



Introducir tapas G1 (x4) en los 4 perfiles extremos del kit

PLANO DE MONTAJE

Tamaño máx.  
2279x1150



Marcado  
ES19/86524 CE

1/2



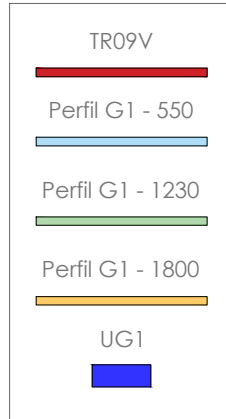
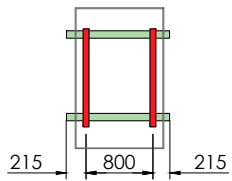
- Comprobar el buen estado de la cubierta y la capacidad portante de la misma  
 - Comprobar la impermeabilidad de la fijación una vez colocada

# Soporte inclinado abierto para cubierta plana Vertical.

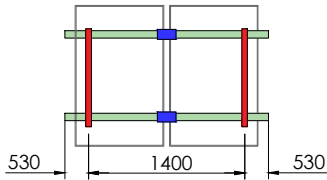
# 09V



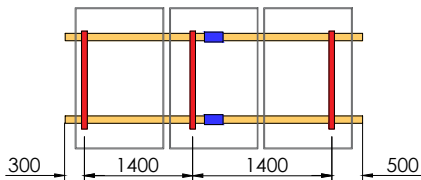
1



2



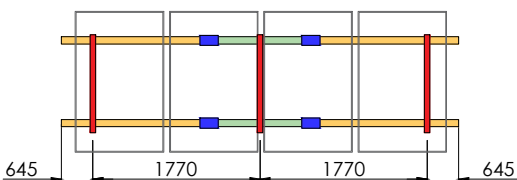
3



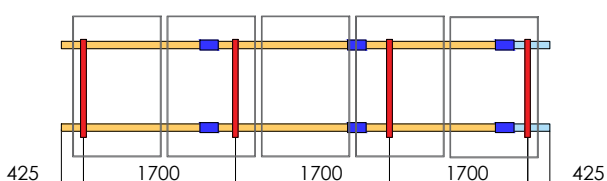
**Par de apriete:**

Tornillo Presor	7 Nm
Tornillo M8 Hexagonal	20 Nm
Tornillo M10 Hexagonal	40 Nm
Tornillo M4.2/4.8 Hexagonal	6 Nm
Tornillo M6.3 Hexagonal	10 Nm

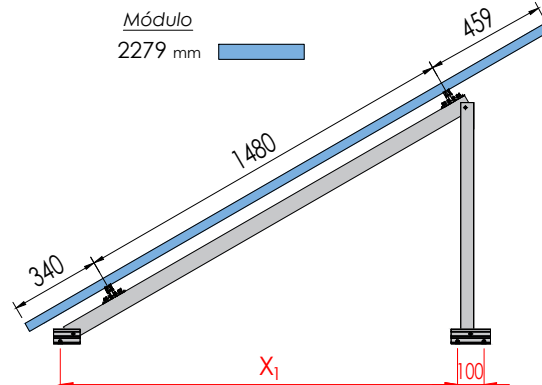
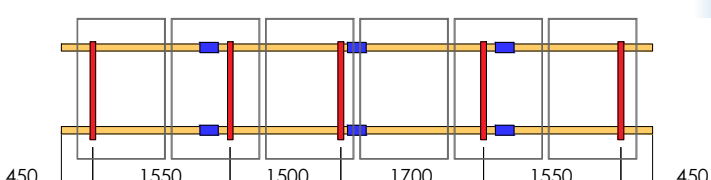
4



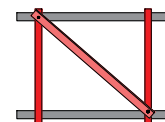
5



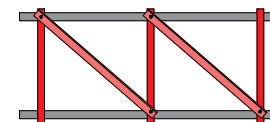
6



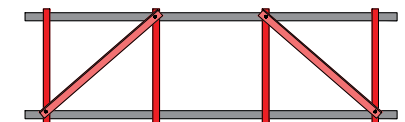
Kits estándar	Productos bajo pedido						
	15°	30°	5°	10°	20°	25°	35°
X <sub>1</sub> (mm)	1675	1503	1726	1707	1630	1572	1423



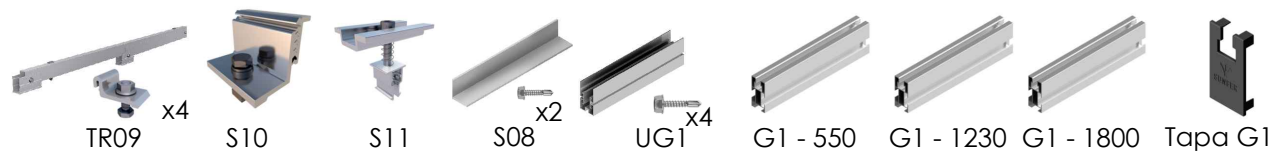
Arriostramiento para 2 triángulos



Arriostramiento para 3 triángulos



Arriostramiento para 4 o más triángulos



09V1	2	4	-	1	-	-	2	-	4
09V2	2	4	2	1	2	-	4	-	4
09V3	3	4	4	2	2	-	-	4	4
09V4	3	4	6	2	4	-	2	4	4
09V5	4	4	8	2	6	2	-	6	4
09V6	5	4	10	2	6	-	-	8	4

CARACTERÍSTICAS DEL MONTAJE



Marcado ES19/86524 CE

2/2