

# Pulsar Plus Socket

## Ficha técnica

### Especificaciones generales

Modelo	Pulsar Plus Socket
Color	Negro
Modo de carga	Mode 3 (IEC 61851-1)
Tipo de conector	Persiana Typo 2 <sup>1</sup> (IEC 62196-2)
Dimensiones	204.3x313x142.5 mm
Peso	2.5Kg
Temperatura de funcionamiento	-30°C a 40°C (50°C a potencia reducida)
Temperatura de almacenamiento	-40°C a 70°C
Normas	2014/53/EU (RED) 2011/65/EU (RoHS)

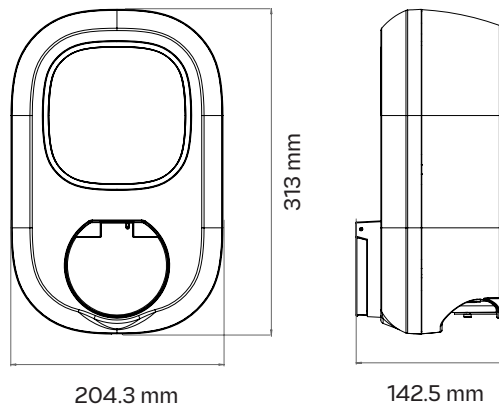
### Interfaz, conectividad & Gestión de la energía

Conectividad	Wi-Fi, Bluetooth
Identificación del usuario	myWallbox App & Portal
Interfaz de usuario libre	Aplicación web y portal myWallbox
Interfaz de comunicación externa	OCPP 1.6j, Partner API
Información sobre el estado del cargador	Halo RGB LED, Aplicación web y portal myWallbox
Características incluidas	Cargas programadas, Estadísticas, Bloqueo/desbloqueo/bloqueo automático, Mando a distancia, Pagos automatizados, Power Sharing, Bloqueo de cables
Funciones opcionales	Power Boost, Dynamic Power Sharing, Eco-Smart, Medidor MID externo

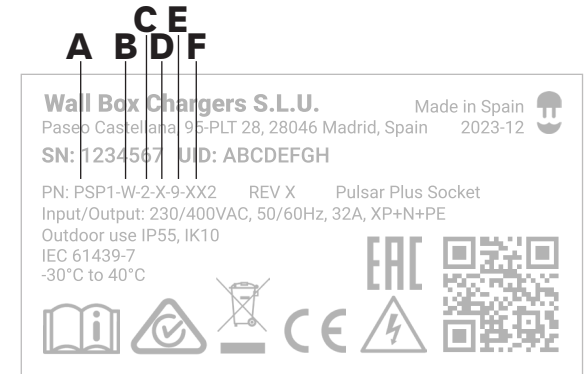
### Especificaciones eléctricas

<b>Potencia de carga</b>	<b>7,4kW<sup>2</sup></b>	<b>11kW<sup>3</sup></b>	<b>22kW</b>
Tensión nominal AC ± 10%	230V	380-400V	380-400V
Corriente nominal	32 A (1P)	16A (3P)	32A (3P)
Sección del cable	hasta 10 mm <sup>2</sup>		
Corriente configurable	de 6A a corriente nominal		
Frecuencia nominal	50Hz / 60Hz		
Grado de protección	IP55 / IK10		
Categoría de sobretensión	CAT III		
Detección de corriente residual	AC 30 mA / DC 6 mA <sup>4</sup>		
Interruptor diferencial	Interruptor diferencial externo necesario <sup>5</sup>		

### Dimensions



### Estructura del número de pieza



	Código	Definición
<b>A</b> Modelo	PSP1	Pulsar Plus Socket
<b>B</b> Cable	W	Toma con obturador
<b>C</b> Conector	2	Tipo 2
<b>D</b> Potencia	4	22 kW
<b>E</b> Funcionalidad adicional	9	Detección de corriente residual (AC 30 mA / DC 6 mA)
<b>F</b> Personalización	XX2	Negro

<sup>1</sup> Conforme a la norma NF C 15-100.

<sup>2</sup> Pulsar Plus Socket (22kW) pueden instalarse en una instalación monofásica (ver guía de instalación).

<sup>3</sup> La toma Pulsar Plus (22 kW) puede limitarse a 11 kW durante la instalación.

<sup>4</sup> La detección interna de corriente residual cumple las características de tiempo de disparo según la norma IEC 62955.

<sup>5</sup> Tipo A o Tipo B según la normativa local.