

GX Tank 140

4 canales | 4 a 20 mA | 0 a 10 VCC

Rev. 00 03/2021

Este manual también está disponible en formato [HTML5](#).

Tabla de contenidos

1. Introducción	1
1.1. Resumen	1
1.2. ¿Qué hay en la caja?	2
2. Instalación	3
2.1. Montaje	3
2.2. Conexiones eléctricas	3
2.2.1. Alimentación eléctrica	4
2.2.2. Sensores de salida de tensión (0 a 10 VCC)	4
2.2.3. Sensores de salida de corriente (4 a 20 mA)	5
2.2.4. Bloques de terminales	5
2.2.5. Cable sensor	6
2.2.6. Aislamiento eléctrico	6
3. Configuración	7
3.1. Menú de configuración	7
3.2. Menú del dispositivo	8
3.3. Menú de entradas analógicas	8
3.4. Menú de la bomba del depósito	9
4. Seguimiento	10
4.1. Resumen de embarcaciones y caravanas	10
4.2. Resumen del depósito	10
4.3. Lista de dispositivos	11
4.4. Portal VRM	11
5. Resolución de problemas	13
5.1. Error	13
5.2. Nivel del depósito estancado (entre ~40 y 55 %)	13
6. Garantía	14

1. Introducción

1.1. Resumen

El GX Tank 140 es un accesorio que se usa con un dispositivo GX de Victron y que permite conectar y monitorizar hasta cuatro sensores de nivel del depósito.

Características:

- Interactúa con sensores de nivel del depósito de 4 a 20 mA o de 0 a 10 V (también con una combinación de ambos).
- Conexión con el dispositivo GX mediante interfaz USB
- Los canales 1 y 2 emplean una fuente de alimentación con fusible desde la conexión V_{in} para la excitación del sensor.
- Los canales 3 y 4 emplean una fuente de alimentación integrada de 24 V para la excitación del sensor, que se alimenta a través de la interfaz USB.

La fuente de alimentación integrada de 24 V simplifica el proceso de instalación/cableado, ya que no se necesita una fuente de alimentación adicional.

- Rango de entrada configurable, para conectar, por ejemplo, un sensor de 0 a 5 V.
- Filtro de promedio configurable (1 a 60 segundos) para amortiguar el efecto del movimiento fluido.
- Detección de fallo del sensor: si la señal de entrada está fuera del rango de funcionamiento normal/aceptable se activa una alarma.
- Integración completa con un dispositivo GX para configuración, monitorización y control de la bomba del depósito (relé).



Tenga en cuenta que otros tipos de sensores o sensores que funcionan fuera del rango de funcionamiento normal/aceptable no son compatibles y pueden causar daños permanentes en la unidad, sobre todo si se supera el límite de tensión de entrada.

1.2. ¿Qué hay en la caja?

En el paquete se incluyen los siguientes artículos:

- Unidad de GX Tank 140 con cable fijo USB de 1,5 m.



- 1 bloque de terminales enchufables de 2 vías (para fuente de alimentación externa)



- 4 bloques de terminales enchufables de 3 vías (para conexión de sensores)

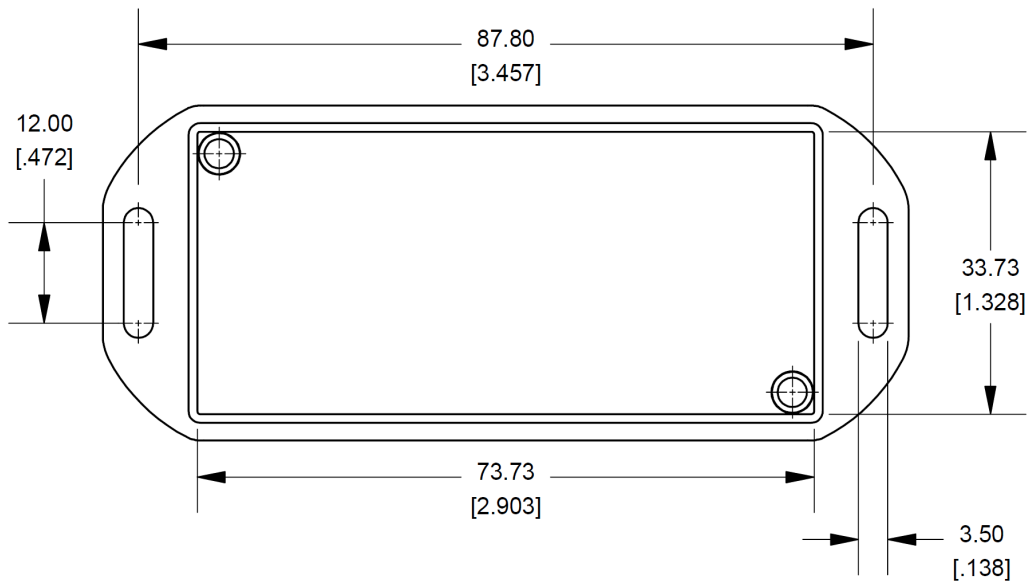


2. Instalación

2.1. Montaje

La carcasa del GX Tank 140 se monta con las pestañas ranuradas que sobresalen a ambos lados de la base.

Use tornillos con cabeza cilíndrica o de gota con arandelas para fijar la unidad, compruebe que el diámetro externo de la rosca del tornillo se ajusta con holgura a las ranuras de las pestañas (diámetro externo máximo de 3,0 mm) y no los apriete demasiado.



2.2. Conexiones eléctricas

Todas las conexiones eléctricas se encuentran en la parte frontal de la unidad del GX Tank 140 y se realizan con los bloques de terminales enchufables proporcionados.

También se dispone de un práctico diagrama esquemático de cableado claramente etiquetado impreso en la parte superior de la unidad.



2.2.1. Alimentación eléctrica

La unidad del GX Tank 140 se alimenta de forma autónoma a través de la interfaz USB y no necesita una fuente de alimentación externa.

Los sensores pueden alimentarse desde la unidad de dos formas, según el canal usado:

- **Canales 1 y 2: Fuente de alimentación externa**

Se puede usar el conector marcado como “Alimentación externa” para llevar alimentación de una fuente externa a los sensores conectados a los canales 1 y 2.

Este circuito dispone de un fusible rearmable (20 mA) que evita que la unidad se dañe, incluso si hay un cortocircuito en el cableado o un sensor defectuoso.

- **Canales 3 y 4: Fuente de alimentación interna de 24 VCC**

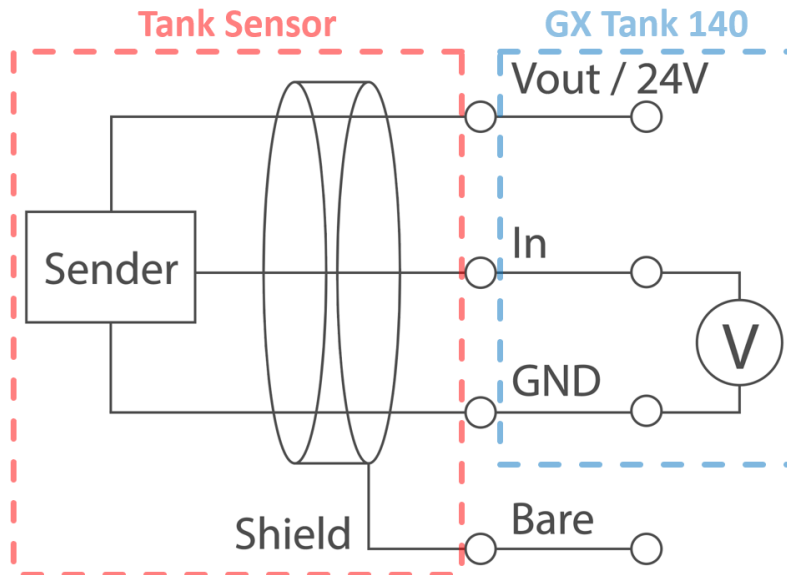
Los canales 3 y 4 se alimentan con una fuente interna (aislada del USB) con una tensión de 24 VCC.

Las salidas están equipadas con un fusible rearmable que limita la corriente a un máximo de 20 mA por canal.

2.2.2. Sensores de salida de tensión (0 a 10 VCC)

Antes de conectar los sensores del depósito que proporcionan una señal de salida de tensión, asegúrese de confirmar su compatibilidad en la ficha técnica del fabricante y de consultar los detalles de conexión y configuración específicos de ese sensor.

El siguiente diagrama esquemático de cableado muestra las conexiones y cómo mide la señal de tensión el GX Tank 140: entre “In” (+) y “GND” (-).



La tabla siguiente presenta las conexiones en formato de tabla, incluidos los nombres de las conexiones de los sensores del depósito y los colores normales de los cables.

GX Tank 140	Sensor de depósito	
	Nombre de la conexión	Colores normales de los cables**
V _{out} / 24 V*	Excitación (+), Vs+	Rojo
In	Señal (0 a 10 V o 0 a 5 V), Salida	Varían
GND	Excitación (-), Vs-	Negro/Azul



*V_{out}: Canales 1 y 2, 24 V: Canales 3 y 4

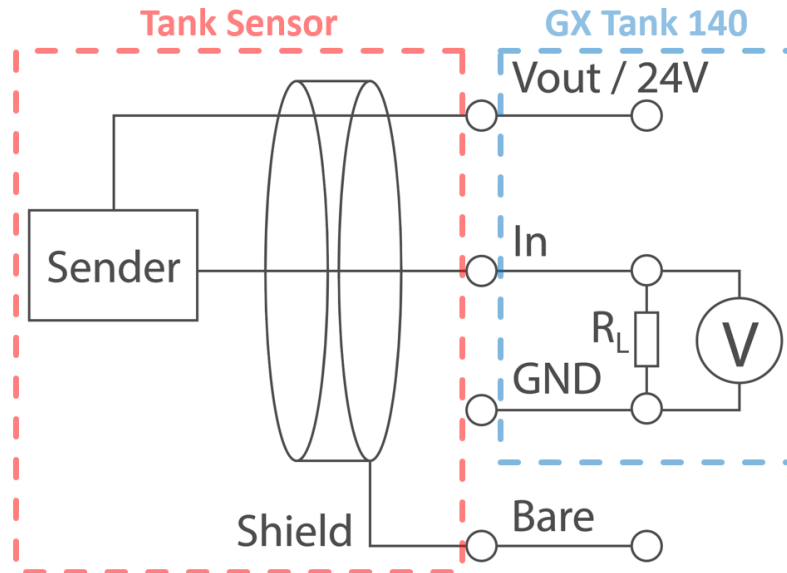
** Confirme los colores de los cables en la ficha técnica del sensor antes de conectarlos

2.2.3. Sensores de salida de corriente (4 a 20 mA)

Antes de conectar los sensores del depósito que proporcionan una señal de salida de corriente, asegúrese de confirmar su compatibilidad en la ficha técnica del fabricante y de consultar los detalles de conexión y configuración específicos de ese sensor.

El siguiente diagrama esquemático de cableado muestra las conexiones y cómo mide la señal de corriente el GX Tank 140: hay una carga (R_L) entre "In" y "GND" que se usa como derivador para establecer el flujo de corriente (en función de la caída de tensión en R_L y la resistencia conocida).

De acuerdo con esto, el sensor debe conectarse a " $V_{out}/24V$ " e "In", mientras que "GND" puede dejarse sin conectar.



La tabla siguiente presenta las conexiones en formato de tabla, incluidos los nombres de las conexiones de los sensores del depósito y los colores normales de los cables.

GX Tank 140	Sensor de depósito	
	Nombre de la conexión	Colores normales de los cables**
$V_{out} / 24 V^*$	Excitación (+), Vs+	Rojo
In	Excitación (-), Vs-	Negro/Azul
GND	No conectado	N/A



* V_{out} : Canales 1 y 2, 24 V: Canales 3 y 4

** Confirme los colores de los cables en la ficha técnica del sensor antes de conectarlos

2.2.4. Bloques de terminales

Para conectar físicamente los cables del sensor del depósito a los bloques de terminales enchufables, se recomienda usar una puntera crimpada. Las punteras pueden introducirse directamente en los terminales con muelle de los bloques de terminales enchufables para así reducir el riesgo de problemas de cableado.

Se puede usar cable de hilos de cobre desnudo (sin puntera), pero se debe tener cuidado durante la instalación. Pele el aislante para tener al menos 10 mm de hilo de cobre desnudo, luego presione hasta el fondo la pestaña naranja del bloque de terminales con un destornillador de precisión al tiempo que introduce el cable con cuidado (asegúrese de que no queden hilos sueltos).

Una vez que los cables estén correctamente instalados/colocados dentro de los terminales con muelle de los bloques de terminales enchufables, será necesario presionar hasta el fondo la pestaña naranja con un destornillador de precisión para poder retirar la puntera o el cable fijado (si fuese necesario alguna vez).

Los bloques de terminales enchufables pueden conectarse y desconectarse fácilmente de las tomas correspondientes de la unidad del GX Tank 140 según se necesite. Para instalaciones en lugares con limitación de espacio, puede ser más sencillo conectar los bloques de terminales enchufables por separado antes de enchufarlos.

2.2.5. Cable sensor

Se recomienda utilizar cable de núcleo trenzado apantallado entre el sensor del depósito y la unidad del GX Tank 140 para evitar que la interferencia/ruido eléctrico del entorno externo falsee o altere las mediciones.

La mayoría de los sensores ya cuentan con cables apantallados y pueden conectarse directamente si tienen la longitud suficiente.

También se recomienda conducir los cables del sensor del depósito tan lejos como sea posible de los cables de alimentación CC y CA y poner a tierra el apantallamiento del cable en el metal desnudo del vehículo o de la embarcación.

2.2.6. Aislamiento eléctrico

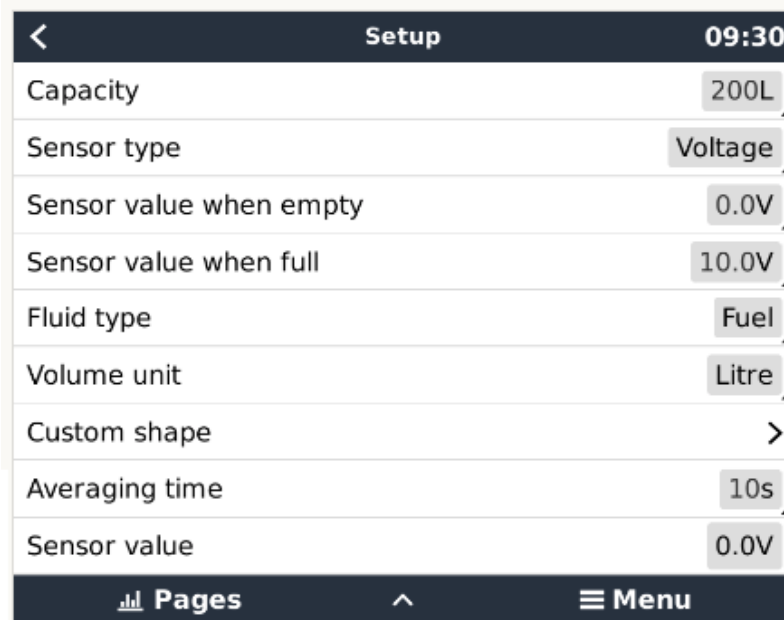
El cable USB está aislado eléctricamente de los sensores de modo que no hay riesgo de que se produzcan bucles de tierra entre los sensores y la toma USB del dispositivo GX.

Las conexiones "GND" de los cuatro canales están conectadas internamente, **no** están aisladas unas de otras.

3. Configuración

Tras la conexión inicial, es necesario hacer unos ajustes básicos del GX Tank 140 mediante el menú de “Configuración” del dispositivo GX, al que se puede acceder a través de la pantalla del dispositivo GX o mediante la consola remota en LAN o VRM.

3.1. Menú de configuración



Tipo de sensor - Tensión o Corriente

El GX Tank 140 puede usarse con sensores de depósito de salida de tensión o de corriente, seleccione el “Tipo de sensor” que se va a usar.

Se puede usar y configurar de forma independiente una combinación de ambos tipos de sensores con la misma unidad de GX Tank 140 (el ajuste predeterminado de “Tipo de sensor” es tensión).

Seleccionar el “Tipo de sensor” incorrecto no producirá ningún daño en el GX Tank 140.

Valor del sensor cuando está vacío/lleño

Se usa para configurar el rango operativo funcional del sensor.

Tipo de líquido

Seleccione entre combustible, agua potable, aguas residuales, vivero, aceite y aguas negras. Esta selección determina automáticamente los iconos y colores usados en la pantalla.

Si no se configura un “Nombre” para el depósito, se mostrará el “Tipo de líquido” en su lugar.

Unidades de volumen

Seleccione entre litro, metro cúbico, galón imperial o galón estadounidense

Forma personalizada

Con este ajuste se pueden establecer formas personalizadas para depósitos que no sean lineales.

Por ejemplo: si un depósito es más ancho por la parte de arriba, se puede configurar la forma del depósito para que una lectura del sensor del 50 % sea equivalente a tan solo el 25 %.

Se pueden seleccionar hasta 10 posiciones para describir con precisión la relación entre la lectura del sensor y la forma del depósito, incluso para depósitos muy irregulares. El volumen del depósito se interpola linealmente entre posiciones.

Tiempo de promedio

El ajuste de tiempo de promedio se usa para amortiguar el efecto del movimiento dinámico del líquido dentro del depósito.

Fije el tiempo de promedio según sea necesario entre 1 y 60 segundos (el ajuste predeterminado de “Tiempo promedio” es de 10 segundos).

Valor del sensor

Este campo muestra la lectura actual/bruta del sensor sin hacer ningún promedio, usada principalmente para la resolución de problemas.

3.2. Menú del dispositivo

Device		09:33
Connected		Yes
Connection	GX Tank HQ21058DP8Y input 3	
Product	GX Tank 140	
Name	Aft Fuel Tank	
Product ID	C028	
Firmware version	--	
VRM instance	29	
Serial number	HQ21058DP8Y	
Pages		Menu

El "menú del dispositivo" incluye información de identificación en relación con el dispositivo GX Tank 140 y cada uno de los canales/depósitos.

Nombre

El ajuste de "Nombre" permite asignar un nombre personalizado a cada uno de los depósitos para poder identificarlos fácilmente durante la monitorización.

Instancia VRM

El número de "Instancia VRM" se vincula a la instancia del portal VRM.

3.3. Menú de entradas analógicas

Analog inputs		09:47
Temperature input 3		<input type="checkbox"/>
Temperature input 2		<input type="checkbox"/>
Temperature input 1		<input checked="" type="checkbox"/>
GX Tank HQ21058DP8Y input 4		<input checked="" type="checkbox"/>
GX Tank HQ21058DP8Y input 3		<input checked="" type="checkbox"/>
GX Tank HQ21058DP8Y input 2		<input checked="" type="checkbox"/>
Pages		Menu

Cada una de las cuatro entradas de canal del depósito se puede habilitar y deshabilitar mediante el menú "Configuración" > "I/O" > "Entradas analógicas".

Por defecto, los cuatro canales del depósito están habilitados. Deshabilite las entradas de canal de depósito que no estén en uso para simplificar la "Lista de dispositivos".

Tras deshabilitarlas, puede completar la eliminación con la opción "Eliminar dispositivos desconectados" que se encuentra al final de la "Lista de dispositivos", sin necesidad de reiniciar el dispositivo GX.

3.4. Menú de la bomba del depósito

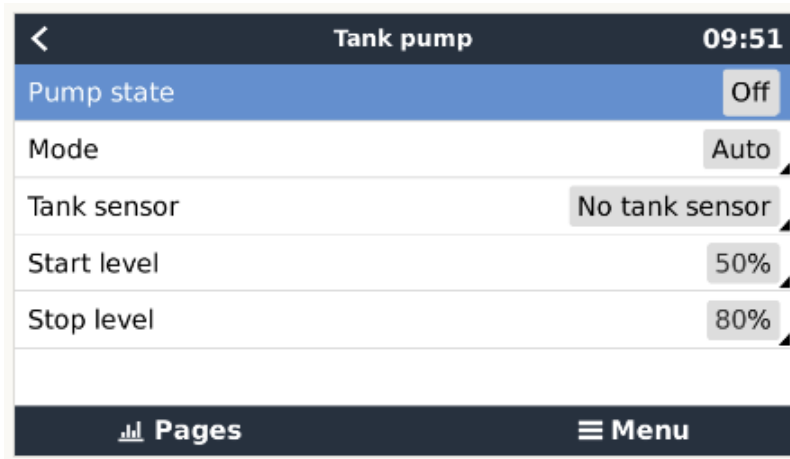
El nivel del depósito puede usarse para accionar la bomba de forma automática (por ejemplo, para rellenar automáticamente un depósito de día). Esta función se configura en el menú de “Bomba del depósito”.

En primer lugar, se debe seleccionar “Bomba del depósito” como función del relé en el menú “Configuración” > “Relé”.

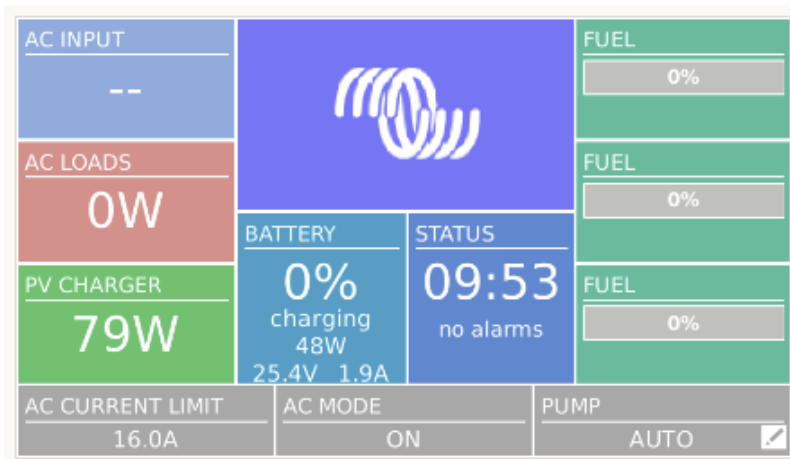
A continuación vaya al menú “Configuración” > “Bomba del depósito”, seleccione el sensor en cuestión y configure los niveles de arranque/parada deseados.

Cuando está en modo “Auto”, la bomba entra en funcionamiento automáticamente cuando el % de volumen del depósito cae por debajo del “Nivel de arranque” configurado y se detiene automáticamente una vez que el nivel del depósito sube por encima del “Nivel de parada” configurado.

El “Modo” de la bomba puede cambiarse fácilmente entre “Auto”, “On” y “Off” según se necesite.



Los niveles del depósito y el estado de la bomba del depósito también están disponibles en la página de “Resumen de embarcaciones y caravanas” (que ha de habilitarse en el menú de “Configuración” > “Pantalla e idioma”):



También es posible cambiar el “Modo” de la bomba (entre “Auto”, “On” y “Off”) directamente a través de la página de “Resumen de embarcaciones y caravanas”.

4. Seguimiento

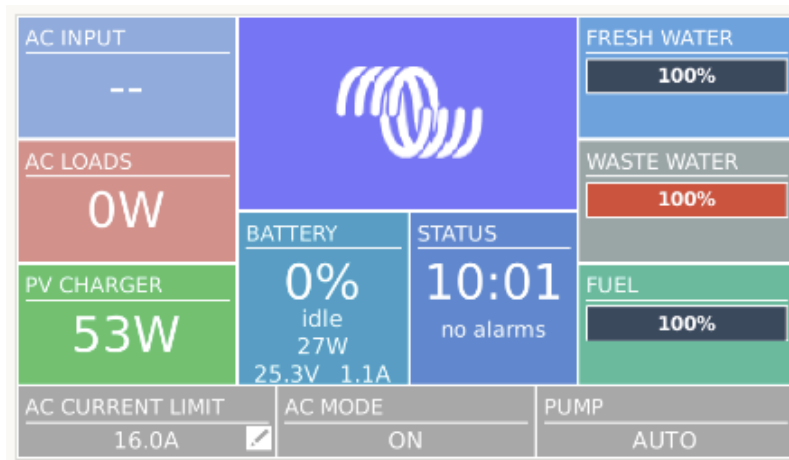
Se puede acceder a los datos de nivel del depósito en la pantalla del Dispositivo GX (en un GX Touch o CCGX), así como a través de la consola remota en LAN y a distancia en el [portal VRM](#).

4.1. Resumen de embarcaciones y caravanas

Los valores de nivel del depósito pueden verse en la pantalla de inicio del dispositivo GX usando la página "Resumen de embarcaciones y caravanas" (que ha de habilitarse en el menú de "Configuración" > "Pantalla e idioma").

Una vez que se ha activado el "Resumen de embarcaciones y caravanas", esta página adicional pasa a estar disponible para su selección en la pantalla de inicio. Para pasar por las opciones disponibles en la pantalla de inicio, solo tiene que deslizar el dedo por la misma.

La página "Resumen de embarcaciones y caravanas" permite hacer un seguimiento de todo el sistema y los niveles del depósito desde una sola pantalla, desde la que también se puede cambiar el modo de la "Bomba del depósito".

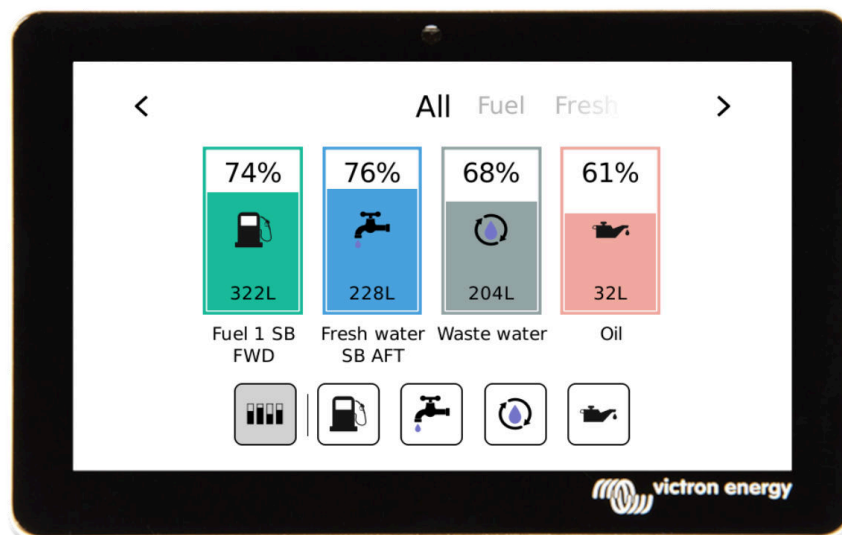


4.2. Resumen del depósito

Los valores de nivel del depósito también pueden verse en la pantalla inicial del dispositivo GX usando la página "Resumen del depósito" (que necesita habilitarse en el menú "Configuración" > "Pantalla e idioma").

Una vez que se ha activado el "Resumen del depósito" la página adicional pasa a estar disponible para su selección en la pantalla de inicio. Para pasar por las opciones disponibles en la pantalla de inicio, solo tiene que deslizar el dedo por la misma.

La página "Resumen del depósito" es una buena forma de organizar y monitorizar una gran cantidad de depósitos mediante el dispositivo GX o la consola remota.



4.3. Lista de dispositivos

El nivel del volumen del depósito de cada sensor de depósito habilitado también aparece al lado del nombre del depósito (o escríbalo si no se le ha asignado ningún nombre) en la página de la "Lista de dispositivos".

Device List		10:00
Cabin temperature	Disconnected	>
Diesel	100%	>
Fresh water	100%	>
Phoenix Inverter 12V 250VA 120V	0VA	>
Solar Charger	0W	>
Waste water	100%	>

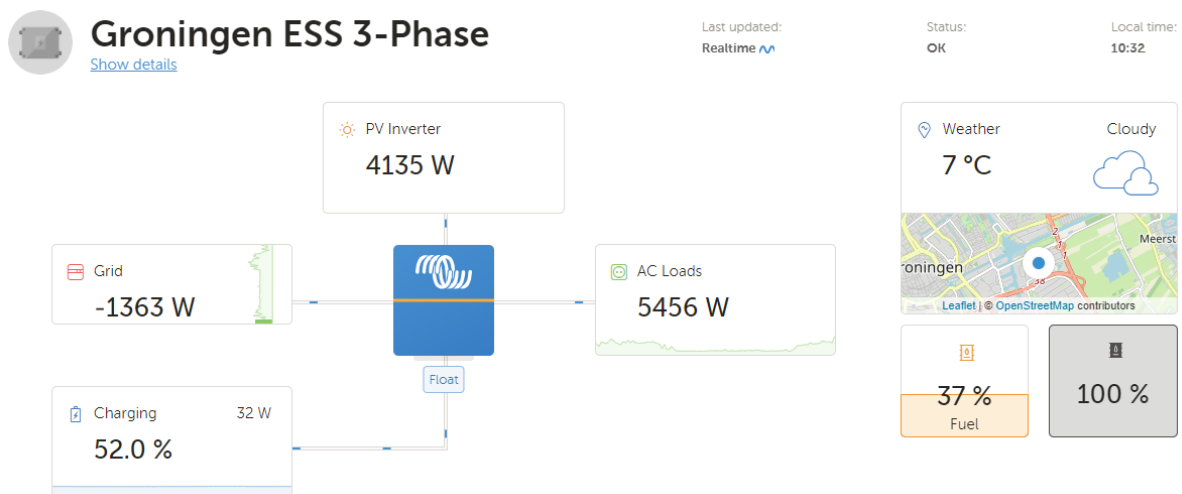
Pages ◇ Menu

4.4. Portal VRM

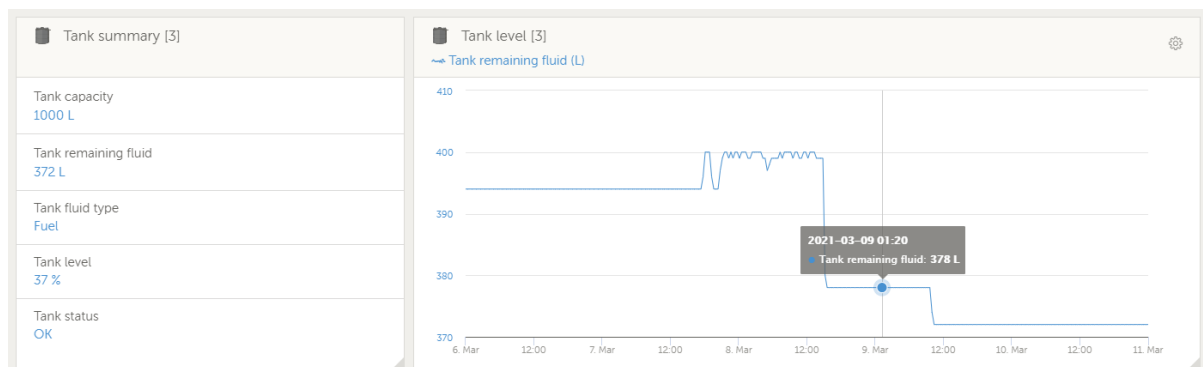
Si está habilitado, los valores de depósito también se transmiten y se registran en el portal online [VRM](#) (Victron Remote Management).

Esta información puede verse a distancia en "tiempo real" en la página "panel de control de VRM" y también pueden verse los datos históricos de un determinado periodo de tiempo en la página "VRM avanzado", simplemente habilitando el complemento correspondiente.

Página de panel de control



Página avanzada - "Resumen del depósito" y "Nivel del depósito"



Consulte el [manual de VRM](#) para más información acerca de VRM.

5. Resolución de problemas

5.1. Error

En caso de que las tensiones/corrientes medidas superen los límites (tensión: >10 V, corriente: <4 mA o >20 mA) aparecerá un error.

Compruebe que el tipo y las especificaciones del sensor del depósito son compatibles, que el sensor del depósito está funcionando correctamente (dentro del rango aceptable) y que los cables/conexiones no presentan ningún problema.

5.2. Nivel del depósito estancado (entre ~40 y 55 %)

En una configuración con un sensor de salida de corriente, una lectura fija de entre ~40 y 55 % puede deberse a un fusible interno activado.

El fusible rearmable interno tiene un flujo de corriente permanente de entre ~11 y 13 mA cuando se activa y el GX Tank 140 no puede detectar este estado como un fallo.

Compruebe si hay un cortocircuito o algún otro problema en el cableado o las conexiones

6. Garantía

Garantía limitada de cinco años

Esta garantía limitada cubre los defectos de materiales y fabricación de este producto durante un periodo de cinco años a partir de la fecha de compra original.

El cliente deberá devolver el producto en el punto de compra junto con su factura correspondiente.

Esta garantía limitada no cubre daños, deterioro o mal funcionamiento derivados de la alteración, modificación, uso inadecuado, no razonable o negligente; de la exposición a la humedad, fuego, embalaje inadecuado, relámpagos, subidas de tensión u otros motivos de fuerza mayor.

Esta garantía limitada no cubre daños, deterioro o mal funcionamiento derivados de reparaciones realizadas por personas no autorizadas por Victron.

Victron Energy no será responsable por daños consecuentes derivados del uso de este producto.

La responsabilidad máxima de Victron Energy bajo esta garantía limitada no excederá el precio de compra real de este producto.